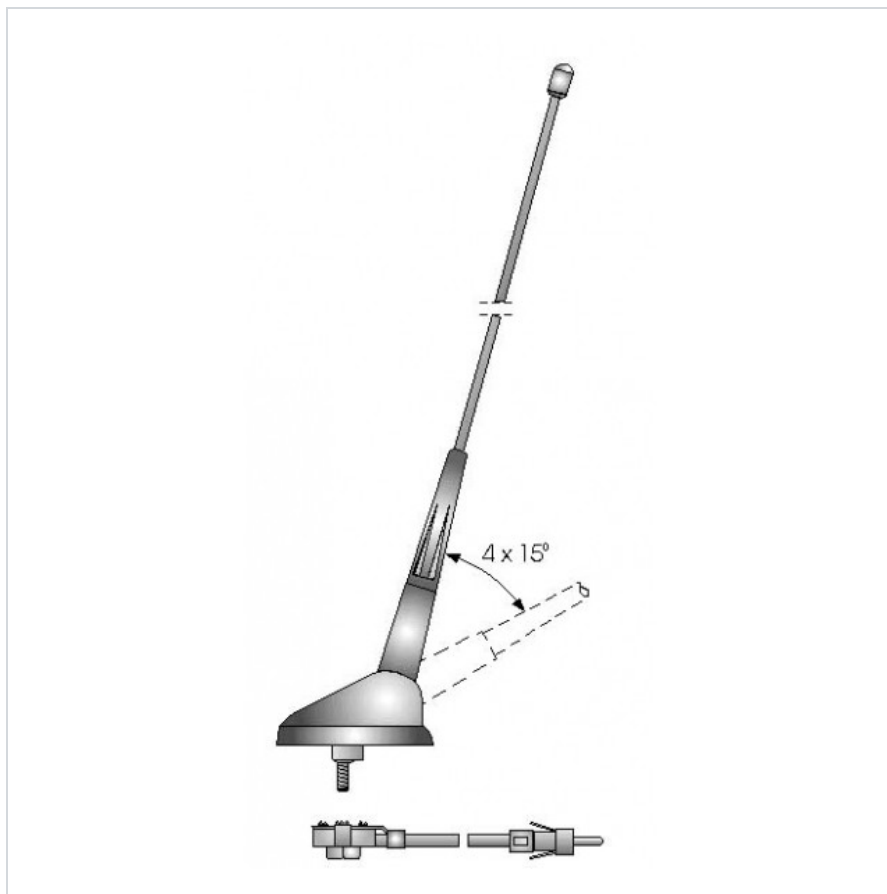


# Antena samochodowa UNICON ASp-31.01



**Marka:**  
Unicon

**Producent:**  
LECHPOL ELECTRONICS  
LESZEK Spółka  
komandytowa

**Kod produktu:**  
ANT0120

**Kod EAN:**  
5901436710417

## Opis techniczny

- Długość masztu: 536
- Długość przewodu: 2530
- Pasmo pracy: AM/FM

## Specyfikacja

Dane logistyczne	
Gabaryt	W005G005-S-3

Jednostka miary	Ilość	Waga netto	Waga brutto	Szer. x Dł. x Wys.
szt.	1 szt.	0.18 Kg	0.2 Kg	11 cm x 4 cm x 64 cm