

PowerBank Krüger&Matz 40000 mAh Li-ion z funkcją QC oraz PD



Krüger&Matz

Marka:
Krüger&Matz

Producent:
LECHPOL ELECTRONICS
LESZEK Spółka
komandytowa

Kod produktu:
KM0908

Kod EAN:
5901890086349

Opis



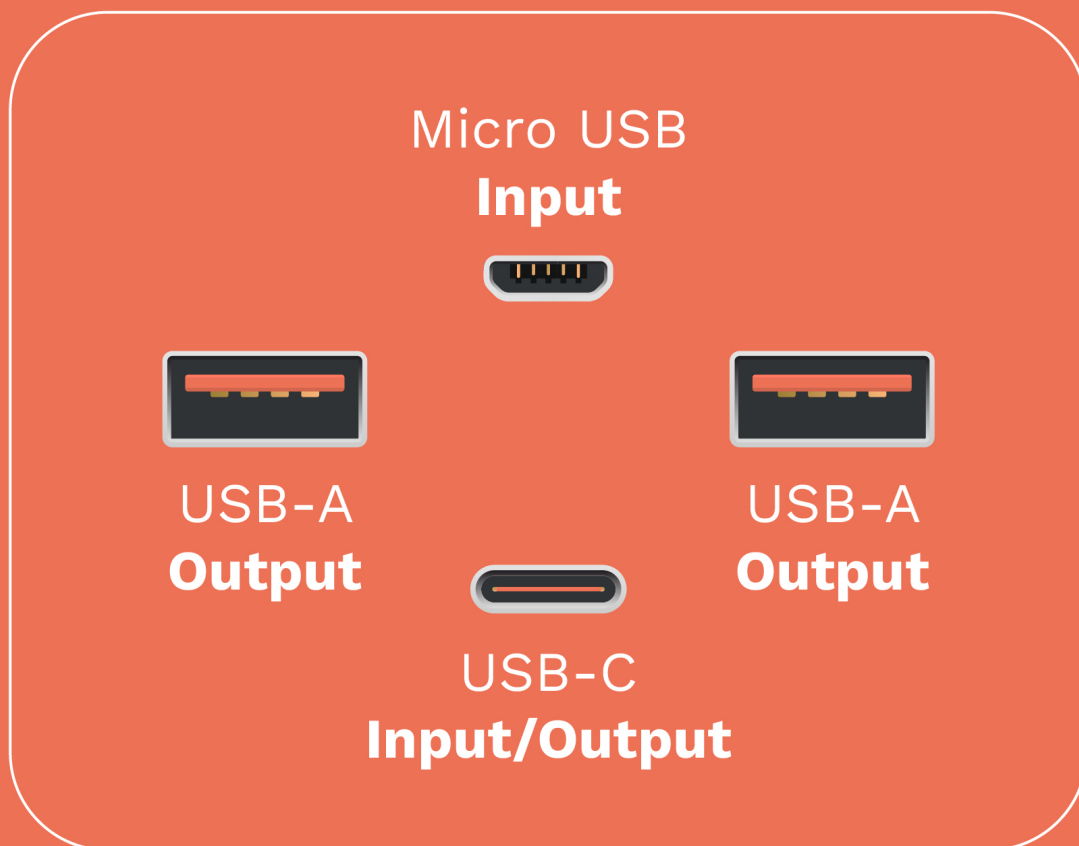
Power bank 40 000 mAh Kruger&Matz

Zdarzają Ci się sytuacje, gdy bateria w telefonie lub laptopie jest na wyczerpaniu, a w pobliżu nie ma dostępu do gniazda sieciowego. W takiej sytuacji z pomocą przyjdzie najmocniejszy power bank Kruger&Matz KM0908.

Pojemny power bank

KM0908 to naprawdę mocny powerbank! Urządzenie wyposażone zostało w ogniwo litowo-jonowe o dużej pojemności 40 000 mAh. Dzięki temu zawsze masz pod ręką zapas energii, by wydłużyć godziny pracy swojego smartfona, tabletu, laptopa, głośnika Bluetooth oraz innych urządzeń, które wymagają ładowania.



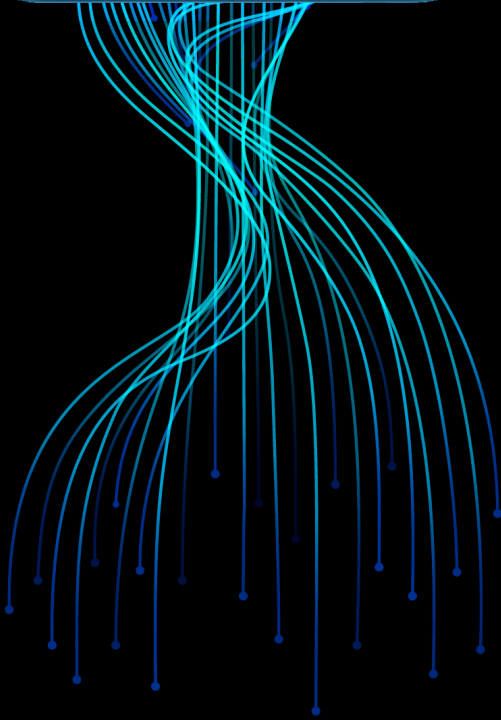
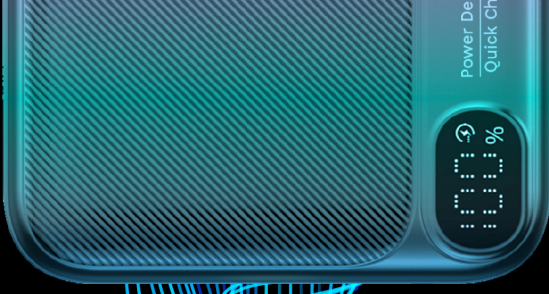


Uniwersalne zastosowanie

Wyposażony w dwa porty USB, USB-C i micro USB pojemny power bank Kruger&Matz oferuje szeroki zakres kompatybilności. Dzięki swojej zaawansowanej funkcjonalności urządzenie doskonale sprawdzi się do ładowania różnych elektronicznych urządzeń w biurze, w podróży czy na kempingu.

Szybkie ładowanie

Power bank Kruger&Matz wyposażony został w funkcję szybkiego ładowania. W zależności od tego, jakie urządzenie posiadasz możesz skorzystać z technologii Quick Charge (ładowanie z portu USB) lub Power Delivery z portu USB typu C. Wystarczy kilka chwil, byś znowu był w kontakcie ze światem.



USB-C

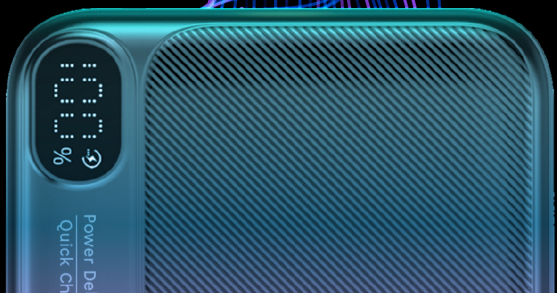
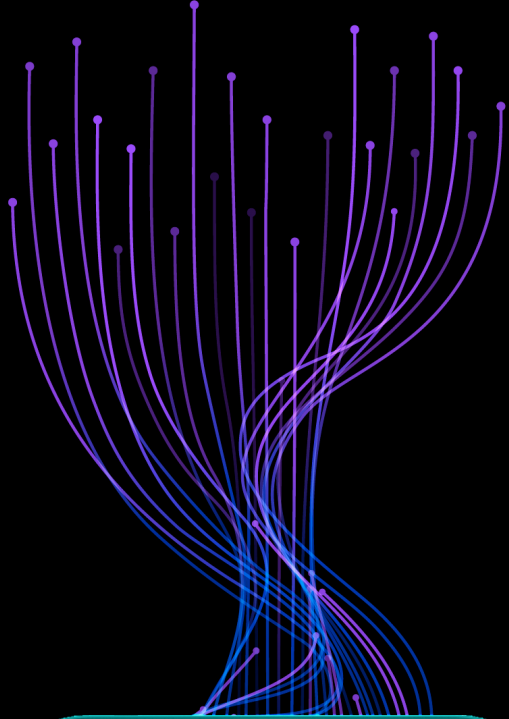
Power Delivery 3.0

max. 20 W

USB-A

Quick Charge 3.0

max. 22,5 W





Potrójna moc

Obudowa power banku KM0908 stanowi idealny kompromis pomiędzy pojemnym ogniwem, a biznesową elegancją. Mnogość portów sprawia, że możesz wykorzystać go do ładowania nawet trzech urządzeń jednocześnie. Umieszczony na obudowie wskaźnik, poinformuje Cię o poziomie zużycia baterii w power banku.





Opis techniczny

Złącza: USB typu C, micro USB, 2x USB-A

Typ baterii: Li-Ion

Pojemność baterii: 40000 mAh*

2x wyjście USB-A: Quick Charge 3.0: 4,5 V / 5 A; 5 V / 4,5 A; 9 V / 2 A; 12 V / 1,5 A (maks. 22,5 W)

Wejście/wyjście USB typu C: Power Delivery 3.0

- Wejście: 5 V / 2 A; 9 V / 2 A (maks. 18 W)
- Wyjście: 5 V / 3 A; 9 V / 2,22 A; 12 V / 1,67 A (maks. 20 W)

Wejście micro USB: 5 V / 2 A; 9 V / 2 A (maks. 18 W)

Dodatkowe informacje:

- Wyświetlacz LCD z poziomem naładowania baterii
- Automatyczne wykrywanie połączenia
- Zabezpieczenia przed przepięciem, przeciążeniem, przetadowaniem, głębokim rozładowaniem

Materiał: Plastik

Kolor: Czarny

Wymiary: 155 x 68 x 53 mm

Waga: 788 g

W zestawie: Kabel USB typu C

* Zanim zabierzesz powerbank w podróż samolotem, sprawdź wymogi linii lotniczych i maksymalną pojemność, jaką dopuszcza Twój przewoźnik.

Specyfikacja

Dane logistyczne	
Gabaryt	W001G001-A-1
GabarytMAX	1

Jednostka miary	Ilość	Waga netto	Waga brutto	Szer. x Dł. x Wys.
szt.	1 szt.	0.7 Kg	0.77 Kg	10.5 cm x 19.5 cm x 6 cm
kart.	20 szt.	15 Kg	17.15 Kg	31.5 cm x 41 cm x 23 cm