

## POWER BANK Krüger&Matz 40000 mAh Li-ion z funkcją QC oraz PD



**Krüger&Matz**

**Marka:**  
Krüger&Matz

**Producent:**  
LECHPOL ELECTRONICS  
LESZEK Spółka  
komandytowa

**Kod produktu:**  
KM0908

**Kod EAN:**  
5901890086349

### Opis



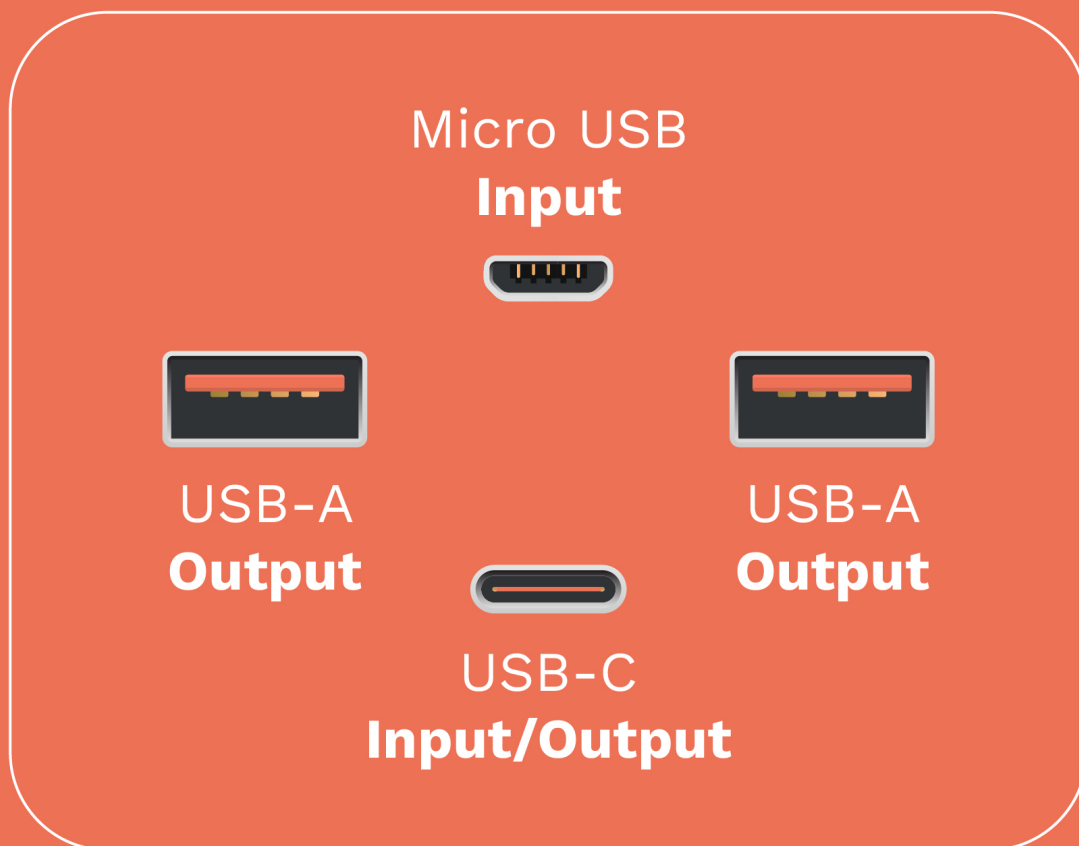
## Power bank 40 000 mAh Kruger&Matz

Zdarzają Ci się sytuacje, gdy bateria w telefonie lub laptopie jest na wyczerpaniu, a w pobliżu nie ma dostępu do gniazda sieciowego. W takiej sytuacji z pomocą przyjdzie najmocniejszy power bank Kruger&Matz KM0908.

### Pojemny power bank

KM0908 to naprawdę mocny powerbank! Urządzenie wyposażone zostało w ogniwo litowo-jonowe o dużej pojemności 40 000 mAh. Dzięki temu zawsze masz pod ręką zapas energii, by wydłużyć godziny pracy swojego smartfona, tabletu, laptopa, głośnika Bluetooth oraz innych urządzeń, które wymagają ładowania.



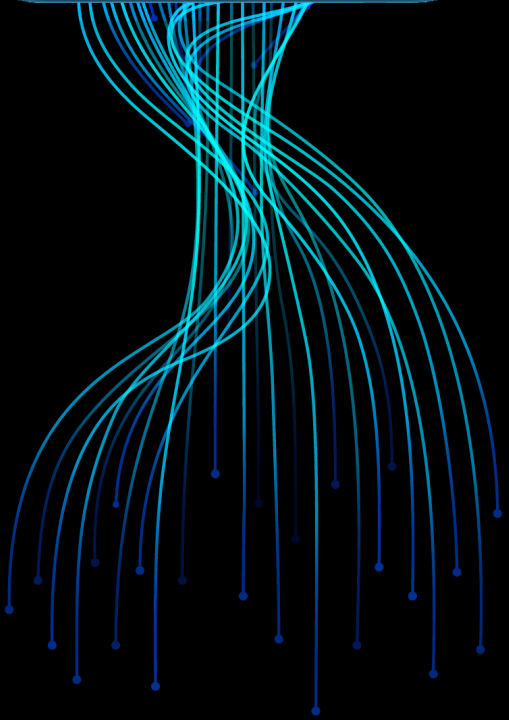
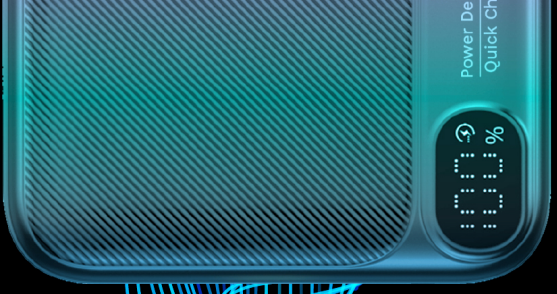


## Uniwersalne zastosowanie

Wyposażony w dwa porty USB, USB-C i micro USB pojemny power bank Kruger&Matz oferuje szeroki zakres kompatybilności. Dzięki swojej zaawansowanej funkcjonalności urządzenie doskonale sprawdzi się do ładowania różnych elektronicznych urządzeń w biurze, w podróży czy na kempingu.

## Szybkie ładowanie

Power bank Kruger&Matz wyposażony został w funkcję szybkiego ładowania. W zależności od tego, jakie urządzenie posiadasz możesz skorzystać z technologii Quick Charge (ładowanie z portu USB) lub Power Delivery z portu USB typu C. Wystarczy kilka chwil, byś znowu był w kontakcie ze światem.



**USB-C**

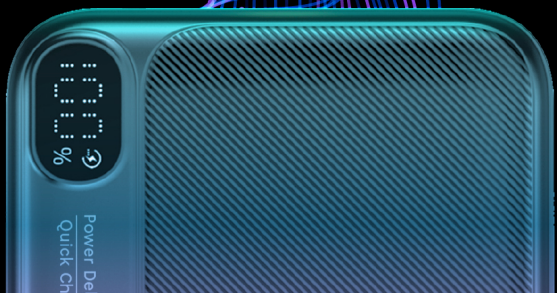
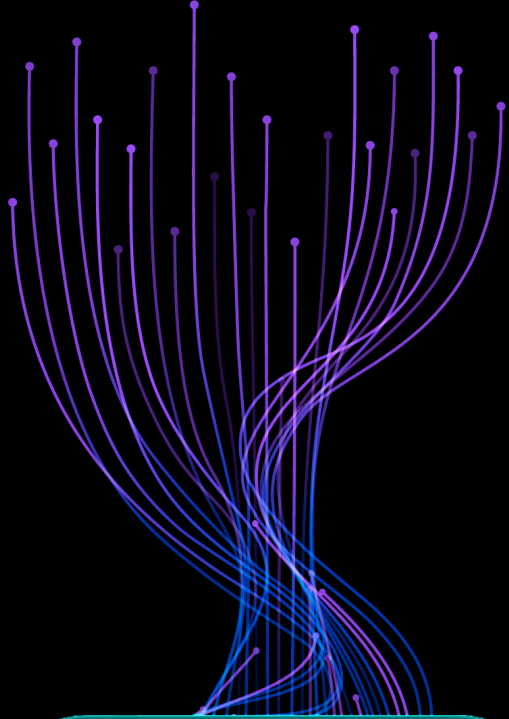
Power Delivery 3.0

**max. 20 W**

**USB-A**

Quick Charge 3.0

**max. 22,5 W**







## Potrójna moc

Obudowa power banku KM0908 stanowi idealny kompromis pomiędzy pojemnym ogniwem, a biznesową elegancją. Mnogość portów sprawia, że możesz wykorzystać go do ładowania nawet trzech urządzeń jednocześnie. Umieszczony na obudowie wskaźnik, poinformuje Cię o poziomie zużycia baterii w power banku.







## Opis techniczny

Złącza: USB typu C, micro USB, 2x USB-A

Typ baterii: Li-Ion

Pojemność baterii: 40000 mAh\*

2x wyjście USB-A: Quick Charge 3.0: 4,5 V / 5 A; 5 V / 4,5 A; 9 V / 2 A; 12 V / 1,5 A (maks. 22,5 W)

Wejście/wyjście USB typu C: Power Delivery 3.0

- Wejście: 5 V / 2 A; 9 V / 2 A (maks. 18 W)
- Wyjście: 5 V / 3 A; 9 V / 2,22 A; 12 V / 1,67 A (maks. 20 W)

Wejście micro USB: 5 V / 2 A; 9 V / 2 A (maks. 18 W)

Dodatkowe informacje:

- Wyświetlacz LCD z poziomem naładowania baterii
- Automatyczne wykrywanie połączenia
- Zabezpieczenia przed przepięciem, przeciążeniem, przetadowaniem, głębokim rozładowaniem

Materiał: Plastik

Kolor: Czarny

Wymiary: 155 x 68 x 53 mm

Waga: 788 g

W zestawie: Kabel USB typu C

\* Zanim zabierzesz powerbank w podróż samolotem, sprawdź wymogi linii lotniczych i maksymalną pojemność, jaką dopuszcza Twój przewoźnik.

## Specyfikacja

Dane logistyczne	
Gabaryt	W001G001-A-1
GabarytMAX	1

Jednostka miary	Ilość	Waga netto	Waga brutto	Szer. x Dł. x Wys.
szt.	1 szt.	0.7 Kg	0.77 Kg	10.5 cm x 19.5 cm x 6 cm
kart.	20 szt.	15 Kg	17.15 Kg	31.5 cm x 41 cm x 23 cm