

Przewodowa maszynka do włosów CUT PRO X300



teesa®

Marka:

Teesa

Producent:

LECHPOL ELECTRONICS

LESZEK Spółka

komandytowa

Kod produktu:

TSA0528

Kod EAN:

5901890078160

Opis

Maszynka do włosów Teesa CUT PRO X300

Nie lubisz długich kolejek do fryzjera? Maszynka do włosów CUT PRO X300 pozwoli Ci uzyskać efekt porównywalny do cięcia u profesjonalisty bez wychodzenia z domu.

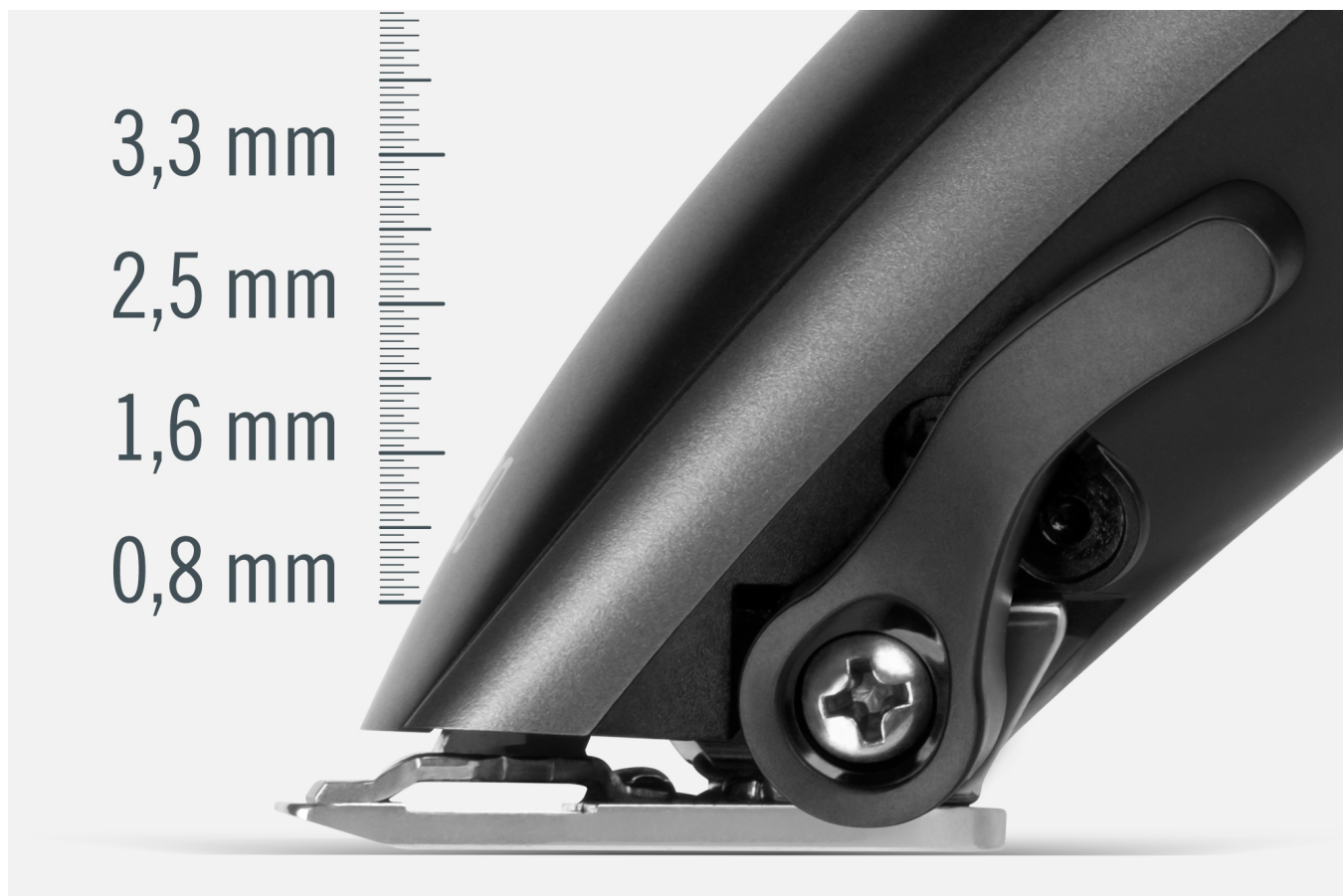


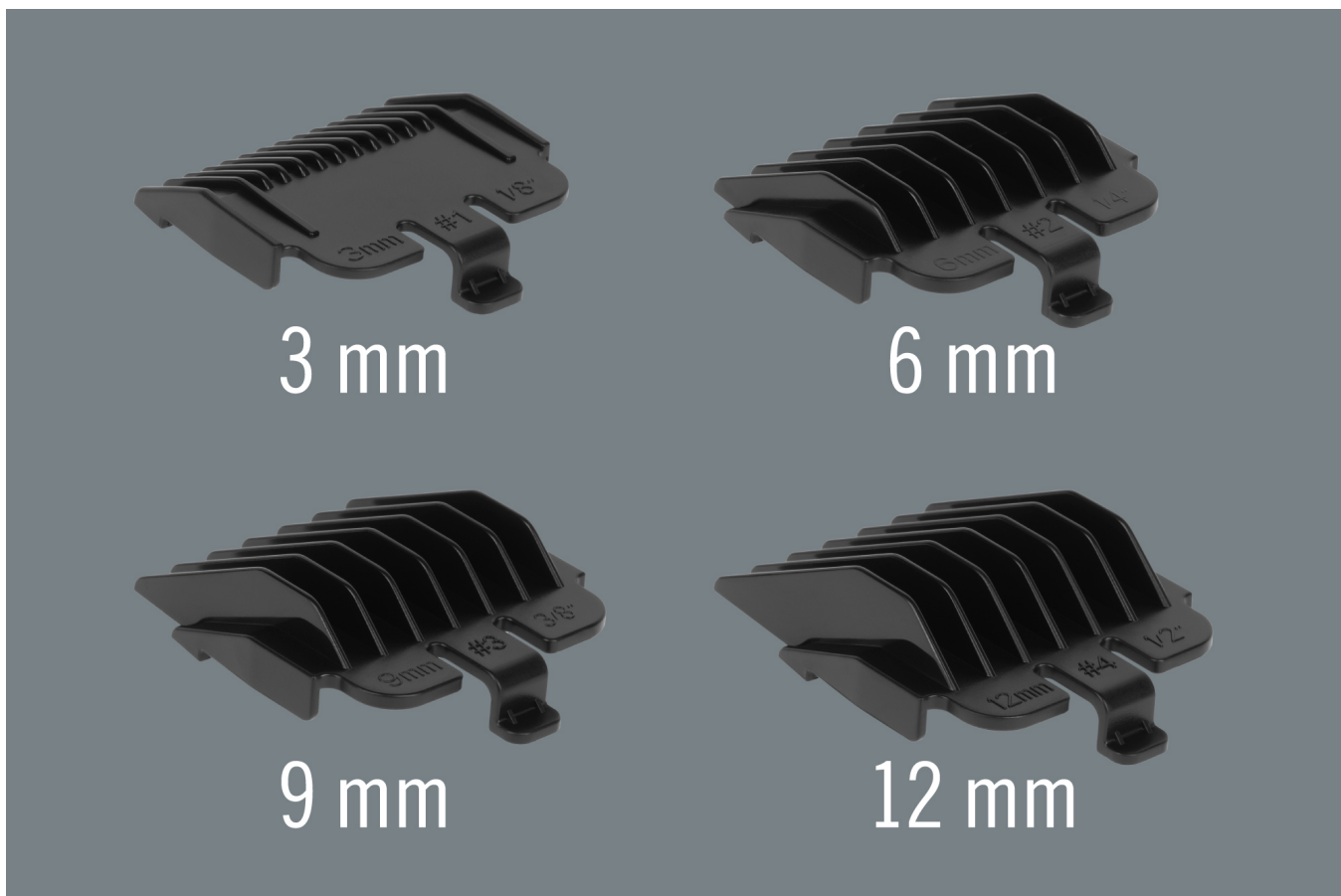
Precyzyjne ostrze

Dzięki szerokiej funkcjonalności maszynki do strzyżenia włosów w szybki sposób stworzysz wymarzoną fryzurę. Gwarancją sukcesu jest wysokiej jakości nożyk ze stali nierdzewnej, który umożliwia idealne wystylizowanie włosów.

Regulacja długości cięcia

Dla jeszcze większej precyzji, maszynka Teesa CUT PRO X300 wyposażona została dodatkowo dźwignią cieniowania z czterostopniową regulacją noża - 0,8 mm, 1,6 mm, 2,5 mm oraz 3,3 mm. Wybierz swoją długość i zacznij samodzielnie stylizować fryzurę!





4 nasadki grzebieniowe

To, co z pewnością dodatkowo ułatwi Ci domowe strzyżenie włosów, to dołączone do zestawu cztery nasadki grzebieniowe – 3 mm, 6 mm, 9 mm oraz 12 mm – dzięki którym z łatwością dobierzesz odpowiednią dla siebie długość cięcia.

Swoboda użytkowania

Najlepsza maszynka do samodzielnego strzyżenia włosów, by sprostać oczekiwaniom, powinna mieć odpowiednią moc i być gotowa do użycia kiedy tylko będziesz jej potrzebować. Dlatego Teesa CUT PRO X300 to model przewodowy o mocy 7 W. Co ważne, urządzenie posiada przewód o długości 1,8 m, z uchwytem do zawieszenia, by zapewnić Ci maksymalną swobodę i komfort w czasie użytkowania.



Profesjonalny zestaw

Maszynka do strzyżenia Teesa posiada jeszcze jedną ważną zaletę. W zestawie znajdziesz niezbędne akcesoria takie jak grzebień, nożyczki, pędzelek do czyszczenia i olejek do konserwacji, które ułatwią Ci stylizowanie fryzury w domowych warunkach.

Opis techniczny

GŁÓWNE CECHY

4 nasadki grzebieniowe (3, 6, 9, 12 mm)
Nożyk ze stali nierdzewnej
Uchwyt do zawieszenia

DANE TECHNICZNE

Szerokość nożyka: 43 mm
Ustawienia długości: 0,8 mm, 1,6 mm, 2,5 mm, 3,3 mm
Poziom głośności: =<70 dB
Moc: 7 W
Zasilanie: 230 – 240 V~; 50 Hz
Waga: 395 g
Wymiary: 169 x 61 x 32 mm
Długość przewodu: 1,8 m
W zestawie: nakładka ochronna, 4 nasadki grzebieniowe, grzebień, nożyczki, pędzelek do czyszczenia, olejek do konserwacji

Specyfikacja

Dane logistyczne	
Gabaryt	W001G001-A-1
GabarytMAX	1

Jednostka miary	Ilość	Waga netto	Waga brutto	Szer. x Dł. x Wys.
szt.	1 szt.	0.44 Kg	0.56 Kg	14.5 cm x 21.5 cm x 7 cm
kart.	20 szt.	11.3 Kg	11.8 Kg	30.5 cm x 67.5 cm x 23 cm