

Tuner DVB-T2 HEVC H.265 mini na HDMI



Krüger&Matz

Marka:
Krüger&Matz

Producent:
LECHPOL ELECTRONICS
LESZEK Spółka
komandytowa

Kod produktu:
KM9999

Kod EAN:
5901890075862

Opis





Przygotuj się na zmianę nadawania!

Twój stary dekodery telewizji naziemnej odmawia posłuszeństwa i zastanawiasz się jaki tuner DVB-T kupić? Wybierz model KM9999 marki Kruger&Matz z procesorem 7T10E, który umożliwia odbiór kanałów cyfrowych w standardzie DVB-T i DVB-T2. Co więcej, tuner dvb t Kruger&Matz obsługuje wiele formatów, m.in. H.265 HEVC, dzięki czemu gwarantuje prawidłowe działanie po wprowadzeniu zmian standardu kodowania.

Wybierz tuner DVB-T Kruger&Matz i zyskaj:

- możliwość oglądania bogatszej oferty programowej,
- więcej programów telewizyjnych w znacznie lepszej jakości obrazu i dźwięku.

Najważniejsze zalety:

- W pełni kompatybilny z DVB-T2 / DVB-T H.265 HEVC
- Kompaktowe wymiary - idealny do telewizorów wiszących na ścianie
- Odtwarzanie dźwięku zgodnie ze standardem E-AC-3
- Multimedialne centrum rozrywki
- Funkcja EPG - 7-dniowy przewodnik po programach
- Funkcja PVR - programowanie nagrywania
- Funkcja Timeshift – zatrzymywanie i przewijanie kanałów
- Telegazeta
- Timer
- Kontrola rodzicielska
- Menu w języku polskim
- Szybka instalacja



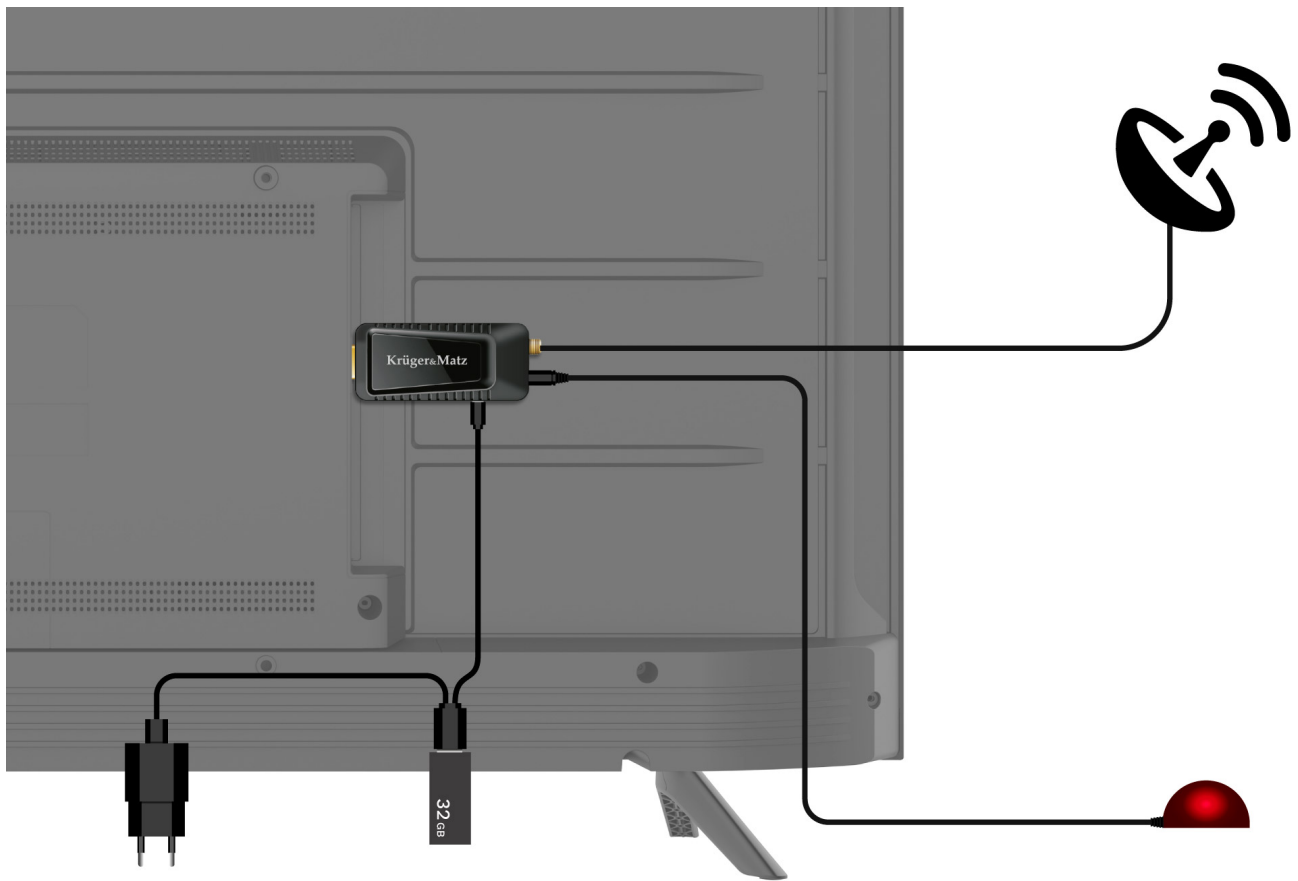
Mini tuner DVB-T2

Twój telewizor wisi na ścianie, a Ty nie masz miejsca na ustawienie nowego dekodera umożliwiającego odbiór telewizji naziemnej? Wybierz mini dekodery DVB-T2! Urządzenie to podłączasz bezpośrednio do dowolnego portu HDMI w odbiorniku telewizyjnym, co pozwoli Ci nieprzerwanie cieszyć się Twoimi ulubionymi programami. Dzięki kompaktowym wymiarom możesz ukryć mini tuner DVB-T2 za telewizorem, by nie zajmował miejsca na szafce RTV.

Tuner DVB-T2 do hotelu i pensjonatu

Tuner KM9999 posiada uproszczony tryb hotelowy, który sprawia, że ustawienia i listę kanałów można zapisać na nośniku przenośnym np. pendrive i następnie wgrać je do innego modelu tego dekodera. Tryb ten daje także pewność, że nikt kto nie zna ustawionego hasła dostępowego nie zmieni ustawień czy listy kanałów.





Łatwe podłączenie do każdego telewizora

Tuner Krüger&Matz KM9999 wyposażony został w wejście HDMI, za pomocą którego podłączasz go do wszystkich nowszych modeli telewizorów. Wystarczy, że dołączysz do niego antenę oraz zasilanie poprzez port USB, a urządzenie będzie gotowe, by sprostać Twoim oczekiwaniom. Ciesz się ulubionymi serialami i filmami w jakości FullHD.

Twoje domowe centrum rozrywki

KM9999 umożliwia odbiór programów naziemnej telewizji cyfrowej w jakości Full HD. Dodatkowo port USB pozwala podłączać zewnętrzne nośniki i nagrywać Twoje ulubione programy oraz odtwarzać zdjęcia czy pliki muzyczne, zapisane na pendrive lub dysku zewnętrznym.



Full HD



Timeshift



EPG



PVR



USB



Kontrola rodzicielska



Timer



EPG - zapomnij o kupowaniu programu telewizyjnego. Dekoder DVB-T2 Kruger&Matz wyposażony został w funkcję, która pozwoli Ci sprawdzić kiedy nadawane są Twoje ulubione programy, nawet z 7-dniowym wyprzedzeniem.

PVR - nie możesz obejrzeć swojego ulubionego programu? Zaprogramuj nagrywanie i zobacz go kiedy tylko chcesz. Dzięki funkcji PVR nie musisz też wybierać co chcesz obejrzeć, ponieważ możesz nagrywać program nadawany na jednym kanale, podczas oglądania innego kanału.

Timeshift - nie pozwól, by Twojej uwadze umknął najciekawszy moment filmu! Dzięki tej funkcji możesz w dowolnym momencie zatrzymać oglądany program, ponowić oglądanie lub przewinąć. Kontrola rodzicielska

Timer - dzięki tej funkcji możesz zaprogramować wyłączenie lub wyłączenie urządzenia w dowolnym momencie.

Kontrola rodzicielska - bądź na bieżąco z programami, które ogląda Twoje dziecko! Tuner dvb t Kruger&Matz pozwoli Ci ustawić wiek dziecka i zabezpieczyć hasłem kanały, których wg Ciebie nie powinno oglądać dziecko.

Poczuj dźwięk Dolby Digital Plus

Tuner Kruger&Matz odtwarza dźwięk zgodnie ze standardem kodowania **E-AC-3**. Dzięki temu możesz w zaciszu własnego domu możesz poczuć się jak w kinie. Jakość **Dolby Digital Plus** to doskonałej jakości, przestrzenny dźwięk Twoich ulubionych filmów i programów.

DOLBY[®] DIGITAL PLUS



TV CONTROL - obsługa jednym pilotem

Umieszczony z tyłu telewizora tuner DVBT Kruger&Matz jest niewidoczny, ale to nie zmniejsza komfortu obsługi urządzenia. Dołączony do zestawu odbiornik IR oraz poręczny pilot z programowalnymi przyciskami sprawia, że bez problemu możesz korzystać ze wszystkich funkcji urządzenia. Co więcej odpowiednie zaprogramowanie przycisków sprawi, że jednym pilotem szybko i bez problemu będziesz mógł zarządzać funkcjami zarówno telewizora, jak i tunera.

Jak zaprogramować pilot – 7 prostych kroków

1. Umieścić pilot tunera i pilot telewizora diodami do siebie, w odległości około 4 cm.
2. Naciśnij i przytrzymaj przycisk SET, aż czerwona dioda zacznie świecić mocniej.
3. Na pilocie tunera naciśnij jeden z programowalnych przycisków (znajdujące się w ramce TV CONTROL).
4. Naciśnij kilka razy przycisk odpowiadający na pilocie telewizora.
5. Po pomyślnym programowaniu dioda mignie dwa razy.
6. Naciśnij przycisk SET, aby opuścić tryb parowania.
7. Przyciskowi została nadana funkcja. Jeżeli przycisk nie działa, powtórz powyższe kroki.

Opis techniczny

----- GŁÓWNE FUNKCJE -----

Kompaktowy rozmiar
W pełni kompatybilny z DVB-T2/DVB-T
Automatyczne/ręczne wyszukiwanie kanałów
Aktualizacja oprogramowania, odtwarzanie multimediów oraz PVR przez port USB
7-dniowy przewodnik po programach (EPG)
Programowanie nagrywania (PVR)
LCN (Logiczny Numer Kanału)
Kontrola rodzicielska
Timer
Telegazeta
Lista ulubionych kanałów

----- SYSTEM -----

Chipset: 7T10E
Pamięć wewnętrzna: 4 Mb
Pamięć RAM: 512 Mb DDR3
Impedancja wejściowa: 75 Ohm
Rozdzielczość wideo: 1920 x 1080 px
Format wideo: Auto, 16:9, 4:3 LB, 4:3 PS
Dekoder wideo: MPEG-2, MPEG-4, H.264, H.265
Obsługiwane formaty: H.264, HEVC, MP3, MP4, MKV, JPEG, AVI
Dekoder audio: MPEG-1 Layer I/II, MPEG-2 layer I/II
Formatowanie dysku: FAT32, NTFS

----- TUNER TV -----

Zakres częstotliwości: (VHF) 177,5~226,5 MHz; (UHF) 474~866 MHz
Pasma: 7 MHz, 8 MHz

----- WEJŚCIA/WYJŚCIA -----

HDMI
microUSB (zasilanie)
Gniazdo 2,5 mm (do odbiornika IR)
USB (na kablu zasilającym)
Wejście IEC 169-2 (antenowe)

ZASILANIE

Napięcie wejściowe: 5 V
Pilot: 2x bateria AAA
Pobór mocy: Maks. 7,5 W

PARAMETRY FIZYCZNE

Wymiary: 79 x 28 x 13 mm
Długość przewodu zasilającego: 40 cm
Waga: 20 g

ZAWARTOŚĆ ZESTAWU

Przedłużacz HDMI, adapter antenowy, kabel zasilający, pilot zdalnego sterowania, instrukcja obsługi

Specyfikacja

Dane logistyczne		
Gabaryt		W001G001-A-3
GabarytMAX		4

Jednostka miary	Ilość	Waga netto	Waga brutto	Szer. x Dł. x Wys.
szt.	1 szt.	0.205 Kg	0.22 Kg	12 cm x 19 cm x 4 cm
kart.	60 szt.	4.1 Kg	4.4 Kg	19 cm x 38.5 cm x 25 cm