

Antena kierunkowa pasywna do cyfrowej telewizji naziemnej DVB-T2 Cabletech



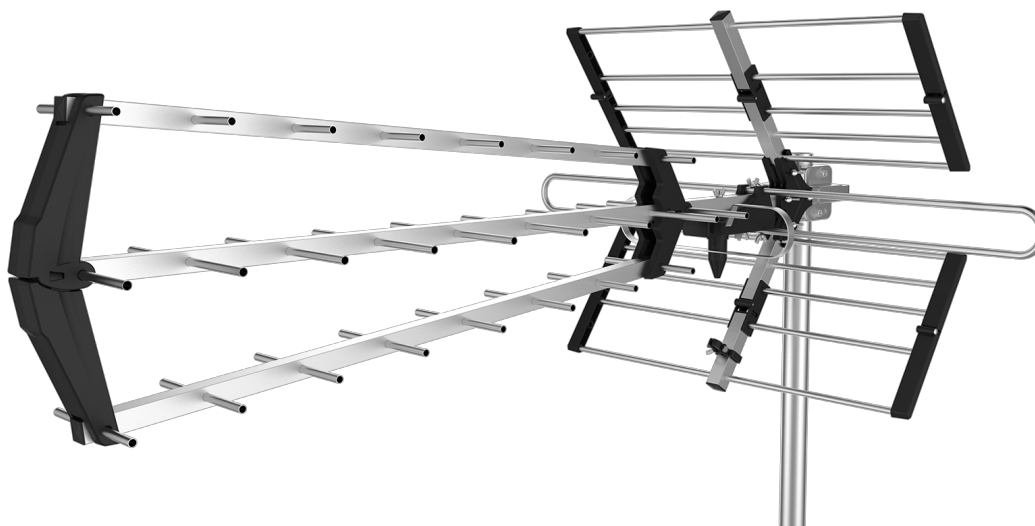
Marka:
Cabletech

Producent:
LECHPOL ELECTRONICS
LESZEK Spółka
komandytowa

Kod produktu:
ANT0640

Kod EAN:
5901890060400

Opis



Antena kierunkowa do cyfrowej telewizji naziemnej DVB-T2 Cabletech

Zewnętrzna antena TV kierunkowa Cabletech to urządzenie, które umożliwia odbiór naziemnej telewizji cyfrowej DVB-T i DVB-T2 z dużych odległości nawet w trudnym terenie o dużych zakłóceniach. Antena pracuje w paśmie VHF 174-230 MHz oraz UHF 470-790 MHz, gwarantując prawidłowy odbiór wysokiej jakości sygnału, dzięki czemu możesz cieszyć się doskonałym obrazem i dźwiękiem Twoich ulubionych seriali czy filmów.

Krystaliczny sygnał

Co więcej dzięki obudowie pasma VHF, antena Cabletech umożliwia odbiór kanałów naziemnej telewizji cyfrowej, umieszczonych na ósmym multipleksie MUX 8. Zastosowany w tym modelu filtr LTE niweluje zakłócenia sieci LTE, które wpływają na jakość sygnału telewizji naziemnej.





Wytrzymałość

Solidna konstrukcja sprawia, że antena jest nie tylko łatwa w montażu, ale przede wszystkim gwarantuje długotrwałe, stabilne działanie w każdych warunkach atmosferycznych.

Opis techniczny

Główne parametry

Zakres częstotliwości: (VHF) 174-230 MHz, (UHF) 470-790 MHz

Pasma: DVB-T / DVB-T2 / DAB+

Kanaty: 5-12; 21-60

Impedancja: 75 Ohm

Ilość elementów: 28

Zysk: (VHF) 1 dB, (UHF) 10 dB

Stosunek promieniowania przód-tył: 25 dB

Szerokość wiązki H / V: H 38° / V 80°
Polaryzacja: Pozioma
Filtr LTE: Tak
Długość anteny: 1055 mm
Materiał: Aluminium + stal+ ABS
System click-clack (łatwy montaż): Tak
Typ: Pasywna kierunkowa
Montaż: Na zewnątrz
W zestawie: Wodoszczelna złączka, złącze F, akcesoria montażowe

Cechy produktu

Odbiera cyfrowy sygnał telewizyjny 4K, sygnały VHF i UHF
Kompatybilna z sygnałami cyfrowymi (DVB-T, DVB-T2, ISDB-T, DMB-T / H, ATSC)
Zapewnia cyfrowy i analogowy odbiór sygnału telewizyjnego
Profesjonalna struktura - stabilna konstrukcja i łatwa w montażu
Odporna na warunki atmosferyczne: odporna na wodę i promienie UV

Antena pasywna. Możliwość instalacji jako antena aktywna (ze Wzmacniaczem i zasilaczem ANT0634-W).

Specyfikacja

Dane logistyczne	
Gabaryt	W020G020-S-2

Jednostka miary	Ilość	Waga netto	Waga brutto	Szer. x Dł. x Wys.
szt.	1 szt.	2 Kg	2.5 Kg	17 cm x 105 cm x 13 cm
kart.	6 szt.	8.5 Kg	14 Kg	35 cm x 107 cm x 42 cm
paleta	48 szt.	110 Kg	125 Kg	80 cm x 120 cm x 200 cm