

Uchwyt do ściany Krüger&Matz do LED TV 37-70 cali (regulacja w pionie i w poziomie)



Krüger&Matz

Marka:
Krüger&Matz

Producent:
LECHPOL ELECTRONICS
LESZEK Spółka
komandytowa

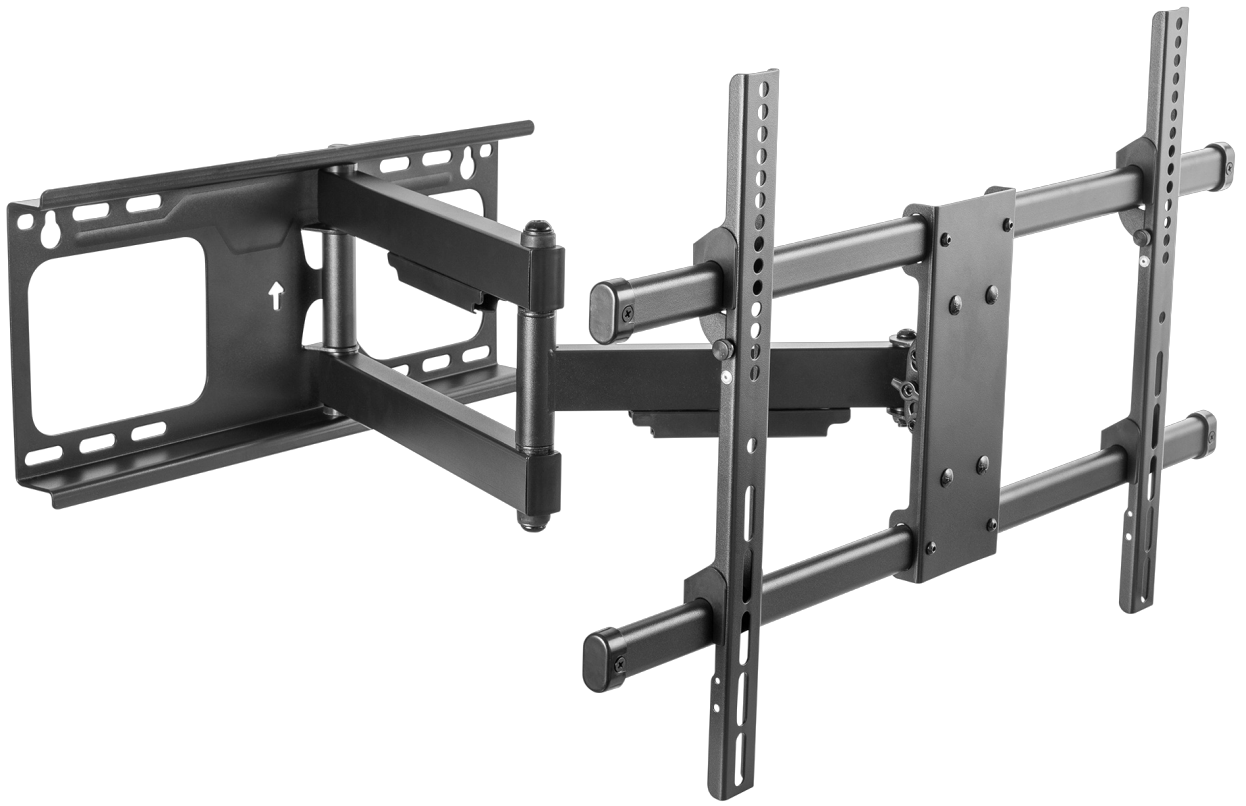
Kod produktu:
KM1305

Kod EAN:
5901890043014

Opis

Nowoczesny design i oszczędność miejsca

Lubisz minimalistyczne wnętrza? Równie ważne jak same meble i urządzenia, jest ich odpowiednie ustawienie. Wieszając telewizor na ścianie, nadasz swojemu mieszkaniu charakter nowoczesności i elegancji i zaoszczędzisz sporo miejsca.





Funkcjonalność i stabilność uchwytu

Pomoże Ci w tym ruchomy uchwyt Kruger&Matz KM1305. Jest odpowiedni dla ekranów wielkości 37"-70", a jego niezwykła stabilność umożliwia utrzymanie urządzeń o wadze nawet 60 kg. Możliwość regulacji kąta nachylenia pozwoli cieszyć się wygodą użytkowania tak, by nic nie przeszkadzało Ci podczas oglądania ulubionego filmu.

Opis techniczny

Przeznaczenie: Telewizory LCD

Montaż: Do ściany

Typ uchwytu: Ruchomy

Rozmiar ekranu: 37" - 70"

Maks. obciążenie: 60 kg (132 lbs)

Standard VESA: 200x200, 300x300, 400x200, 400x400, 600x400

Regulacja w pionie: +5° ~ -15°

Regulacja w poziomie: +90° ~ -90°

Wyrównanie w poziomie: +3° ~ -3°

Odległość od ściany: 69 ~ 615 mm
Poziomica: Odtączana
Zarządzanie kablami: Tak
Pasuje do zakrzywionych ekranów: Tak
Blokada antykradzieżowa: Nie
Materiał: Stal
Wykończenie powierzchni: Malowany proszkowo
Kolor: Czarny
W zestawie: Śruby montażowe (4x M5x14, 4x M6x14, 4x M6x30, 4x M8x30, 4x M8x50)

Specyfikacja

Dane logistyczne	
Gabaryt	W020G020-S-2
GabarytMAX	1

Jednostka miary	Ilość	Waga netto	Waga brutto	Szer. x Dł. x Wys.
szt.	1 szt.	7 Kg	7.7 Kg	72 cm x 8 cm x 30 cm
kart.	2 szt.	14 Kg	16.4 Kg	72 cm x 30 cm x 14 cm
paleta	64 szt.	500 Kg	520 Kg	80 cm x 120 cm x 200 cm