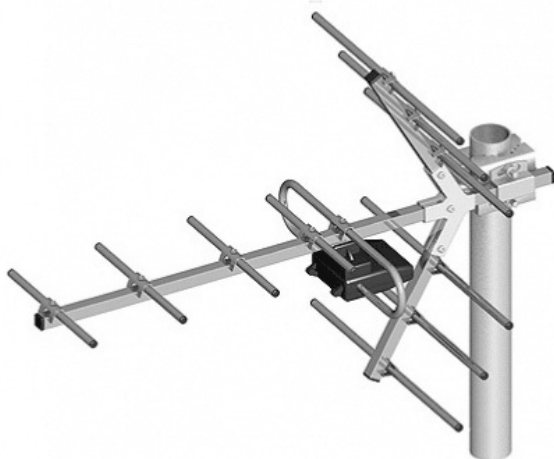


# Antena TV kierunkowa 21-60 "Yaga" 11-elementów bez symetryzatora Tamiza



**Marka:**  
Tamiza

**Producent:**  
"TAMIZA PLUS" ADAM  
TARNOWSKI

**Kod produktu:**  
ANT0222

**Kod EAN:**  
5901436785620

## Specyfikacja

Dane logistyczne		
Gabaryt		W005G005-S-1

Jednostka miary	Ilość	Waga netto	Waga brutto	Szer. x Dł. x Wys.
szt.	1 szt.	0.486 Kg	0.486 Kg	31 cm x 60 cm x 10 cm
kart.	6 szt.	3.2 Kg	3.4 Kg	31 cm x 72 cm x 23 cm