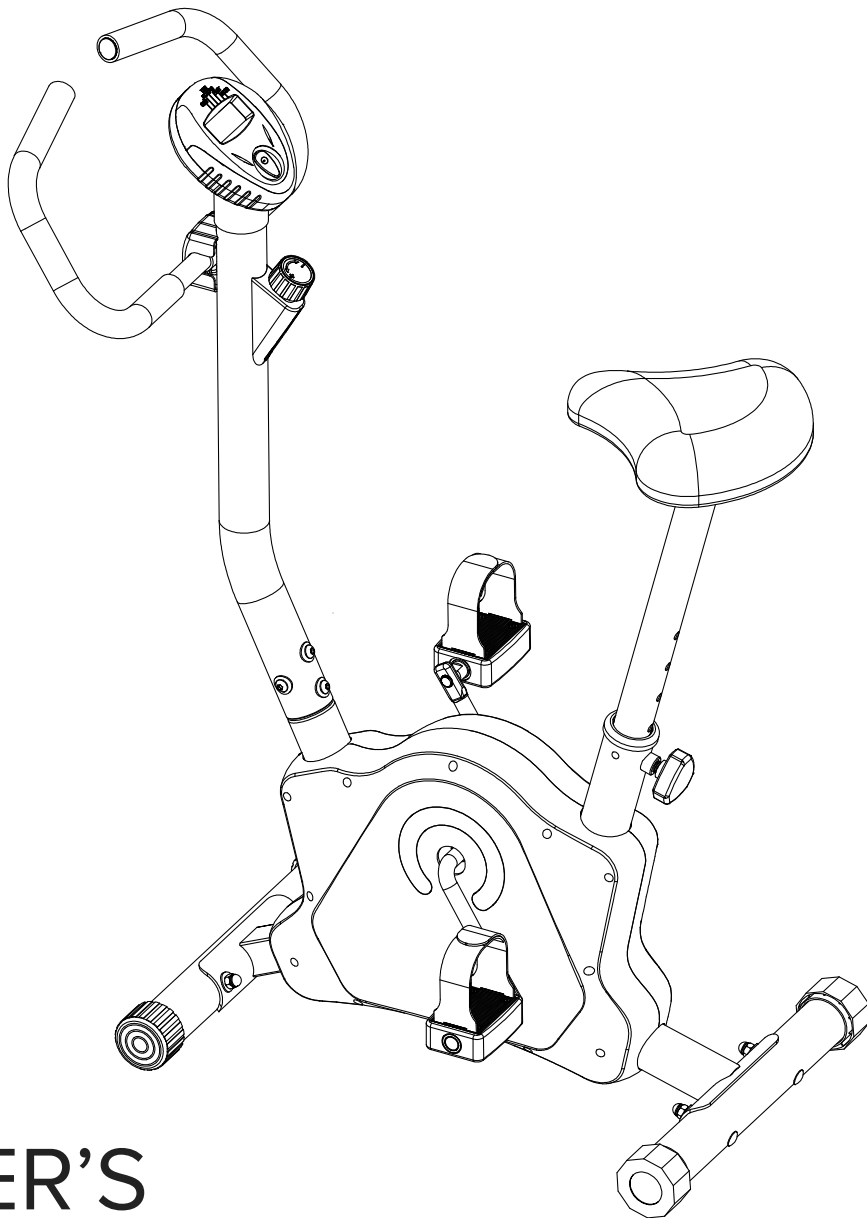


Rebel

ACTIVE

EXERCISE BIKE



USER'S MANUAL

CS

DE

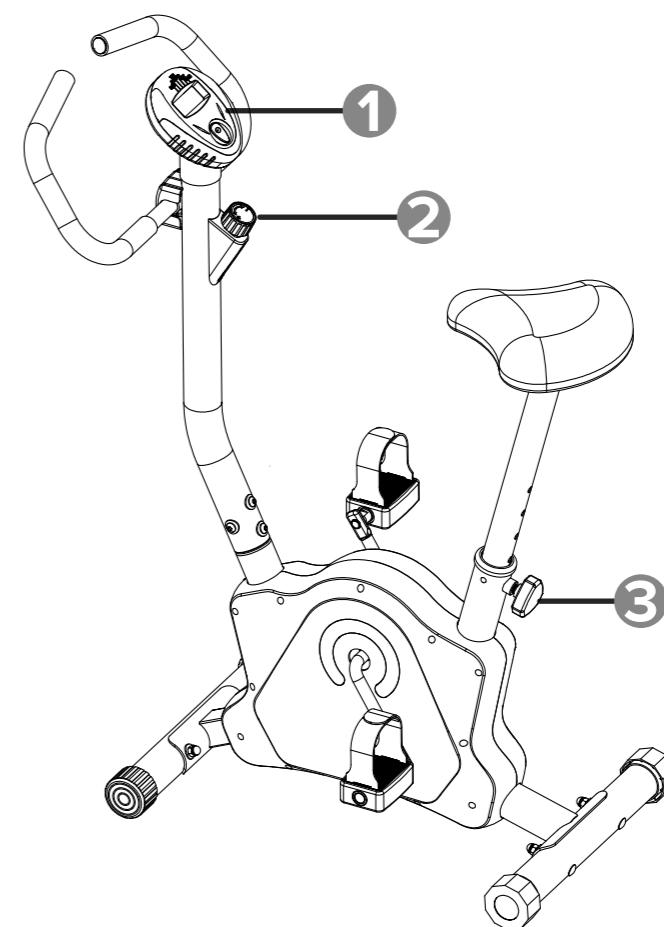
EN

PL

RO

SK

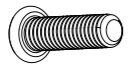



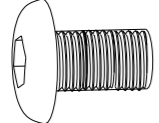
model: RBA-1013

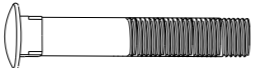
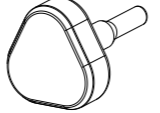




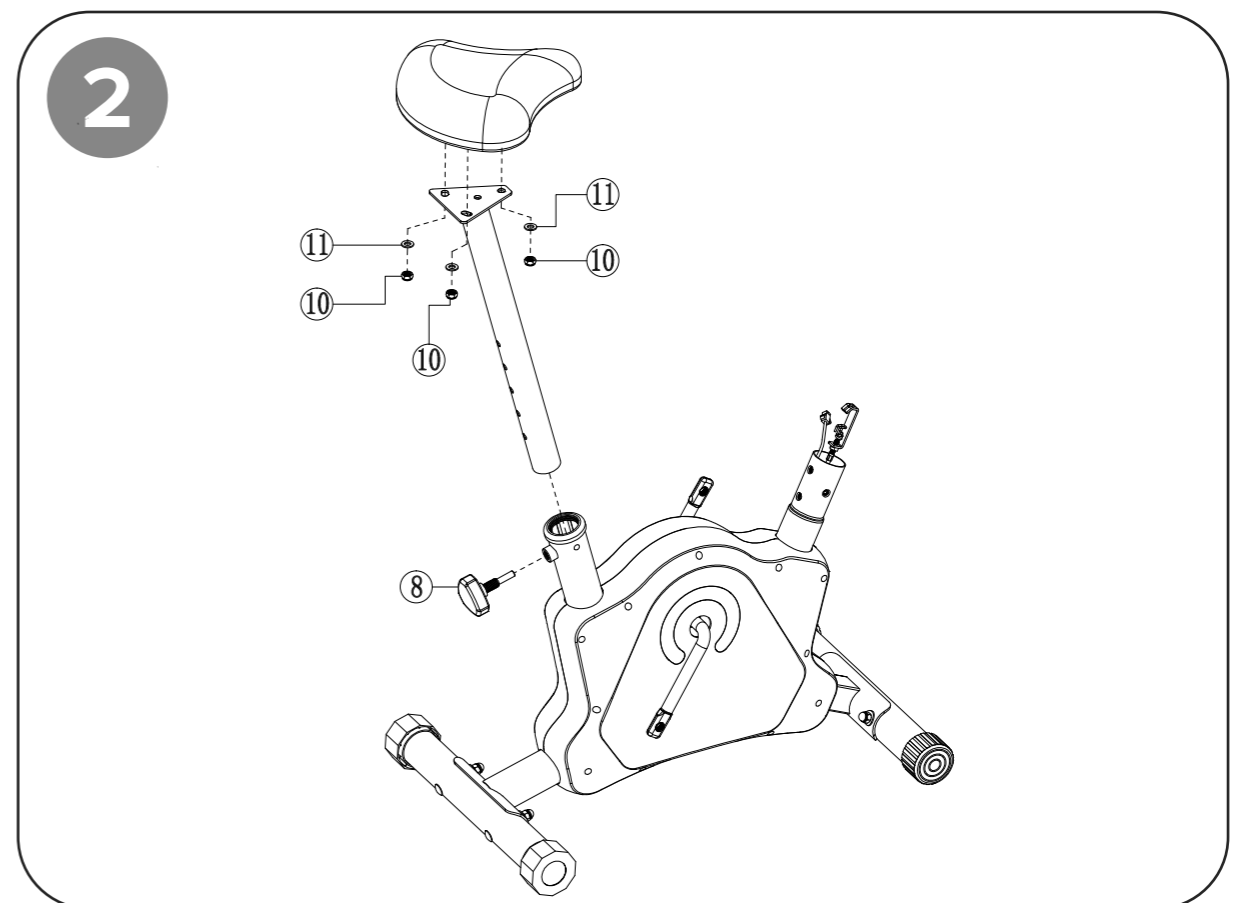
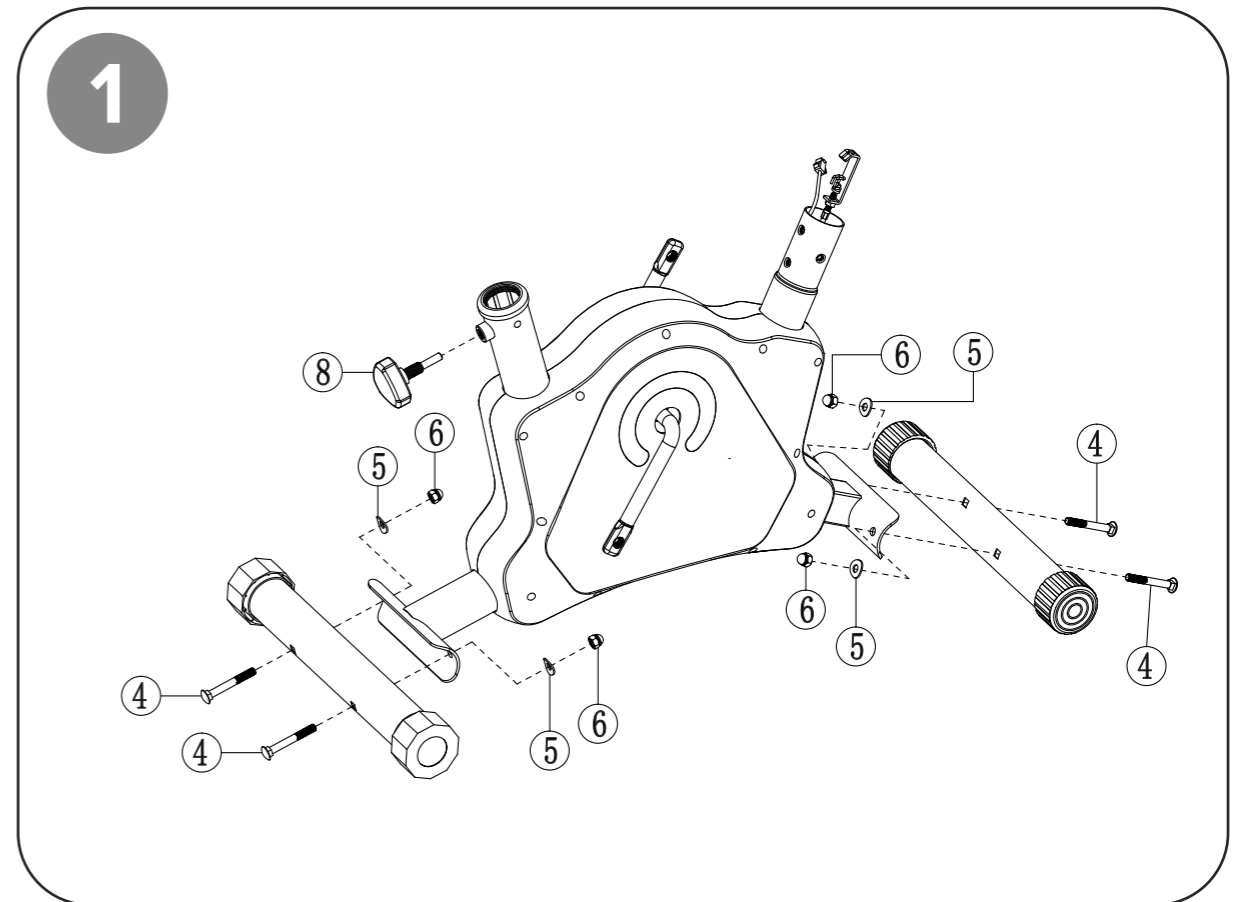
	CS	DE	EN
1	Tréninkový počítač	Trainingscomputer	Training computer
2	Knoflík pro nastavení zátěže	Widerstandsregler	Load adjustment knob
3	Knoflík pro nastavení výšky sedadla	Einstellungsrad für die Sattelhöhe	Saddle height adjustment knob

	PL	RO	SK
1	Komputer treningowy	Calculator antrenament	Tréningový počítač
2	Pokrętło regulacji obciążenia	Buton reglare sarcină	Gombík na nastavenie zátěže
3	Pokrętło regulacji wysokości siodełka	Buton reglare înălțime șa	Gombík na nastavenie výšky sedadla

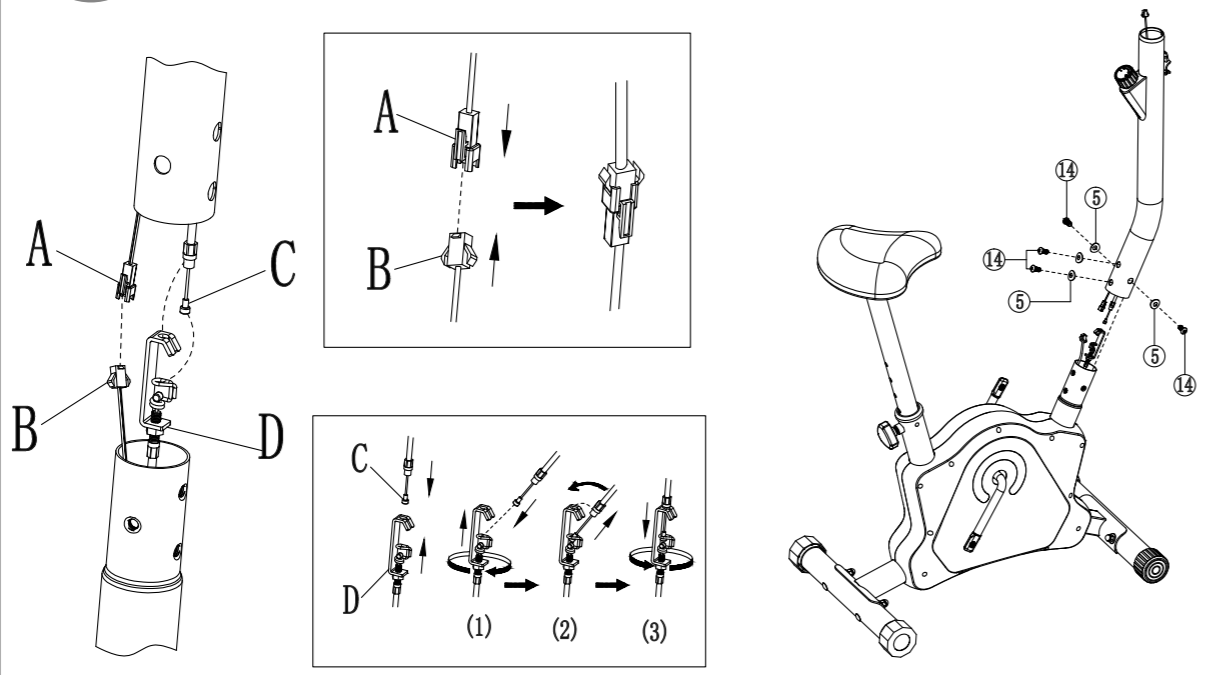
MONTÁŽ / MONTAGE / ASSEMBLY / MONTAŽ / ASAMBLARE

19		x2
5		x8
18		x2
6		x4
14		x4

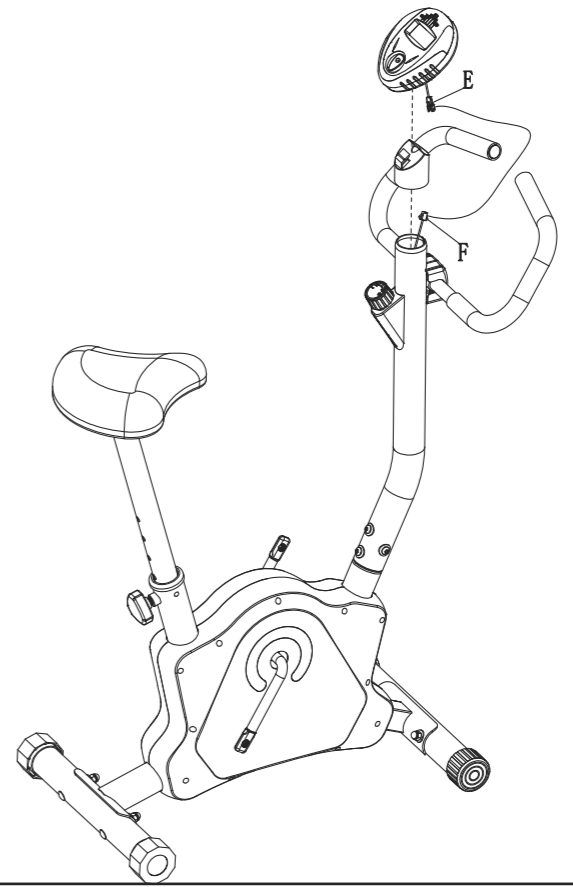
4		x4
8		x1
22		x1
21		x1



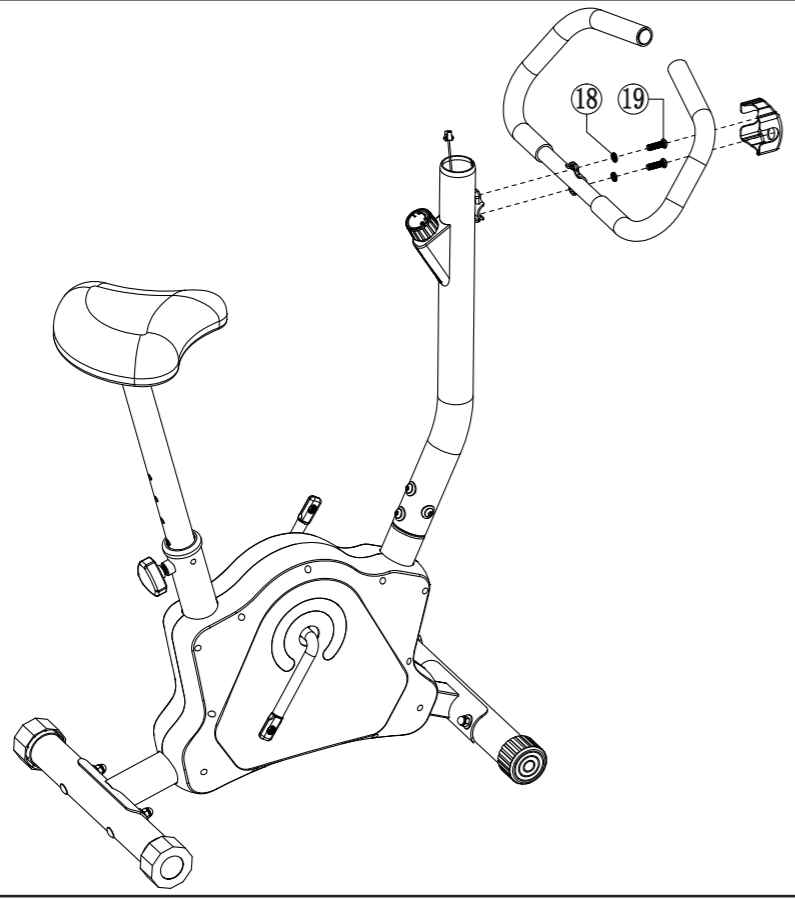
3



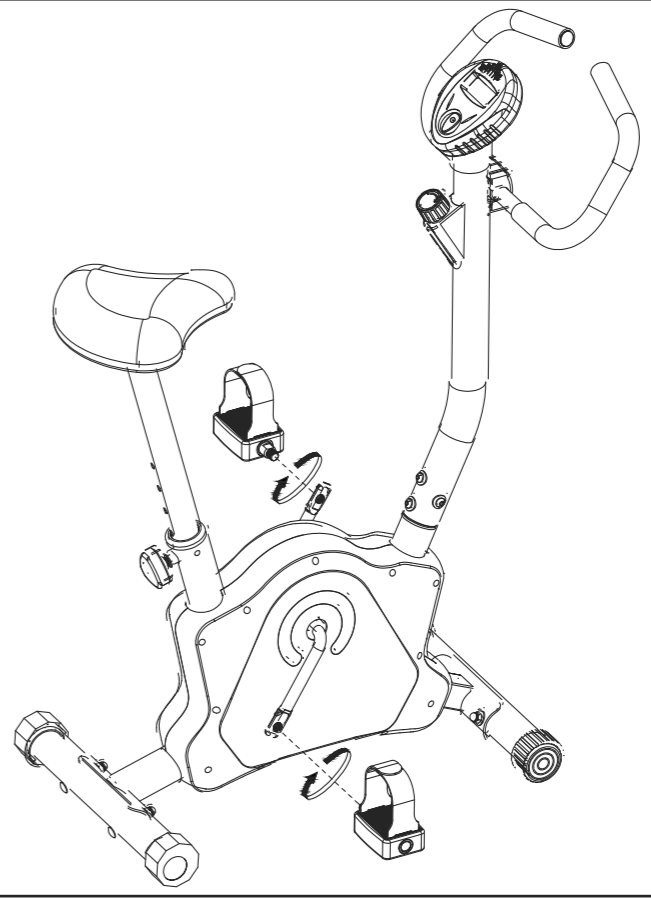
5



4



6



OBECNÉ BEZPEČNOSTÍ POKYNY

- Zařízení je určeno pouze pro vnitřní použití. Nepoužívejte venku.
- Zařízení umístěte na plochý a rovný povrch. Neumísťujte zařízení na tlustý koberec, mohlo by to ovlivnit správnou ventilaci zařízení. Neumísťujte zařízení do blízkosti kapaliny nebo venku.
- Před prvním použitím se ujistěte, že jsou všechny šrouby a matice dostatečně utaženy.
- Před každým použitím zkontrolujte, zda zařízení není poškozené.
- Nepoužívejte zařízení, pokud nefunguje správně nebo je poškozené.
- Nepokoušejte se opravit zařízení sami. Veškeré opravy by měly být svěřeny kvalifikovaným odborníkům. Demontáž zařízení je zakázána.
- Nepoužívejte neoriginální příslušenství.
- Čištění, údržba a skladování musí být prováděny v souladu s postupy uvedenými v tomto návodu. Zařízení skladujte v čistém a suchém místě.
- Při zvedání a přepravě zařízení je třeba dbát zvláštní opatrnosti. Při zvedání zařízení udržujte správný postoj, aby nedošlo k úrazu páteře. Použijte správnou techniku nebo požádejte o pomoc druhou osobu.

BEZPEČNOST OSOB

POZOR Před zahájením cvičení se doporučuje poradit se s lékařem, zejména u osob starších 35 let nebo u osob se zdravotními problémy. Výrobce zařízení nenes odpovědnost za zranění způsobená nedodržením těchto pokynů. Zařízení používejte pouze způsobem popsáním v tomto návodu.

POZOR Snímače srdečního tepu nejsou zdravotnické výrobky. Přesnost měření pulsu mohou ovlivnit různé faktory, zejména způsob, jakým se uživatel pohybuje. Snímače srdečního tepu jsou navrženy pouze k určení přibližného srdečního tepu během cvičení. Snímače srdečního tepu mají určitou chybovost. Přetížení těla během cvičení může vést ke zranění nebo smrti. Pokud se necítíte dobře, okamžitě přestaňte cvičit.

- Cvičení by mělo být prováděno ve vhodném sportovním oblečení. Cvičení by se nemělo provádět v dlouhém a volném oděvu, který by mohl být zařízením vtažen dovnitř. Na cvičení byste měli nosit sportovní obuv s gumovou podrážkou.
- Udržujte vlasy, oděvy, šperky a jiné předměty v dostatečné vzdálenosti od pohyblivých částí zařízení. Vlasy nebo šperky mohou být vtaženy pohyblivými částmi.
- Cvičení by mělo být provedeno nejméně 40 minut po jídle.
- Abyste zajistili bezpečné cvičení a předešli zranění, měli byste před zahájením cvičení provést rozcvičku.
- Zařízení je určeno pro cvičení pro jednu osobu.
- Nepřetěžujte zařízení. Maximální hmotnost uživatele je 100 kg.
- Nesprávné nebo nadměrné cvičení může vést ke zranění nebo smrti. Pokud během cvičení pociťujete bolest na hrudi, nevolnost, závratě nebo potíže s dýcháním, okamžitě přestaňte cvičit a poradte se se svým lékařem, než budete pokračovat.
- Toto zařízení mohou používat děti starší 8 let a osoby se sníženými fyzickými, smyslovými nebo mentálními schopnostmi, jakož i osoby, které nemají žádné zkušenosti a nejsou s tímto zařízením obeznámeny, pokud je zajištěn dohled nebo poučení o používání zařízení bezpečným způsobem a rizika s tím související pochopily. Děti by měly být poučeny, aby s přístrojem nezacházely jako s hračkou. Čištění a údržbu zařízení by neměly provádět děti bez dozoru.
- Zařízení uchovávejte mimo dosah dětí a domácích mazlíčků

DODATEČNÉ INFORMACE TÝKAJÍCÍ SE POUŽÍVÁNÍ ROTOPEDŮ

- Výška sedla by měla být nastavena tak, aby byla zajištěna stabilní a vyvážená poloha během cvičení.
- Během cvičení udržujte rovná záda, zejména když cvičíte delší dobu.
- Kolem rozloženého přístroje musí být zachován volný prostor nejméně 60 cm. Při používání rotopedu se ujistěte, že se v této oblasti nenacházejí žádné předměty, lidé ani zvířata.
- Zařízení nemá volnoběžné otáčky – po dokončení cvičení se pedály roztočí, dokud se setrvačnick nezastaví. Chcete-li je zastavit ručně, sešlápněte brzdu.
- Nohu vždy zajistěte popruhy, abyste se vyhnuli sklouznutí z pedálu.
- Chcete-li zvýšit nebo snížit zátěž (odpor) pociťovanou během cvičení, otočte knoflíkem pro nastavení zátěže.

TRÉNINKOVÝ POČÍTAČ

1. Chcete-li zapnout konzolu, stiskněte tlačítko MODE nebo začněte cvičit na rotopedu.
2. Pokud konzola nepřijímá signál po dobu 4 minut, vypne se.
3. Chcete-li vynulovat data na displeji (kromě celkové vzdálenosti) stiskněte a podržte tlačítko MODE.
4. Použitím tlačítka MODE v provozním režimu dojde ke změně aktuálně zobrazovaných údajů.
5. Možnosti dostupné v provozním režimu:
 - SCAN – zobrazuje všechna data ve smyčce jedno po druhém, 6 sekund pro každou možnost.
 - TIME – zobrazuje aktuální dobu cvičení. Počítadlo běží pouze během cvičení.
 - SPEED – zobrazuje aktuální rychlost.
 - DISTANCE – zobrazuje ujetou vzdálenost od začátku do konce daného cvičení.
 - CALORIES – zobrazuje množství spálených kalorií od začátku do konce daného cvičení.
 - ODOMETER – zobrazuje celkovou vzdálenost ujetou na zařízení od začátku jeho používání. Po výměně baterie v počítači se vzdálenost resetuje.

SPECIFIKACE

HLAVNÍ VLASTNOSTI

- LCD displej
- Vertikální nastavení sedla
- Vyrovnávací nožičky

TECHNICKÉ ÚDAJE

- Třída zařízení: H
- Měřené hodnoty: scan, čas, rychlost, vzdálenost, ODO, kalorie
- Hmotnost setrvačnicku: 1 kg
- Pohon: řemenový
- Nastavení odporu: plynulé ruční
- Brzda: mechanická
- Pedály: jednostranné
- Maximální hmotnost uživatele: 100 kg
- Napájení displeje: 2x baterie AAA

Toto zařízení splňuje evropskou normu EN957.

Zařízení bylo klasifikováno jako třída H a je určeno pouze pro domácí použití. Nelze jej použít pro komerční, terapeutické nebo rehabilitační účely.



Čeština
Správná likvidace výrobku
(opotřebované elektrické a elektronické vybavení)



Označení umístěné na výrobku anebo v textech, které se ho týkají, poukazuje na skutečnost, že po vypršení doby používání je zakázáno likvidovat tento výrobek společně s ostatním domovním odpadem. Pro to, abyste se vyhnuli škodlivému vlivu na přírodní prostředí a lidské zdraví v důsledku nekontrolované likvidace odpadů, oddělte tento výrobek od odpadů jiného typu a zodpovědně ho recyklujte za účelem propagace opětovného využití hmotných zdrojů coby stálé praxe. Pro více informací ohledně místa a způsobu recyklace tohoto výrobku, která bude bezpečná pro životní prostředí, domácí uživatelé mohou kontaktovat maloobchodní prodejnu, v níž výrobek zakoupili, nebo orgán místní samosprávy. Firemní uživatelé mohou kontaktovat dodavatele a zkontrolovat podmínky kupní smlouvy. Neodstraňujte výrobek společně s ostatními komerčními odpady.

Vyrobena v ČLR pro Lechpol Electronics Leszek Sp.k., ul. Garwolińska 1, 08-400 Miętne, Polsko. serwis@lechpol.pl

ALLGEMEINE SICHERHEITSANWEISUNGEN

- Dieses Gerät dient nur zum Gebrauch in den Innenräumen. Es ist nicht für den Gebrauch im Freien angemessen.
- Positionieren Sie das Gerät auf einer freien ebenen Fläche. Das Gerät nicht auf dickem Teppich aufstellen. Das Gerät nicht in die Nähe von Wasser aufstellen.
- Stellen Sie vor dem Gebrauch sicher, dass das Gerät zusammengebaut ist und alle Schrauben und Muttern fest angezogen sind.
- Überprüfen Sie das Gerät vor jedem Gebrauch auf Schadenszeichen.
- Benutzen Sie das Gerät niemals, wenn es nicht richtig funktioniert oder wenn es beschädigt wurde.
- Versuchen Sie nicht, dieses Gerät selbst zu reparieren. Nur autorisiertes und qualifiziertes Personal kann dieses Gerät reparieren. Das Gerät niemals demontieren.
- Verwenden Sie nur autorisiertes Zubehör.
- Reinigen, warten und lagern Sie dieses Gerät gemäß den Anweisungen, die in dieser Bedienungsanleitung weiter aufgeführt sind. Halten Sie den Lagerplatz sauber und trocken.
- Seien Sie immer beim Anheben und Bewegen des Gerätes vorsichtig. Achten Sie auf die korrekte Haltung, wenn Sie das Gerät bewegen, um die Verletzungen von Wirbelsäulen zu vermeiden. Bitte verwenden Sie richtigen Techniken oder Hilfe einer zweiten Person.

PERSÖNLICHE SICHERHEIT

WARNUNG Es wird empfohlen, sich vor dem Beginn Ihres Trainings mit einem Arzt oder einem medizinischen Fachmann zu beraten, insbesondere für diejenigen, die älter als 35 Jahren sind oder gesundheitliche Probleme haben. Wir sind nicht für eine daraus resultierende Verletzung verantwortlich, wenn die folgenden Anweisungen nicht befolgt werden. Verwenden Sie dieses Gerät nur für die beabsichtigte Verwendung, wie in dieser Bedienungsanleitung beschrieben.

- Tragen Sie geeignete Kleidung beim Trainieren. Tragen Sie keine lange, locker sitzende Kleidung, die im Gerät gefangen werden kann. Tragen Sie immer Lauf oder aerobe Schuhe mit Gummisohlen.
- Halten Sie Ihre Haare, Kleidung, Schmuck und andere Gegenstände von beweglichen Teilen fern. Juwelen oder lange Haare können in beweglichen Teilen gefangen werden.
- Jede Übung kann erst nach 40 Minuten nach einer Mahlzeit durchgeführt werden.
- Um ein sicheres Training bereitzustellen und mögliche Verletzungen zu vermeiden, führen Sie immer ein Aufwärmen durch, bevor Sie mit dem Training beginnen.
- Nur eine Person sollte das Gerät gleichzeitig verwenden.
- Überladen Sie das Gerät nicht. Das maximale Benutzergewicht beträgt 100 kg.
- Eine falsche oder übermäßige Bewegung kann zu Verletzungen oder zum Tod führen. Wenn Sie Schmerzen haben, einschließlich Brustschmerzen, Übelkeit, Schwindel oder Atemnot, hören Sie sofort auf zu trainieren und konsultieren Ihren Arzt, bevor Sie fortfahren.
- Das Gerät kann von Kindern benutzt werden, die älter als 8 Jahre alt sind und von Personen mit eingeschränkten physischen, sensorischen oder geistigen Fähigkeiten oder Mangel an Erfahrung und Wissen, wenn sie von einer Person beaufsichtigt und geleitet werden, die für ihre Sicherheit zuständig ist, in einer vorsichtigen Art und Weise und die alle Sicherheitsvorkehrungen verstanden hat und befolgen wird. Kinder sollten beaufsichtigt werden, um sicherzustellen, dass sie nicht mit dem Gerät spielen. Kinder sollten nicht die Reinigung und Wartung des Gerätes ohne Aufsicht durchführen.
- Halten Sie die Kinder und Haustiere jederzeit vom Gerät fern.

ZUSÄTZLICHE SICHERHEITSANWEISUNGEN FÜR TRAININGSRÄDER

- Die Höhe des Sattels sollte angepasst werden, um während des Trainings eine stabile und ausgewogene Position zu gewährleisten.
- Beim Training, insbesondere über längere Zeiträume, sollte der Rücken gerade sein.
- Das Gerät hat keinen Leerlauf - wenn Sie das Training beenden, drehen sich die Pedale weiter, bis das Schwungrad stoppt. Sie sollten die Geschwindigkeit allmählich verringern und die Füße nicht von den Pedalen nehmen, bevor sie anhalten.
- Es sollte mindestens 60 cm Abstand rund um das Fahrrad geben. Stellen Sie sicher, dass es in diesem Bereich keine Gegenstände, Personen oder Tiere gibt, wenn Sie das Fahrrad verwenden.
- Um die gefühlte Last (Widerstand) während des Trainings zu erhöhen oder zu verringern, drehen Sie den Widerstandsregler.

TRAININGSCOMPUTER

1. Um den Trainingscomputer einzuschalten, drücken Sie die Taste MODUS oder starten das Training auf dem Fahrrad.
2. Der Trainingscomputer schaltet sich aus, wenn 4 Minuten lang kein Signal empfangen wird.
3. Um die Daten auf der Anzeige zurückzusetzen (außer Gesamtstrecke) Taste MODUS drücken und halten.
4. Drücken der Taste MODUS im Betriebsmodus ändert die aktuell angezeigten Daten.
5. Verfügbare Optionen im Betriebsmodus:
 - SCAN - Zeigt alle Daten nacheinander in einer Schleife an, 6 Sekunden für jede Option.
 - TIME - Zeigt die aktuelle Übungszeit an. Der Zähler funktioniert nur während des Trainings.
 - SPEED - Zeigt die aktuelle Geschwindigkeit an.
 - DISTANCE - Zeigt die vom Anfang bis zum Ende einer bestimmten Übung zurückgelegte Entfernung an.
 - CALORIES - Zeigt die Anzahl der von Anfang bis Ende einer bestimmten Übung verbrannte Kalorien an.

- ODOMETER - Zeigt die Gesamtstrecke an, die seit Beginn der Übung auf dem Gerät zurückgelegt wird. Wenn die Batterien im Computer ersetzt werden, wird die Entfernung zurückgesetzt.

TECHNISCHE DATEN

HAUPTEIGENSCHAFTEN

- LCD-Bildschirm
- Vertikale Sattelverstellung
- Einstellfüße

TECHNISCHE DATEN

- Geräteklasse: H
- Gemessene Werte: Scan, Zeit, Geschwindigkeit, Entfernung ODO, Kalorien
- Schwungradgewicht: 1 kg
- Antrieb: Riemen
- Widerstandseinstellung: stufenlos manuell
- Bremse: mechanisch
- Pedale: einseitiger
- Max. Benutzergewicht: 100 kg
- Stromversorgung des Bildschirms: 2x AAA Batterien

GENERAL SAFETY INSTRUCTIONS

- This equipment is for indoor use only. It is not appropriate for outdoor use.
- Position the equipment on a clear level surface. Do not place the equipment on thick carpet. Do not place the equipment near water.
- Before use make sure the equipment is properly assembled and all bolts and nuts are firmly tightened.
- Inspect the equipment for any damage signs before each use.
- Never operate the equipment if it is not working properly or if it has been damaged.
- Do not attempt to repair this equipment yourself. Only authorized and qualified personnel may repair this equipment. Never disassemble this equipment.
- Use only authorized accessories.
- Clean, maintain and store this equipment in accordance with the instructions listed further in this user's manual. Keep the storage place clean and dry.
- Always exercise caution when lifting and moving the equipment. Pay attention to correct posture when moving the equipment to avoid spine injuries. Please use proper techniques or the help of a second person.

PERSONAL SAFETY

WARNING It is recommended to consult with a physician or health professional before starting your workout, especially for those who are 35 and above or who have health problems. We are not responsible for any resulting injury if the below instructions are not followed. Use this equipment only for its intended use as described in this User's manual.

- Wear appropriate clothing when exercising on the equipment. Do not wear long, loose fitting clothing that may be caught in the equipment. Always wear running or aerobic shoes with rubber soles.
- Keep your hair, clothing, jewelry and other objects away from moving parts. Jewel or long hair can be caught in moving parts.
- Any exercise can only be done after 40 minutes after a meal.

Dieses Gerät entspricht der europäischen Norm EN957.

Dieses Gerät wurde in die Betriebsklasse H eingestuft und ist ausschließlich für den Heimgebrauch ausgelegt. Es kann nicht als kommerzielles, therapeutisches oder Rehabilitationsgerät verwendet werden.



(Anzuwenden in den Ländern der Europäischen Union und anderen europäischen Ländern mit einem separaten Sammelsystem) Die Kennzeichnung auf dem Produkt bzw. auf der dazugehörigen Literatur gibt an, dass es nach seiner Lebensdauer nicht zusammen mit dem normalen Haushaltsmüll entsorgt werden darf. Entsorgen Sie dieses Gerät bitte getrennt von anderen Abfällen, um der Umwelt bzw. der menschlichen Gesundheit nicht durch unkontrollierte Müllbeseitigung zu schaden. Recyceln Sie das Gerät, um die nachhaltige Wiederverwertung von stofflichen Ressourcen zu fördern. Private Nutzer sollten den Händler, bei dem das Produkt gekauft wurde, oder die zuständigen Behörden kontaktieren, um in Erfahrung zu bringen, wie sie das Gerät auf umweltfreundliche Weise recyceln können. Gewerbliche Nutzer sollten sich an Ihren Lieferanten wenden und die Bedingungen des Verkaufsvertrags konsultieren. Dieses Produkt darf nicht zusammen mit anderem Gewerbemüll entsorgt werden.

Hergestellt in China für Lechpol Electronics Leszek Sp.k., ul. Garwolińska 1, 08-400 Miętne. serwis@lechpol.pl

- To provide safe workout and avoid possible injuries, always perform a warm-up before starting your workout.
- Only one person should use the equipment at a time.
- Do not overload the equipment. The maximum user weight is 100 kg.
- Incorrect or excessive exercise may result in injury or death. If you experience any kind of pain including chest pains, nausea, dizziness or shortness of breath, stop exercising immediately and consult your physician before continuing.
- This appliance may be used by children who are above 8 years old and by persons with reduced physical, sensory or mental capabilities, or lack of experience and knowledge, if they are supervised and guided by a person who is responsible for their safety in a cautious manner for all the safety precautions being understood and followed. Children should be supervised to ensure that they do not play with the appliance. Children should not perform cleaning and servicing of the device unsupervised.
- Keep the children and pets away from the equipment at all times.

ADDITIONAL SAFETY WARNINGS FOR EXERCISE BIKES

- The height of the saddle should be adjusted to ensure a stable and balanced position during exercise.
- When exercising, especially for long periods of time, the back should be straight.
- The machine does not have an idle gear - when you finish exercising, the pedals will keep spinning until the flywheel stops. You should gradually slow down the speed and do not take your feet off the pedals before they stop.
- To prevent your foot from slipping off the pedal, always secure it with straps.
- There should be at least 60 cm of clearance around the bike. Make sure there are no items, people or animals in that area when using the bike.
- To increase or decrease the load (resistance) felt during exercise, turn the load adjustment knob.

TRAINING COMPUTER

1. To turn on the console, press the MODE button or start exercising on the bike.
2. The console will turn off if no signal is received for 4 minutes.
3. To reset the data on the display (except total distance) press and hold the MODE button.
4. Pressing the MODE button in operation mode changes the currently displayed data.
5. Options available in operation mode:
 - SCAN - displays all data sequentially in a loop, 6 seconds for each option.
 - TIME - displays the current exercise time. The counter works only during exercise.
 - SPEED - displays the current speed.
 - DISTANCE - displays the distance covered from the beginning to the end of a given exercise.
 - CALORIES - displays the number of calories burned from the beginning to the end of a given exercise.
 - ODOMETER - displays the total distance traveled on the device since the beginning of the exercise. When the batteries in the computer are replaced, the distance is reset.

SPECIFICATION

MAIN FEATURES

- LCD display
- Vertical saddle adjustment
- Adjustment feet

TECHNICAL DATA

- Equipment class: H
- Measured values: scan, time, speed, distance, ODO, calories
- Flywheel weight: 1 kg
- Drive: belt
- Resistance adjustment: stepless manual
- Brake: mechanical
- Pedals: single-sided
- Max. user weight: 100 kg
- Display power supply: 2x AAA battery

This equipment complies with the European standard EN957.

This equipment has been categorized as H operational use class and it is designed exclusively for home use. It cannot be used as commercial, therapeutic or rehabilitation equipment.



(Applicable in the European Union and other European countries with separate collection systems) This marking shown on the product or its literature, indicates that it should not be disposed with other household wastes at the end of its working life. To prevent possible harm to the environment or human health from uncontrolled waste disposal, please separate this from other types of wastes and recycle it responsibly to promote the sustainable reuse of material resources. Household users should contact either the retailer where they purchased this product, or their local government office, for details of where and how they can take this item for environmentally safe recycling. Business users should contact their supplier and check the terms and conditions of the purchase contract. This product should not be mixed with other commercial wastes for disposal.

Made in China for Lechpol Electronics Leszek Sp.k., ul. Garwolińska 1, 08-400 Miętne. serwis@lechpol.pl

KWESTIE BEZPIECZEŃSTWA

- Urządzenie przeznaczone jest wyłącznie do użytku wewnątrz pomieszczeń.
- Urządzenie należy ustawić na równej powierzchni. Nie należy stawiać go na grubym dywanie oraz blisko wody.
- Przed użyciem urządzenia należy sprawdzić czy jest ono poprawnie złożone oraz czy wszystkie śruby i nakrętki są mocno dokręcone.
- Przed każdym użyciem należy sprawdzić urządzenie pod kątem uszkodzeń.
- Zabrania się korzystania z urządzenia jeżeli nie pracuje ono prawidłowo lub jest uszkodzone.
- Nie należy przeprowadzać naprawy urządzenia na własną rękę. Urządzenie może być naprawiane wyłącznie przez autoryzowany i wykwalifikowany personel. Nigdy nie należy demontować urządzenia.
- Należy używać jedynie oryginalnych akcesoriów.
- Czyszczenie i konserwację należy przeprowadzać według informacji zawartych w akapicie „Czyszczenie i konserwacja”. Urządzenie należy przechowywać w suchym i czystym miejscu.
- Podczas podnoszenia i przenoszenia urządzenia należy zawsze zachować ostrożność. Należy zwracać uwagę na prawidłową postawę podczas przenoszenia urządzenia, aby uniknąć urazów kręgosłupa. Należy stosować odpowiednie techniki lub korzystać z pomocy drugiej osoby.

BEZPIECZEŃSTWO OSOBISTE

OSTRZEŻENIE Zaleca się skonsultowanie z lekarzem lub pracownikiem służby zdrowia przed rozpoczęciem treningu, szczególnie w przypadku osób w wieku 35 lat i wyżej lub mających problemy zdrowotne. Nie ponosimy odpowiedzialności za jakiegokolwiek obrażenia powstałe w wyniku nieprzestrzegania poniższej instrukcji. Urządzenia należy używać wyłącznie zgodnie z jego przeznaczeniem opisanym w niniejszej instrukcji obsługi.

- Podczas ćwiczeń na urządzeniu należy nosić odpowiednią odzież. Nie należy nosić długich, luźnych ubrań, które mogą zaczepić się o sprzęt. Należy zawsze nosić buty do biegania lub aerobiku z gumowymi podeszwami.
- Włosy, odzież, biżuterię i inne przedmioty należy trzymać z dala od ruchomych części. Biżuteria lub długie włosy mogą zostać wciągnięte przez ruchome części.
- Wszelkie ćwiczenia można wykonywać dopiero po 40 minutach od posiłku.
- Aby zapewnić bezpieczny trening i uniknąć ewentualnych urazów, przed rozpoczęciem ćwiczeń należy zawsze przeprowadzić rozgrzewkę.
- W danym momencie ze sprzętu może korzystać tylko jedna osoba.
- Nie należy przeciążać urządzenia. Maksymalna waga użytkownika wynosi 100 kg.
- Nieprawidłowe lub nadmierne ćwiczenia mogą spowodować obrażenia lub śmierć. W przypadku wystąpienia jakiegokolwiek bólu, w tym bólu w klatce piersiowej, nudności, zawrotów głowy lub duszności, należy natychmiast przerwać ćwiczenia i skonsultować się z lekarzem przed ich kontynuowaniem.
- To urządzenie może być używane przez dzieci w wieku powyżej 8 lat oraz przez osoby o ograniczonych zdolnościach fizycznych, sensorycznych lub umysłowych lub nieposiadające doświadczenia i wiedzy, jeśli są one nadzorowane i prowadzone przez osobę odpowiedzialną za ich bezpieczeństwo w sposób ostrożny, ze zrozumieniem i przestrzeganiem wszystkich środków ostrożności. Dzieci powinny być nadzorowane, aby nie bawiły się urządzeniem. Dzieci nie powinny czyścić ani serwisować urządzenia bez nadzoru.
- Dzieci i zwierzęta domowe należy zawsze trzymać z dala od urządzenia.

DODATKOWE INFORMACJE DOTYCZĄCE UŻYTKOWANIA ROWERÓW TRENINGOWYCH

- Wysokość siodełka powinna być ustawiona tak, aby zapewnić sobie stabilną i zrównoważoną pozycję podczas ćwiczeń.
- W trakcie ćwiczenia, szczególnie przez dłuższy czas, plecy powinny być wyprostowane.
- Wokół rozłożonego urządzenia należy zachować co najmniej 60 cm wolnej przestrzeni. Należy upewnić się, że w podczas korzystania z roweru w tym obszarze nie znajdują się żadne przedmioty, ludzie ani zwierzęta.
- Urządzenie nie posiada biegu jałowego – po zakończeniu ćwiczeń pedały będą kręcić się dopóki koło zamachowe nie zatrzyma się. Należy stopniowo wytracać prędkość i nie zdejmować nóg z pedałów przed ich całkowitym zatrzymaniem.
- Aby uniknąć ześlizgnięcia się stopy z pedału należy zawsze zabezpieczać ją paskami.
- Aby zwiększyć lub zmniejszyć obciążenie (opór) wyczuwalny podczas ćwiczeń, należy obracać pokrętko regulacji obciążenia.

KOMPUTER TRENINGOWY

1. Aby włączyć konsolę należy nacisnąć przycisk MODE lub rozpocząć ćwiczenia na rowerze.
2. Konsola wyłączy się, jeśli przez 4 minuty nie zostanie odebrany żaden sygnał.
3. Aby zresetować dane na wyświetlaczu (z wyjątkiem całkowitego dystansu) należy nacisnąć i przytrzymać przycisk MODE.
4. Użycie przycisku MODE w trybie pracy zmienia aktualnie wyświetlane dane.
5. Opcje dostępne w trybie pracy:
 - SCAN – wyświetla po kolei w pętli wszystkie dane, po 6 sekund na każdą opcję.
 - TIME – wyświetla aktualny czas ćwiczeń. Licznik pracuje tylko podczas wykonywania ćwiczeń.
 - SPEED – wyświetla aktualną prędkość.
 - DISTANCE – wyświetla dystans pokonany od początku do końca danego ćwiczenia.
 - CALORIES – wyświetla ilość spalonych kalorii od początku do końca danego ćwiczenia.
 - ODOMETER – wyświetla całkowity dystans pokonany na urządzeniu od początku jego działania. Po wymianie baterii w komputerze, dystans zostaje zresetowany.

SPECYFIKACJA

GLÓWNE CECHY

- Wyświetlacz LCD
- Regulacja siodła w pionie
- Stopki poziomujące

DANE TECHNICZNE

- Klasa urządzenia: H
- Mierzone wartości: scan, czas, prędkość, dystans, ODO, kalorie
- Waga koła zamachowego: 1 kg
- Napęd: pasowy
- Regulacja oporu: płynna ręczna
- Hamulec: mechaniczny
- Pedaly: jednostronne
- Maksymalna waga użytkownika: 100 kg
- Zasilanie wyświetlacza: 2x bateria AAA

Niniejszy sprzęt jest zgodny z europejską normą EN957.

Sprzęt został zaliczony do klasy H i jest przeznaczony wyłącznie do użytku domowego. Nie może być używany w celach komercyjnych, terapeutycznych ani rehabilitacyjnych.



Poland
Prawidłowe usuwanie produktu
(Zużyty sprzęt elektryczny i elektroniczny)



Oznaczenie umieszczone na produkcie lub w odnoszących się do niego tekstach wskazuje, że po upływie okresu użytkowania nie należy usuwać z innymi odpadami pochodzącymi z gospodarstw domowych. Aby uniknąć szkodliwego wpływu na środowisko naturalne i zdrowie ludzi wskutek niekontrolowanego usuwania odpadów, prosimy o oddzielenie produktu od innego typu odpadów oraz odpowiedzialny recykling w celu promowania ponownego użycia zasobów materialnych jako stałej praktyki. W celu uzyskania informacji na temat miejsca i sposobu bezpiecznego dla środowiska recyklingu tego produktu użytkownicy w gospodarstwach domowych powinni skontaktować się z punktem sprzedaży detalicznej, w którym dokonali zakupu produktu, lub z organem władz lokalnych. Użytkownicy w firmach powinni skontaktować się ze swoim dostawcą i sprawdzić warunki umowy zakupu. Produktu nie należy usuwać razem z innymi odpadami komercyjnymi. Produktu nie należy usuwać razem z innymi odpadami komunalnymi. Taki sprzęt podlega selektywnej zbiórce i recyklingowi. Zawarte w nim szkodliwe substancje mogą powodować zanieczyszczenie środowiska i stanowić zagrożenie dla życia i zdrowia ludzi.

Wyprodukowano w CHRL dla Lechpol Electronics Leszek Sp.k., ul. Garwolińska 1, 08-400 Miętne. serwis@lechpol.pl

INSTRUCȚIUNI GENERALE PRIVIND SIGURANȚA

- Acest echipament este destinat exclusiv utilizării în interior. Nu este potrivit pentru utilizare în aer liber.
- Poziționați echipamentul pe o suprafață plană. Nu puneți echipamentul pe un covor gros. Nu puneți echipamentul lângă apă.
- Înainte de utilizare, asigurați-vă că echipamentul este asamblat corespunzător și că toate șuruburile și piulițele sunt bine strânse.
- Inspectați echipamentul pentru orice semne de deteriorare înainte de fiecare utilizare.
- Nu utilizați niciodată echipamentul dacă nu funcționează corespunzător sau dacă a fost deteriorat.
- Nu încercați să reparați acest echipament. Doar personalul autorizat și calificat poate repara acest echipament. Nu dezamblați niciodată acest echipament.
- Utilizați doar accesorii autorizate.
- Curățați, întrețineți și depozitați acest echipamente în conformitate cu instrucțiunile enumerate în acest manual de utilizare. Păstrați locul de depozitare curat și uscat.
- Aveți întotdeauna grijă când ridicați și mutați echipamentul. Acordați atenție poziției corecte atunci când mutați echipamentul pentru a evita leziunile coloanei vertebrale. Vă rugăm să utilizați tehnici adecvate sau ajutorul unei a doua persoane.

SIGURANȚA PERSONALĂ

AVERTISMENT! Este recomandat să consultați un medic sau un profesionist din domeniul sănătății înainte de a începe antrenamentul, în special pentru cei care au 35 de ani și peste sau care au probleme de sănătate. Nu suntem responsabili pentru nicio vătămare rezultată dacă nu sunt respectate instrucțiunile de mai jos. Utilizați acest echipament doar în scopul prevăzut, așa cum este descris în acest manual de utilizare.

- Purtați îmbrăcăminte adecvată când faceți exerciții pe echipament. Nu purtați haine lungi și largi, care ar putea fi prinse în echipament. Purtați întotdeauna pantofi pentru alergare sau aerobic cu tălpi de cauciuc.
- Țineți părul, îmbrăcăminte, bijuteriile și alte obiecte departe de părțile mobile. Bijuteriile sau părul lung pot fi prinse în părțile mobile.
- Orice exercițiu se poate face doar după 40 de minute după ce ați mâncat.
- Pentru a asigura un antrenament sigur și a evita posibilele răni, efectuați întotdeauna o încălzire înainte de a începe antrenamentul.
- Doar o singură persoană trebuie să folosească echipamentul odată.
- Nu supraîncărcați echipamentul. Greutatea maximă a utilizatorului este de 100 kg.
- Exercițiile incorecte sau excesive pot duce la rănire sau deces. Dacă simțiți orice fel de durere, inclusiv dureri în piept, greață, amețeli sau dificultăți de respirație, opriți imediat exercițiile și consultați-vă medicul înainte de a continua.
- Acest aparat poate fi utilizat de copii cu vârsta de peste 8 ani și de persoane cu capacități fizice, senzoriale sau mentale reduse sau cu lipsă de experiență sau cunoștințe, doar dacă sunt supravegheați și îndrumați de o persoană care este responsabilă pentru siguranța lor într-un mod precaut pentru ca toate măsurile de siguranță să fie înțelese și respectate. Copiii trebuie supravegheați pentru a vă asigura că nu se joacă cu aparatul. Copiii nu trebuie să efectueze curățarea și întreținerea dispozitivului fără supraveghere.
- Țineți copiii și animalele de companie întotdeauna departe de echipament.

AVERTIZĂRI SUPLIMENTARE PRIVIND SIGURANȚA PENTRU BICICLETE DE EXERCIȚII

- Înălțimea pentru șa trebuie reglată astfel încât să asigure o poziție stabilă și echilibrată în timpul exercițiului.
- La antrenament, mai ales pentru perioade lungi de timp, spatele trebuie să fie drept.
- Aparatul nu are o treaptă de mers în gol - atunci când terminați exercițiul, pedalele vor continua să se învârtă până când volantul se oprește. Trebuie să încetiniți treptat viteza și să nu luați picioarele de pe pedale înainte ca acestea să se oprească.
- Ar trebui să existe cel puțin 60 cm de spațiu liber în jurul bicicletei. Asigurați-vă că nu există obiecte, oameni sau animale în acea zonă atunci când utilizați bicicleta.
- Pentru a crește sau a reduce sarcina (rezistența) resimțită în timpul exercițiului, rotiți butonul de reglare a sarcinii.

CALCULATOR ANTRENAMENT

1. Pentru a porni consola, apăsați butonul MODE sau începeți să faceți exerciții pe bicicletă.
2. Consola se va opri dacă nu va primi niciun semnal timp de 4 minute.
3. Pentru a reseta datele de pe afișaj (cu excepția distanței totale), sau țineți apăsat butonul MODE.
4. Apăsarea butonului MODE în modul de funcționare modifică datele afișate curent.
5. Opțiuni disponibile în modul de funcționare:
 - SCAN – afișează toate datele secvențial într-o buclă, 6 secunde pentru fiecare opțiune.
 - TIME – afișează timpul curent al exercițiului. Contorul funcționează doar în timpul efortului.
 - SPEED – afișează viteza curentă.
 - DISTANCE – afișează distanța parcursă de la începutul până la sfârșitul exercițiului dat.
 - CALORIES – afișează numărul de calorii arse de la începutul până la sfârșitul unui anumit exercițiu.
 - ODOMETER – afișează distanța totală parcursă pe dispozitiv de la începutul exercițiului. Când bateriile din calculator sunt înlocuite, distanța este resetată.

SPECIFICAȚII

CARACTERISTICI PRINCIPALE

- Afișaj LCD
- Reglare șa pe verticală
- Picioare de reglare

DATE TEHNICE

- Clasa de echipament: H
- Valori măsurate: scan, timp, viteză, distanță, ODO, calorii
- Greutate volantă: 1 kg
- Transmisie: curea
- Reglare rezistență: manuală fără trepte
- Frână: mecanică
- Pedale: o singură față
- Greutate max. utilizator: 100 kg
- Alimentare afișaj: 2 baterii tip AAA

Acest echipament respectă standardul european EN957.

Acest echipament a fost clasificat în clasa de utilizare operațională H și este proiectat exclusiv pentru uz casnic. Nu poate fi folosit ca echipament comercial, terapeutic sau de reabilitare.



Romania
Reciclarea corectă a acestui produs
(reziduuri provenind din aparatura electrică și electronică)



Marcajale de pe acest produs sau menționate în instrucțiunile sale de folosire indică faptul că produsul nu trebuie aruncat împreună cu alte reziduuri din gospodărie atunci când nu mai este în stare de funcționare. Pentru a preveni posibile efecte dăunătoare asupra mediului înconjurător sau a sănătății oamenilor datorate evacuării necontrolate a reziduurilor, vă rugăm să separați acest produs de alte tipuri de reziduuri și să-l reciclați în mod responsabil pentru a promova re folosirea resurselor materiale. Utilizatorii casnici sunt rugați să ia legătura fie cu distribuitorul de la care au achiziționat acest produs, fie cu autoritățile locale, pentru a primi informații cu privire la locul și modul în care pot depozita acest produs în vederea reciclării sale ecologice. Utilizatorii instituționali sunt rugați să ia legătura cu furnizorul și să verifice condițiile stipulate în contractul de vânzare. Acest produs nu trebuie amestecat cu alte reziduuri de natură comercială. Este interzisă depozitarea deșeurilor de echipamente marcate cu simbolul unui coș de gunoi în comună împreună cu alte deșeuri. Acest echipament este supus colectării și reciclării selective. Substanțele nocive pe care le conține pot provoca poluarea mediului și reprezintă o amenințare pentru sănătatea umană.

Distribuit de Lechpol Electronic SRL, Republicii nr. 5, Resita, CS, ROMANIA.
office@lechpol.ro

VŠEOBECNÉ BEZPEČNOSTNÉ OTÁZKY

- Zariadenie je určené len pre použitie vnútri. Nemalo by sa používať vonku.
- Zariadenie by malo byť umiestnené na plochom a rovnom povrchu. Neumiestňujte zariadenie na hrubý koberec, pretože to môže ovplyvniť správnu ventiláciu zariadenia. Neumiestňujte zariadenie do blízkosti tekutín alebo vonku.
- Pred prvým použitím sa uistite, že sú všetky skrutky a matice dostatočne utiahnuté.
- Pred každým použitím skontrolujte zariadenie, či nie je poškodené.
- Zariadenie nepoužívajte, ak nefunguje správne alebo je poškodené.
- Nepokúšajte sa opraviť zariadenie sami. Všetky opravy by mali byť zverené kvalifikovaným odborníkom. Je zakázané demontovať zariadenie.
- Nepoužívajte neoriginálne príslušenstvo.
- Čistenie, údržba a skladovanie sa musia vykonávať v súlade s postupmi uvedenými v tomto návode. Zariadenie by sa malo skladovať na čistom a suchom mieste.
- Buďte obzvlášť opatrní pri zdvíhaní a preprave zariadenia. Pri zdvíhaní zariadenia udržiavajte správnu polohu, aby ste predišli zranení chrbta. Použite správnu techniku alebo požiadajte o pomoc inú osobu.

BEZPEČNOSŤ OSÔB

POZOR Pred začatím cvičenia sa odporúča poradiť sa s lekárom, najmä osobám starším ako 35 rokov alebo osobám so zdravotnými problémami. Výrobca zariadenia nezodpovedá za zranenia spôsobené nedodržaním týchto pokynov. Zariadenie používajte len takým spôsobom, ako je opísané v tomto návode.

POZOR Monitory srdcovej frekvencie nie sú medicínske zariadenia. Rôzne faktory, najmä spôsob, akým sa pohybujete, môžu ovplyvniť presnosť čítania vašej srdcovej frekvencie. Snímače srdcovej frekvencie sú určené len na poskytovanie približného merania srdcovej frekvencie počas cvičenia. Monitory srdcovej frekvencie majú určitú mieru chyby. Preťaženie tela počas cvičenia môže viesť k zraneniu alebo smrti. Ak sa necítite dobre, okamžite prestaňte cvičiť.

- Cvičenie by sa malo vykonávať vo vhodnom športovom oblečení. Cvičenie by sa nemalo vykonávať v dlhom a voľnom oblečení, ktoré by sa mohlo zachytiť do zariadenia. Na cvičenie si zoberte športovú obuv s gumenou podrážkou.
- Udržujte vlasy, odev, šperky a iné predmety mimo pohyblivých častí zariadenia. Vlasy alebo šperky sa môžu zachytiť do pohyblivých častí.
- Cvičenie by sa malo vykonávať najmenej 40 minút po jedle.
- Aby ste si zaistili bezpečný tréning a predišli zraneniam, mali by ste sa pred začatím cvičenia rozcvičiť.
- Zariadenie je určené na cvičenie pre jednu osobu.
- Nepreťažujte zariadenie. Maximálna hmotnosť používateľa je 100 kg.
- Nesprávne alebo nadmerné cvičenie môže spôsobiť zranenie alebo smrť. Ak počas cvičenia pocítite bolesť na hrudníku, nevoľnosť, závraty alebo ťažkosti s dýchaním, okamžite prestaňte cvičiť a pred pokračovaním sa poraďte so svojim lekárom.
- Toto zariadenie môžu používať deti vo veku najmenej 8 rokov a osoby so zníženými fyzickými, zmyslovými alebo duševnými schopnosťami alebo osoby, ktoré nemajú skúsenosti alebo nie sú oboznámené so zariadením, ak sú pod dohľadom alebo boli poučené o používaní zariadenia bezpečným spôsobom a pochopili súvisiace riziká. Deti by mali byť poučené, aby so zariadením nezaobchádzali ako s hračkou. Deti by nemali zariadenie čistiť ani udržiavať bez dozoru.
- Zariadenie uchovávajte mimo dosahu detí a zvierat.

DOPLŇUJÚCE INFORMÁCIE TÝKAJÚCE SA POUŽÍVANIA ROTOPÉDOV

- Výška sedla by mala byť nastavená tak, aby bola počas cvičenia zabezpečená stabilná a vyvážená poloha.
- V priebehu cvičení, najmä pri dlhšom, by mal byť chrbát rovný.
- Okolo rozloženého zariadenia by malo byť aspoň 60 cm voľného priestoru. Pri používaní bicykla sa uistite, že sa v tejto oblasti nenachádzajú žiadne predmety, ľudia ani zvieratá.
- Zariadenie nemá voľnobeh - po dokončení cvičenia sa budú pedále otáčať, kým sa zotrvačník nezastaví. Ak ich chcete zastaviť manuálne, stlačte brzdu.
- Aby ste zabránili skĺznutiu nohy z pedálu, vždy ju zaistite popruhmi.
- Ak chcete zvýšiť alebo znížiť záťaž (odpor) pociťovanú počas cvičenia, otočte gombík na nastavenie hmotnosti.

TRÉNINGOVÝ POČÍTAČ

1. Ak chcete konzolu zapnúť, stlačte tlačidlo MODE alebo začnite cvičiť na bicykli.
2. Konzola sa vypne, ak počas 4 minút neprijme žiadny signál.
3. Ak chcete vynulovať údaje na displeji (okrem celkovej vzdialenosti), stlačte a podržte tlačidlo MODE.
4. Pomocou tlačidla MODE v prevádzkovom režime zmeníte aktuálne zobrazené údaje.
5. Možnosti dostupné v prevádzkovom režime:
 - SCAN – zobrazuje všetky dáta v slučke, po 6 sekundách pre každú možnosť.
 - TIME – zobrazuje aktuálny čas cvičenia. Počítadlo funguje len počas cvičení.
 - SPEED – zobrazuje aktuálnu rýchlosť.
 - DISTANCE – zobrazuje prejdenu vzdialenosť od začiatku do konca daného cvičenia.
 - CALORIES – zobrazuje počet spálených kalórií od začiatku do konca daného cvičenia.
 - ODOMETER – zobrazuje celkovú vzdialenosť prejdenu na zariadení od začiatku jeho prevádzky. Po výmene batérie v počítači sa vzdialenosť vynuluje.

SPECIFICAȚII

CARACTERISTICI PRINCIPALE

- LCD displej
- Vertikálne nastavenie sedla
- Vyrovnávacie nožičky

DATE TEHNICE

- Trieda zariadenia: H
- Merané hodnoty: scan, čas, rýchlosť, vzdialenosť, ODO, kalórie
- Hmotnosť zotrvačníka: 1 kg
- Pohon: remeň
- Nastavenie odporu: plynulé manuálne
- Brzda: mechanická
- Pedále: jednostranné
- Maximálna hmotnosť používateľa: 100 kg
- Napájanie displeja: 2x batérie AAA

Toto zariadenie je v súlade s európskou normou EN957.

Zariadenie je klasifikované do triedy H a je určené len pre domáce použitie. Nesmie sa používať pre komerčné, terapeutické alebo rehabilitačné účely.



(Platí v Európskej únii a v ostatných európskych krajinách so systémom triedeného odpadu) Toto označenie na výrobku alebo v dokumentácii znamená, že by nemal byť likvidovaný s inými domácimi zariadeniami po skončení svojho funkčného obdobia. Aby sa zabránilo možnému znečisteniu životného prostredia alebo poškodeniu ľudského zdravia nekontrolovanou likvidáciou odpadu, oddelte ich prosíme od ďalších typov odpadov a recyklujte ich zodpovedne a podporte opätovné využitie materiálnych zdrojov. Domáci spotrebitelia by sa mali informovať u predajcu kde tento výrobok zakúpili ako ho správne recyklovať alebo kde by ho mohli odovzdať k recyklácii. Priemyselní používatelia by mali kontaktovať svojho dodávateľa a preveriť podmienky kúpnej zmluvy. Tento výrobok by sa nemal miešať s inými komerčnými produktmi, určenými na likvidáciu.

Vyrobené v Číne pre Lechpol Electronics Leszek Sp.k., ul. Garwolińska 1, 08-400 Miętne. serwis@lechpol.pl

Rebel
ACTIVE