

reesa®

Instant water heater

TSA4100



Bedienungsanleitung

DE

Owner's manual

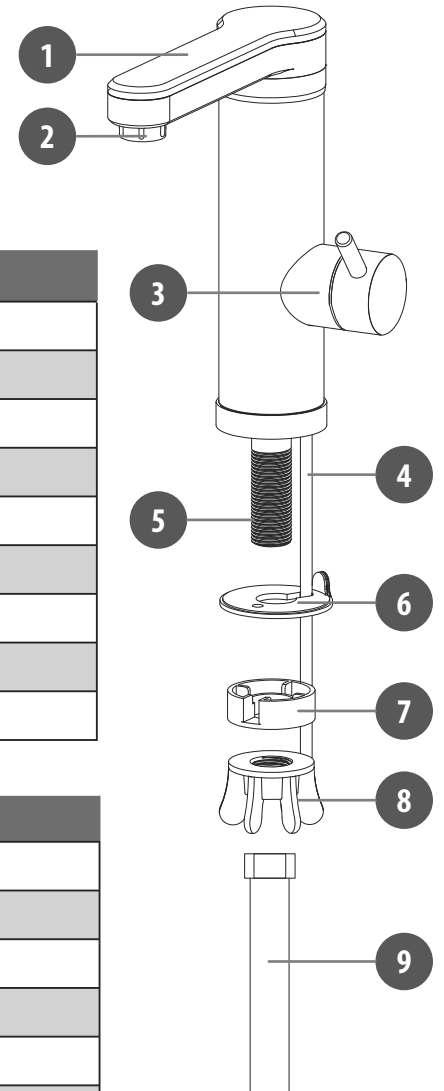
EN

Instrukcja obsługi

PL

Manual de utilizare

RO



	DE	EN
1	LED-Display	LED display
2	Düse	Nozzle
3	Wasserhahnhebel	Control handle
4	Stromkabel	Power cable
5	Wasserzulaufschlauch	Water inlet tube
6	Gummidichtung	Rubber gasket
7	Abstandshalter	Spacer
8	Befestigungsmutter	Fastening nut
9	Schlauch der Wasserquelle	Water source hose

	PL	RO
1	Wyświetlacz LED	Afişaj LED
2	Dysza	Duză
3	Uchwyt regulacji wody	Mâner de control
4	Przewód zasilający	Cablu de alimentare
5	Dopływ wody	Tub de admisie al apei
6	Gumowa uszczelka	Garnitură de cauciuc
7	Podkładka	Distanțiere
8	Nakrętka mocująca	Piuliță de fixare
9	Źródło wody	Furtun sursă de apă

Danke für den Kauf des TEESA Gerätes. Bitte lesen Sie diese Bedienungsanleitung sorgfältig und bewahren diese auf für späteres Nachschlagen. Der Hersteller übernimmt keine Verantwortung für Schäden, die durch unsachgemäße Handhabung und Verwendung des Produktes verursacht wurden.

SICHERHEITSANLEITUNGEN

Um die Gefahr von Beschädigungen, Feuer, Stromschlag oder anderen Verletzungen zu vermeiden, befolgen Sie die grundlegenden Sicherheitsvorkehrungen bei der Verwendung elektrischer Geräte, einschließlich der folgenden:

1. Lesen Sie die gesamte Bedienungsanleitung durch, bevor Sie mit der Installation und Montage beginnen, und bewahren Sie sie zum späteren Nachschlagen auf.
2. Dieses Produkt darf nur verwendet werden, wenn es korrekt und sicher an eine konstante und stabile Strom- und Wasserquelle angeschlossen ist.
3. Verwenden Sie dieses Produkt NICHT im Freien. Dieses Gerät ist nur für den Gebrauch im Haushalt, in Innenräumen und zur Wassererwärmung bestimmt.
4. Installieren Sie dieses Produkt NICHT in der Nähe von nicht hitzebeständigen oder entflammbaren Gegenständen (Holz, Kunststoff, Tapeten usw.) (Der Abstand sollte mindestens 0,4 m vom Hauptgehäuse betragen).
5. Es ist verboten, Tücher, Papierhandtücher, Wischtücher und/oder Küchenutensilien auf oder neben dem Durchlauferhitzer liegen zu lassen.
6. Der Durchlauferhitzer muss senkrecht installiert werden, andere Winkel sind nicht zulässig. Bitte beachten Sie den Abschnitt "Installation und Anschluss" für die korrekte Installation.
7. Um eine Überlastung des Stromkreises zu vermeiden, dürfen Sie KEIN anderes Gerät an derselben Steckdose betreiben.
8. Wenn Ihr Stromnetz schwach ist, versuchen Sie, während des Betriebs dieses Geräts keine anderen elektrischen Geräte mit hohem Stromverbrauch (Klimaanlage, Mikrowellenherd usw.) zu verwenden.
9. Dieses Gerät ist nicht für den Betrieb mit einer externen Zeitschaltuhr oder einem separaten Fernbedienungssystem vorgesehen.
10. Dieses Gerät ist mit einem geerdeten Stecker ausgestattet. Bitte stellen Sie sicher, dass die Steckdose in Ihrem Haus gut geerdet ist. Dieses Gerät muss sicher geerdet sein.
11. Wenn Sie das Netzkabel des Geräts abziehen, fassen Sie den Stecker an und ziehen daran, nicht am Kabel.
12. Achten Sie darauf, dass das Netzkabel nicht mit heißen oder scharfen Gegenständen in Berührung kommt.
13. Das feste Netzkabel darf nur in einer autorisierten Servicestelle ausgetauscht werden.
14. Dieses Gerät kann von Kindern über 8 Jahren und von Personen mit eingeschränkten körperlichen, sensorischen oder geistigen Fähigkeiten oder mangelnder Erfahrung und Kenntnis benutzt werden, wenn sie von einer Person, die für ihre Sicherheit verantwortlich ist, beaufsichtigt und angeleitet werden und alle Sicherheitsvorkehrungen verstehen und befolgen. Kinder sollten beaufsichtigt werden, um sicherzustellen, dass sie nicht mit dem Gerät spielen. Kinder sollten die Reinigung und Wartung des Geräts nicht unbeaufsichtigt durchführen.
15. Bewahren Sie das Gerät außerhalb der Reichweite von Kindern auf.
16. Verwenden Sie das Produkt nicht für andere Zwecke als in dieser Bedienungsanleitung angegeben.
17. Lassen Sie das Gerät nicht unbeaufsichtigt, wenn es in Betrieb ist.

18. Installieren Sie das Gerät nicht an Orten, an denen die Temperaturen unter dem Gefrierpunkt liegen. Schalten Sie das Gerät nicht ein, wenn die Möglichkeit besteht, dass das Wasser in den Rohrleitungen oder im Durchlauferhitzer selbst gefroren ist.
19. Dieses Gerät sollte niemals leer/trocken oder gefroren betrieben werden, da dies zu einem Ausfall des Geräts und/oder zu Verletzungen des Benutzers führen kann.
20. Wenn das Gerät im Winter nicht benutzt wird und die Gefahr besteht, dass die Wasserleitung oder das Gerät einfriert, wird empfohlen, das Gerät vom Stromkreis zu trennen und den Wasserkreislauf zu entleeren.
21. Bei diesem Gerät handelt es sich um einen Warmwasserbereiter mit offenem Auslass, bei dem der Auslass nicht mit einem anderen Durchlauferhitzer oder einer anderen Armatur verbunden sein darf, die die Zirkulation behindern könnte.
22. Versuchen Sie nicht, dieses Gerät selbst zu reparieren. Nur autorisiertes und qualifiziertes Personal darf dieses Gerät reparieren. Nehmen Sie das Gerät niemals auseinander.
23. Trennen Sie das Gerät IMMER vom Stromnetz, wenn es nicht benutzt wird oder vor der Reinigung/Wartung.
24. Verwenden Sie das Gerät nicht, wenn es nicht ordnungsgemäß funktioniert, wenn es einen heftigen Schlag erlitten hat, wenn es heruntergefallen ist, beschädigt wurde, im Freien steht oder ins Wasser gefallen ist.
25. Es wird dringend empfohlen, das Gerät vom Stromnetz zu trennen, wenn es über einen längeren Zeitraum (24 Stunden) nicht benutzt wird.

* Die in dieser Bedienungsanleitung enthaltenen Bilder dienen nur als Referenz und können vom tatsächlichen Produkt abweichen.

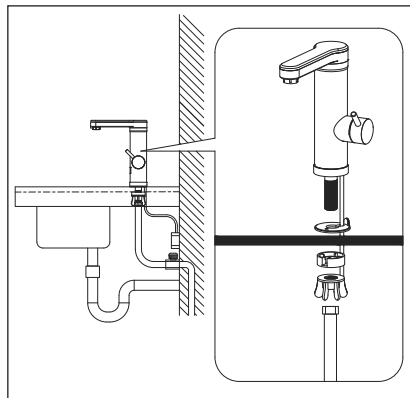
INSTALLATION UND ANSCHLUSS

Hinweis: Das Gerät sollte nur von qualifiziertem Fachpersonal installiert werden.

1. Stellen Sie vor der Installation des Geräts das Wasser ab.
2. Prüfen Sie die Strom- und Wasserversorgung und wählen auf dieser Grundlage eine der folgenden Installationsmethoden:

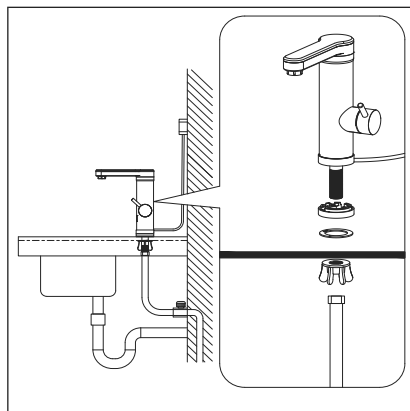
- Wenn die Stromquelle **UNTER** dem Waschbecken liegt:

Vergewissern Sie sich, dass die *Gummidichtung* (6) mit der flachen Seite nach unten und der Lasche an der Aussparung des Gehäuses anliegt und fest am Boden sitzt. Führen Sie das *Wasserzulaufrohr* (5) des Durchlauferhitzers durch das Loch in der Spüle/Theke. Schieben Sie das *Distanzstück* (7) von unten (Gewinde unter der Spüle) und schrauben eine *Befestigungsmutter* (8) auf.



- Wenn sich die Stromquelle **ÜBER** dem Waschbecken befindet:

Schieben Sie das *Distanzstück* (7) mit der vertieften Seite nach oben auf das *Wasserzulaufrohr* (5) der Armatur, gefolgt von der *Gummidichtung* (6). Führen Sie das *Wasserzulaufrohr* (5) des Durchlauferhitzers durch das Loch im Waschbecken. Schrauben Sie von unten (unterhalb des Waschbeckens) eine *Befestigungsmutter* (8) auf.



HINWEIS: Unabhängig vom Aufstellungsort - stellen Sie sicher, dass die Stromquelle gut vor Wasser (Spritzwasser oder Leckagen) geschützt ist. Ist dies nicht der Fall, installieren Sie den Durchlauferhitzer nicht, um Personen- oder Produktschäden zu vermeiden.

3. Schließen Sie den Schlauch der Wasserquelle gut an das Wassereinlassrohr des Durchlauferhitzers an. Stellen Sie sicher, dass keine Lecks oder Spannungen vorhanden sind.
4. Vergewissern Sie sich, dass der Wasserhahnhebel in geschlossener Stellung ist. Öffnen Sie die Wasserquelle und bewegen den Wasserhahnhebel und den Auslauf des Durchlauferhitzers langsam nach links und rechts, um eine mögliche Leckage vor dem Gebrauch zu prüfen und festzustellen.

Hinweis: Die Wasserquelle sollte vor dem Anschluss an die Stromversorgung eingeschaltet werden, um sicherzustellen, dass kein Wasser an einer Verbindung austritt.

5. Stecken Sie den Stecker des Netzkabels in eine geerdete Steckdose in der Nähe.
WARNUNG! Vergewissern Sie sich, dass keine Verlängerungen des Stromkabels verwendet werden, dass keine scharfen Kanten am Kabel reiben und dass es nicht mit Wasser in Berührung kommt oder kommen kann. Verändern Sie weder das Stromkabel noch den Stecker in irgendeiner Weise.
6. Nachdem Sie den Stecker in die Steckdose gesteckt haben, drehen Sie den Wasserhahnhebel nach unten (kaltes Wasser), bis Wasser durch die Düse fließt. Drehen Sie nun den Wasserhahnhebel nach oben (heißes Wasser). Das Display sollte sich einschalten, um anzuzeigen, dass der Heizer funktioniert und die Wasseraustrittstemperatur ansteigen sollte. Drehen Sie den Wasserhahnhebel zurück in die geschlossene Position - die Anzeige sollte sich ausschalten.
7. Die Installation des Durchlauferhitzers ist abgeschlossen.

BETRIEB

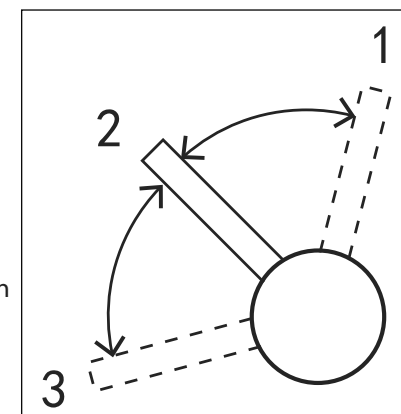
Der Wasserhahnhebel verfügt über **drei Zonen**: Warmwasserzone, geschlossene Position und Kaltwasserzone:

- Um den Durchfluss von kaltem Wasser zu erhöhen, drehen Sie den Wasserhahnhebel nach unten,
- Um den Durchfluss von heißem Wasser zu erhöhen, drehen Sie den Wasserhahnhebel nach oben,
- Um den Wasserfluss zu stoppen, stellen Sie den Wasserhahnhebel in die geschlossene Position.

HINWEIS: Achten Sie darauf, dass der Wasserhahnhebel nach dem Gebrauch immer in geschlossener Position bleibt.

HINWEIS: Die Temperatur des Warmwassers sinkt mit der Intensität des Wasserdurchflusses. Die Temperatur steigt allmählich an und erreicht den Gleichgewichtspunkt in wenigen Sekunden nach dem Umschalten auf die Warmwasserzone. Es wird kein Strom verbraucht, wenn sich der Wasserhahnhebel in der Kaltwasser- oder geschlossenen Position befindet.

Der Auslauf kann je nach Bedarf um 120° gedreht werden.

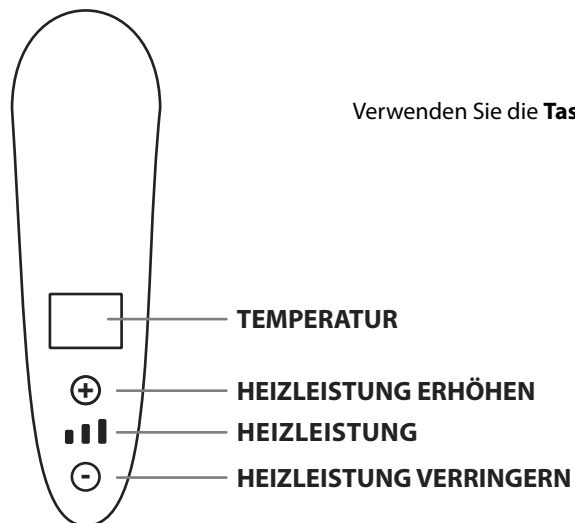


1. Position Warmwasser
2. Geschlossene Position (in dieser Position ist ein Klickgeräusch zu hören)
3. Kaltwasserstellung

Es gibt drei Heizleistungsstufen:

- I – 1100 W
- II – 2300 W
- III – 3500 W

Verwenden Sie die **Tasten** auf dem Bedienfeld, um die Heizleistung einzustellen.



ÜBERHITZUNGSWARNUNG

Wenn die Wassertemperatur 50°C übersteigt, beginnt das Display zu blinken und zeigt damit an, dass die Wassertemperatur überhöht ist und zu Verbrühungen führen kann.

ÜBERHITZUNGSSCHUTZ

Wenn die Wassertemperatur 85°C erreicht, wird die Stromzufuhr sofort unterbrochen, um die Heizung zu stoppen. Wenn die Wassertemperatur auf 70°C sinkt, wird die Heizung wieder eingeschaltet. Im Falle eines Ausfalls der ersten Schutzstufe bei 85°C wird die zweite Schutzstufe aktiviert und die Stromzufuhr bei 110°C unterbrochen.

REINIGUNG UND WARTUNG

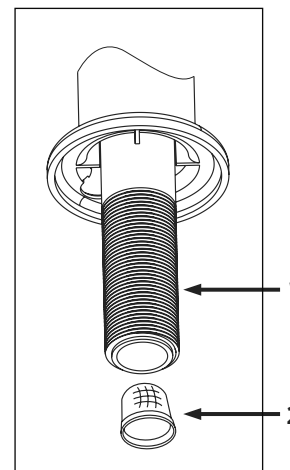
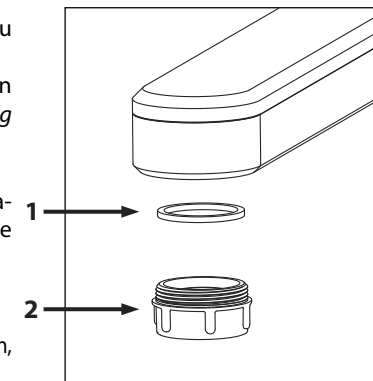
Düse:

Wenn der Wasserfluss unterbrochen wird oder zu gering ist, muss die Wasserdüse entkalkt werden.

1. Schrauben Sie den *Stutzen* (2) gegen den Uhrzeigersinn ab und entfernen die *Gummidichtung* (1). Entfernen Sie keine anderen Teile vom Auslauf.
2. Spülen Sie alle Teile mit Wasser.
3. Verwenden Sie ein Entkalkungsmittel (z. B. Teesa-Entkalker), um die Düse zu entkalken. Befolgen Sie die Anweisungen des Herstellers zum Entkalken.

Anmerkungen:

- Die Düse sollte je nach Wasser-/Benutzungsbedingungen, spätestens jedoch alle 6 Monate entkalkt werden.
- Die Düse sollte regelmäßig gereinigt werden.
- Wenn Sie nach jedem Gebrauch von heißem Wasser einige Sekunden lang kaltes Wasser nachgießen, können Sie die Ansammlung von Kalkstein erheblich verringern.



Wasserfilter:

Wenn der Durchfluss schwächer wird, nachdem der Durchlauferhitzer eine Zeit lang benutzt wurde, muss das Filternetz entkalkt werden.

1. Entfernen Sie den Schlauch der Wasserquelle, suchen das *Filternetz* (2) und nehmen es vorsichtig vom *Wassereinlass* (1) ab, wie in der nebenstehenden Abbildung gezeigt.
2. Verwenden Sie ein Entkalkungsmittel (z. B. Teesa-Entkalker), um das Filternetz zu entkalken. Befolgen Sie die Anweisungen des Herstellers zum Entkalken.

Hinweis: Teesa-Entkalker (TSA0010) können Sie online unter www.teesa.pl oder www.rebelelectro.com kaufen. Sie können zu diesem Zweck auch ein anderes Entkalkungsmittel verwenden.

Gehäuse:

Reinigen Sie das Gehäuse mit einem weichen, leicht angefeuchteten Tuch. Verwenden Sie keine Scheuermittel oder chemische Mittel zur Reinigung des Geräts.

FEHLERSUCHE

Problem	Lösung
Das Gerät erhitzt kein Wasser	<ul style="list-style-type: none"> • Prüfen Sie den Stromanschluss • Stellen Sie sicher, dass das Wasser frei durch das Gerät fließt • Vergewissern Sie sich, dass das Filternetz im Wasserzulauf und die Auslaufdüse nicht verstopft sind. Reinigen Sie diese Teile bei Bedarf
Das Gerät ist undicht	<ul style="list-style-type: none"> • Prüfen Sie die Dichtheit der Verbindungen des Wassererhitzers mit dem Schlauch der Wasserquelle. Falls erforderlich, Dichtungen an der Verbindungsstelle anbringen
Die Wasseraustrittstemperatur ist zu heiß oder die Wasseraustrittsmenge ist zu gering	<ul style="list-style-type: none"> • Prüfen Sie, ob der Wasserdruck zu niedrig ist, erhöhen Sie gegebenenfalls den Wasserdurchfluss • Vergewissern Sie sich, dass das Filternetz im Wasserzulauf und die Auslaufdüse nicht verstopft sind. Reinigen Sie diese Teile bei Bedarf

TECHNISCHE DATEN

HAUPTMERKMALE

Installation auf der Theke oder am Waschbecken
 LED-Display mit Temperaturanzeige
 Touch-Bedienfeld
 3 Heizleistungsstufen
 Neigungsverstellung des Auslaufs bis zu 120°
 Wasserhahnhebel zur Steuerung von Warm- und Kaltwasser
 Überhitzungswarnung (50°C)
 Überhitzungsschutz (85°C)

Empfohlener Kabelquerschnitt: 3 x 1,5 mm²
 Wasseranschluss: G ½"
 Betriebsdruck: 0,04 - 0,6 MPa
 Länge des Auslaufs: 187 mm
 Material (Heizelement, Gehäuse): rostfreier Stahl 304
 IP-Schutzart: IPX4
 Schutzklasse: I
 Nennstrom: 14,5 A
 Nennleistung: 3500 W
 Stromversorgung: 220 - 240 V~, 50/60 Hz

PHYSIKALISCHE PARAMETER

Gewicht: 960 g
 Abmessungen: 187 x 95 x 213 mm
 Länge des Netzkabels: 1 m

TECHNISCHE DATEN

Kapazität bei (Δt=25°C): 1,9 l/min
 Kapazität bei (Δt=35°C): 1,4 l/min

 **Deutsch**
 Korrekte Entsorgung dieses Produkts
 (Elektromüll)



(Anzuwenden in den Ländern der Europäischen Union und anderen europäischen Ländern mit einem separaten Sammelsystem) Die Kennzeichnung auf dem Produkt bzw. auf der dazugehörigen Literatur gibt an, dass es nach seiner Lebensdauer nicht zusammen mit dem normalen Haushaltsmüll entsorgt werden darf. Entsorgen Sie dieses Gerät bitte getrennt von anderen Abfällen, um der Umwelt bzw. der menschlichen Gesundheit nicht durch unkontrollierte Müllbeseitigung zu schaden. Recyceln Sie das Gerät, um die nachhaltige Wiederverwertung von stofflichen Ressourcen zu fördern. Private Nutzer sollten den Händler, bei dem das Produkt gekauft wurde, oder die zuständigen Behörden kontaktieren, um in Erfahrung zu bringen, wie sie das Gerät auf umweltfreundliche Weise recyceln können. Gewerbliche Nutzer sollten sich an Ihren Lieferanten wenden und die Bedingungen des Kaufvertrags konsultieren. Dieses Produkt darf nicht zusammen mit anderem Gewerbemüll entsorgt werden.

Hergestellt in China für Lechpol Electronics Leszek Sp.k., ul. Garwolińska 1, 08-400 Miętne.

Thank you for purchasing TEESA appliance. Read this instruction manual and keep it for future reference. Producer does not take responsibility for damages caused by inappropriate handling and use of the product.

SAFETY INSTRUCTIONS

In order to reduce the risk of injuries or damages, follow basic safety precautions applied when using any electrical device, including the following:

1. This product should be used only after it has been correctly and safely connected to constant and stable power source and water source.
2. DO NOT use this product outdoors. This device is intended for household, indoor use and water heating only.
3. DO NOT install this product in vicinity (distance should be at least 0,4 m from the main body) of heat non-resistant or flammable objects (wood, plastic, wallpaper etc.).
4. It is prohibited to leave any kind of cloth, paper towels, wiper and/or any kitchen utensil on or near the faucet at any time.
5. The instant water heating faucet must be installed vertically, other angles are forbidden. Please refer to the „Installation and connection“ for correct installation.
6. To avoid circuit overload, DO NOT operate another appliance on the same socket.
7. If your power grid is weak, try to use other, high-power electric appliances (air conditioner, microwave oven, etc.) while operating this device.
8. This device is not intended to be operated by means of an external timer or separate remote-control system.
9. This device is equipped with a grounded plug. Please ensure the wall outlet in your house is well earthed. This device must be safely grounded.
10. When you disconnect the power cord of the device, grasp and pull the plug, not the cord/ cable.
11. Make sure the power cord does not touch any hot or sharp elements.
12. Fixed power cable may only be replaced in an authorized service point.
13. This appliance may be used by children who are above 8 years old and by persons with reduced physical, sensory or mental capabilities, or lack of experience and knowledge, if they are supervised and guided by a person who is responsible for their safety in a cautious manner for all the safety precautions being understood and followed. Children should be supervised to ensure that they do not play with the appliance. Children should not perform cleaning and servicing of the device unsupervised.
14. Keep the device out of the reach of children
15. Do not use the product for purposes different from displayed in this operating manual.
16. Do not leave the appliance unattended when it's working.
17. Do not install in places with freezing temperatures. Do not switch on if there is a possibility that water is frozen either in the plumbing or faucet itself.
18. This device should never operate empty/dry or frozen because such action could result in appliance failure and/or injuries to the user.
19. If the device is not going to be used in winter and there is a risk of the water pipeline or the device freezing, it is recommended to unplug the device and empty water circuit.
20. This device is an open-outlet water heater, where the outlet must not be connected to any other tap or fitting equipment that might impede circulation.
21. Do not attempt to repair this device yourself. Only authorized and qualified personnel may repair this device. Never disassemble this device.

22. ALWAYS disconnect the product from the power mains when it is not in use or before cleaning/maintenance.
23. If the device is not working as it should, has received a sharp blow, has been dropped, damaged, left outdoors or dropped into water, do not use it.
24. It is strongly advised to unplug the device from the power supply if left unused for prolonged period of time (24 h).

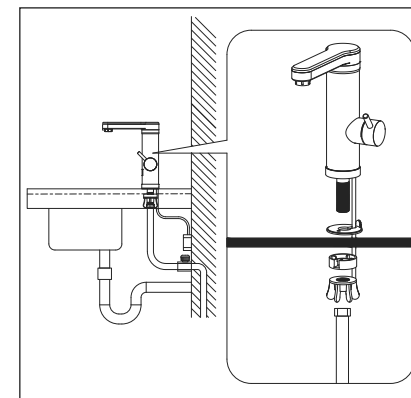
* Pictures included in this user's manual are for reference only and they may differ from the actual product.

INSTALLATION AND CONNECTION

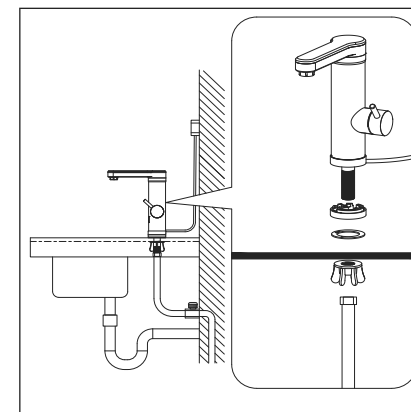
Note: The device should be installed only by qualified specialist.

1. Before installing the device, turn off the water.
2. Check the power and water supply route and based on that choose one of the following installation methods:

- If the power supply source is **BELOW** the sink:
Make sure that the *rubber gasket* (6) sits tightly against the base of main body with its flat side facing down and flap aligned with main body recess. Guide the faucet's *water inlet tube* (5) through the hole in the sink/counter. From the bottom (thread below the sink) slide the *spacer* (7) and screw on a *fastening nut* (8).



- If the power source is **ABOVE** the sink:
Slide the *spacer* (7) with recessed side facing upwards – on the faucet's *water inlet tube* (5), followed by the *rubber gasket* (6). Guide the faucet's *water inlet tube* (5) through the hole in the sink. From bottom (below the sink) screw on a *fastening nut* (8).



NOTE: No matter the location – make sure the power source is well protected from water (splashes or leakage). If that is not the case, do not install the faucet to prevent personal or product damage.

3. Connect water source hose well to the faucet's water inlet tube. Make sure there are no leaks or tension.
4. Make sure the control handle is in closed position. Open water source, slowly move faucet's handle and spout left and right to check and identify possible leakage before usage.
Note: Water source should be turned on before plugging into power supply to ensure that there is no water leakage on any joint.

5. Insert power cable's plug into grounded power source socket nearby.
WARNING! Make sure that no electrical power cable extensions are used, there are no sharp edges rubbing against it and that it is not or could not be exposed to water. Do not modify the power cable or its plug in any way.
6. After inserting the plug into the socket rotate the handle downwards (cold water) until water flows through nozzle. Now rotate the handle upwards (hot water). The display should turn on indicating the heater is working and outlet temperature of the water should rise. Rotate the handle back to the closed position – the display should turn off.
7. Installation of the faucet is completed.

OPERATION

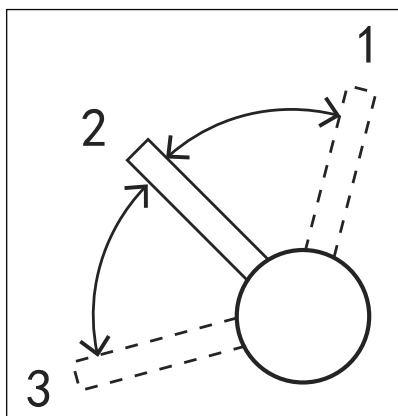
There are **three zones** of the handle: hot water zone, closed position and cold water zone:

- to increase the flow of cold water, rotate the handle downwards,
- to increase the flow of hot water, rotate the handle upwards,
- to stop the water flow, set the handle in the closed position.

NOTE: Make sure to always leave the control handle in closed position after usage.

NOTE: The temperature of hot water decreases with the intensity of its flow rate. The temperature will gradually increase and reach balance point in few seconds after turning to the hot(er) water zone. There is no consumption of electricity when handle is in cold water or closed position.

The spout can be rotated 120° according to the needs.

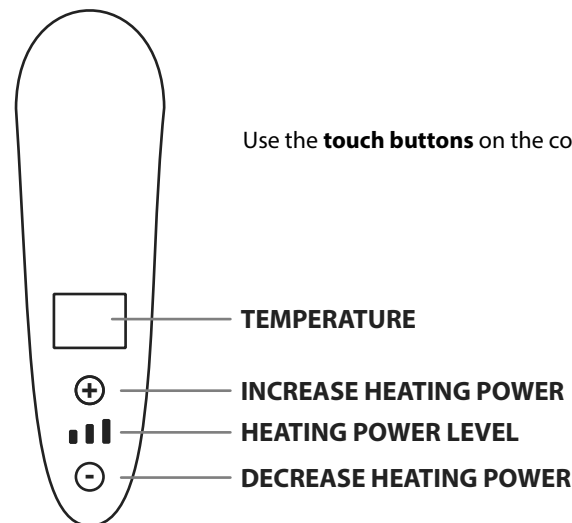


1. Hot water position
2. Closed position (in this position clicking sound is audible)
3. Cold water position

There are three heating power levels:

- I – 1100 W
- II – 2300 W
- III – 3500 W

Use the **touch buttons** on the control panel to set heating power.



OVERHEATING WARNING

When the water temperature exceeds 50°C, the display will start blinking, indicating that the water temperature is overheated and that may result in scalding.

OVERHEATING PROTECTION

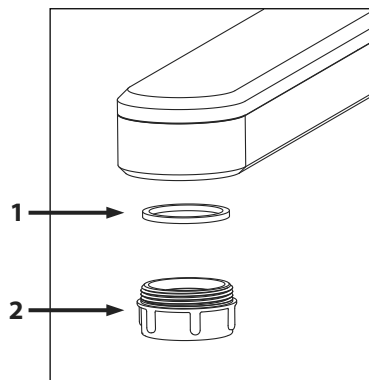
When the water temperature reaches 85°C, the power will be instantly cut off to stop heating. When the water temperature drops to 70°C, the heating will be restored. In the event of a failure of the first level of protection at 85°C, the second protection level will be activated and the power will be cut off at 110°C.

CLEANING AND MAINTENANCE

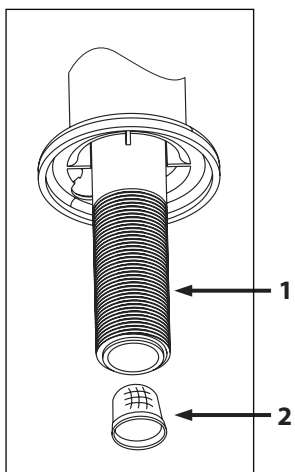
Nozzle:

When water flow becomes disrupted or low, the water nozzle needs to be descaled.

1. Unscrew the *nozzle (2)* counterclockwise and remove the *rubber gasket (1)*. Do not remove any other parts from the spout.
2. Flush all parts with water.
3. Use a descaling agent (for example Teesa descaler) to descale the nozzle. Follow the instructions provided by the producer on how to descale.

**Notes:**

- The nozzle should be descaled according to water/usage conditions but not later than every 6 months.
- The nozzle should be cleaned regularly.
- Pouring cold water for a few seconds after each usage of hot water can significantly reduce limestone accumulation.

**Water filter:**

If the flow becomes weaker after faucet has been used for a period of time, the filter net needs to be descaled.

1. Remove the water source hose, located and gently remove the *filter net (2)* from *water inlet (1)* as shown in the picture beside.
2. Use a descaling agent (for example Teesa descaler) to descale the filter net. Follow the instructions provided by the producer on how to descale.

Note: Teesa descaler (TSA0010) is available for purchase online at www.teesa.pl or www.rebelelectro.com.

You can also use another descaling agent for that purpose.

Housing:

Clean the housing with a soft, slightly wet cloth. Do not use any abrasives or chemical agents to clean this device.

TROUBLESHOOTING

Problem	Solution
The device does not heat water	<ul style="list-style-type: none"> • Check the power connection • Make sure the water flows freely through the device • Make sure that the filter net located in the water inlet as well as the spout nozzle are not clogged. If necessary, clean those parts
The device is leaking	<ul style="list-style-type: none"> • Check the tightness of the connections of the water heater with the water source hose. If necessary, install seals at the connection point
The outlet water temperature is too hot or the outlet water volume is too low	<ul style="list-style-type: none"> • Check if the water pressure is too low, increase the water flow if necessary • Make sure that the filter net located in the water inlet as well as the spout nozzle are not clogged. If necessary, clean those parts

SPECIFICATION

MAIN FEATURES

Installation on the counter or sink
LED display with temperature display
Touch control panel
3 heating power levels
Spout angle adjustment up to 120°
Hot and cold water control handle
Overheating warning (50°C)
Overheating protection (85°C)

TECHNICAL DATA

Output ($\Delta t=25^{\circ}\text{C}$): 1,9 l/min
Output ($\Delta t=35^{\circ}\text{C}$): 1,4 l/min
Recommended cable section: 3 x 1,5 mm²

Water connection: G 1/2"
Working pressure: 0,04 – 0,6 MPa
Spout length: 187 mm
Material (heating element, housing): stainless steel 304
IP rating: IPX4
Protection class: I
Rated current: 14,5 A
Rated power: 3500 W
Power supply: 220 – 240 V~, 50/60 Hz

PHYSICAL PARAMETERS

Weight: 960 g
Dimensions: 187 x 95 x 213 mm
Power cable length: 1 m



English
Correct Disposal of This Product
(Waste Electrical & Electronic Equipment)

(Applicable in the European Union and other European countries with separate collection systems) This marking shown on the product or its literature, indicates that it should not be disposed with other household wastes at the end of its working life. To prevent possible harm to the environment or human health from uncontrolled waste disposal, please separate this from other types of wastes and recycle it responsibly to promote the sustainable reuse of material resources. Household users should contact either the retailer where they purchased this product, or their local government office, for details of where and how they can take this item for environmentally safe recycling. Business users should contact their supplier and check the terms and conditions of the purchase contract. This product should not be mixed with other commercial wastes for disposal.



Dziękujemy za zakup urządzenia TEESA. Przed użyciem należy dokładnie zapoznać się z treścią instrukcji obsługi oraz zachować ją w celu późniejszego wykorzystania. Producent nie ponosi odpowiedzialności za nieprawidłowe użycie produktu.

KWESTIE BEZPIECZEŃSTWA

Aby uniknąć uszkodzeń lub obrażeń, należy przestrzegać podstawowych środków bezpieczeństwa stosowanych przy obsłudze urządzeń elektrycznych, włączając te wyszczególnione poniżej:

1. Należy zapoznać się z treścią instrukcji obsługi przed rozpoczęciem użytkowania oraz zachować ją w celu późniejszego wykorzystania.
2. Ten produkt może być używany tylko po prawidłowym i bezpiecznym podłączeniu do stałego i stabilnego źródła zasilania oraz źródła wody.
3. NIE należy używać produktu na zewnątrz. To urządzenie jest przeznaczone wyłącznie do użytku domowego, wewnątrz pomieszczeń i do podgrzewania wody.
4. NIE należy instalować tego urządzenia w pobliżu (odległość powinna wynosić co najmniej 0,4 m od korpusu) przedmiotów nieodpornych na ciepło lub łatwopalnych (drewno, plastik, tapeta itp.).
5. Zabrania się pozostawiania na baterii lub w jej pobliżu jakichkolwiek ścierek, ręczników papierowych, chusteczek higienicznych i/lub jakichkolwiek przyborów kuchennych.
6. Podgrzewacz wody musi być zainstalowany pionowo; instalacja pod innym kątem jest zabroniona. Należy zapoznać się z rozdziałem "Montaż" w celu prawidłowej instalacji.
7. Aby uniknąć przeciążenia obwodu, NIE NALEŻY podłączać innego urządzenia do tego samego gniazdka.
8. Jeśli sieć energetyczna jest słaba, nie należy używać innych urządzeń elektrycznych o dużej mocy (klimatyzator, kuchenka mikrofalowa, itp.) podczas pracy urządzenia.
9. Urządzenie nie jest przeznaczone do obsługi za pomocą zewnętrznego zegara lub oddzielnego systemu sterowania.
10. Urządzenie jest wyposażone we wtyczkę z uziemieniem. Należy upewnić się, że gniazdo ścienne w domu jest dobrze uziemione. Podgrzewacz musi być bezpiecznie uziemiony.
11. Odłączając urządzenie od źródła zasilania, należy chwycić i pociągnąć za wtyczkę, nigdy za kabel.
12. Należy zwrócić szczególną uwagę, aby kabel zasilający nie dotykał gorących / ostrych krawędzi.
13. Przewód zasilający nieodłączalny może być wymieniany wyłącznie w autoryzowanym punkcie serwisowym.
14. Niniejszy sprzęt może być użytkowany przez dzieci w wieku co najmniej 8 lat i przez osoby o obniżonych możliwościach fizycznych, czuciowych lub umysłowych, a także te, które nie posiadają doświadczenia i nie są zaznajomione ze sprzętem, jeżeli zapewniony zostanie nadzór lub instruktaż odnośnie użytkowania sprzętu w bezpieczny sposób tak, aby związane z tym zagrożenia były zrozumiałe. Należy poinstruować dzieci, aby nie traktowały urządzenia jako zabawki. Dzieci nie powinny wykonywać czyszczenia i konserwacji sprzętu bez nadzoru.
15. Urządzenie należy przechowywać w miejscu niedostępnym dla dzieci.
16. Nie należy używać urządzenia w innym celu niż opisanym w poniższej instrukcji.
17. Nie należy pozostawiać urządzenia w czasie pracy bez nadzoru.
18. Nie należy instalować urządzenia w miejscach, gdzie występują temperatury ujemne. Nie należy włączać urządzenia, jeśli istnieje prawdopodobieństwo, że woda w instalacji wodnej lub w samej baterii zamarzała.
19. Urządzenie nigdy nie powinno pracować puste/suche lub zamrożone, ponieważ takie działanie może spowodować awarię urządzenia i/lub obrażenia użytkownika.
20. Jeśli urządzenie nie będzie używane zimą i istnieje ryzyko zamarznięcia wody w instalacji wodnej lub w samej baterii, zalecane jest aby odłączyć urządzenie od zasilania i opróżnić obieg wody.

21. Bateria z przepływowym podgrzewaczem wody jest podgrzewaczem otwartym, którego wylot nie może być podłączony z żadnym innym kranem lub armaturą, która mogłaby utrudniać cyrkulację.
22. Zabrania się własnoręcznej naprawy sprzętu. Jedynie osoby do tego upoważnione i wykwalifikowane mogą naprawiać urządzenie. Zabrania się demontażu urządzenia.
23. Należy zawsze odłączyć urządzenie od źródła zasilania, jeśli nie jest używane lub przed czyszczeniem/konserwacją.
24. Jeśli urządzenie nie działa tak jak powinno, zostało uderzone, upuszczone, uszkodzone, pozostawione na zewnątrz lub wrzucone do wody, nie należy go używać.
25. Zaleca się odłączenie baterii od zasilania, jeżeli nie jest ona używana przez dłuższy czas (24 godziny).

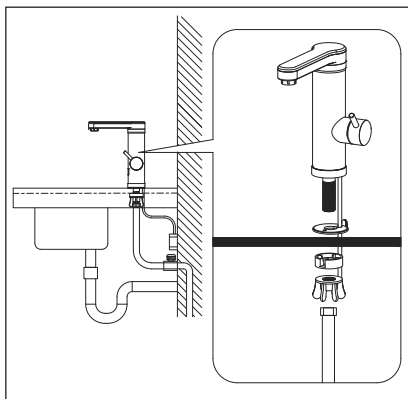
* Ilustracje zawarte w niniejszej instrukcji obsługi mają charakter poglądowy i mogą się różnić od faktycznego produktu.

MONTAŻ

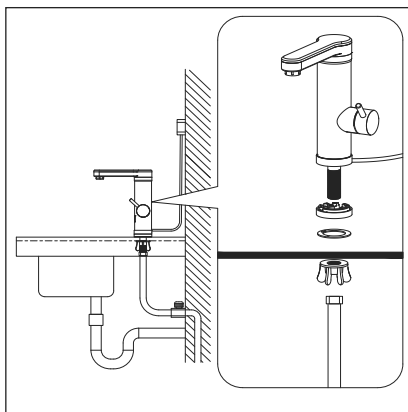
Uwaga: Urządzenie powinno zostać zainstalowane przez wykwalifikowanego specjalistę.

1. Przed przystąpieniem do montażu, należy odciąć dopływ wody.
2. Sprawdzić trasę doprowadzenia prądu i wody i na tej podstawie wybrać jeden z poniższych sposobów instalacji:

- **Jeśli źródło zasilania znajduje się PONIŻEJ zlewem:** Należy upewnić się, że **gumowa uszczelka (6)** ściśle przylega do podstawy korpusu płaską stroną do dołu, a klapka jest wyrównana z wgłębieniem korpusu. Poprowadzić **dopływ wody (5)** przez otwór w zlewie/blacie. Od dołu (gwint pod zlewem) wsunąć **podkładkę (7)** i przykręcić **nakrętkę mocującą (8)**.



- **Jeśli źródło zasilania znajduje się POWYŻEJ zlewem:** Wsunąć **podkładkę (7)** wgłębioną stroną do góry na **dopływ wody (5)** baterii, a następnie **gumową uszczelkę (6)**. Poprowadzić **dopływ wody (5)** przez otwór w zlewie/blacie. Od dołu (pod zlewem) przykręcić **nakrętkę mocującą (8)**.



UWAGA: Bez względu na lokalizację należy upewnić się, że źródło zasilania jest dobrze chronione przed wodą (rozpryskami lub wyciekami). W przeciwnym razie nie należy instalować baterii, aby zapobiec uszkodzeniom ciała lub produktu.

3. Podłączyć wąż źródła wody do dopływu wody baterii. Należy upewnić się, że nie ma nieszczelności ani naprężeń.
4. Upewnić się, że uchwyt regulacji wody znajduje się w pozycji zamkniętej. Otworzyć źródło wody, powoli poruszać uchwyt baterii i wylewką w lewo i w prawo, aby przed użyciem sprawdzić i zidentyfikować ewentualne przecieki.

Uwaga: Przed podłączeniem do zasilania należy włączyć źródło wody, aby upewnić się, że nie ma wycieku wody na żadnym złączu.

5. Podłączyć wtyczkę kabla zasilającego do uziemionego gniazdka znajdującego się w pobliżu. **OSTRZEŻENIE! Należy upewnić się, że nie są używane przedłużacze przewodów elektrycznych, nie ma ostrych krawędzi ocierających się o niego oraz że jest zabezpieczony przed wodą. Nie należy w żaden sposób modyfikować przewodu zasilającego ani wtyczki.**
6. Po podłączeniu wtyczki do gniazdka, należy obrócić uchwyt baterii w dół (zimna woda), aż woda wypłynie przez dyszę. Teraz należy obrócić uchwyt do góry (gorąca woda). Wyświetlacz powinien się zaświecić, sygnalizując pracę podgrzewacza, a temperatura wody na wylocie powinna wzrosnąć. Należy obrócić uchwyt baterii z powrotem do pozycji zamkniętej - wyświetlacz powinien zgasnąć.
7. Instalacja baterii jest zakończona.

OBSŁUGA

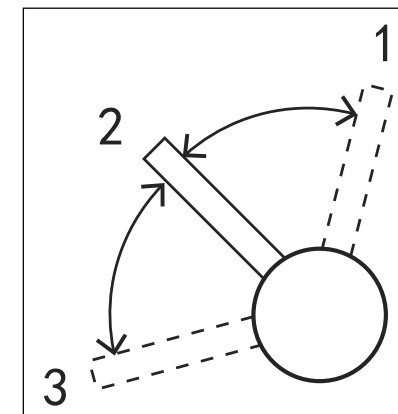
Uchwyt regulacji wody posiada **3 strefy**: strefa gorącej wody, pozycja zamknięta oraz strefa zimnej wody:

- aby zwiększyć przepływ zimnej wody, należy przesunąć uchwyt w dół,
- aby zwiększyć przepływ gorącej wody, należy przesunąć uchwyt w górę,
- aby zatrzymać przepływ wody, należy ustawić uchwyt w pozycji zamkniętej.

UWAGA: Po zakończeniu korzystania z podgrzewacza, należy zawsze umieszczać uchwyt regulacji wody w pozycji zamkniętej.

UWAGA: Temperatura gorącej wody obniża się wraz ze wzrostem natężenia jej przepływu. Temperatura będzie stopniowo wzrastać i osiągnie punkt równowagi w ciągu kilku sekund po przełączeniu na strefę gorącej wody. Gdy uchwyt znajduje się w pozycji zamkniętej lub strefie zimnej wody, nie jest pobierana energia elektryczna.

Wylewka może być obracana o 120° w zależności od potrzeb.

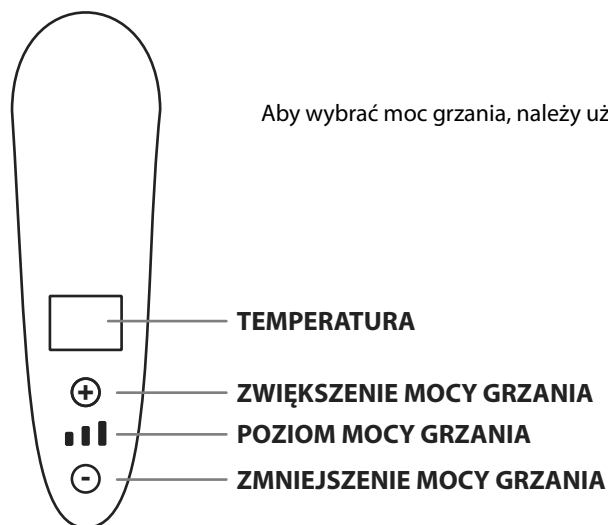


1. Strefa gorącej wody
2. Pozycja zamknięta (słyszalne kliknięcie)
3. Strefa zimnej wody

Dostępne są trzy poziomy mocy grzania:

- I – 1100 W
- II – 2300 W
- III – 3500 W

Aby wybrać moc grzania, należy użyć **dotykowych przycisków** na wyświetlaczu.



OSTRZEŻENIE O PRZEGRZANIU

Gdy temperatura wody przekroczy 50°C, wyświetlacz zacznie migać, co oznacza, że woda jest zbyt gorąca i w konsekwencji może dojść do poparzeń.

ZABEZPIECZENIE PRZED PRZEGRZANIEM

Gdy temperatura wody osiągnie 85°C, zasilanie zostanie natychmiast odcięte, w celu zatrzymania dalszego podgrzewania wody. Gdy temperatura wody spadnie do 70°C, podgrzewanie zostanie przywrócone. W przypadku awarii pierwszego poziomu zabezpieczenia przy 85°C zostanie aktywowany drugi poziom zabezpieczenia i zasilanie zostanie odcięte przy 110°C.

CZYSZCZENIE I PRZECHOWYWANIE

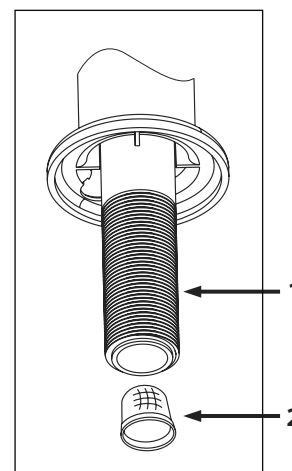
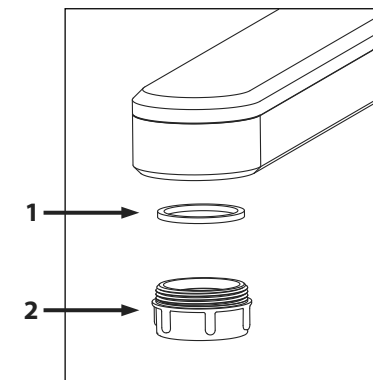
Dysza:

Gdy przepływ wody jest zakłócony lub niski, dysza wymaga odkamienienia.

- Należy odkręcić *dyszę* (2) w kierunku przeciwnym do ruchu wskazówek zegara i wyjąć *gumową uszczelkę* (1).
- Następnie przepłukać wszystkie części pod wodą.
- Aby odkamienić dyszę należy użyć odkamieniacza (np. marki Teesa). Proces odkamieniania należy przeprowadzić zgodnie z zaleceniami producenta detergentu.

Uwagi:

- Dysza powinna być odkamieniana w zależności od wody/warunków użytkowania, ale nie rzadziej niż co 6 miesięcy.
- Dyszę należy czyścić regularnie.
- Polewanie zimną wodą przez kilka sekund po każdym użyciu gorącej wody może znacznie zmniejszyć gromadzenie się kamienia.



Filtr wody:

Jeśli po dłuższym używaniu baterii przepływ wody staje się słabszy, należy odkamienić filtr wody.

- Należy odłączyć wąż doprowadzający wodę, zlokalizować i delikatnie wyjąć *filtr wody* (2) z *dopływu wody* (1) jak pokazano na rysunku obok.
- Aby odkamienić filtr wody należy użyć odkamieniacza (np. marki Teesa). Proces odkamieniania należy przeprowadzić zgodnie z zaleceniami producenta detergentu.

Uwaga: Odkamieniacz marki Teesa (TSA0010) jest dostępny do kupienia w sklepie internetowym www.teesa.pl lub www.rebelectro.com.

Do odkamieniania można również użyć innego środka przeznaczonego do tego celu.

Obudowa:

Należy czyścić korpus urządzenia za pomocą miękkiej, lekko wilgotnej ściereczki. Nie należy używać środków chemicznych lub detergentów do czyszczenia tego urządzenia.

ROZWIĄZYWANIE PROBLEMÓW

Problem	Rozwiązanie
Urządzenie nie podgrzewa wody	<ul style="list-style-type: none"> Należy sprawdzić podłączenie do zasilania Należy upewnić się, że woda swobodnie przepływa przez urządzenie Należy upewnić się, że w filtrze wody oraz dyszy nie nagromadził się osad. Jeśli to konieczne, należy wyczyścić/odkamienić te części
Urządzenie przecieka	<ul style="list-style-type: none"> Należy sprawdzić łączenie podgrzewacza z węzłem doprowadzającym wodę. Jeśli to konieczne, zainstalować uszczelkę w miejscu łączenia
Temperatura wody na wyjściu jest zbyt gorąca lub przepływ wody jest zbyt niski	<ul style="list-style-type: none"> Należy sprawdzić, czy ciśnienie wody nie jest zbyt niskie, jeśli to konieczne zwiększyć przepływ wody Należy upewnić się, że w filtrze wody oraz dyszy nie nagromadził się osad. Jeśli to konieczne, należy wyczyścić/odkamienić te części

SPECYFIKACJA

GŁÓWNE CECHY

Montaż na blacie / zlewie
Wyświetlacz LED pokazujący temperaturę
Dotykowy panel sterujący
3 ustawienia mocy grzania
Regulacja kąta ustawienia wylewki do 120°
Przełącznik kontrolujący przepływ ciepłej i zimnej wody
Ostrzeżenie przed przegrzaniem (50°C)
Zabezpieczenie przez przegrzaniem (85°C)

DANE TECHNICZNE

Wydajność przy ($\Delta t=25^{\circ}\text{C}$): 1,9 l/min
Wydajność przy ($\Delta t=35^{\circ}\text{C}$): 1,4 l/min

Przekrój przewodu zasilającego: 3 x 1,5 mm²
Średnica przyłącza wody: G 1/2"
Ciśnienie robocze: 0,04 – 0,6 MPa
Długość wylewki: 187 mm
Materiał (grzałka, obudowa): stal nierdzewna 304
Stopień ochrony: IPX4
Klasa ochronności: I
Prąd znamionowy: 14,5 A
Moc znamionowa: 3500 W
Zasilanie: 220 – 240 V~, 50/60 Hz

PARAMETRY FIZYCZNE

Waga: 960 g
Wymiary: 187 x 95 x 213 mm
Długość przewodu: 1 m

 **Poland**
Prawidłowe usuwanie produktu
(Zużyty sprzęt elektryczny i elektroniczny)

Oznaczenie umieszczone na produkcie lub w odnoszących się do niego tekstach wskazuje, że po upływie okresu użytkowania nie należy usuwać z innymi odpadami pochodzącymi z gospodarstw domowych. Aby uniknąć szkodliwego wpływu na środowisko naturalne i zdrowie ludzi wskutek niekontrolowanego usuwania odpadów, prosimy o oddzielenie produktu od innego typu odpadów oraz odpowiedzialny recykling w celu promowania ponownego użycia zasobów materialnych jako stałej praktyki. W celu uzyskania informacji na temat miejsca i sposobu bezpiecznego dla środowiska recyklingu tego produktu użytkownicy w gospodarstwach domowych powinni skontaktować się z punktem sprzedaży detalicznej, w którym dokonali zakupu produktu, lub z organem władz lokalnych. Użytkownicy w firmach powinni skontaktować się ze swoim dostawcą i sprawdzić warunki umowy zakupu. Produktu nie należy usuwać razem z innymi odpadami komercyjnymi. Produktu nie należy usuwać razem z innymi odpadami komunalnymi. Taki sprzęt podlega selektywnej zbiórce i recyklingowi. Zawarte w nim szkodliwe substancje mogą powodować zanieczyszczenie środowiska i stanowić zagrożenie dla życia i zdrowia ludzi.



Vă mulțumim pentru achiziționarea acestui aparat TEESA. Citiți acest manual de instrucțiuni și păstrați-l pentru consultări ulterioare. Producătorul nu își asumă responsabilitatea pentru daunele cauzate de manipularea și utilizarea necorespunzătoare a produsului.

INSTRUCȚIUNI PRIVIND SIGURANȚA

Pentru a reduce riscul accidentărilor, respectați următoarele măsuri de siguranță atunci când folosiți un aparat electric:

- Citiți întregul manual de instrucțiuni înainte de a începe instalarea și asamblarea și păstrați-l pentru consultări ulterioare.
- Acest produs trebuie utilizat doar după ce a fost conectat corect și în siguranță la sursa de alimentare și la sursa de apă constantă și stabilă.
- NU utilizați acest produs în aer liber. Acest dispozitiv este destinat doar pentru uz casnic, în interior și pentru încălzirea apei.
- NU instalați acest produs în apropiere (distanța trebuie să fie de cel puțin 0,4 m față de corpul principal) de obiecte nerezistente la căldură sau inflamabile (lemn, plastic, tapet etc.).
- Este interzis să lăsați în orice moment orice fel de material textil, prosoape de hârtie, ștergătoare și/sau otice ustensile de bucătărie pe sau în apropierea robinetului.
- Robinetul de încălzire instant a apei trebuie instalat vertical, alte unghiuri sunt interzise. Vă rugăm să consultați "Instalare și conectare" pentru instalarea corectă.
- Pentru a evita suprasarcina pe circuitul de alimentare, NU utilizați un alt aparat pe aceeași priză.
- Dacă rețeaua electrică este slabă, încercați să nu utilizați alte aparate electrice de mare putere (aer condiționat, cuptor cu microunde etc.) în timp ce utilizați acest dispozitiv.
- Acest dispozitiv nu este destinat utilizării cu un temporizator extern sau un sistem separat cu telecomandă.
- Acest dispozitiv este echipat cu o priză cu împământare. Vă rugăm să vă asigurați că priza de perete din casa dvs. este bine împământată. Acest dispozitiv trebuie să fie împământat în siguranță.
- Când deconectați cablul de alimentare al dispozitivului, prindeți și trageți de ștecher, nu de cablu.
- Asigurați-vă că cablul de alimentare nu atinge niciun element fierbinte sau ascuțit.
- Cablul de alimentare fix poate fi înlocuit doar la un service autorizat.
- Acest aparat poate fi folosit de copii cu vârsta de peste 8 ani și de persoane cu capacități fizice, senzoriale sau mentale reduse sau cu lipsă de experiență și cunoștințe, dacă sunt supravegheați și îndrumați de o persoană care este responsabilă pentru siguranța lor într-o manieră precaută pentru ca toate măsurile de siguranță să fie înțelese și respectate. Copiii trebuie supravegheați pentru a vă asigura că nu se joacă cu aparatul. Copiii nu trebuie să efectueze curățarea și întreținerea dispozitivului fără supraveghere.
- Nu lăsați dispozitivul la îndemâna copiilor.
- Nu utilizați produsul în scopuri diferite de cele afișate în acest manual de utilizare.
- Nu lăsați aparatul nesupravegheat când funcționează.
- Nu instalați în locuri cu temperaturi de îngheț. Nu porniți dacă există posibilitatea ca apa să fie înghețată fie în instalații sanitare, fie în robinet.
- Acest dispozitiv nu trebuie să funcționeze niciodată gol/uscat sau înghețat, deoarece o astfel de acțiune ar putea duce la defectarea aparatului și/sau rănirea utilizatorului.
- Dacă dispozitivul nu urmează să fie folosit iarna și există riscul ca conducta de apă sau dispozitivul să înghețe, se recomandă deconectarea aparatului și golirea circuitului de apă.
- Acest dispozitiv este un încălzitor de apă cu ieșire deschisă, unde priza nu trebuie conectată la niciun alt echipament de robinet sau fitting care ar putea împiedica circulația.

22. Nu încercați să reparați singur acest dispozitiv. Doar personalul autorizat și calificat poate repara acest dispozitiv. Nu dezasmblați niciodată acest dispozitiv.
23. Deconectați ÎNTOTDEAUNA produsul de la rețeaua de alimentare atunci când nu este utilizat sau înainte de curățare/întreținere.
24. Dacă dispozitivul nu funcționează așa cum ar trebui, a primit o lovitură puternică, a fost scăpat, deteriorat, lăsat în aer liber sau scăpat în apă, nu-l utilizați.
25. Se recomandă insistent să deconectați dispozitivul de la sursa de alimentare dacă este lăsat nefolosit pentru o perioadă prelungită de timp (24 ore).

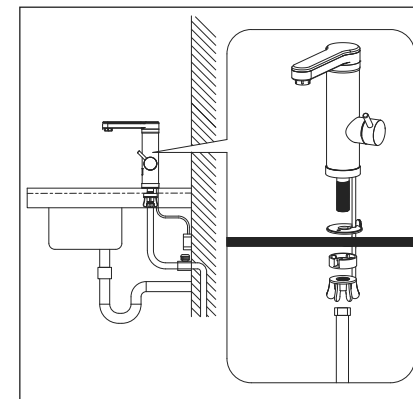
* Imaginile incluse în acest manual de utilizare sunt doar pentru referință și pot diferi de produsul real.

INSTALARE ȘI CONECTARE

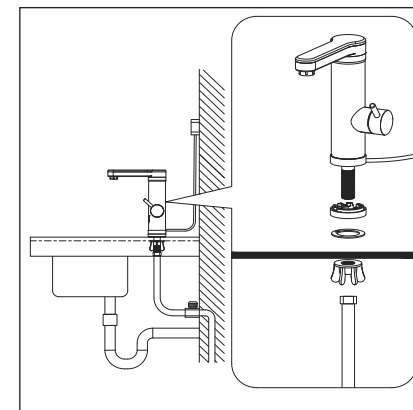
Notă: Dispozitivul trebuie instalat doar de către un specialist calificat.

1. Înainte de a instala dispozitivul, opriți apa.
2. Verificați traseul de alimentare cu energie și apă și, pe baza acestuia, alegeți una din următoarele metode de instalare:

- Dacă sursa de alimentare este SUB chiuvetă:
Asigurați-vă că garnitura de cauciuc (6) se așează strâns pe baza corpului principal, cu partea plată îndreptată în jos și clapeta aliniată cu locașul corpului principal. Ghidați tubul de admisie al apei (5) la robinet prin orificiul din chiuvetă/contor. De jos (filetul sub chiuvetă) glisați distanțierul (7) și înșurubați o piuliță de fixare (8).



- Dacă sursa de alimentare este DEASUPRA chiuvetei:
Glisați distanțierul (7) cu partea încastrată în sus – pe tubul de alimentare cu apă (5) al robinetului, urmat de garnitura de cauciuc (6). Glisați tubul de alimentare cu apă (5) a robinetului prin orificiul din chiuvetă. De jos (sub chiuvetă) înșurubați o piuliță de fixare (8).



NOTĂ: Indiferent de locație – asigurați-vă că sursa de alimentare este bine protejată de apă (stropire sau scurgeri). Dacă nu este cazul, nu instalați robinetul pentru a preveni deteriorarea personală sau a produsului.

3. Conectați bine furtunul sursei de apă la tubul de alimentare cu apă al robinetului. Asigurați-vă că nu există scurgeri sau tensiune.
4. Asigurați-vă că mânerul de comandă este în poziție închis. Deschideți sursa de apă, mișcați încet mânerul și duza robinetului la stânga și la dreapta pentru a verifica și identifica eventualele scurgeri înainte de utilizare.

Notă: Sursa de apă trebuie pornită înainte de a conecta la sursa de alimentare pentru a vă asigura că nu există scurgeri de apă pe nicio îmbinare.

5. Introduceți ștecherul cablului de alimentare în priză de alimentare cu împământare din apropiere. **AVERTISMENT! Asigurați-vă că nu sunt utilizate prelungiri de cablu de alimentare electrică, că nu există margini ascuțite care se freacă de el și că nu este sau nu ar putea fi expus la apă. Nu modificați în niciun fel cablul de alimentare sau ștecherul acestuia.**
6. După introducerea ștecherului în priză, rotiți mânerul în jos (apă rece) până când apa curge prin duză. Acum rotiți mânerul în sus (apă fierbinte). Afișajul ar trebui să se aprindă, indicând că încălzitorul funcționează și temperatura de ieșire a apei ar trebui să crească. Rotiți mânerul înapoi în poziția închis – afișajul ar trebui să se oprească.
7. Instalarea robinetului este finalizată.

FUNCȚIONARE

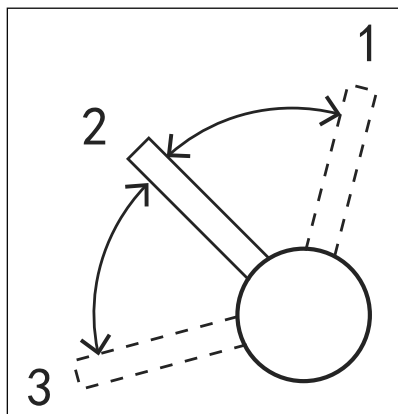
Există **trei zone** ale mânerului: zona de apă caldă, poziția închis și zona de apă rece:

- Pentru a crește debitul de apă rece, rotiți mânerul în jos,
- Pentru a crește debitul de apă caldă, rotiți mânerul în sus,
- Pentru a opri curgerea apei, puneți mânerul în poziția închis.

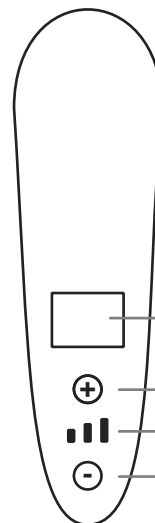
NOTĂ: Asigurați-vă că lăsați întotdeauna mânerul de comandă în poziție închisă după utilizare.

NOTĂ: Temperatura apei calde scade odată cu intensitatea debitului acesteia. Temperatura va crește treptat și va atinge punctul de echilibru în câteva secunde după trecerea la zona de apă fierbinte. Nu există consum de energie electrică când mânerul este în poziția de apă rece sau în poziție închisă.

Duza poate fi rotită la 120° în funcție de necesități.



1. Poziție apă caldă
2. Poziție închisă (în această poziție se aude un click)
3. Poziție apă rece



TEMPERATURA

CREȘTEREA PUTERII DE ÎNCĂLZIRE

NIVEL DE PUTERE DE ÎNCĂLZIRE

REDUCEREA PUTERII DE ÎNCĂLZIRE

Există trei niveluri de putere de încălzire:

I – 1100 W

II – 2300 W

III – 3500 W

Utilizați **butoanele tactile** de pe panoul de control pentru a seta puterea de încălzire.

AVERTISMENT LA SUPRAÎNCĂLZIRE

Când temperatura apei depășește 50°C, afișajul va începe să pâlpâie, indicând supraîncălzirea, care poate duce la opărire.

PROTECȚIE LA SUPRAÎNCĂLZIRE

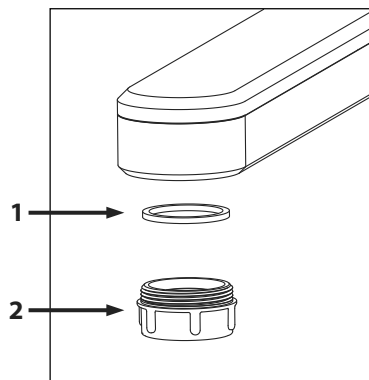
Când temperatura apei atinge 85°C, alimentarea va fi întreruptă instantaneu pentru a opri încălzirea. Când temperatura apei scade la 70°C, încălzirea va fi restabilită. În cazul unei defecțiuni a primului nivel de protecție la 85°C, al doilea nivel de protecție va fi activat și alimentarea va fi întreruptă la 110°C.

CURĂȚARE ȘI ÎNTREȚINERE

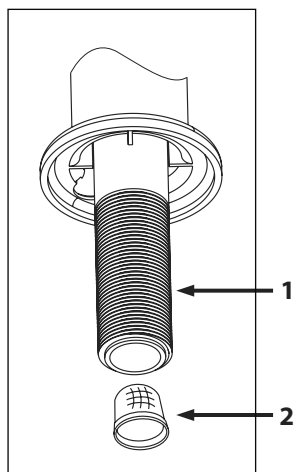
Duză:

Când debitul de apă devine întrerupt sau scăzut, duza de apă trebuie detartrată.

1. Deșurubați *duza* (2) în sens invers acelor de ceasornic și îndepărtați *garnitura de cauciuc* (1). Nu scoateți alte piese din gura de scurgere.
2. Clătiți toate piesele cu apă.
3. Utilizând un agent de detartrare (de exemplu detartrant Teesa) pentru a detartra duza. Respectați instrucțiunile furnizate de producătoru cu privire la modul de detartrare.

**Note:**

- Duza trebuie detartrată în funcție de apă/ utilizare, dar nu mai târziu de fiecare 6 luni.
- Duza trebuie curățată în mod regulat.
- Turnarea apei rece timp de câteva secunde după fiecare utilizare a apei calde poate reduce semnificativ acumularea de calcar.

**Filtru de apă:**

Dacă debitul devine mai slab după ce robinetul a fost folosit pentru o perioadă de timp, plasa filtrantă trebuie detartrată.

1. Scoateți furtunul sursei de apă, amplasat și îndepărtați ușor *plasa de filtrare* (2) de la *admisia de apă* (1), așa cum se arată în imaginea alăturată.
2. Utilizați un agent de detartrare (de exemplu, detartrant Teesa) pentru a detartra plasa filtrantă. Respectați instrucțiunile furnizate de producător cu privire la modul de detartrare.

Notă: Detartrantul Teesa (TSA0010) este disponibil pentru cumpărare online la www.teesa.pl sau www.rebelelectro.com.

De asemenea, puteți utiliza un alt agent de detartrare în acest scop.

Carcasa:

Curățați carcasa cu un material textil moale, ușor umezit. Nu utilizați abrazivi sau agenți chimici pentru a curăța acest dispozitiv.

DEPANARE

Problemă	Soluție
Dispozitivul nu încălzește apa	<ul style="list-style-type: none"> • Verificați conexiunea de alimentare • Asigurați-vă că apa curge liber priun dispozitiv • Asigurați-vă că plasa de filtrare situată în orificiul de admisie a apei, precum și duza de scurgere nu sunt înfundate. Dacă este necesar, curățați acele părți
Dispozitivul are scurgeri	<ul style="list-style-type: none"> • Verificați etanșeitatea legăturilor boilerului cu furtunul sursei de apă. Dacă este necesar, instalați etanșări la punctul de conectare
Temperatura apei la ieșire este prea fierbinte sau volumul apei la ieșire este prea scăzut.	<ul style="list-style-type: none"> • Verificați dacă presiunea apei este prea scăzută, măriți debitul de apă dacă este necesar • Asigurați-vă că plasa de filtrare situată în orificiul de admisie a apei precum și duza de scurgere nu sunt înfundate. Dacă este necesar, curățați acele părți

SPECIFICAȚII

CARACTERISTICI PRINCIPALE

Montare pe blat sau lavoar
 Afișaj LED cu afișare a temperaturii
 Panou de control tactil
 3 niveluri de putere de încălzire
 Reglarea unghiului gurii de scurgere până la 120°
 Mâner de control al apei calde și reci
 Avertizare de supraîncălzire (50°C)
 Protecție la supraîncălzire (85°)

Conexiune la apă: G 1/2"
 Presiune de lucru: 0,04 - 0,6 Mpa
 Lungimea gurii: 187 mm
 Material (element de încălzire, carcasă): oțel inoxidabil 304
 Grad de protecție: IPX4
 Clasa de protecție: I
 Curent nominal: 14,5 A
 Putere nominală: 3500 W
 Alimentare: 220 – 240 V~, 50/60 Hz

DATE TEHNICE

Debit ($\Delta t=25^{\circ}\text{C}$): 1,9 l/min
 Debit ($\Delta t=35^{\circ}\text{C}$): 1,4 l/min
 Secțiunea recomandată a cablului: 3 x 1,5 mm²

PARAMETRII FIZICI

Greutate: 960 g
 Dimensiuni: 187 x 95 x 213 mm
 Lungime cablu de alimentare: 1 m



Romania
 Reciclarea corectă a acestui produs
 (reziduuri provenind din aparatura electrică și electronică)

Marcajale de pe acest produs sau menționate în instrucțiunile sale de folosire indică faptul că produsul nu trebuie aruncat împreună cu alte reziduuri din gospodărie atunci când nu mai este în stare de funcționare. Pentru a preveni posibile efecte daunatoare asupra mediului înconjurător sau a sănătății oamenilor datorate evacuării necontrolate a reziduurilor, vă rugăm să separați acest produs de alte tipuri de reziduuri și să-l reciclați în mod responsabil pentru a promova refolosirea resurselor materiale. Utilizatorii casnici sunt rugați să ia legătura fie cu distribuitorul de la care au achiziționat acest produs, fie cu autoritățile locale, pentru a primi informații cu privire la locul și modul în care pot depozita acest produs în vederea reciclării sale ecologice. Utilizatorii instituționali sunt rugați să ia legătura cu furnizorul și să verifice condițiile stipulate în contractul de vânzare. Acest produs nu trebuie amestecat cu alte reziduuri de natură comercială. Este interzisă depozitarea deșeurilor de echipamente marcate cu simbolul unui coș de gunoi lângă alte deșeurii. Acest echipament este supus colectării și reciclării selective. Substanțele nocive pe care le conține pot provoca poluarea mediului și reprezintă o amenințare pentru sănătatea umană.

Distribuit de Lechpol Electronic SRL, Republicii nr. 5, Resita, CS, ROMANIA.



teesa[®]

www.teesa.pl