

Rebel

ACTIVE

**MASSAGING BELT FOR
STOMACH**

**OWNER'S
MANUAL**

DE

EN

PL

RO

model: RBA-6008



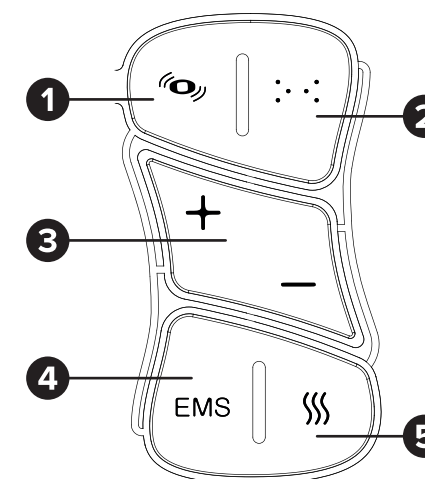
SICHERHEITSANLEITUNGEN

1. Dieses Gerät ist nur zur Anwendung am Bauch bestimmt. Verwenden Sie es nicht an anderen Körperteilen.
2. Schalten Sie das Gerät vor der Reinigung aus und trennen es vom Ladegerät.
3. Reinigen Sie dieses Gerät nach jedem Gebrauch.
4. Das Gerät ist nicht geeignet für: schwangere Frauen, Personen mit gereizter Haut, Personen mit Herzbeschwerden oder anderen damit verbundenen Krankheiten sowie Personen, die dieses Gerät nicht verwenden sollten.
5. Wenn Sie Zweifel an der Verwendung des Geräts haben, konsultieren Sie vor der Verwendung einen Arzt.
6. Das Gerät kann von Kindern benutzt werden, die älter als 8 Jahre alt sind und von Personen mit eingeschränkten physischen, sensorischen oder geistigen Fähigkeiten oder Mangel an Erfahrung und Wissen, wenn sie von einer Person beaufsichtigt und geleitet werden, die für ihre Sicherheit zuständig ist, in einer vorsichtigen Art und Weise und die alle Sicherheitsvorkehrungen verstanden hat und befolgen wird. Kinder sollten nicht mit diesem Gerät spielen. Kinder sollten nicht die Reinigung und Wartung des Gerätes ohne Aufsicht durchführen.
7. Das Gerät ist nicht wasserdicht. Setzen Sie das Gerät weder Wasser noch Feuchtigkeit aus.
8. Bewahren Sie dieses Gerät in der Originalverpackung an einem trockenen Ort bei Raumtemperatur auf.
9. Die Batterie dieses Geräts ist nicht austauschbar.
10. Wenn das Gerät längere Zeit nicht verwendet wird, entnehmen Sie die Batterie aus der Fernbedienung.

PRODUKTBESCHREIBUNG

Fernbedienung

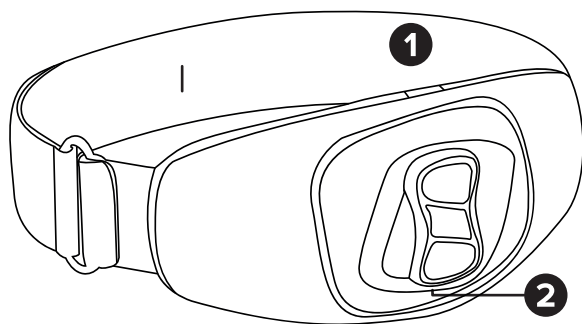
1. Taste Massagemodus
2. Taste Vibrationsmodus
3. Taste Massageintensität
4. Taste EMS
5. Taste Heizfunktion



DE

Massagegerät

1. Taste Ein/Aus/LED Anzeige
2. Ladebuchse



BETRIEB

Ein/Ausschalten/Aufladen

- Die Taste Ein/Aus drücken und halten um das Gerät ein- oder auszuschalten.
- Wenn die Batterieladung niedrig ist, leuchtet die LED Anzeige blau. Ladevorgang wird durch eine rote LED Anzeige angezeigt. Nach beenden des Ladevorgangs, leuchtet die LED Anzeige blau.

Anbringen des Massagegerätes

Setzen Sie das Massagegerät auf Ihren Bauch und befestigen es mit dem Gurt. Ziehen Sie den Gurt fest, so dass das Massagegerät in Position bleibt, aber nicht so eng, dass es unangenehm ist.

Modus Auswahl

- Wenn das Gerät zum ersten Mal eingeschaltet wird, aktiviert es den ersten Massagemodus.
- Um den Massagemodus zu aktivieren, drücken Sie die Taste Massagemodus. Bei jedem Drücken wird der nächste Massagemodus aktiviert, bis der Modus deaktiviert wird.
- Um den Vibrationsmodus zu aktivieren, drücken Sie die Taste Vibrationsmodus. Bei jedem Drücken wird der nächste Vibrationsmodus aktiviert, bis der Modus deaktiviert wird. Massage- und Vibrationsmodi können gleichzeitig arbeiten.
- Um den Elektrostimulationsmodus zu aktivieren, drücken Sie die

- Taste EMS. Mit jedem Tastendruck wird der nächste Elektrostimulationsmodus aktiviert, bis der Modus deaktiviert wird.
- Um die Heizfunktion ein- oder auszuschalten, drücken Sie die Taste Heizmodus. Aufgrund des erhöhten Batterieverbrauchs ist der gleichzeitige Betrieb von Massage- und Heizmodus nicht möglich.
- Das Gerät schaltet sich nach 15 Minuten Nutzung aus.

Massageintensität

Um die Intensität der Massage zu ändern, verwenden Sie die Tasten + und -. Ein langer Piepton zeigt an, dass die höchste oder niedrigste Intensitätsstufe erreicht wurde.

TECHNISCHE DATEN

HAUPTMERKMALE

- Bestimmt für: Bauch
- Massageart: Vibration, EMS
- 5 Massagemodi
- 4 Vibrationsmodi
- 6 EMS-Modi
- Heizfunktion
- Einstellung der Massageintensität
- Fernbedienung

TECHNISCHE DATEN

- Leistung: 10 W
- Gürtellänge: 95 cm
- Heiztemperatur: 46°C
- EMS-Frequenz:
- Batterie: 1500 mAh
- Stromversorgung: 5 V / 2 A
- Ladebuchse: USB-C
- Abmessungen: 265 x 130 x 90 mm
- Gewicht: 940 g



(Anzuwenden in den Ländern der Europäischen Union und anderen europäischen Ländern mit einem separaten Sammelsystem)
Die Kennzeichnung auf dem Produkt bzw. auf der dazugehörigen Literatur gibt an, dass es nach seiner Lebensdauer nicht zusammen mit dem normalen Haushaltsmüll entsorgt werden darf. Entsorgen Sie dieses Gerät bitte getrennt von anderen Abfällen, um der Umwelt bzw. der menschlichen Gesundheit nicht durch unkontrollierte Müllbeseitigung zu schaden. Recyceln Sie das Gerät, um die nachhaltige Wiederverwertung von stofflichen Ressourcen zu fördern. Private Nutzer sollten den Händler, bei dem das Produkt gekauft wurde, oder die zuständigen Behörden kontaktieren, um in Erfahrung zu bringen, wie sie das Gerät auf umweltfreundliche Weise recyceln können. Gewerbliche Nutzer sollten sich an Ihren Lieferanten wenden und die Bedingungen des Verkaufsvertrags konsultieren. Dieses Produkt darf nicht zusammen mit anderem Gewerbemüll entsorgt werden.

Hergestellt in China für Lechpol Electronics Leszek Sp.k., ul. Garwolińska 1, 08-400 Miętne.

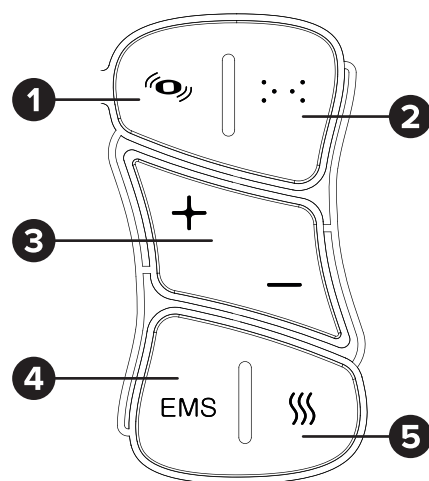
SAFETY INSTRUCTIONS

1. This device is intended for use only on abdomen. Do not use it on other parts of body.
2. Before cleaning turn off the device and disconnect it from charging.
3. Clean this device after each use.
4. The device is not suitable for: pregnant women, people with irritated skin, people with heart conditions or other related illness, and people that should not be using this kind of device.
5. If you have any doubts about using the device, consult a doctor before using it.
6. This appliance may be used by children who are above 8 years old and by persons with reduced physical, sensory or mental capabilities, or lack of experience and knowledge, if they are supervised and guided by a person who is responsible for their safety in a cautious manner for all the safety precautions being understood and followed. Children should be supervised to ensure that they do not play with the appliance. Children should not perform cleaning and servicing of the device unsupervised.
7. The device is not waterproof. Do not expose the device to water or moisture.
8. Store this device in original packaging, in dry place with room temperature.
9. Battery of this device is not replaceable.
10. If the device is not going to be used for a longer period of time, take out the battery from the remote.

PRODUCT DESCRIPTION

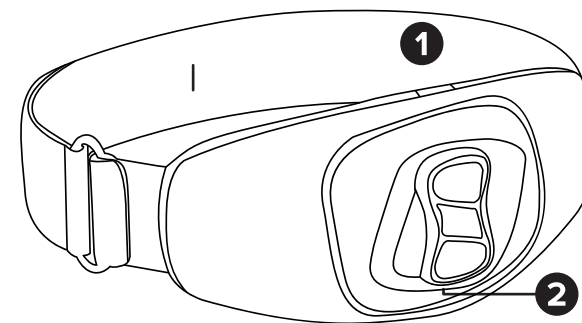
Remote control

1. Massage button
2. Vibrations button
3. Intensity control
4. EMS button
5. Heating button



Massager

1. Power button/LED indicator
2. Charging socket



OPERATION

Tuning on/off/charging

- Press and hold the power button to turn the device on or off.
- If the battery level is low, the LED indicator will glow blue. Charging will be indicated by red LED indicator. After finished charging, the LED will glow blue.

Putting on the massager

Place the massager on your abdomen area and secure it with the belt. Fasten the belt tightly enough for the massager to stay in its position, but not so tight that it results in discomfort.

Mode selection

- When the device is first powered up, it activates the first massage mode.
- To activate the massage mode, press the massage mode button. Each press will activate next massage mode, until the mode is deactivated.
- To activate the vibration mode, press the vibration mode button. Each press will activate next vibration mode, until the mode is deactivated. Massage and vibration modes can work simultaneously.
- To activate the electro stimulation mode, press the EMS button. Each press will activate next electro stimulation mode, until the

- mode is deactivated.
- To switch on or off the heating function, press the heating button. Due to increased battery consumption, it is not possible to operate massage and heating modes simultaneously.
 - The device will shut down after 15 minutes of using.

Massage intensity

To change intensity of the massage, use buttons + and -. Long beep indicates that the highest or lowest intensity level has been reached.

SPECIFICATION

MAIN PARAMETERS

- Intended for: stomach
- Massage type: vibrating, EMS
- 5 massage modes
- 4 vibration modes
- 6 EMS modes
- Heating function
- Massage intensity level adjustment
- Remote controlled

TECHNICAL DATA

- Power: 10 W
- Belt length: 95 cm
- Heating temperature: 46°C
- EMS frequency:
- Battery: 1500 mAh
- Charging: 5 V / 2 A
- Charging socket: USB-C
- Dimensions: 265 x 130 x 90 mm
- Weight: 940 g



(Applicable in the European Union and other European countries with separate collection systems) This marking shown on the product or its literature, indicates that it should not be disposed with other household wastes at the end of its working life. To prevent possible harm to the environment or human health from uncontrolled waste disposal, please separate this from other types of wastes and recycle it responsibly to promote the sustainable reuse of material resources. Household users should contact either the retailer where they purchased this product, or their local government office, for details of where and how they can take this item for environmentally safe recycling. Business users should contact their supplier and check the terms and conditions of the purchase contract. This product should not be mixed with other commercial wastes for disposal.

Made in China for Lechpol Electronics Leszek Sp.k., ul. Garwolińska 1, 08-400 Miętno.

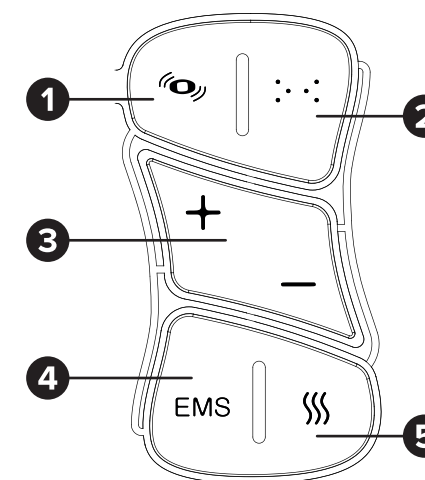
KWESTIE BEZPIECZEŃSTWA

1. Urządzenie jest przeznaczone tylko do użycia na brzuchu. Nie należy zakładać go na inne części ciała.
2. Przed czyszczeniem należy wyłączyć urządzenie i odłączyć od ładowania.
3. Urządzenie należy czyścić po każdym użyciu.
4. Z urządzenia nie mogą korzystać: kobiety w ciąży, osoby z wrażliwą skórą, chorujące na serce lub inne dolegliwości związane z ciśnieniem, lub inne osoby które nie powinny korzystać z urządzenia.
5. W przypadku wątpliwości należy skonsultować się z lekarzem przed użyciem urządzenia.
6. Niniejszy sprzęt może być użytkowany przez dzieci w wieku co najmniej 8 lat i przez osoby o obniżonych możliwościach fizycznych, czuciowych lub umysłowych, a także te, które nie posiadają doświadczenia i nie są zaznajomione ze sprzętem, jeżeli zapewniony zostanie nadzór lub instruktaż odnośnie użytkowania sprzętu w bezpieczny sposób, tak aby związane z tym zagrożenia były zrozumiałe. Należy poinstruować dzieci, aby nie traktowały urządzenia jako zabawki. Dzieci nie powinny wykonywać czyszczenia i konserwacji sprzętu bez nadzoru.
7. Urządzenie nie jest wodoodporne. Nie należy narażać go na kontakt z wodą lub wilgocią.
8. Urządzenie należy przechowywać w oryginalnym opakowaniu, w miejscu suchym o temperaturze pokojowej.
9. Akumulator urządzenia jest niewymienny.
10. Jeżeli urządzenie nie będzie używane przez dłuższy czas, należy wyjąć baterię z pilota.

OPIS URZĄDZENIA

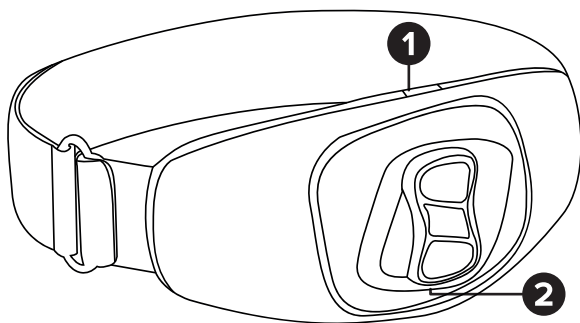
Pilot

1. Przycisk masażu
2. Przycisk wibracji
3. Regulacja intensywności
4. Przycisk EMS
5. Przycisk grzania



Masażer

1. Przycisk zasilania/dioda LED
2. Gniazdo ładowania



OBSŁUGA

Włączanie/wyłączanie/ładowanie

- Aby włączyć lub wyłączyć urządzenie należy nacisnąć i przytrzymać przycisk zasilania.
- Jeżeli akumulator urządzenia ma niski poziom, wskaźnik LED będzie migał na niebiesko. Ładowanie urządzenia będzie wskazywane czerwoną diodą LED. Po zakończeniu ładowania dioda LED będzie świecić na niebiesko.

Zakładanie masażera

Masażer należy umieścić na brzuchu i zabezpieczyć pasem. Pas należy zacisnąć wystarczająco mocno, aby masażer pozostał na swoim miejscu, oraz jednocześnie na tyle luźno, aby nie powodował dyskomfortu.

Wybór trybu

- Po pierwszym włączeniu urządzenia zostanie aktywowany pierwszy tryb masażu.
- Aby aktywować tryb masażu należy nacisnąć tryb masażu. Każde kolejne naciśnięcie aktywuje kolejny tryb masażu, aż do wyłączenia trybu.
- Aby aktywować tryb wibracji należy nacisnąć tryb masażu. Każde kolejne naciśnięcie aktywuje kolejny tryb wibracji, aż do wyłączenia trybu. Tryby masażu i wibracji mogą działać jednocześnie.

- Aby aktywować tryb elektrostymulacji należy nacisnąć przycisk EMS. Każde kolejne naciśnięcie aktywuje kolejny tryb elektrostymulacji, aż do wyłączenia trybu.
- Aby włączyć lub wyłączyć funkcję grzania, należy nacisnąć przycisk grzania. Ze względu na podwyższone zużycie akumulatora, nie jest możliwe jednoczesne działanie trybu masażu i grzania.
- Masażer wyłączy się po 15 minutach użytkowania.

Intensywność masażu

Aby zmieniać poziom intensywności masażu należy użyć przycisków + i -. Długi sygnał dźwiękowy oznacza, że osiągnięto najwyższy lub najniższy poziom intensywności.

SPECYFIKACJA

GLÓWNE PARAMETRY

- Przeznaczenie: do brzucha
- Rodzaj masażu: wibracyjny, EMS
- 5 trybów masażu
- 4 tryby wibracji
- 6 trybów elektrostymulacji
- Funkcja grzania
- Regulacja intensywności masażu
- Sterowanie pilotem

DANE TECHNICZNE

- Moc: 10 W
- Długość pasa: 95 cm
- Temperatura grzania: 46°C
- Częstotliwość EMS:
- Akumulator: 1500 mAh
- Ładowanie: 5 V / 2 A
- Gniazdo ładowania: USB-C
- Wymiary: 265 x 130 x 90 mm
- Waga: 940 g

 **Poland**
Prawidłowe usuwanie produktu
(Zużyty sprzęt elektryczny i elektroniczny)



Oznaczenie przekreślonego kosza umieszczone na produkcie lub w odnoszących się do niego tekstach wskazuje, że po upływie okresu użytkowania nie należy usuwać go z innymi odpadami pochodzącymi z gospodarstw domowych. Aby uniknąć szkodliwego wpływu na środowisko naturalne i zdrowie ludzi wskutek niekontrolowanego usuwania odpadów, prosimy o oddzielenie produktu od innego typu odpadów oraz odpowiedzialny recykling w celu promowania ponownego użycia zasobów materialnych, jako stałej praktyki. W celu uzyskania informacji na temat miejsca i sposobu bezpiecznego dla środowiska recyklingu tego produktu użytkownicy w gospodarstwach domowych powinni skontaktować się z punktem sprzedaży detalicznej, w którym dokonali zakupu produktu, lub z organem władz lokalnych. Użytkownicy w firmach powinni skontaktować się ze swoim dostawcą i sprawdzić warunki umowy zakupu. Produktu nie należy usuwać razem z innymi odpadami komunalnymi. Taki sprzęt podlega selektywnej zbiórce i recyklingowi. Zawarte w nim szkodliwe substancje mogą powodować zanieczyszczenie środowiska i stanowić zagrożenie dla życia i zdrowia ludzi.

Wyprodukowano w CHRL dla Lechpol Electronics Leszek Sp.k., ul. Garwolińska 1, 08-400 Miętne.

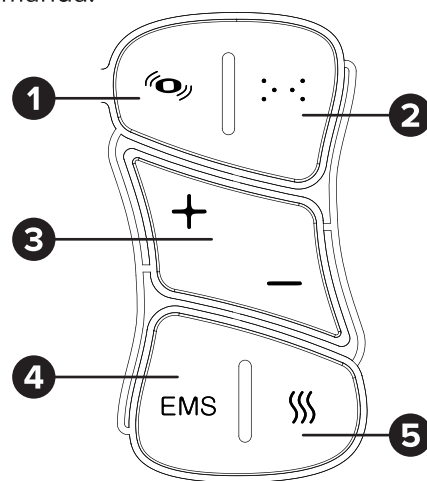
INSTRUCȚIUNI PRIVIND SIGURANȚA

1. Acest dispozitiv este destinat utilizării doar pe abdomen. Nu-l utilizați pe alte părți ale corpului.
2. Înainte de curățare, opriți dispozitivul și deconectați-l de la încărcare.
3. Curățați acest dispozitiv după fiecare utilizare.
4. Dispozitivul nu este potrivit pentru: femeile însărcinate, persoanele cu pielea iritată, persoanele cu afecțiuni cardiace sau alte boli asociate și persoanele care nu ar trebui să folosească acest tip de dispozitiv.
5. Dacă aveți îndoieli cu privire la utilizarea dispozitivului, consultați un medic înainte de a-l folosi.
6. Acest aparat poate fi utilizat de către copii cu vârsta de peste 8 ani și de către persoane cu capacități fizice, senzoriale și mentale reduse sau cu lipsă de experiență și cunoștințe, doordacă sunt supravegheați și instruiți de către o persoană responsabilă de siguranța acestora, iar instrucțiunile de siguranță sunt înțelese și respectate. Copiii trebuie supravegheați pentru a vă asigura că nu se joacă cu produsul. Copiii nu trebuie să efectueze curățarea și întreținerea aparatului fără supraveghere.
7. Aparatul nu este rezistent la apă. Nu expuneți dispozitivul la apă sau umezeală.
8. Depozitați acest dispozitiv în ambalajul original, la loc uscat, la temperatura camerei.
9. Bateria acestui dispozitiv nu poate fi înlocuită.
10. Dacă dispozitivul nu va fi folosit pentru o perioadă mai lungă de timp, scoateți bateria din telecomandă.

DESCRIERE PRODUS

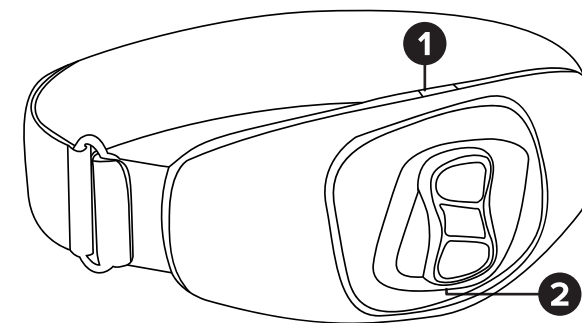
Telecomandă

1. Buton de masaj
2. Buton vibrații
3. Control intensitate
4. Buton EMS
5. Buton de încălzire



Apara de masaj

1. Buton alimentare / Indicator LED
2. Mufă de încărcare



FUNȚIONARE

Pornire/oprire/încărcare

- Țineți apăsat butonul de pornire pentru a porni sau opri dispozitivul.
- Dacă nivelul bateriei este scăzut, indicatorul LED va lumina albastru. Încărcarea va fi indicată de un indicator LED roșu. După terminarea încărcării, LED-ul va lumina albastru.

Punerea aparatului de masaj

Puneți aparatul de masaj pe zona abdomenului și fixați-l cu centura. Fixați cureaua suficient de strâns pentru ca aparatul de masaj să rămână în poziția sa, dar nu atât de strâns încât să provoace disconfort.

Selectare mod

- Când dispozitivul este pornit pentru prima dată, acesta activează primul mod de masaj.
- Pentru a activa modul de masaj, apăsați butonul pentru modul de masaj. Fiecare apăsare va activa următorul mod de masaj, până când modul este dezactivat.
- Pentru a activa modul vibrație, apăsați butonul pentru modul de vibrație. Fiecare apăsare va activa următorul mod de vibrație, până când modul este dezactivat. Modulurile de masaj și vibrație pot funcționa simultan.

- Pentru a activa modul de electrostimulare, apăsați butonul EMS. Fiecare apăsare va activa următorul mod de electrostimulare, până când modul este dezactivat.
- Pentru a porni sau opri funcția de încălzire, apăsați butonul de încălzire. Din cauza consumului crescut de baterie, nu este posibilă funcționarea simultană a modurilor de masaj și încălzire.
- Dispozitivul se va opri după 15 minute de utilizare..

Intensitate masaj

Pentru a modifica intensitatea masajului, utilizați butoanele + și -. Un semnal sonor lung indică faptul că a fost atins cel mai mare sau cel mai scăzut nivel de intensitate.

SPECIFICAȚII

PARAMETRII PRINCIPALI

- Destinat pentru: abdomen
- Tip masaj: vibrații, EMS
- 5 moduri de masaj
- 4 moduri de vibrație
- 6 moduri EMS
- Funcția de încălzire
- Reglarea nivelului de intensitate a masajului
- Controlat de la telecomandă

DATE TEHNICE

- Putere: 10 W
- Lungime centură: 95 cm
- Temperatura de încălzire: 46°C
- Frecvența EMS
- Baterie: 1500 mAh
- Încărcare: 5 V / 2 A
- Mufă de încărcare: USB-C
- Dimensiuni: 265 x 130 x 90 mm
- Greutate: 940 g



Marcajale de pe acest produs sau mentionate in instructiunile sale de folosire indica faptul ca produsul nu trebuie aruncat impreuna cu alte reziduuri din gospodarie atunci cand nu mai este in stare de functionare. Pentru a preveni posibile efecte daunatoare asupra mediului inconjurator sau a sanatatii oamenilor datorate evacuării necontrolate a reziduurilor, vă rugăm să separați acest produs de alte tipuri de reziduuri și să-l reciclați în mod responsabil pentru a promova refolosirea resurselor materiale. Utilizatorii casnici sunt rugați să ia legătura fie cu distribuitorul de la care au achiziționat acest produs, fie cu autoritățile locale, pentru a primi informații cu privire la locul și modul în care pot depozita acest produs în vederea reciclării sale ecologice. Utilizatorii instituționali sunt rugați să ia legătura cu furnizorul și să verifice condițiile stipulate în contractul de vânzare. Acest produs nu trebuie amestecat cu alte reziduuri de natură comercială.

Distribuit de Lechpol Electronic SRL, Republicii nr. 5, Resita, CS, ROMANIA.

Rebel
ACTIVE