

reesa®

Portable freezer

TSA5008

Návod k obsluze

CS

Bedienungsanleitung

DE

Owner's manual

EN

Manuel d'utilisation

FR

Εγχειρίδιο χρήσης

GR

Használati utasítás

HU

Gebruiksaanwijzing

NL

Instrukcja obsługi

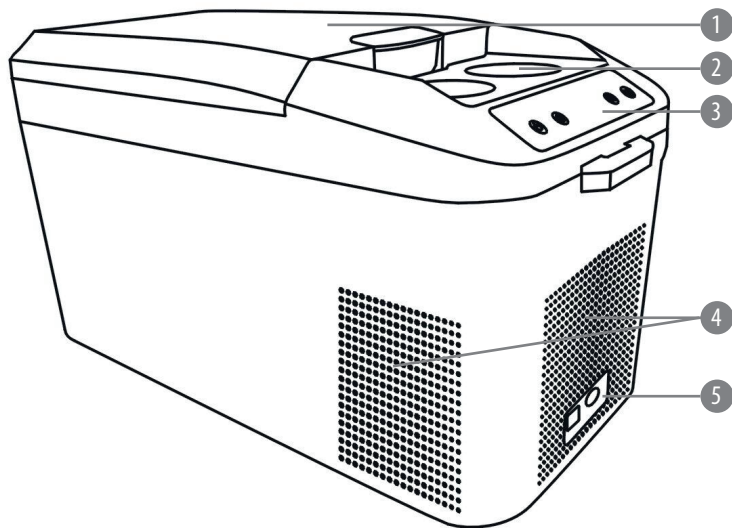
PL

Manual de utilizare

RO

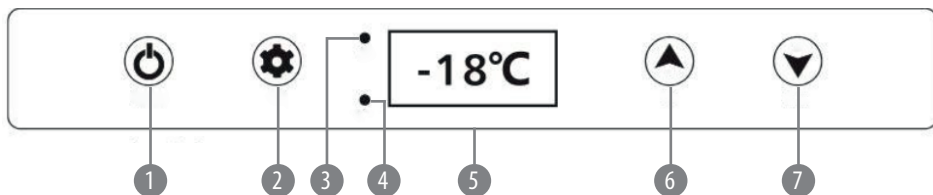
Návod na použitie

SK



	CS	DE	EN	FR	GR
1	Víko	Deckel	Cover	Couvercle	Κάλυμμα
2	Držáky nápojů	Becherhalterung	Cup holder	Supports de boisson	Θήκη ποτηριού
3	Ovládací panel	Bedienfeld	Control panel	Panneau de commande	Πίνακας Ελέγχου
4	Ventilátory	Lüfter	Vents	Ventilateurs	Αεραγωγοί
5	Zásuvka DC napájení	DC/DC Stromversorgung	DC socket	Prise d'alimentation DC	DC πρίζα

	HU	NL	PL	RO	SK
1	Fedél	Deksel	Pokrywa	Usa	Veko
2	Italtartók	Drankhouders	Uchwyty na napoje	Suport pahar	Držiaky na nápoje
3	Kezelőpanel	Bedieningspaneel	Panel sterujący	Panou control	Ovládací panel
4	Ventilátorok	Ventilatoren	Wentylatory	Grilaj de ventilatie	Ventilátory
5	DC Csatlakozó aljzat	Stopcontact DC	Gniazdo zasilania DC	Soclu alimentare DC	Napájacia zásuvka DC



	CS	DE	EN	FR	GR
1	Tlačítko zapnutí ON / OFF	ON/OFF Druckknopf	ON/OFF button	Touche ON/OFF	Πλήκτρο ON / OFF
2	Tlačítko pro výběr SET (nastavení)	SET- Wahl taste	Setting button	Touche de sélection SET	Κουμπί ρύθμισης
3	Kontrolka napájení a stavu kompresoru	Kompresorstatus- und Stromversorgungsanzeige	Indicating light for power and compressor status	Témoin d'alimentation et de l'état du compresseur	Ενδεικτική λυχνία για κατάσταση ισχύος και συμπίεστή
4	Kontrolka poruchy kompresoru	Anzeige des falschen Kompressorbetriebs	Compressor malfunction light	Indicateur du fonctionnement incorrect du compresseur	Λάμπα δυσλειτουργίας του συμπιεστή
5	Displej	Display	Digital display	Écran d'affichage	Ψηφιακή οθόνη
6	Tlačítko s šipkou nahoru	Taste zur Vorwärtsbewegung	Turning up	Touche vers le haut	Ανέβασμα
7	Tlačítko s šipkou dolů	Taste zur Rückwärtsbewegung	Turning down	Touche vers le bas	Κατέβασμα

	HU	NL	PL	RO	SK
1	ON/OFF táp nyomógomb	Aan / uit knop	Przycisk włączania ON/OFF	Buton Pornire/Oprire	Tlačidlo zapnutia/vypnutia ON/OFF
2	SET kapcsoló gomb	Keuzetoets SET	Przycisk wyboru SET	Setari	Tlačidlo nastavenia SET
3	Hálózati feszültség és kompresszor státusz kijelző	Indicator voeding en compressorstatus	Wskaźnik zasilania i statusu kompresora	Indicator functionare	Kontrolka napájania a stavu kompresora
4	Hibás kompresszor üzem kijelző	Indicator defecte compressor	Wskaźnik błędnego działania kompresora	Indicator defectiune	Kontrolka poruchy kompresora
5	Kijelző	Display	Wyświetlacz	Afisaj	Displej
6	Fel nyomógomb	Knop omhoog	Przycisk w górę	Crestere temperatura	Tlačidlo hore
7	Le gomb	Knop omlaag	Przycisk w dół	Scadere temperatura	Tlačidlo dole

Děkujeme, že jste si koupili chladicí zařízení TEESA. Před použitím si pečlivě přečtete návod k použití a uschovejte jej pro budoucí použití.

Výrobce neodpovídá za nesprávnou manipulaci s výrobkem.

Před použitím si pečlivě přečtete návod k použití a uschovejte jej pro budoucí použití.

Výrobce nenes odpovědnost za:

- nesprávnou instalaci / připojení
- mechanické poškození
- poškození / zranění způsobené nesprávným používáním a provozováním zařízení způsobem, který není v souladu s následujícím návodem.

BEZPEČNOSTNÍ POKYNY

Při manipulaci s elektrickým zařízením je třeba dodržovat základní bezpečnostní opatření, aby nedošlo k poškození zařízení nebo zranění, včetně níže uvedených:

- **⚠ Upozornění:** Je zakázáno se dotýkat neizolovaných vodičů.
- **⚠ Upozornění:** Je zakázáno používat toto zařízení v případě, že jsou mokré připojovací konektory.
- Pokud chcete chladicí zařízení používat ve vozidle nebo na lodi, tak musíte nejdřív zjistit zda-li má zařízení odpovědnou tepelnou pojistku.
- Před připojením je nutné zkontrolovat, zda napětí v zásuvce odpovídá napětí zařízení.
- Do chladničky je zakázáno umísťovat jakékoliv elektrická zařízení!
- Je zakázáno jakkoliv blokovat ventilační otvory zařízení. Mohlo by dojít k přehřátí zařízení, což by mohlo vést k jeho poškození a následnému požáru.
- Zařízení si nesmíte sami opravovat/demontovat.
- Před čištěním vždy zkontrolujte zda je zařízení vypnuto a odpojeno.
- Zařízení nesmí být obsluhováno osobami (včetně dětí) se sníženými fyzickými, smyslovými nebo duševními schopnostmi a osobami, které nemají znalosti a zkušenosti potřebné k používání tohoto zařízení; s výjimkou případů, kdy je zařízení používáno v přítomnosti osoby odpovědné za jejich bezpečnost. Děti by měly být poučeny, aby nezacházely s přístroji jako s hračkami

POKYNY

- Zařízení by mělo být umístěno na dobře větraném místě. Je nutné zajistit dostatečnou vzdálenost od ostatních předmětů pro správnou cirkulaci vzduchu. Je nutné udržovat vzdálenost nejméně 20 centimetrů od ventilátorů a 10 centimetrů od zbylých částí zařízení.
- Zařízení musí být chráněno před vlhkostí.
- Chladničku je nutné pravidelně odmrazovat.

- Neponořujte zařízení do jakékoliv kapaliny.
- Zařízení by mělo být chráněno před zdroji tepla a přímým slunečním zářením.
- Chladnička by měla být umístěna na stabilní, vyrovnaný povrch. Pokud chcete zařízení používat ve vozidle, tak musíte nejdřív zajistit bezpečné místo pro jeho umístění.
- Před prvním použitím je nutné vyčistit vnitřek zařízení měkkým, lehce navlhčeným hadříkem.
- Pro optimální chlazení, je vhodné vkládat zde už dříve zchlazené produkty.
- Chladicí zařízení obsahuje paměť pro uchování nastavení (nastavení zadaná uživatelem se ukládají i po odpojení zařízení od zdroje napájení).
- Během přepravy nesmí být úhel sklonu zařízení k zemi větší než 45°. Zachovejte zvláštní opatrnost.
- Před spuštěním zařízení počkejte alespoň 24 hodin.

TIPY PRO ÚSPORU ENERGIE

- Zařízení by mělo být umístěno na dobře větraném místě a mimo dosah zdrojů tepla nebo přímého slunečního záření.
- Produkty s vyšší teplotou by měly být před vložením do chladničky zchlazeny.
- Je nutné omezit činnost zařízení pokud jsou dvířka dlouhodobě otevřená.
- Je nutné pravidelně čistit a odstraňovat námrazu uvnitř chladničky.
- Doporučuje se nastavit optimální teplotu zařízení.

NAPÁJENÍ: Řídicí modul ovládá kompresor a má třístupňovou funkci pro ochranu baterie. Pokud vstupní napětí poklesne pod požadovanou úroveň, kompresor se automaticky vypne; jakmile se napětí vrátí na počáteční úroveň, kompresor se opět spustí.

PODPĚŤOVÁ OCHRANA BATERIE: Kompresor pracuje standardně při napětí větším než 10,4 V (12 V systém) nebo 23,0 V (24 V systém). Pokud napětí klesne pod danou hodnotu, tak zařízení přestane fungovat.

PŘIPOJOVÁNÍ

1. Použití kabelu napájeného ze zásuvky zapalovače cigaret

POZOR: Nebezpečí poškození!

- Z důvodu ochrany zařízení je stejnosměrný kabel vybaven zástrčkou s pojistkou. Nevytahujte pojistku ze zástrčky.
- K napájení zařízení používejte pouze napájecí kabel ze zásuvky zapalovače cigaret, která je součástí sady.

1. Připojte kabel do zásuvky DC zařízení.

2. Připojte druhou zástrčku do zásuvky zapalovače cigaret.

2. Při použití síťového adaptéru

POZOR: Nebezpečí poškození!

- Benutzen Sie nur das mitgelieferte Netzgerät.

1. Připojte zástrčku síťového adaptéru do zásuvky DC zařízení.
2. Připojte druhou zástrčku napájecího zdroje do síťové zásuvky.

UVEDENÍ ZAŘÍZENÍ DO PROVOZU

- Zapojte zařízení do zásuvky. Spusťte zařízení pomocí tlačítka ON/OFF. Panel displeje by se měl rozsvítit a zobrazit teplotu uvnitř chladničky.
- Stiskněte tlačítko **SET**, a následně tlačítko s šipkou nahoru nebo dolů, tak aby bylo možné nastavit požadovanou teplotu. Zvolená hodnota teploty bliká na displeji několik sekund, poté se displej vrátí k zobrazení aktuální teploty uvnitř chladničky.
- Chcete-li změnit teplotní stupnici °C / °F, stiskněte a podržte současně tlačítka **SET** a **DOWN V** po dobu asi 10 sekund, dokud na displeji nezačne blikat jednotka teploty. Upravte nastavení pomocí tlačítek **UP A** a **DOWN V**. Zvolená jednotka teploty bliká na displeji několik sekund, poté se displej vrátí k zobrazení aktuální teploty uvnitř chladničky.
- Pro volbu provozního režimu stiskněte dvakrát tlačítko **SET**. Na displeji blikají HH a ECO. Upravte nastavení pomocí tlačítek **UP A** a **DOWN V**. Zvolený režim bliká na displeji několik sekund, poté se displej vrátí k zobrazení aktuální teploty uvnitř chladničky. Když zařízení pracuje v režimu HH, svítí červený indikátor. Když zařízení pracuje v režimu ECO, svítí zelený indikátor.
- Výběr režimu ochrany baterie: chcete-li změnit ochranu baterie, stiskněte a podržte současně tlačítka **UP A** a **DOWN V** po dobu asi 2 sekund, dokud na displeji nezačne blikat H1, H2 nebo H3. Upravte nastavení pomocí tlačítek **UP A** a **DOWN V**. Zvolený režim ochrany baterie bliká na displeji několik sekund, poté se displej vrátí k zobrazení aktuální teploty uvnitř chladničky. Dostupné nastavení ochrany baterie:

Napájení	Stav ochrany baterie	H1 (REŽIM NÍZKÁ)	H2 (REŽIM STŘEDNÍ)	H3 (REŽIM VYSOKÝ)
DC 12 V	Vypínací napětí	10.3 V	10.8 V	11.3 V
	Napětí při opětovném spuštění	11.1 V	11.8 V	12.6 V
DC 24 V	Vypínací napětí	21.5 V	22.3 V	24.3 V
	Napětí při opětovném spuštění	22.7 V	23.7 V	25.7 V

Pokud je chladnička napájena z autobaterie, doporučuje se nastavit režim ochrany baterie na vysokou H3. Pokud je chladnička napájena externí baterií, doporučuje se nastavit režim H1 nebo H2.

ROZMRAZOVÁNÍ

Při dlouhodobém provozu chladničky se v ní může objevit vrstva námrazy, která může vést ke snížení účinnosti zařízení. V tomto případě je nutné provést rozmrazování.

POZOR: Nebezpečí poškození! K odstranění námrazy nepoužívejte ostré nástroje.

Pro odmrazení chladničky postupujte podle níže uvedených pokynů:

1. Odpojte zařízení od napájení.
2. Otevřete víko.
3. Vyprázdněte chladicí komoru.
4. Opatrně odstraňte led a námrazu. Otřete zbytky vody měkkým hadříkem nebo vypusťte přebytečnou vodu vypouštěcím otvorem umístěným ve spodní části chladicí komory.
5. Vložte produkty zpět do chladicí komory, zavřete víko a připojte zařízení k napájecímu zdroji.

CS

VÝMĚNA POJISTKY

Zástrčka DC kabelu je vybavena pojistkou. Pokud je pojistka poškozená, vyměňte ji za novou (měla by mít stejné parametry jako původní pojistka).

V zástrčce DC kabelu byla z výroby namontována pojistka [f15aI250v](#).

1. Odšroubujte kryt pojistky na horní straně zástrčky a sejměte jej.
2. Vyměňte pojistku.
3. Našroubujte kryt pojistky.

ČIŠTĚNÍ A ÚDRŽBA

- Zařízení je nutné pravidelně čistit zevnitř i z venku a to pomocí měkkého, lehce vlhkého hadříku. Na vyčištění povrchu a odstranění odolných skvrn je možné použít roztok vlažné vody se sodou.
- K čištění by se neměly používat čisticí nebo abrazivní prostředky, protože by mohly poškodit zařízení.
- Po vyčištění zařízení důkladně osušte. Zařízení se nesmí nechat vypnuté pokud se v něm nacházejí potraviny nebo v případě, že jsou zavřené dvířka.
- Je zakázáno čistit zařízení pod tekoucí vodou.

ODSTRAŇOVÁNÍ PROBLÉMŮ

Chyba	Možná příčina	Možné řešení
Zařízení nefunguje, LED indikátor nesvítí	Není detekováno žádné napětí	U většiny vozidel musí být nejprve zapnuto zapalování
	Vadná pojistka zástrčky DC kabelu	Vyměňte pojistku za novou
Zařízení nechladí (zástrčka je připojena, indikátor napájení svítí)	Vadný kompresor	Kontaktujte autorizované servisní středisko
Zařízení nechladí (zástrčka je připojena, na displeji se zobrazí chybový kód "E1") Viz odstavec "Signalizace chyb"	Nastavená příliš vysoká úroveň ochrany baterie	Vyberte nižší úroveň
	Příliš nízké napětí baterie	Zkontrolujte napětí baterie a v případě potřeby ji nabijte
Když je zařízení napájeno ze zásuvky zapalovače cigaret – zapalování je zapnuté, ale zařízení není v provozu, indikátory napájení se nerozsvítí	Zásuvka zapalovače cigaret je znečištěná, což způsobuje špatný kontakt	Pokud se zástrčka stejnosměrného proudu zahřívá v zásuvce zapalovače cigaret v autě, vyčistěte zásuvku nebo zkontrolujte, zda je zástrčka DC správně připojena k zásuvce
	Pojistka v DC zástrčce shořela	Pojistka musí být vyměněna (popis výměny pojistky viz odstavec "Výměna pojistky")
	Pojistka vozidla je spálená	Pojistka zásuvky zapalovače cigaret ve vozidle musí být vyměněna (viz návod k obsluze vašeho vozidla)

SIGNALIZACE CHYB

Kód chyby	Možná příčina	Možné řešení
E0	Snímač byl poškozen nebo zkratován	Zkontrolujte připojení snímače nebo jej vyměňte za nový
E1	Nízké vstupní napětí	Zkontrolujte napětí baterie nebo změňte režim ochrany baterie
E2	Přetížení ventilátoru	Zkontrolujte, zda nejsou ucpané větrací otvory zařízení
E3	Aktivovaná ochrana kompresoru	Vypněte spotřebič na 30 minut a poté jej znovu zapněte
E4	Aktivovaná ochrana proti příliš častému provozu kompresoru	Je třeba změnit provozní režim zařízení
E5	Přehřátí ovládacího panelu	Přemístěte zařízení na místo s dostatečnou cirkulací vzduchu

SPECIFIKACE

HLAVNÍ VLASTNOSTI

LED displej
Dotykový ovládací panel
Pracovní režim Eco
Držáky nápojů
Popruh na přenášení
Ochrana proti vybití autobaterie vozidla

TECHNICKÉ ÚDAJE

Objem: 13 l
Typ: kompresorová chladnička
Teplota chlazení: 20°C ~ -22°C
Klimatická třída: 16°C ~ 43°C (SN/N/ST/T)
Izolace: C5H10 (Cyklopentan)
Chladivo: R600a (17 g)
Úroveň hluku: 52 dB
Třída ochrany: III
Spotřeba el. energie 35 W ±20%
Napájení: DC 12/24 V | 3/1,5 A
Síťový adaptér:
 Vstup: 100-240 V; 50/60 Hz
 Výstup: 14,5 V / 4,1 A
Délka napájecího kabelu: 207 cm
Délka kabelu napájení ze zásuvky zapalovače cigaret: 240 cm
Hmotnost: 6,9 kg
Rozměry produktu (délka x šířka x výška): 58 x 29,5 x 32 cm
Rozměry komory (délka x šířka x výška): 29,5 x 20 x 22 cm
Sada obsahuje: popruh, síťový adaptér, napájecí kabel ze zásuvky zapalovače cigaret



Čeština
Správná likvidace výrobku
(opotřebované elektrické a elektronické vybavení)



Označení umístěné na výrobku anebo v textech, které se ho týkají, poukazuje na skutečnost, že po vypršení doby používání je zakázáno likvidovat tento výrobek společně s ostatním domovním odpadem. Pro to, abyste se vyhnuli škodlivému vlivu na přírodní prostředí a lidské zdraví v důsledku nekontrolované likvidace odpadů, oddělte tento výrobek od odpadů jiného typu a zodpovědně ho recyklujte za účelem propagace opětovného využití hmotných zdrojů coby stálé praxe. Pro více informací ohledně místa a způsobu recyklace tohoto výrobku, která bude bezpečná pro životní prostředí, domácí uživatelé mohou kontaktovat maloobchodní prodejnu, v níž výrobek zakoupili, nebo orgán místní samosprávy. Firemní uživatelé mohou kontaktovat dodavatele a zkontrolovat podmínky kupní smlouvy. Neodstraňujte výrobek společně s ostatními komerčními odpady.

Danke für den Kauf des TEESA Gerätes. Vor dem ersten Gebrauch des Produktes lesen Sie bitte diese Bedienungsanleitung sorgfältig und bewahren diese auf für späteres Nachschlagen. Der Händler übernimmt keine Verantwortung für Schäden, die durch unsachgemäße Handhabung und Verwendung des Produktes verursacht wurden.

Lesen Sie sorgfältig die Bedienungsanleitung vor dem ersten benutzen, und heben diese auf für späteres nachschlagen.

Hersteller übernimmt keine Gewährung für:

- Falsche Installation oder Anschluss
- Mechanische Beschädigungen
- Beschädigungen verursacht durch unsachgemäßes Benutzen und Handhabung, Nichtbeachten dieser Bedienungsanleitung

SICHERHEITSANWEISUNGEN

Um die Gefahr von Feuer, Stromschlag oder anderen Verletzungen zu vermeiden, befolgen Sie die grundlegenden Sicherheitsvorkehrungen bei der Verwendung elektrischer Geräte, einschließlich der folgenden:

- **⚠ Warnung:** freiliegende Kabel nicht berühren.
- **⚠ Warnung:** Kühlbox nicht Verwenden, wenn Sie vermuten dass einige Verbindungen nass sein könnten.
- Bei Verwendung der Kühlbox im Fahrzeug oder Boot, stellen Sie bitte sicher, dass der verwendete Schaltkreis über eine Sicherung läuft.
- Sicherstellen, dass die Versorgungsspannung mit den Spannungsdaten auf dem technischen Datenetikett übereinstimmt.
- Keine Elektrogeräte in die Kühlbox stellen, Feuchtigkeit könnte diese Geräte beschädigen!
- Verhindern, dass die Lüfter sich blockieren. Blockierte Lüfter erhitzen den Motor und verursachen Feuer.
- Das Gerät nicht auseinander, noch versuchen, es selbst zu reparieren.
- Das Gerät ausschalten und vom Netz trennen, vor der Reinigung und Wartung.
- Dieses Gerät sollte nicht von Personen (einschließlich Kinder) mit eingeschränkten physischen, sensorischen oder geistigen Fähigkeiten oder mangelnder Erfahrung und Wissen benutzt werden, sofern sie nicht von der Person überwacht werden, die für ihre Sicherheit verantwortlich ist. Kinder sollten beaufsichtigt werden, um sicherzustellen, dass sie nicht mit dem Gerät spielen.

HINWEISE ZUM BENUTZEN DES PRODUKT

- Ihre Kühlbox erfordert eine gute Belüftung, besonders rund um die Belüftungsöffnungen der Kühlbox; einen Abstand von mindestens 200 mm rund um die Öffnungen und 100 mm um den Rest der Einheit halten.

- Feuchtigkeit ist zu vermeiden: Feuchtigkeit im Inneren des Gerätes kann Frost bilden und die Kühlung beeinträchtigen.
- Erlauben Sie nicht Frost aufzubauen. Das Gerät nicht in Flüssigkeiten Tauchen.
- Ihre Kühlbox nicht in der Nähe von Wärmequellen oder in direktem Sonnenlicht stellen. Dies hilft der Kühlbox, effizienter zu arbeiten und den Inhalt kalt zu halten.
- Stellen Sie das Gerät auf einer ebenen und stabilen Fläche. Bei Verwendung der Kühlbox in einem Fahrzeug, benutzen Sie bitte eine Befestigungseinrichtung, um es zu sichern.
- Reinigen Sie das Innere des Gerätes mit einem weichen, leicht feuchten Tuch vor dem ersten Gebrauch.
- Um optimierte Kühlwirkung zu erzielen, empfehlen wir vorgekühlte Speisen und Getränke einzusetzen.
- Das Gerät verfügt über einen Einstellungsspeicher, das heißt, die Einstellungen bleiben auch nach dem Ausschalten erhalten.
- Während des Transports muss die Neigung weniger als 45° betragen. Gehen Sie vorsichtig mit dem Gerät um.
- Die Kühlbox muss vor der Verwendung länger als 24 Stunden stillstehen.

ENERGIESPARTIPPS

- Wählen Sie einen gut belüfteten Ort und halten den Kühlbox fern vor Hitze und direkter Sonnen-Einstrahlung;
- Warmen Speisen kühlen, bevor Sie diese in den Kühlbox legen;
- Zeit und Dauer der Öffnung der Kühlschranks Abdeckung verringern;
- Regelmäßig abtauen;
- Optimale Temperatur einstellen

ENERGIE: Das elektronische Steuermodul steuert den Kompressormotor und hat die Funktion eines dreistufigen Batterieschutz. Wenn die Eingangsspannung unter der Mindestgrenze fällt, wird der Kompressor ausgeschaltet; wenn die Spannung wieder über der Mindestgrenze liegt, wird der Kompressor automatisch neu gestartet.

BATTERIESCHUTZ: Der Kompressor benötigt zur Funktion mehr als 10,4 V (12 V System) oder 23,0 V (24 V System). Wenn die Spannung darunter fällt, wird die Kühlbox ausgeschaltet.

ANSCHLIESSEN

1. Benutzen des DC Kabels**HINWEIS! Beschädigungsgefahr!**

- Zum Schutze des Gerätes, hat das mitgelieferte DC Kabel eine Sicherung im Stecker. Entfernen Sie nicht die Sicherung vom DC Kabelstecker.
- Benutzen Sie nur das mitgelieferte DC Kabel.

1. Stecken Sie das Kabel in die DC Buchse am Gerät.
2. Verbinden Sie das Kabel mit der Stromversorgung des Fahrzeugs.

2. Benutzen eines AC Netzgerätes**HINWEIS! Beschädigungsgefahr!**

- Benutzen Sie nur das mitgelieferte Netzgerät.

1. Stecken Sie das Netzgerät in die AC Buchse am Gerät..
2. Verbinden Sie das Netzgerät mit der Steckdose.

BENUTZEN DES GERÄTES

- Das Netzkabel einstecken. Verwenden Sie den **EIN/AUS**-Schalter, um die Kühlbox einzuschalten. Die LED-Anzeige auf dem Bedienfeld leuchtet auf und die Innentemperatur wird angezeigt.
- Drücken Sie **SET** und drücken Sie die Tasten **UP ▲** oder **DOWN ▼**, um die Temperatur einzustellen. Der ausgewählte Temperaturwert blinkt einige Sekunden lang auf dem Display und dann zeigt das Display automatisch die aktuelle Temperatur an.
- Um die Einheiten zwischen °C und °F zu ändern, Halten Sie die Tasten **SET** und **DOWN ▼** gleichzeitig etwa 10 Sekunden lang gedrückt, bis die Temperatureinheit auf dem Display zu blinken beginnt. Verwenden Sie die Tasten **UP ▲** oder **DOWN ▼**, um die Einstellung zu ändern. Die ausgewählte Temperatureinheit blinkt einige Sekunden lang auf dem Display. Anschließend kehrt das Display zurück und zeigt automatisch die aktuelle Temperatur an.
- Um den Betriebsmodus einzustellen, drücken Sie zweimal die Taste **SET**. Auf dem Display blinken HH und ECO. Verwenden Sie die Tasten **UP ▲** oder **DOWN ▼**, um die Einstellung zu ändern. Der ausgewählte Batterie-Schutzmodus blinkt einige Sekunden lang auf dem Display. Anschließend kehrt das Display zurück und zeigt automatisch die aktuelle Temperatur an. Im HH-Modus leuchtet die rote LED. Im ECO-Modus leuchtet die grüne LED.
- Um den zu Batterieschutzmodus ändern, Halten Sie die Tasten **SET** und **DOWN ▼** gleichzeitig etwa 2 Sekunden lang gedrückt, bis H1, H2 oder H3 auf dem Display zu blinken beginnt. Verwenden Sie die Tasten **UP ▲** oder **DOWN ▼**, um die Einstellung zu ändern. Der ausgewählte Schutzmodus blinkt einige Sekunden lang auf dem Display. Anschließend kehrt das Display zurück und zeigt automatisch die aktuelle Temperatur an. Die drei Batterie-Schutz-Modus sind wie folgt:

Energieversorgung	Status des Batterieschutz	H1 (Niedrigmodus)	H2 (Mittelmodus)	H3 (Hochmodus)
DC 12 V	Abschaltspannung	10,3 V	10,8 V	11,3 V
	Neustartspannung	11,1 V	11,8 V	12,6 V
DC 24 V	Abschaltspannung	21,5 V	22,3 V	24,3 V
	Neustartspannung	22,7 V	23,7 V	25,7 V

Es wird empfohlen, den Batterieschutzmodus H3 für das Fahrzeug einzustellen, während die Modi H1 und H2 für die Verwendung mit einer externen Batterie für tragbare Gefriergeräte geeignet sind.

ABTAUEN

Nachdem die Kühlbox eine gewisse Zeit lang in Betrieb war, kann sich auf der Oberfläche Frost bilden, was den Kühleffekt verringert und den Energieverbrauch erhöht. In diesem Fall ist ein Auftauen erforderlich.

HINWEIS! Beschädigungsfahr! Verwenden Sie niemals harte oder spitze Werkzeuge, um Eis zu entfernen oder in der Kühlbox eingefrorene Gegenstände zu lösen.

Befolgen Sie die folgenden Schritte, um die Kühlbox abzutauen:

1. Trennen Sie die Stromversorgung.
2. Öffnen Sie die Tür.
3. Entfernen Sie die Lebensmittel aus dem Gefrierschrank.
4. Entfernen Sie vorsichtig Eis und Frost. Wischen Sie das restliche Eis und Wasser ab oder lassen das überschüssige Wasser durch den Abfluss am Boden der Kammer ab.
5. Legen Sie die Lebensmittel wieder in die Kühlbox und schließen das Netzgerät wieder an.

ERSETZEN DER SICHERUNG

DC-Kabelstecker ist mit einer Sicherung ausgestattet. Wenn die Sicherung defekt ist, muss sie durch eine neue mit denselben Parametern ersetzt werden.

Im DC-Kabelstecker ist eine F15a1250v Sicherung eingebaut.

1. Schrauben Sie die Spitze des DC-Steckers ab und entfernen diesen.
2. Ersetzen Sie die defekte Sicherung durch eine neue Sicherung desselben Typs und derselben Nennleistung.
3. Montieren Sie die Spitze wieder.

REINIGUNG UND WARTUNG

- Reinigen Sie das Gerät regelmäßig innen und außen mit einem weichen, feuchten Tuch. Bei hartnäckigen Flecken, verwenden Natrium-Bikarbonat aufgelöst in lauwarmem Wasser zur Reinigung des Geräts.
- Verwenden Sie niemals Scheuermittel, Reinigungsmittel oder Seife. Verwenden Sie keine scheuernden Reinigungsmittel oder harte Gegenstände während der Reinigung, da diese die Kühlbox beschädigen.
- Nach dem Waschen mit klarem Wasser abspülen und abtrocknen. Ausgeschaltete Kühlbox nicht mit Lebensmittel innerhalb oder mit geschlossenem Deckel lassen.
- Reinigen Sie das Gerät nie unter fließendem Wasser.

FEHLERBEHEBUNG

Störung	Mögliche Ursache	Mögliche Lösung
Das Gerät funktioniert nicht, LED Anzeige leuchtet nicht	Keine Versorgungsspannung	Bei den meisten Fahrzeugen muss die Zündung eingeschaltet werden, bevor die Fahrzeugsteckdose mit Strom versorgt wird
	Die Sicherung im DC Stecker ist durchgebrannt	Ersetzen Sie die Sicherung durch eine neue
Das Gerät kühlt nicht (Stecker ist angeschlossen, "ON" LED leuchtet)	Defekter Kompressor	Dieses kann nur von einem autorisierten Kundendienst repariert werden
Das Gerät kühlt nicht (Stecker ist angeschlossen, "E1" Fehlercode wird angezeigt). Siehe auch Kapitel "Fehlercodes"	Der Batterimonitor für den Unterspannungsschutz ist zu hoch eingestellt	Wählen Sie eine niedrigere Einstellung für den Batterimonitor
	Die Batteriespannung ist zu niedrig	Überprüfen Sie die Batterie und laden diese wenn nötig.
Beim Betrieb des Geräts über eine Gleichstromsteckdose, die Zündung ist eingeschaltet, aber das Gerät funktioniert nicht, auch die LED-Anzeige leuchtet nicht	Die Steckdose am Fahrzeug ist schmutzig, was zu einem schwachen elektrischen Kontakt führt	Wenn der DC Stecker in der Fahrzeug-Steckdose sehr warm wird, muss entweder die Steckdose gereinigt werden, oder der Stecker wurde nicht korrekt montiert
	Die Sicherung im DC Stecker ist durchgebrannt	Ersetzen Sie die Sicherung im DC Stecker, siehe Kapitel "Ersetzen der Sicherung"
	Die Fahrzeug-Sicherung ist durchgebrannt	Ersetzen Sie die Sicherung der Fahrzeug-Steckdose, siehe Bedienungsanleitung des Fahrzeug

FEHLERCODES

Fehlercode	Mögliche Ursache	Mögliche Lösung
E0	Sensor-Verbindung ist beschädigt oder einen Kurzschluss aufweist	Sensor anschließen oder ersetzen
E1	Niedrige Eingangsspannung	Überprüfen Sie die Batteriespannung oder ändern den Batterie-Schutzmodus
E2	Lüfterproblem	Überprüfen Sie, ob der Lüfter blockiert ist oder einen Kurzschluss aufweist
E3	Der Kompressor hat den Selbstschutz gestartet	Trennen Sie das Gerät für 30 Minuten von der Stromversorgung und starten es erneut
E4	Der Kompressor schützt sich gegen ungewöhnliche Laufgeschwindigkeit	Ändern Sie den Betriebsmodus am Kontroll-Panel
E5	Kontroll-Panel Überhitzungswarnung	Platzieren Sie das Gerät an einem gut belüfteten Ort

TECHNISCHE DATEN

HAUPTMERKMALE

LED Display
 Touchpanel
 Energiesparmodus
 Becherhalterung
 Tragegurt für einfachen Transport
 Schutz vor Entladung der Fahrzeugbatterie

TECHNISCHE DATEN

Fassungsvermögen: 13 l
 Typ: Kompressor Kühlbox
 Kühlleistung: 20°C ~ -22°C
 Klimaklasse: 16°C ~ 43°C (SN/N/ST/T)
 Isolierung: C5H10 (Cyclopentan)
 Kältemittel: R600a (17 g)
 Geräusch: 52 dB
 Schutzklasse: III
 Maximale Leistung: 35 W ±20%
 Spannung: DC 12/24 V | 3,75/1,87 A
 AC/DC Netzgerät:
 Eingang: 100 – 240 V; 50/60 Hz
 Ausgang: 14,5 V / 4,1 A
 AC Kabellänge: 207 cm
 DC Kabellänge: 240 cm
 Gewicht: 6,9 kg
 Produkt-Abmessungen (Länge x Breite x Höhe): 58 x 29,5 x 32 cm
 Kammer-Abmessungen (Länge x Breite x Höhe): 29,5 x 20 x 22 cm
 Im Lieferumfang: Tragegurt, AC Netzgerät, DC Stromkabel

DE



Deutsch
Korrekte Entsorgung dieses Produkts
(Elektromüll)



(Anzuwenden in den Ländern der Europäischen Union und anderen europäischen Ländern mit einem separaten Sammelsystem)

Die Kennzeichnung auf dem Produkt bzw. auf der dazugehörigen Literatur gibt an, dass es nach seiner Lebensdauer nicht zusammen mit dem normalen Haushaltsmüll entsorgt werden darf. Entsorgen Sie dieses Gerät bitte getrennt von anderen Abfällen, um der Umwelt bzw. der menschlichen Gesundheit nicht durch unkontrollierte Müllbeseitigung zu schaden. Recyceln Sie das Gerät, um die nachhaltige Wiederverwertung von stofflichen Ressourcen zu fördern. Private Nutzer sollten den Händler, bei dem das Produkt gekauft wurde, oder die zuständigen Behörden kontaktieren, um in Erfahrung zu bringen, wie sie das Gerät auf umweltfreundliche Weise recyceln können. Gewerbliche Nutzer sollten sich an Ihren Lieferanten wenden und die Bedingungen des Kaufvertrags konsultieren. Dieses Produkt darf nicht zusammen mit anderem Gewerbemüll entsorgt werden.

Thank you for purchasing TEESA appliance. Please read this operation instruction carefully before use, and keep it for future use.

Distributor does not take responsibility for damages caused by inappropriate handling and use of the product.

Read the instruction manual carefully before first use and keep it for future reference.

Producer disclaims liability for:

- faulty installation or connection
- mechanical damages
- damages caused by inappropriate use and handling, disregarding this instruction manual

SAFETY INSTRUCTIONS

In order to reduce the injuries or damages, follow basic safety precautions applied when using any electrical device, including the following:

- **⚠ Warning:** Do not touch exposed cables.
- **⚠ Warning:** Do not use fridge if you suspect any connections could be wet.
- When using the fridge in the vehicle or boat, please make sure the circuit being used is fused.
- Make sure the source voltage is correct with the voltage data on the technical data label.
- Do not place any electrical devices inside the refrigerator as moisture could harm these devices!
- Prevent the fans from being stuck. The fans being stuck will heat the engine and cause fire.
- Don't disassemble nor attempt to repair the appliance yourself.
- Turn off and disconnect the device from power supply before cleaning and maintenance.
- This appliance is not intended for use by persons (including children) with reduced physical, sensory or mental capabilities, or lack of experience and knowledge, unless they have been given supervision or instruction concerning use of the appliance by a person responsible for their safety. Children should be supervised to ensure that they do not play with the appliance.

NOTES ON USING THE PRODUCT

- Your refrigerator requires good ventilation, especially around the vents of the refrigerator; allow a gap of at least 200 mm around the vents and 100 mm around the rest of the unit.
- Avoid humidity: Humidity inside the appliance can form frost and impair cooling.
- Do not allow frost to build up. Never submerge the unit in any liquid.
- Avoid placing your refrigerator near heat sources or in direct sunlight. This helps the refrigerator to work more efficiently and keep the contents cool.
- Place the refrigerator on a flat and stable surface. When using the fridge in a vehicle, please use a fastening device to secure it.

- Clean the interior of the device with a soft, slightly damp cloth before first use.
- To obtain optimized cooling effect, we suggest putting in pre-chilled foods and drinks.
- The device has a setup memory, i.e. the settings are retained even after power off.
- During transport, the slope must be less than 45°. Handle the device with care.
- The freezer must be stationary for more than 24 hours before use.

ENERGY SAVING TIPS

- Select a well-ventilated place and keep the fridge away from heat or direct sunlight;
- Cool the hot food before putting into the fridge;
- Reduce the times and duration of opening the fridge cover;
- Defrost regularly;
- Set optimum temperature.

POWER: The electronic control module controls the compressor motor and has the function of a three stage battery protection. When the input voltage drops below the minimum, the compressor will cut out; when the voltage comes back up to the cut-in value, the compressor will restart automatically.

BATTERY PROTECTION: The compressor requires over 10.4 V (12 V System) or 23.0 V (24 V System) to operate. If the voltage drops below this, the fridge will stop running.

CONNECTION

1. Using the DC cable

NOTICE! Danger of damage!

- For protection of the device, the DC cable supplied includes a fuse inside the plug. Do not remove the fuse from the DC plug.
- Only use the DC cable supplied.

1. Plug the DC cable into the device's DC socket.
2. Connect the DC cable to the vehicle power outlet.

2. Using the AC adapter

NOTICE! Danger of damage!

- Only use the AC adapter supplied.

1. Plug the AC adapter into the device's DC socket.
2. Connect the AC adapter to the AC power outlet.

USING THE DEVICE

- Plug in the power cable. Use the **ON/OFF** switch to turn on the fridge. The LED display on the control panel will light up and the interior temperature will be displayed.
- Press **SET** and then press the **UP ▲** or **DOWN ▼** buttons to adjust the temperature. The selected temperature value will flash on the display for a few seconds, and then the display will show the current temperature automatically.
- To change the units between °C and °F, press and hold the **SET** and **DOWN ▼** buttons at the same time for about 10 seconds, until temperature unit starts to flash on the display. Use the **UP ▲** or **DOWN ▼** buttons to change the setting. The selected temperature unit will flash on the display for a few seconds, and then the display will return to show the current temperature automatically.
- To set the operation mode, press **SET** twice. There will be HH and ECO flashing on the display. Use the **UP ▲** or **DOWN ▼** buttons to change the setting. The selected mode will flash on the display for a few seconds, and then the display will return to show the current temperature automatically. In HH mode red LED is on. In ECO mode green LED is on.
- To change the battery protection mode press and hold the **UP ▲** and **DOWN ▼** buttons at the same time for about 2 seconds, until H1, H2 or H3 flashes on the display. Use the **UP ▲** or **DOWN ▼** buttons to change the setting. The selected battery protection mode will flash on the display for a few seconds, and then the display will return to display the current temperature automatically. The three battery protection modes are as follows:

Power supply	Status of battery protection	H1 (LOW MODE)	H2 (MIDDLE MODE)	H3 (HIGH MODE)
DC 12 V	Cutting off voltage	10.3 V	10.8 V	11.3 V
	Restarting voltage	11.1 V	11.8 V	12.6 V
DC 24 V	Cutting off voltage	21.5 V	22.3 V	24.3 V
	Restarting voltage	22.7 V	23.7 V	25.7 V

It is recommended to set H3 battery protection mode for the vehicle, whereas H1 and H2 modes are suitable to be used with an external battery dedicated to portable freezers.

DEFROSTING

After the freezer has been operating for a certain period of time, frost may form on the surface, which reduces the cooling effect and increases energy consumption. In this case, defrosting is necessary.

NOTICE! Danger of damage! Never use hard or pointed tools to remove ice or to loosen objects which have frozen in the freezer.

Follow the below steps to defrost the freezer:

1. Disconnect the power.
2. Open the door.
3. Remove the food from the freezer.
4. Carefully remove the ice and frost. Wipe off the remaining ice and water or drain excess water through the drain located at the bottom of the chamber.
5. Place the food back in the freezer and plug the power supply back in.

REPLACING THE FUSE

DC cable plug has been equipped with a fuse. If the fuse is broken it must be replaced with a new one with the same parameters.

F15a1250v fuse has been installed in the DC cable plug.

1. Unscrew the tip of the DC plug and remove it.
2. Replace the defective fuse with a new fuse with the same type and rating.
3. Re-assemble the tip.

CLEANING AND MAINTENANCE

- Clean the appliance inside and outside with a soft, damp cloth regularly. In case of stubborn stains, use sodium bicarbonate dissolved in lukewarm water to clean the unit.
- Never use abrasive products, detergents or soap. Do not use abrasive cleaning agents or hard objects during cleaning as these can damage the refrigerator.
- After washing, rinse with clean water and dry carefully. Do not leave the refrigerator off with food inside or lid closed.
- Never clean the appliance under running water.

TROUBLESHOOTING

Fault	Possible cause	Suggested remedy
Device does not function, LED light does not glow	No voltage was detected in the DC power supply	In most vehicles the ignition must be turned on before power supplied to the vehicle power outlet
	The DC plug fuse is defective	Replace the DC plug fuse by a new one
The device does not cool (plug is inserted, "ON" LED is lit)	Defective compressor	This can only be repaired by an authorized repair center

The device does not cool (plug is inserted, display screen shows Error Code "E1"). Please also refer to the chapter "Error Codes"	Low voltage protection battery monitor is set too high	Select a lower level for battery monitor
	Battery voltage is too low	Test the battery and charge it if needed
When operating the device from DC outlet- the ignition is on, but the device does not work, the LED light is not on either	The vehicle power outlet is dirty, this result in a poor electric contact	If the DC plug becomes very warm in the vehicle power outlet, either the outlet must be cleaned or the plug has not been assembled correctly
	The fuse of the DC plug has blown	Replace the fuse in the DC plug, please refer to the chapter "Replacing the fuse"
	The vehicle fuse has blown	Replace the vehicle's power outlet fuse, please refer to your vehicle's manual

ERROR CODES

Code	Possible reason	Suggested solution
E0	Sensor circuit is broken or short	Connect or replace the sensor
E1	Input voltage is low	Check the battery voltage or adjust the battery protection mode
E2	Ventilating fan problem	Check if the ventilating fan is blocked or short circuit
E3	Compressor started self-protection	Disconnect the device from power supply for 30 minutes, and re-start the device
E4	Compressor protect itself against unusual running speed	Change the working mode by device control panel
E5	Control panel's overheating warning	Move the device to a well-ventilated place

SPECIFICATIONS

MAIN FEATURES

LED display
 Touch control panel
 Eco mode
 Cup holder
 Belt for easy transport
 Car battery protection

TECHNICAL DATA

Capacity: 13 l
 Type: compressor freezer
 Cooling performance: 20°C ~ -22°C
 Climate class: 16°C ~ 43°C (SN/N/ST/T)
 Insulation: C5H10 (Cyclopentane)
 Refrigerant: R600a (17 g)
 Noise: 52 dB
 Protection class: III
 Power consumption: 35 W ±20%
 Voltage: DC 12/24 V | 3/1,5 A
 AC/DC adapter:
 Input: 100 – 240 V; 50/60 Hz
 Output: 14,5 V / 4,1 A
 AC cord length: 207 cm
 DC cord length: 240 cm
 Weight: 6,9 kg
 Product dimensions (length x width x height): 58 x 29,5 x 32 cm
 Chamber dimensions (length x width x height): 29,5 x 20 x 22 cm
 In set: belt, AC adapter, DC power cord

EN



English
Correct Disposal of This Product
(Waste Electrical & Electronic Equipment)



(Applicable in the European Union and other European countries with separate collection systems) This marking shown on the product or its literature, indicates that it should not be disposed with other household wastes at the end of its working life. To prevent possible harm to the environment or human health from uncontrolled waste disposal, please separate this from other types of wastes and recycle it responsibly to promote the sustainable reuse of material resources. Household users should contact either the retailer where they purchased this product, or their local government office, for details of where and how they can take this item for environmentally safe recycling. Business users should contact their supplier and check the terms and conditions of the purchase contract. This product should not be mixed with other commercial wastes for disposal.

Merci d'avoir acheter l'appareil TEESA. Avant l'utilisation de l'appareil, lire attentivement le mode d'emploi et le garder pour une utilisation ultérieure éventuelle.

Le fabricant n'est pas responsable d'une utilisation inappropriée du produit.

Avant l'utilisation de l'appareil, lire attentivement le mode d'emploi et le garder pour une consultation ultérieure.

Le fabricant n'est pas responsable pour:

- la mauvaise installation / le mauvais branchement
- les dommages mécaniques
- les dommages / blessures causés par l'utilisation incorrecte de l'appareil, non conforme au présent mode d'emploi.

SÉCURITÉ

Pour éviter les dommages et les blessures, respecter les consignes de sécurité essentielles appliquées pour l'utilisation des appareils électriques, y compris celles détaillées ci-après:

- **⚠ Avertissement :** Ne pas toucher les câbles non isolés.
- **⚠ Avertissement :** Ne pas utiliser l'appareil si les prises de raccordement sont mouillées.
- Lors de l'utilisation de l'appareil en voiture ou sur un bateau, s'assurer que l'appareil dispose d'un fusible en bon état de marche.
- Avant de brancher l'appareil, vérifier la conformité de la tension de la source de courant avec celle de l'appareil.
- Il est interdit de placer un quelconque appareil électrique à l'intérieur du réfrigérateur !
- Ne pas bloquer les orifices d'aération de l'appareil. Ceci peut entraîner la surchauffe de l'appareil et par conséquent son endommagement et un incendie.
- Il est interdit de réparer/démonter l'appareil par vous-même.
- Avant le nettoyage, toujours éteindre et débrancher l'appareil de l'alimentation électrique.
- Cet appareil ne peut pas être utilisé par des personnes (y compris les enfants) ayant des capacités physiques, sensorielles ou mentales réduites ainsi que par des personnes ne possédant pas d'expérience ni de connaissances, sauf si elles sont surveillées par les personnes responsables de leur sécurité. Informer les enfants que cet appareil n'est pas un jouet

FR

CONSEILS

- Assurez une bonne circulation de l'air autour de l'appareil. Assurez le maintien d'une distance adéquate par rapport à d'autres objets, pour garantir une bonne circulation de l'air. Gardez une distance d'au moins 20 centimètres des ventilateurs et de 10 centimètres des autres éléments de l'appareil.
- Protégez l'appareil contre l'humidité.

- Dégivrez régulièrement le réfrigérateur.
- Il est interdit de plonger l'appareil dans un quelconque liquide.
- Protéger l'appareil contre les sources de chaleur et les rayons directs du soleil.
- Placer le réfrigérateur sur une surface stable et plane. Lors de l'utilisation de l'appareil dans un véhicule, le placer dans un endroit sûr.
- Avant la première utilisation, nettoyer l'intérieur de l'appareil à l'aide d'un chiffon doux légèrement humidifié.
- Pour assurer une réfrigération optimale, placer dans le réfrigérateur uniquement des produits refroidis au préalable.
- L'appareil dispose d'une mémoire des réglages (les réglages effectués par l'utilisateur sont gardés même après le débranchement de l'alimentation).
- Lors du transport, l'angle d'inclinaison de l'appareil par rapport au sol ne peut pas être supérieur à 45°. La prudence est de rigueur.
- Avant la mise en marche de l'appareil, attendre au moins 24 heures.

CONSEILS RELATIFS A L'ECONOMIE DE L'ENERGIE

- Placer l'appareil dans un endroit avec une circulation d'air correcte et loin des sources de chaleur et des rayons directs du soleil.
- Avant de placer les produits chauds dans le réfrigérateur, il est conseillé de les refroidir au préalable.
- Limiter le temps de fonctionnement de l'appareil avec le couvercle ouvert.
- Nettoyer et dégivrer régulièrement le réfrigérateur.
- Il est conseillé de régler la température optimale de l'appareil.

FR

ALIMENTATION: Le module de commande contrôle le compresseur et se charge de la fonction de sécurité de la batterie à trois niveaux. Si la tension d'entrée baisse au-dessous du niveau exigé, le compresseur s'éteint et une fois le courant rétabli au niveau exigé, le compresseur se met de nouveau en marche.

SECURITE DE LA BATTERIE: Le compresseur pour fonctionner nécessite plus de 10.4 V (système 12 V) ou 23.0 V (système 24 V). Si la tension baisse au-dessous du système exigé, l'appareil s'arrête.

RACCORDEMENT

1. À l'aide d'un câble d'alimentation avec allume-cigare**ATTENTION ! Risque de dommages !**

- Afin d'assurer la sécurité de l'appareil, le câble DC est équipé d'une fiche avec fusible. Ne pas retirer le fusible de la fiche.
- Pour alimenter l'appareil, utiliser uniquement le câble d'alimentation de la prise allume-cigare fournie avec l'appareil.

1. Brancher le câble à la prise d'alimentation DC de l'appareil.
2. Raccorder la deuxième fiche à la prise allume-cigare.

2. À l'aide du chargeur secteur**ATTENTION ! Risque de dommages !**

- N'utiliser que le chargeur d'origine fourni avec l'appareil pour alimenter l'appareil.
1. Brancher la fiche du chargeur secteur à la prise d'alimentation DC de l'appareil.
 2. Raccorder la deuxième fiche à une prise secteur.

UTILISATION DE L'APPAREIL

- Raccorder le câble d'alimentation. Allumer l'appareil à l'aide de la touche ON/OFF. L'écran d'affichage sur le panneau de commande s'allume et affiche la température à l'intérieur du réfrigérateur.
- Appuyer sur la touche **SET** et ensuite, sur la touche vers le haut ou vers le bas pour régler la température. La valeur de température choisie clignote sur l'écran d'affichage pendant quelques secondes et ensuite, l'écran d'affichage reprend l'affichage de la température actuelle à l'intérieur de la glacière.
- Pour changer les unités de mesure entre °C et °F, Appuyer simultanément sur les touches **SET** et **DOWN V** et les maintenir pressées pendant environ 10 secondes jusqu'à ce que l'unité de température commence à clignoter sur l'écran d'affichage. Régler les paramètres en utilisant les touches **UP A** et **DOWN V**. L'unité de température choisie clignote sur l'écran d'affichage pendant quelques secondes et ensuite, l'écran d'affichage reprend l'affichage de la température actuelle à l'intérieur de la glacière.
- Pour choisir le mode de travail, appuyer deux fois sur la touche **SET**. HH et ECO clignotent sur l'écran d'affichage. Régler les paramètres en utilisant les touches **UP A** et **DOWN V**. Le mode choisi clignote sur l'écran d'affichage pendant quelques secondes et ensuite, l'écran d'affichage reprend l'affichage de la température actuelle à l'intérieur de la glacière. Quand l'appareil travaille en mode HH, le témoin rouge est allumé. Quand l'appareil travaille en mode ECO, le témoin vert est allumé.
- Sélection du mode de sécurité de la batterie : pour changer le réglage de la sécurité de la batterie, appuyer simultanément sur les touches **UP A** et **DOWN V** et les maintenir pressées pendant environ 2 secondes jusqu'à ce que H1, H2 ou H3 commencent à

clignoter sur l'écran d'affichage. Régler les paramètres en utilisant les touches **UP ▲** et **DOWN ▼**. Le mode de protection de la batterie choisi clignote sur l'écran d'affichage pendant quelques secondes et ensuite, l'écran d'affichage reprend l'affichage de la température actuelle à l'intérieur de la glacière. Réglages de sécurité de la batterie disponibles:

Alimenta- tion	Statut de protection de la batterie	H1 (MODE FAIBLE)	H2 (MODE MOYEN)	H3 (MODE ÉLEVÉ)
DC 12 V	Tension de coupure	10.3 V	10.8 V	11.3 V
	Tension de remise en marche	11.1 V	11.8 V	12.6 V
DC 24 V	Tension de coupure	21.5 V	22.3 V	24.3 V
	Tension de remise en marche	22.7 V	23.7 V	25.7 V

Il est recommandé de régler le mode de protection de la batterie sur un niveau élevé - H3 quand la glacière est alimenté avec la batterie de la voiture. En cas d'alimentation de la glacière avec la batterie externe, il est recommandé de régler le mode H1 ou H2.

DÉGIVRAGE

FR

En cas de long fonctionnement de la glacière, une couche de givre peut se former à l'intérieur, ce qui peut réduire l'efficacité de l'appareil. Dans ce cas, il est nécessaire de procéder au dégivrage.

ATTENTION ! Risque de dommages ! Ne pas utiliser d'objets pointus ou tranchants pour enlever le givre.

Pour dégivrer la glacière, suivre les consignes décrites ci-dessous :

1. Débrancher l'appareil de l'alimentation.
2. Ouvrir le couvercle.
3. Vider le compartiment de réfrigération.
4. Enlever prudemment la glace ou le givre. Essuyer l'eau avec un chiffon doux ou évacuer l'eau à travers l'orifice de vidange se trouvant au fond du compartiment de réfrigération.
5. Placer de nouveau les produits dans le compartiment de réfrigération, fermer le couvercle et brancher de nouveau l'alimentation.

REPLACEMENT DU FUSIBLE

La fiche du câble DC est équipée d'un fusible. Si le fusible est endommagé, il est nécessaire de le remplacer (il doit présenter les mêmes paramètres que le fusible d'origine).

La fiche du câble DC est équipée par défaut d'un fusible f15al250v.

1. Desserrer la protection du fusible se trouvant à l'extrémité de la fiche et la retirer.
2. Remplacer le fusible.
3. Visser de nouveau la protection du fusible.

NETTOYAGE ET MAINTENANCE

- Nettoyer régulièrement l'intérieur et l'extérieur de l'appareil à l'aide chiffon doux légèrement humidifié. En cas de taches persistantes, utiliser une solution d'eau tiède et de bicarbonate, pour nettoyer la saleté.
- Ne pas utiliser de détergents ni de produits abrasifs pour nettoyer l'appareil, car ceci peut endommager l'appareil.
- Après le nettoyage, sécher l'appareil. Ne pas laisser l'appareil éteint avec des produits alimentaires à l'intérieur ou avec le couvercle fermé.
- Ne pas nettoyer l'appareil à l'eau courante.

RESOLUTION DES PROBLEMES

Erreur	Cause possible	Solution possible
L'appareil ne fonctionne pas, le témoin LED n'est pas allumé	Absence de tension	Dans la majorité des véhicules il faut d'abord mettre le contact
	Fusible de la fiche du câble DC endommagé	Remplacer le fusible
L'appareil ne refroidit pas (la fiche est branchée, le témoin d'alimentation est allumé)	Compresseur endommagé	Contacteur un service technique agréé.
L'appareil ne refroidit pas (la fiche est branchée, l'écran d'affichage affiche le code d'erreur « E1 ») Se référer au point « Signalisation des erreurs »	Niveau de protection de la batterie trop élevé	Choisir un niveau inférieur
	Tension de la batterie trop faible	Vérifier la tension de la batterie et si nécessaire, la charger

Quand l'appareil est alimenté avec l'allume-cigare - le contact est mis mais l'appareil ne travaille pas, les témoins d'alimentation ne sont pas allumés	La prise de l'allume-cigare est sale, ce qui entraîne un faible contact	Si la fiche DC se chauffe dans la prise de l'allume-cigare, nettoyer la prise ou vérifier si la fiche DC est correctement branchée
	Fusible de la fiche DC grillé	Remplacer le fusible (la description du remplacement du fusible se trouve au point « Remplacement du fusible »)
	Fusible du véhicule grillé	Remplacer le fusible de l'allume-cigare du véhicule (se référer au manuel du véhicule)

SIGNALEMENT DES ERREURS

Code d'erreur	Cause possible	Solution possible
E0	Le capteur est endommagé ou court-circuité	Vérifier le raccordement du capteur ou le remplacer
E1	Faible tension d'entrée	Vérifier la tension de la batterie ou modifier le mode de protection de la batterie
E2	Surcharge du ventilateur	Vérifier si les orifices de ventilation de l'appareil ne sont pas bloqués
E3	Dispositif de sécurité du compresseur activé	Éteindre l'appareil pour 30 minutes et le remettre en marche après
E4	Dispositif de sécurité du fonctionnement continu du compresseur activé	Modifier le mode de travail de l'appareil
E5	Surchauffe du panneau de commande	Déplacer l'appareil dans un endroit avec une bonne circulation d'air

CARACTERISTIQUES TECHNIQUES

CARACTÉRISTIQUES PRINCIPALES

Écran d'affichage LED
Panneau de commande tactile
Mode de travail Eco
Supports de boisson
Bandoulière de transport
Protection contre le déchargement de la batterie du véhicule

DONNÉES TECHNIQUES

Capacité : 13 l
Type : Glacière à compression
Réfrigération : 20°C ~ -22°C
Classe climatique : 16°C ~ 43°C (SN/N/ST/T)
Isolation : C5H10 (Cyclopentane)
Réfrigérant : R600a (17 g)
Niveau sonore : 52 dB
Classe de protection : III
Consommation électrique : 35 W ±20%
Alimentation : DC 12/24 V | 3/1.5 A
Chargeur :
 Entrée : 100-240 V; 50/60 Hz
 Sortie : 14,5 V / 4,1 A
Longueur du câble d'alimentation secteur : 207 cm
Longueur du câble d'alimentation pour l'allume-cigare : 240 cm
Poids : 6,9 kg
Dimensions du produit (longueur x largeur x hauteur) : 58 x 29,5 x 32 cm
Dimensions du compartiment (longueur x largeur x hauteur) : 29,5 x 20 x 22 cm
Fourni avec : bandoulière, chargeur secteur, câble d'alimentation pour allume-cigare

FR



France
Élimination appropriée du produit
(déchets d'équipements électriques et électroniques)



Les marquages apposés sur le produit ou dans les textes y correspondant indiquent que l'appareil, une fois le délai d'usage passé, doit être éliminé avec les autres déchets ménagers. Pour éviter les effets néfastes sur l'environnement et la santé humaine, suite à une élimination de déchets non contrôlée, veuillez séparer le produit des autres déchets et recycler de manière responsable, pour promouvoir la réutilisation des matériaux comme une pratique durable. Pour de plus amples informations concernant le lieu et le recyclage en toute sécurité du produit, les utilisateurs dans les ménages doivent contacter le distributeur chez qui ils ont acheté le produit ou une autorité locale compétente dans le domaine. Les utilisateurs dans les entreprises doivent contacter leur fournisseur et vérifier les conditions du contrat d'achat. Ne pas éliminer le produit avec d'autres déchets commerciaux.

Σας ευχαριστούμε για την αγορά της συσκευής TEESA. Διαβάστε προσεκτικά αυτές τις οδηγίες λειτουργίας πριν τη χρήση, και φυλάξτε το για μελλοντική χρήση.

Ο Διανομέας δεν αναλαμβάνει ευθύνη για ζημιές που προκαλούνται από ακατάλληλο χειρισμό και χρήση του προϊόντος.

Διαβάστε προσεκτικά το εγχειρίδιο οδηγιών πριν από την πρώτη χρήση και φυλάξτε το για μελλοντική αναφορά.

Ο παραγωγός αποποιείται την ευθύνη για:

- ελαττωματική εγκατάσταση ή σύνδεση
- μηχανικές βλάβες
- ζημιές που προκλήθηκαν από ακατάλληλη χρήση και χειρισμό, αγνοώντας αυτό το εγχειρίδιο οδηγιών

ΟΔΗΓΙΕΣ ΑΣΦΑΛΕΙΑΣ

Για να μειώσετε τους τραυματισμούς ή τις ζημιές, ακολουθήστε τις βασικές προφυλάξεις ασφαλείας που εφαρμόζονται κατά τη χρήση οποιασδήποτε ηλεκτρικής συσκευής, συμπεριλαμβανομένων των παρακάτω:

- **⚠ Προσοχή:** Μην αγγίζετε τα εκτεθειμένα καλώδια.
- **⚠ Προσοχή:** Μην χρησιμοποιείτε ψυγείο αν υποψιάζεστε ότι τυχόν συνδέσεις μπορεί να είναι υγρές.
- Όταν χρησιμοποιείτε το ψυγείο στο όχημα ή στη βάρκα, βεβαιωθείτε ότι το κύκλωμα που χρησιμοποιείται είναι συντηγμένο.
- Βεβαιωθείτε ότι η τάση πηγής είναι σωστή με τα δεδομένα τάσης στην ετικέτα τεχνικών δεδομένων.
- Μην τοποθετείτε ηλεκτρικές συσκευές μέσα στο ψυγείο, καθώς η υγρασία μπορεί να βλάψει αυτές τις συσκευές!
- Αποτρέψτε τους φιλάθλους να κολλήσουν. Οι ανεμιστήρες που έχουν κολλήσει θα θερμαίνουν τον κινητήρα και θα προκαλέσουν πυρκαγιά.
- Μην αποσυναρμολογείτε ούτε επιχειρείτε να επισκευάσετε μόνοι σας τη συσκευή.
- Απενεργοποιήστε και αποσυνδέστε τη συσκευή από το τροφοδοτικό πριν καθαρίσετε και συντηρήσετε.
- Αυτή η συσκευή δεν προορίζεται για χρήση από άτομα (συμπεριλαμβανομένων παιδιών) με μειωμένες σωματικές, αισθητηριακές ή διανοητικές ικανότητες ή έλλειψη εμπειρίας και γνώσης, εκτός εάν έχουν δοθεί εποπτεία ή οδηγίες σχετικά με τη χρήση της συσκευής από άτομο υπεύθυνο για την ασφάλειά τους. Τα παιδιά θα πρέπει να επιβλέπονται για να βεβαιωθείτε ότι δεν παίζουν με τη συσκευή.

ΣΗΜΕΙΩΣΕΙΣ ΣΧΕΤΙΚΑ ΜΕ ΤΗ ΧΡΗΣΗ ΤΟΥ ΠΡΟΪΟΝΤΟΣ

- Το ψυγείο σας απαιτεί καλό εξαερισμό, ειδικά γύρω από τους αεραγωγούς του ψυγείου. αφήστε ένα κενό τουλάχιστον 200 mm γύρω από τους αεραγωγούς και 100 mm γύρω από την υπόλοιπη μονάδα.
- Αποφύγετε την υγρασία: Η υγρασία στο εσωτερικό της συσκευής μπορεί να προκαλέσει παγετό και να μειώσει την ψύξη.
- Μην επιτρέπετε τη δημιουργία παγετού. Ποτέ μην βυθίζετε τη συσκευή σε οποιοδήποτε υγρό.
- Αποφύγετε να τοποθετήσετε το ψυγείο κοντά σε πηγές θερμότητας ή σε άμεσο ηλιακό φως. Αυτό βοηθά το ψυγείο να λειτουργεί πιο αποτελεσματικά και διατηρεί το περιεχόμενο δροσερό.
- Τοποθετήστε το ψυγείο σε επίπεδη και σταθερή επιφάνεια. Όταν χρησιμοποιείτε το ψυγείο σε ένα όχημα, χρησιμοποιήστε μια συσκευή στερέωσης για να τον ασφαλίσετε.
- Καθαρίστε το εσωτερικό της συσκευής με ένα μαλακό, ελαφρώς υγρό πανί πριν την πρώτη χρήση.
- Για να έχετε βελτιστοποιημένη ψύξη, προτείνουμε να τοποθετείτε προ-διατηρημένα τρόφιμα και ποτά.
- Η συσκευή διαθέτει μνήμη ρυθμίσεων, δηλαδή οι ρυθμίσεις διατηρούνται ακόμη και μετά την απενεργοποίηση.
- Κατά τη μεταφορά, η κλίση πρέπει να είναι μικρότερη από 45°. Να χειρίζεστε τη συσκευή με προσοχή.
- Ο καταψύκτης πρέπει να παραμείνει ακίνητος για περισσότερο από 24 ώρες πριν από τη χρήση.

ΣΥΜΒΟΥΛΕΣ ΕΞΟΙΚΟΝΟΜΗΣΗΣ ΕΝΕΡΓΕΙΑΣ

- Επιλέξτε ένα καλά αεριζόμενο μέρος και κρατήστε το ψυγείο μακριά από τη θερμότητα ή το άμεσο ηλιακό φως.
- Αφήστε να κρυώσει το ζεστό φαγητό πριν το βάλετε στο ψυγείο.
- Μειώστε τις ώρες και τη διάρκεια του ανοίγματος του καλύμματος του ψυγείου.
- Ξεπαγώστε το ψυγείο συχνά;
- Ρυθμίστε τη βέλτιστη θερμοκρασία.

ΛΕΙΤΟΥΡΓΙΑ: Η ηλεκτρονική μονάδα ελέγχου ελέγχει τον κινητήρα του συμπιεστή και έχει τη λειτουργία μιας τριφασικής προστασίας μπαταρίας. Όταν η τάση εισόδου πέσει κάτω από το ελάχιστο, ο συμπιεστής θα αποκοπεί, όταν η τάση επανέλθει στην τιμή εισαγωγής, ο συμπιεστής θα επανεκκινήσει αυτόματα.

ΠΡΟΣΤΑΣΙΑ ΜΠΑΤΑΡΙΑΣ: Ο συμπιεστής απαιτεί να λειτουργεί περισσότερο από 10,4V (12V Σύστημα) ή 23,0V (Σύστημα 24V). Εάν η τάση πέσει κάτω από αυτό, το ψυγείο θα σταματήσει να λειτουργεί.

ΣΥΝΔΕΣΗ

1. Με χρήση καλωδίου DC**ΠΡΟΣΟΧΗ! Κίνδυνος ζημιάς!**

- Για την προστασία της συσκευής, το παρεχόμενο καλώδιο συνεχούς ρεύματος περιλαμβάνει ασφάλεια στο εσωτερικό του βύσματος. Μην αφαιρείτε την ασφάλεια από το βύσμα DC.
- Χρησιμοποιείτε μόνο το παρεχόμενο καλώδιο DC.

1. Συνδέστε το καλώδιο DC στην υποδοχή DC της συσκευής.
2. Συνδέστε το καλώδιο DC στην πρίζα του οχήματος.

2. Με χρήση μετασχηματιστή εναλλασσόμενου ρεύματος**ΠΡΟΣΟΧΗ! Κίνδυνος ζημιάς!**

- Χρησιμοποιείτε μόνο τον παρεχόμενο μετασχηματιστή εναλλασσόμενου ρεύματος.
1. Συνδέστε το μετασχηματιστή εναλλασσόμενου ρεύματος στην υποδοχή συνεχούς ρεύματος της συσκευής.
 2. Συνδέστε τον προσαρμογέα εναλλασσόμενου ρεύματος στην πρίζα εναλλασσόμενου ρεύματος.

ΧΡΗΣΗ ΤΗΣ ΣΥΣΚΕΥΗΣ

- Συνδέστε το καλώδιο τροφοδοσίας. Χρησιμοποιήστε το διακόπτη **ON/OFF** για να ενεργοποιήσετε το ψυγείο. Η οθόνη LED στον πίνακα ελέγχου θα ανάψει και η εσωτερική θερμοκρασία θα εμφανιστεί.
- Πατήστε το πλήκτρο **SET** και, στη συνέχεια, πατήστε τα πλήκτρα **UP ▲** ή **DOWN ▼** για να ρυθμίσετε τη θερμοκρασία. Η επιλεγμένη τιμή θερμοκρασίας θα αναβοσβήνει στην οθόνη για μερικά δευτερόλεπτα και, στη συνέχεια, η οθόνη θα εμφανίσει αυτόματα την τρέχουσα θερμοκρασία.
- Για να αλλάξετε τις μονάδες μεταξύ °C και °F, πατήστε και κρατήστε πατημένα ταυτόχρονα τα κουμπιά **SET** και **DOWN ▼** για περίπου 10 δευτερόλεπτα, μέχρι να αρχίσει να αναβοσβήνει η μονάδα θερμοκρασίας στην οθόνη. Χρησιμοποιήστε τα κουμπιά **UP ▲** ή **DOWN ▼** για να αλλάξετε τη ρύθμιση. Η επιλεγμένη μονάδα θερμοκρασίας θα αναβοσβήνει στην οθόνη για μερικά δευτερόλεπτα και, στη συνέχεια, η οθόνη θα επιστρέψει αυτόματα στην ένδειξη της τρέχουσας θερμοκρασίας.
- Χρησιμοποιήστε τα κουμπιά **UP ▲** ή **DOWN ▼** για να αλλάξετε τη ρύθμιση. Ο επιλεγμένος τρόπος λειτουργίας θα αναβοσβήνει στην οθόνη για μερικά δευτερόλεπτα και, στη συνέχεια, η οθόνη θα επιστρέψει αυτόματα στην ένδειξη της τρέχουσας θερμοκρασίας. Στη λειτουργία HH η κόκκινη λυχνία LED είναι αναμμένη. Στη λειτουργία ECO η πράσινη λυχνία LED είναι αναμμένη.

- Για να αλλάξετε τη λειτουργία προστασίας μπαταρίας, πατήστε και κρατήστε πατημένα ταυτόχρονα τα κουμπιά **UP ▲** και **DOWN ▼** για περίπου 2 δευτερόλεπτα, μέχρι να αναβοσβήνει στην οθόνη η ένδειξη H1, H2 ή H3. Χρησιμοποιήστε τα κουμπιά **UP ▲** ή **DOWN ▼** για να αλλάξετε τη ρύθμιση. Η επιλεγμένη λειτουργία προστασίας της μπαταρίας θα αναβοσβήνει στην οθόνη για μερικά δευτερόλεπτα και, στη συνέχεια, η οθόνη θα επιστρέψει αυτόματα στην ένδειξη της τρέχουσας θερμοκρασίας. Οι τρεις τρόποι προστασίας της μπαταρίας έχουν ως εξής:

Παροχή ρεύματος	Κατάσταση προστασίας μπαταρίας	H1 - ΧΑΜΗΛΗ ΛΕΙΤΟΥΡΓΙΑ	H2 - ΜΕΣΑΙΑ ΛΕΙΤΟΥΡΓΙΑ	H3 - ΥΨΗΛΗ ΛΕΙΤΟΥΡΓΙΑ
DC 12 V	Κοπή τάσης	10.3 V	10.8 V	11.3 V
	Επανεκκίνηση τάσης	11.1 V	11.8 V	12.6 V
DC 24 V	Κοπή τάσης	21.5 V	22.3 V	24.3 V
	Επανεκκίνηση τάσης	22.7 V	23.7 V	25.7 V

Συνιστάται να ρυθμίσετε τη λειτουργία προστασίας της μπαταρίας H3 για το όχημα, ενώ οι λειτουργίες H1 και H2 είναι κατάλληλες για χρήση με εξωτερική μπαταρία που προορίζεται για φορητούς καταψύκτες.

ΑΠΟΨΥΞΗ

Αφού ο καταψύκτης λειτουργήσει για κάποιο χρονικό διάστημα, μπορεί να σχηματιστεί πάγος στην επιφάνεια, ο οποίος μειώνει την αποτελεσματικότητα της ψύξης και αυξάνει την κατανάλωση ενέργειας. Σε αυτή την περίπτωση, είναι απαραίτητη η απόψυξη.

GR

ΠΡΟΣΟΧΗ! Κίνδυνος ζημιάς! Ποτέ μην χρησιμοποιείτε σκληρά ή μυτερά εργαλεία για να αφαιρέσετε τον πάγο ή να αφαιρέσετε αντικείμενα που έχουν παγώσει στον καταψύκτη.

Ακολουθήστε τα παρακάτω βήματα για την απόψυξη του καταψύκτη:

1. Αποσυνδέστε το ρεύμα.
2. Ανοίξτε την πόρτα.
3. Αφαιρέστε τα τρόφιμα από την κατάψυξη.
4. Αφαιρέστε προσεκτικά τον πάγο. Σκουπίστε τον εναπομείναντα πάγο και το νερό ή αδειάστε το πλεονάζον νερό από την αποστράγγιση που βρίσκεται στο κάτω μέρος του θαλάμου.
5. Τοποθετήστε τα τρόφιμα ξανά στην κατάψυξη και συνδέστε ξανά την παροχή ρεύματος.

ΑΝΤΙΚΑΤΑΣΤΑΣΗ ΤΗΣ ΑΣΦΑΛΕΙΑΣ

Το βύσμα του καλωδίου DC έχει εξοπλιστεί με ασφάλεια. Εάν η ασφάλεια σπάσει, πρέπει να αντικατασταθεί με μια νέα με τις ίδιες παραμέτρους.

H F15al250v ασφάλεια έχει τοποθετηθεί στο βύσμα του καλωδίου DC.

1. Ξεβιδώστε το άκρο του βύσματος DC και αφαιρέστε το.
2. Αντικαταστήστε την ανιχνευτική ασφάλεια με μια νέα ασφάλεια του ίδιου τύπου και της ίδιας ονομαστικής τιμής.
3. Συναρμολογήστε ξανά το άκρο.

ΚΑΘΑΡΙΣΜΟΣ ΚΑΙ ΣΥΝΤΗΡΗΣΗ

- Καθαρίστε τη συσκευή εσωτερικά και εξωτερικά με ένα μαλακό, υγρό πανί τακτικά. Σε περίπτωση επίμονων λεκέδων, χρησιμοποιήστε διττανθρακικό νάτριο διαλυμένο σε χλιαρό νερό για να καθαρίσετε τη μονάδα.
- Ποτέ μην χρησιμοποιείτε λειαντικά προϊόντα, απορρυπαντικά ή σαπούνι. Μην χρησιμοποιείτε λειαντικά μέσα καθαρισμού ή σκληρά αντικείμενα κατά τον καθαρισμό, καθώς αυτά μπορούν να προκαλέσουν ζημιά στο ψυγείο.
- Μετά το πλύσιμο, ξεπλύνετε με καθαρό νερό και στεγνώστε προσεκτικά. Μην αφήνετε το ψυγείο μακριά με το φαγητό στο εσωτερικό ή το καπάκι κλειστό.
- Ποτέ μην καθαρίζετε τη συσκευή με τρεχούμενο νερό.

ΑΝΤΙΜΕΤΩΠΙΣΗ ΠΡΟΒΛΗΜΑΤΩΝ

Βλάβη	Πιθανή αιτία	Προτεινόμενη λύση
H συσκευή δεν λειτουργεί, η λυχνία LED δεν ανάβει	Δεν ανιχνεύθηκε τάση στην τροφοδοσία DC	Στα περισσότερα οχήματα η ανάφλεξη πρέπει να είναι ενεργοποιημένη προτού τροφοδοτηθεί με ρεύμα η πρίζα του οχήματος
	H ασφάλεια του βύσματος DC είναι ελαττωματική	Αντικαταστήστε την ασφάλεια του βύσματος DC με μια καινούργια
H συσκευή δεν ψύχεται (το βύσμα είναι συνδεδεμένο, η λυχνία LED "ON" είναι αναμμένη)	Ελαττωματικός συμπιεστής	H επισκευή αυτή μπορεί να γίνει μόνο από εξουσιοδοτημένο επισκευαστικό κέντρο
H συσκευή δεν ψύχεται (το βύσμα είναι συνδεδεμένο, στην οθόνη εμφανίζεται ο κωδικός σφάλματος "E1"). Ανατρέξτε επίσης στο κεφάλαιο "Κωδικοί σφαλμάτων"	H οθόνη προστασίας μπαταρίας χαμηλής τάσης έχει ρυθμιστεί πολύ υψηλά	Επιλέξτε ένα χαμηλότερο επίπεδο για την παρακολούθηση της μπαταρίας
	H τάση της μπαταρίας είναι πολύ χαμηλή	Ελέγξτε την μπαταρία και φορτίστε την εάν χρειάζεται

Κατά τη λειτουργία της συσκευής από την πρίζα συνεχούς ρεύματος- η ανάφλεξη είναι αναμμένη, αλλά η συσκευή δεν λειτουργεί, ούτε η λυχνία LED είναι αναμμένη	Η πρίζα του οχήματος είναι βρώμικη, αυτό έχει ως αποτέλεσμα κακή ηλεκτρική επαφή	Εάν το βύσμα DC ζεσταθεί πολύ στην πρίζα του οχήματος, είτε η πρίζα πρέπει να καθαριστεί είτε το βύσμα δεν έχει συναρμολογηθεί σωστά
	Η ασφάλεια του βύσματος DC έχει καεί	Αντικαταστήστε την ασφάλεια στο βύσμα DC, ανατρέξτε στο κεφάλαιο “Αντικατάσταση της ασφάλειας”
	Η ασφάλεια του οχήματος έχει καεί	Αντικαταστήστε την ασφάλεια της πρίζας ρεύματος του οχήματος, ανατρέξτε στο εγχειρίδιο χρήσης του οχήματός σας

ΚΩΔΙΚΟΙ ΣΦΑΛΜΑΤΩΝ

Κωδικός σφάλματος	Πιθανή αιτία	Προτεινόμενη λύση
E0	Το κύκλωμα του αισθητήρα είναι σπασμένο ή βραχυκυκλωμένο	Συνδέστε ή αντικαταστήστε τον αισθητήρα
E1	Η τάση εισόδου είναι χαμηλή	Ελέγξτε την τάση της μπαταρίας ή ρυθμίστε τη λειτουργία προστασίας της μπαταρίας
E2	Πρόβλημα ανεμιστήρα εξαερισμού	Ελέγξτε αν ο ανεμιστήρας εξαερισμού είναι μπλοκαρισμένος ή έχει βραχυκύκλωμα
E3	Ο συμπιεστής ενεργοποίησε την αυτοπροστασία	Αποσυνδέστε τη συσκευή από την παροχή ρεύματος για 30 λεπτά και επανεκκινήστε τη συσκευή.
E4	Ο συμπιεστής αυτοπροστατεύεται από ασυνήθιστη ταχύτητα λειτουργίας	Αλλάξτε του τρόπου λειτουργίας από τον πίνακα ελέγχου της συσκευής
E5	Προειδοποίηση υπερθέρμανσης του πίνακα ελέγχου	Μεταφέρετε τη συσκευή σε καλά αεριζόμενο χώρο.

ΤΕΧΝΙΚΑ ΧΑΡΑΚΤΗΡΙΣΤΙΚΑ

ΚΥΡΙΑ ΧΑΡΑΚΤΗΡΙΣΤΙΚΑ

Οθόνη LED
Πίνακας αφής
Λειτουργία Eco
Θήκη ποτηριού
Ζώνη για εύκολη μεταφορά
Προστασία μπαταρίας αυτοκινήτου

ΤΕΧΝΙΚΑ ΧΑΡΑΚΤΗΡΙΣΤΙΚΑ

Χωρητικότητα: 13 l
Τύπος: καταψύκτης με συμπίεστή
Απόδοση ψύξης: 20°C ~ -22°C
Κλίμακα Κλίματος: 16°C ~ 43°C (SN/N/ST/T)
Μόνωση: C5H10 (Κυκλοπεντάνιο)
Ψυκτικός: R600a (17 g)
Επίπεδο θορύβου: 52 dB
Κατηγορία προστασίας: III
Κατανάλωση ενέργειας: 35 W ±20%
Τάση: DC 12/24 V | 3/1,5 A
Μετασχηματιστής AC/DC:
Είσοδος: 100 – 240 V; 50/60 Hz
Έξοδος: 14,5 V / 4,1 A
Μήκος καλωδίου AC: 207 εκ
Μήκος καλωδίου DC: 240 εκ
Βάρος: 6,9 κιλά
Διαστάσεις (μήκος x πλάτος x ύψος): 58 x 29,5 x 32 cm
Διαστάσεις θαλάμου (μήκος x πλάτος x ύψος): 29,5 x 20 x 22 cm
Σετ: ζώνη, μετασχηματιστής εναλλασσόμενου ρεύματος, καλώδιο τροφοδοσίας DC

GR



Ελληνικά
Σωστή απόρριψη αυτού του προϊόντος
(Απορρίμματα Ηλεκτρικού & Ηλεκτρονικού Εξοπλισμού)



(Εφαρμόζεται στην Ευρωπαϊκή Ένωση και σε άλλες ευρωπαϊκές χώρες με συστήματα χωριστής συλλογής) Αυτή η σήμανση που εμφανίζεται στο προϊόν ή στη βιβλιογραφία του, υποδηλώνει ότι δεν θα πρέπει να απορρίπτεται μαζί με άλλα οικιακά απόβλητα στο τέλος της εργασιακής τους ζωής. Για να αποφευχθεί πιθανή βλάβη του περιβάλλοντος ή της ανθρώπινης υγείας από την ανεξέλεγκτη διάθεση των αποβλήτων, διαχωρίστε τα από άλλα είδη αποβλήτων και ανακυκλώστε με υπευθυνότητα για την προώθηση της βιώσιμης επαναχρησιμοποίησης των υλικών πόρων. Οι οικιακοί χρήστες θα πρέπει να επικοινωνούν είτε με τον έμπορο λιανικής πώλησης από τον οποίο αγόρασαν αυτό το προϊόν είτε με το γραφείο της τοπικής κυβέρνησης για λεπτομέρειες σχετικά με το πού και πώς μπορούν να πάρουν αυτό το στοιχείο για περιβαλλοντικά ασφαλή ανακύκλωση. Οι επιχειρησιακοί χρήστες θα πρέπει να επικοινωνούν με τον προμηθευτή τους και να ελέγχουν τους όρους και τις προϋποθέσεις της σύμβασης αγοράς. Αυτό το προϊόν δεν πρέπει να αναμειγνύεται με άλλα εμπορικά απόβλητα για διάθεση.

Köszönjük, hogy TEESA berendezést vásárolt. A használat előtt alaposan ismerkedjen meg a kezelési útmutató tartalmával, és tegye el azt a későbbi felhasználás érdekében.

A cég nem vállal felelősséget a termék helytelen használatáért.

A használat előtt alaposan ismerkedjen meg a kezelési útmutató tartalmával, és tegye el a későbbi felhasználás érdekében.

A gyártó nem vállal felelősséget:

- a helytelen telepítésért / csatlakoztatásért
- a mechanikus megrongálódásokért
- a berendezés nem megfelelő, a jelen kezelés útmutatóval nem megegyező használatából és kezeléséből eredő megrongálódásokért / sérülésekért.

BIZTONSÁGI SZABÁLYOK

A megrongálódások és sérülések elkerülése végett tartsa be az elektromos berendezésekre vonatkozó alapvető biztonsági intézkedéseket, beleértve az alább részletezett szabályokat:

- **⚠ Figyelmeztetés:** Ne érje a szigetetlen vezetékekhez.
- **⚠ Figyelmeztetés:** Nem szabad a berendezést használni, ha a csatlakozó aljzat nedves.
- A berendezés gépkocsiban, vagy hajóban történő használatakor ellenőrizze, hogy a berendezés üzemképes biztosítókkal rendelkezik.
- A csatlakoztatás előtt ellenőrizze, hogy a tápforrás feszültsége azonos a berendezésével.
- Tilos bármilyen elektromos berendezést a hűtőszekrénybe tenni!
- Nem szabad a berendezés szellőző nyílásait letakarni. A berendezés túlmelegedéséhez, annak eredményeként megrongálódáshoz és tüzesettséghez vezethet.
- Tilos a berendezés önálló javítása/szűrszerelése.
- A tisztítás előtt a berendezést mindenkor kapcsolja ki és csatlakoztassa le a tápforrásról.
- Az alábbi berendezést nem kezelheti önálló cselekvésre képtelen, korlátozott fizikai, mozgási vagy lelki állapotú, vagy megfelelő tudással vagy tapasztalattal nem rendelkező személyek (beleértve a gyermekeket) számára nem rendeltetett, kivéve, ha a berendezést a biztonságukért felelős személyek jelenlétében kezelik. A gyerekeket ki kell oktatni, hogy a berendezést nem kezelhetik játékszerként.

HU

ÚTMUTATÓK

- A berendezést megfelelő szellőzéssel rendelkező helyre állítsa. Ellenőrizze, hogy betartásra kerültek az egyéb tárgyaktól való megfelelő távolságok a helyes légcirkuláció biztosítása számára. Legalább 20 centimétert távolságot kell tartani a ventilátoroknál és 10 centimétert a berendezés egyéb részei esetében.
- Óvja a berendezést a nedvességtől.

- A hűtőszekrényt rendszeresen fel kell olvasztani.
- Tilos a berendezést bármilyen folyadékba meríteni.
- Óvja a berendezést a hőforrásoktól és a közvetlen napsütéstől.
- Helyezze a hűtőgépet sima, stabil felületre. A berendezést a gépkocsiban történő használata esetén helyezze biztonságos helyre.
- Az első használat előtt tisztítsa ki a berendezés belsejét puha, enyhén nedves kendővel.
- Az optimális hűtési hatás elérésének érdekében a hűtőszekrénybe tegyen korábban lehűtött termékeket.
- A berendezés beállítási memóriával rendelkezik (a felhasználó által bevitt beállítások a tápforrás lecsatlakoztatása után is elmentésre kerülnek).
- A szállítás során a készülék dőlésszöge a talajhoz képest nem haladhatja meg a 45°-ot. Különös figyelmet kell erre fordítani.
- A készülék bekapcsolása előtt várjon legalább 24 órát.

AZ ENERGIA MEGTAKARÍTÁSÁRA VONATKOZÓ ÚTMUTATÓ

- A berendezést megfelelő légkeringéssel rendelkező helyre kell állítani, valamint a hőforrásoktól és a közvetlen napsütéstől távol.
- Ajánlott a magas hőmérsékletű termékeket a hűtőszekrénybe helyezés előtt korábban lehűteni.
- Korlátozza a berendezés nyitott fedéllel történő működésének idejét.
- Rendszeresen tisztítsa és távolítsa el a deret a hűtőszekrényből.
- Ajánlott a berendezést optimális hőmérsékletre állítani.

TÁPFORRÁS: A vezérlő modul vezérli a kompresszort és kezeli az akkumulátor védelmének három-fokozatú funkcióját. Amennyiben a bemeneti feszültség a megkövetelt szint alá esik, a kompresszor kikapcsol; amikor a feszültség visszaáll a kiindulási szintre, a kompresszor újból bekapcsol.

HU

TELEP VÉDELLEM: A kompresszor üzeme legalább 10.4 V (12 V rendszer) vagy 23.0 V (24 V) feszültséget igényel. Amennyiben a feszültség a megkövetelt rendszer alá esik, a berendezés működése abbamarad.

CSATLAKOZÁS

1. Az autós szivargyújtó aljzatából származó tápkábel használatával**FIGYELEM! Sérülésveszély!**

- A készülék védelme érdekében az egyenáramú kábelt biztosítékkal ellátott csatlakozóval látták el. Ne vegye ki a biztosítékot a csatlakozóból.
- Kizárólag a szettben található autós szivargyújtó csatlakozó tápkábelt használja a készülék tápellátásához.

1. Csatlakoztassa a kábelt a készülék egyenáramú hálózati aljzatához.
2. Csatlakoztassa a második csatlakozót a szivargyújtó aljzathoz.

2. A hálózati adapter használatával**FIGYELEM! Sérülésveszély!**

- Kizárólag a mellékelt hálózati adaptert használja a készülék áramellátásához.

1. Csatlakoztassa a hálózati adapter csatlakozóját a készülék egyenáramú hálózati aljzatához.
2. Csatlakoztassa a tápegység második csatlakozóját a hálózati aljzathoz.

A BERENDEZÉS KEZELÉSE

- Csatlakoztassa a tápvezetékét. Kapcsolja be a berendezést az ON/OFF gomb segítségével. A vezérlő panelen levő kijelzőn kivilágít és kijelzi a hűtőgép belsejében levő hőmérsékletet.
- Nyomja meg az **SET** nyomógombot, majd a fel vagy le gombokkal állítsa be a hőmérsékletet. A kiválasztott hőmérsékleti érték néhány másodpercig villog a kijelzőn, majd a kijelző ismét a hűtőszekrény aktuális belső hőmérsékletét mutatja.
- A °C / °F mértékegysége közötti átváltáshoz nyomja meg és tartsa lenyomva egyszerre a **SET** és a **DOWN V** gombokat kb. 10 másodpercig, amíg a kijelzőn villogni nem kezd a hőmérsékleti egység. Állítsa be a beállításokat a **UP A** és **DOWN V** gombok segítségével. A kiválasztott hőmérsékleti egység néhány másodpercig villog a kijelzőn, majd a kijelző ismét a hűtőszekrény aktuális hőmérséklete jelenik meg.
- A működési mód kiválasztásához nyomja meg kétszer a **SET** gombot. HH és ECO villog a kijelzőn. Állítsa be a beállításokat a **UP A** és **DOWN V** gombok segítségével. A kiválasztott üzemmód néhány másodpercig villog a kijelzőn, majd a kijelző visszatér a hűtőszekrényen belüli aktuális hőmérséklet megjelenítéséhez. Amikor a készülék HH üzemmódban van, a piros kijelző világít. Amikor a készülék ECO üzemmódban van, a zöld jelzés világít.
- Az akkumulátor védelmi üzemmódja kiválasztása: az akkumulátor védelme beállításainak módosításához nyomja meg és tartsa lenyomva egyszerre a **UP A** és a **DOWN V** gombot kb. 2 másodpercig, amíg a kijelzőn villogni nem kezd a H1, H2 vagy H3. Állítsa be a beállításokat a **UP A** és **DOWN V** gombok segítségével. A kiválasztott akkumulátor-védelmi üzemmód néhány másodpercig villog a kijelzőn, majd a kijelző visszatér a hűtőszekrényen belüli aktuális hőmérséklet megjelenítéséhez. Az akkumulátor védelmének elérhető beállításai:

Tápfeszültség	Telep védelmi státusz	H1 (ALACSONY ÜZEMMÓD)	H2 (KÖZEPES ÜZEMMÓD)	H3 (MAGAS ÜZEMMÓD)
DC 12 V	Lekapcsolási feszültség	10.3 V	10.8 V	11.3 V
	Újraindítási feszültség	11.1 V	11.8 V	12.6 V
DC 24 V	Lekapcsolási feszültség	21.5 V	22.3 V	24.3 V
	Újraindítási feszültség	22.7 V	23.7 V	25.7 V

Ajánlott az akkumulátor védelmi üzemmódot magas-H3-ra állítani, ha a hűtőszekrényt a jármű akkumulátoráról táplálják. Ha a hűtőszekrényt külső akkumulátor táplálja, a H1 vagy H2 üzemmód beállítása ajánlott.

LEOLVASZTÁS

A hűtőszekrény hosszan tartó működése során a belsejében fagyréteg keletkezhet, ami hozzájárulhat a készülék hatékonyságának csökkenéséhez. Ebben az esetben leolvasztásra van szükség.

FIGYELEM! Sérülésveszély! Ne használjon éles szerszámokat a jég eltávolításához.

A hűtőszekrény leolvasztásához kövesse az alábbi utasításokat:

1. Válassza le a készüléket az áramellátásról.
2. Nyissa fel a fedelet.
3. Ūrítse ki a hűtőrekeszt.
4. Óvatosan távolítsa el a jeget és a fagyást. Törölje le a maradék vizet egy puha ronggyal, vagy engedje le a felesleges vizet a hűtőtér alján található leeresztőnyíláson keresztül.
5. Helyezze vissza a termékeket a hűtőrekeszbe, zárja le a fedelet, és csatlakoztassa a készüléket a tápegységhez.

A BIZTOSÍTÉK CSERÉJE

Az egyenáramú kábel csatlakozója biztosítékkal van ellátva. Ha a biztosíték sérült, cserélje ki egy új biztosítékra (ennek ugyanazokkal a jellemzőkkel kell rendelkeznie, mint az eredeti biztosítéknak).

Az egyenáramú kábel csatlakozójába gyárilag egy f15a1250v biztosítékot szereltek be.

1. Csavarja le a csatlakozó tetején található biztosítékfedelelet, és távolítsa el.
2. Cserélje ki a biztosítékot.
3. Csavarja vissza a biztosítékfedelelet.

TISZTÍTÁSA ÉS KARBANTARTÁSA

- Rendszeresen tisztítsa a berendezés belsejét és külső burkolatát puha, enyhén nedves kendővel. Makacs foltok esetén a szennyeződés tisztításához használjon langyos vízben elkevert szódadikarbóna elegyet.
- Ne használjon súroló szereket, vagy eszközöket a tisztításhoz, mert azok megrongálhatják a berendezést.
- A tisztítás után szárítsa ki a berendezést. Ne hagyja a kikapcsolt berendezést élelmiszerrel telerakva, vagy becsukott fedéllel.
- Tilos a berendezést folyóvízben tisztítani.

PROBLÉMAMEGOLDÁS

Lehetséges megoldása	Lehetséges oka	Lehetséges megoldása
A készülék nem működik, a LED kijelző nem világít	Nincs érzékelt feszültség	A legtöbb járműben először be kell kapcsolni a gyújtást
	Hibás biztosíték a DC kábel csatlakozójában	Cserélje ki a biztosítékot egy újra
A készülék nem hűt (a dugó csatlakoztatva, a tápellátás jelzőfénye világít)	Hibás kompresszor	Forduljon hivatalos szervizközponthoz
A készülék nem hűt (a dugó csatlakoztatva, a kijelzőn "E1" hibakód jelenik meg) Kérjük, olvassa el a "Hibajelzés" bekezdést	Túl magasra állított akkumulátorvédelem	Válasszon egy alacsonyabb szintet
	Túl alacsony az akkumulátor feszültsége	Ellenőrizze az akkumulátor feszültségét, és szükség esetén töltsse fel
Ha a készüléket a szivargyújtó aljzatról táplálják - a gyújtás be van kapcsolva, de a készülék nem működik, a teljesítményjelzők nem világítanak	A szivargyújtó aljzat szennyezett, ami rossz érintkezést eredményez	Ha az egyenáramú csatlakozó felmelegszik a szivargyújtó aljzatában, tisztítsa meg az aljzatot, vagy ellenőrizze, hogy az egyenáramú csatlakozó megfelelően van-e csatlakoztatva az aljzathoz
	A biztosíték a DC csatlakozóban kiégett	Cserélje ki a biztosítékot (a biztosíték cseréjének leírását lásd a "A biztosíték cseréje" bekezdésben)
	A jármű biztosítéka kiégett	Cserélje ki a jármű szivargyújtó aljzatának biztosítékát (lásd a jármű használati útmutatóját)

HIBÁK KIJELEZÉSE

Hibakód	Lehetséges oka	Lehetséges megoldása
E0	Az érzékelő sérült vagy rövidzárlatos	Ellenőrizze az érzékelő csatlakoztatását, vagy cserélje ki egy újjal
E1	Alacsony bemeneti feszültség	Ellenőrizze az akkumulátor feszültségét, vagy módosítsa az akkumulátor védelmi módját
E2	A ventilátor túlterhelése	Ellenőrizze, hogy a készülék szellőzőnyílásai nincsenek-e elzárva
E3	Aktivált kompresszor védelem	Kapcsolja ki a készüléket 30 percre, majd kapcsolja be újra
E4	Aktivált védelem a túl gyakori kompresszorüzem ellen	A készülék működési módjának módosítása
E5	Vezérlőpanel túlmelegedése	Helyezze a készüléket olyan helyre, ahol megfelelő a levegő keringése

JELLEMZŐK

FŐ JELLEMZŐK

LED kijelző
Érintő kezelőpanel
Eco üzemmód
Italtartók
Hordozópánt
Védelem a jármű akkumulátorának lemerülése ellen

MŰSZAKI ADATOK

Úrtartalom: 13 l
Típus: kompresszoros hűtőszekrény
Hűtés: 20°C ~ -22°C
Klímaosztály: 16°C ~ 43°C (SN/N/ST/T)
Szigetelés: C5H10 (Ciklopentán)
Hűtőközeg: R600a (17 g)
Zajszt: 52 dB
Védelmi osztály: III
Teljesítményfelvétel: 35 W ±20%
Tápfeszültség: DC 12/24 V | 3/1,5 A
Hálózati csatlakozó:
Bemenet: 100-240 V; 50/60 Hz
Kimenet: 14,5 V / 4,1 A
A hálózati tápkábel hossza: 207 cm
A tápkábel hossza a szivargyújtó aljzatból: 240 cm
Súly: 6,9 kg
A termék méretei (hossz x szélesség x magasság): 58 x 29,5 x 32 cm
A rekesz méretei (hossz x szélesség x magasság): 29,5 x 20 x 22 cm
A szettben: pánt, hálózati adapter, tápkábel a szivargyújtó aljzatból

HU



A terméken vagy a kapcsolódó szövegekben található jelölés azt jelzi, hogy élettartama végén nem szabad más háztartási hulladékkal együtt megsemmisíteni. Az ellenőrzetlen hulladékkezelés következtében a környezet és az emberi egészség károsodásának elkerülése érdekében kérjük, különítse el a terméket más hulladékfajtáktól, a felelősségteljes újrahasznosítás, az anyagi erőforrások újra felhasználásának, mint állandó gyakorlatnak az elősegítése érdekében. A háztartási felhasználók a termék környezetre nem káros újra hasznosításának érdekében vegyék fel a kapcsolatot a kiskereskedői hálózattal, ahol vették a terméket, vagy a helyi hatóságokkal, hogy információt szerezzenek, hogy hol és milyen módon semmisíthetik meg a terméket. Az üzleti felhasználóknak kapcsolatba kell lépniük szállítójukkal, és ellenőrizniük kell a vételi szerződés feltételeit. A terméket nem szabad más kommunális hulladékkal együtt megsemmisíteni.

Bedankt voor uw aankoop van het TEESA-apparaat. Lees vóór het gebruik de gebruiksaanwijzing zorgvuldig door en bewaar deze voor later gebruik.

De fabrikant is niet verantwoordelijk voor oneigenlijk gebruik en bediening van dit apparaat.

Lees vóór het gebruik de gebruiksaanwijzing zorgvuldig door en bewaar deze voor later gebruik.

De fabrikant is niet aansprakelijk voor:

- onjuiste installatie / aansluiting
- mechanische schade
- schade / letsel als gevolg van onjuist gebruik en bediening van het apparaat op een manier die niet in overeenstemming is met deze gebruiksaanwijzing.

VEILIGHEIDSKWESTIES

Om schade of letsel te voorkomen dienen elementaire veiligheidsmaatregelen te worden genomen voor het omgaan met elektrische apparatuur, in het bijzonder de hieronder vermelde maatregelen:

- **⚠ Waarschuwing:** Raak geen niet-geïsoleerde draden aan.
- **⚠ Waarschuwing:** Gebruik dit apparaat niet als de aansluitbussen nat zijn.
- Als u het apparaat in een auto of op een boot gebruikt, zorg er dan voor dat het toestel een werkende zekering heeft.
- Controleer voordat u het apparaat aansluit of de spanningsbron en het apparaat compatibel zijn.
- Het is verboden om elektrische apparaten in de koelkast te plaatsen!
- Blokkeer de ventilatieopeningen van het apparaat niet. Hierdoor kan het apparaat oververhit raken, wat schade en brand kan veroorzaken.
- Het is verboden om het apparaat zelf te repareren / demonteren.
- Schakel het apparaat altijd uit en koppel het los van de voedingsbron voordat u het schoonmaakt.
- Het apparaat mag niet worden bediend door mensen (inclusief kinderen) met verminderde fysieke, sensorische of mentale vermogens, en door mensen die niet de kennis en ervaring hebben die nodig is om dit apparaat te bedienen; met uitsluiting van de situatie dat het apparaat gebruikt wordt in het bijzijn van een persoon die verantwoordelijkheid draagt voor hun veiligheid. Kinderen moeten worden geïnstrueerd om het apparaat niet als speelgoed te behandelen.

NL

AANWIJZINGEN

- Plaats het apparaat op een plaats met een goede ventilatie. Zorg ervoor dat voldoende afstand wordt gehouden tot andere voorwerpen voor een goede luchtcirculatie. Houd een afstand van ten minste 20 centimeter tot de ventilatoren en 10 centimeter tot andere delen van het apparaat.

- Bescherm het apparaat tegen vocht.
- Zorg ervoor dat de koelkast regelmatig ontdooit.
- Het is verboden het apparaat in een vloeistof onder te dompelen.
- Houd het apparaat uit de buurt van warmtebronnen en stel het niet bloot aan direct zonlicht.
- Plaats de koelkast op een vlakke, stabiele ondergrond. Als u het apparaat in een voertuig gebruikt, plaats het dan op een veilige plaats.
- Maak voor het eerste gebruik de binnenkant van het apparaat schoon met een zachte, licht vochtige doek.
- Voor een optimaal koelingseffect dienen de producten reeds gekoeld in de koelkast te worden geplaatst.
- Het apparaat heeft een geheugen voor de instellingen (de door de gebruiker ingevoerde instellingen blijven bewaard, ook nadat de stroomtoevoer is onderbroken).
- Bij het vervoeren van de koelkast mag de hellingshoek van het apparaat ten opzichte van de ondergrond niet meer dan 45° bedragen. Wees extra voorzichtig.
- Wacht minstens 24 uur voordat u het apparaat in gebruik neemt.

TIPS VOOR ENERGIEBESPARING

- Plaats het apparaat op een plaats met voldoende luchtcirculatie en uit de buurt van warmtebronnen en direct zonlicht.
- Het is raadzaam om hete producten te laten afkoelen alvorens deze in de koelkast te plaatsen.
- Beperk de tijd dat het apparaat in werking is met een geopende deksel.
- Maak de koelkast regelmatig schoon en verwijder de rijp.
- Het is raadzaam het apparaat op een optimale temperatuur in te stellen.

STROOMVOORZIENING: De besturingsmodule regelt de compressor en bedient de drietraps accubeveiligingsfunctie. Als deingangsspanning onder het vereiste niveau zakt, wordt de compressor uitgeschakeld; als de spanning weer op het aanvankelijke niveau komt, start de compressor opnieuw.

ACCUBEVEILIGING: De compressor vereist meer dan 10,4 V (12 V-systeem) of 23,0 V (24 V-systeem) om te werken. Als de spanning onder het vereiste systeem zakt, zal het toestel stoppen met werken.

AANSLUITEN

1. Gebruik het netsnoer vanaf de sigarettenaansteker.**AANDACHT! Risico van beschadiging!**

- Om het apparaat te beschermen is het gelijkstroomsnoer voorzien van een stekker met een zekering. Haal de zekering niet uit de stekker.
- Gebruik alleen het meegeleverde netsnoer voor de sigarettenaansteker om het apparaat van stroom te voorzien.

1. Sluit het snoer aan op de gelijkstroomaansluiting van het apparaat.
2. Sluit de andere stekker aan op het stopcontact van de sigarettenaansteker.

2. Met behulp van de netvoeding**AANDACHT! Risico van beschadiging!**

- Gebruik alleen de meegeleverde netvoeding om het apparaat van stroom te voorzien.
1. Sluit de stekker van de netvoeding aan op de gelijkstroomaansluiting van het apparaat.
 2. Sluit de tweede stekker aan op het stopcontact.

BEDIENING VAN DE APPARATUUR

- Sluit het netsnoer aan. Zet het toestel aan met de aan / uit knop. Het display op het bedieningspaneel licht op en geeft de temperatuur in de koelkast aan.
- Druk op de **SET**-toets en vervolgens op de toets omhoog of omlaag om de temperatuur in te stellen. De geselecteerde temperatuur knippert enkele seconden op het display, waarna het display de huidige temperatuur in de koelkast weergeeft.
- Om de eenheden te wijzigen tussen °C / °F, houd de **SET**- en **DOWN V**-toetsen tegelijkertijd ongeveer 10 seconden ingedrukt tot de temperatuureenheid op het display begint te knipperen. Pas de instellingen aan met de **UP A**- en **DOWN V**-toetsen. De geselecteerde temperatuureenheid knippert enkele seconden op het display, waarna het display de huidige temperatuur in de koelkast weergeeft.
- Druk twee keer op de **SET**-toets om de betreffende stand te selecteren. HH en ECO knipperen op het display. Pas de instellingen aan met de **UP A**- en **DOWN V**-toetsen. De geselecteerde stand knippert enkele seconden op het display, waarna het display de huidige temperatuur in de koelkast weergeeft. Als het apparaat in de HH-stand staat, brandt het rode indicatielampje. Als het apparaat in de ECO-stand staat, brandt het groene indicatielampje.
- Kiezen van de accubeveiligingsmodus: om de accubeveiligingsinstellingen te wijzigen, houd de **UP A**- en **DOWN V**-toetsen tegelijkertijd ongeveer 2 seconden ingedrukt tot H1, H2 of H3 op het display begint te knipperen. Pas de instellingen aan met de **UP A**- en **DOWN V**-toetsen. De geselecteerde accu-bescherming knippert enkele seconden op het display, waarna het display de huidige temperatuur in de koelkast weergeeft. Beschikbare instellingen voor de accubeveiliging:

Stroomvoorziening	Accubeveiligingsstatus	H1 (LAAG-modus)	H2 (MIDDEL-modus)	H3 (HOOG-modus)
DC 12 V	Kritische spanning	10.3 V	10.8 V	11.3 V
	Herstartspanning	11.1 V	11.8 V	12.6 V
DC 24 V	Kritische spanning	21.5 V	22.3 V	24.3 V
	Herstartspanning	22.7 V	23.7 V	25.7 V

Het wordt aanbevolen om de accubeschermingsstand in te stellen op hoog- H3 wanneer de koelkast wordt gevoed door de voertuigaccu. Wanneer de koelkast wordt gevoed door een externe accu, wordt aanbevolen om de stand in te stellen op H1 of H2.

ONTDOOIEN

Bij langdurig gebruik van de koelkast kan er binnenin een laagje rijp ontstaan, waardoor het apparaat minder efficiënt kan worden. In dat geval is ontdooien noodzakelijk.

AANDACHT! Risico van beschadiging! Gebruik geen scherp gereedschap om vorst te verwijderen.

Om de koelkast te ontdooien volgt u de onderstaande instructies:

1. Koppel het apparaat los van het stroomnet.
2. Open het deksel.
3. Maak het koelcompartiment leeg.
4. Verwijder voorzichtig ijs en rijp. Veeg eventueel achtergebleven water af met een zachte doek of laat het overtollige water weglopen via de afvoeropening onderin het koelcompartiment.
5. Plaats de producten terug in het koelcompartiment, sluit het deksel en sluit het apparaat aan op de voeding.

ZEKERING VERVANGEN

De stekker van het gelijkstroomsnoer is voorzien van een zekering. Als de zekering beschadigd is, vervang deze dan (de nieuwe zekering moet dezelfde eigenschappen hebben als de originele).

Af fabriek is in de stekker van het gelijkstroomsnoer een zekering van het type f15al250v aangebracht.

1. Schroef het zekeringdeksel bovenaan de stekker los en verwijder het.
2. Vervang de zekering.
3. Schroef het zekeringdeksel weer vast.

REINIGING EN ONDERHOUD

- Maak de binnen- en buitenkant van het apparaat regelmatig schoon met een zachte, licht vochtige doek. Voor hardnekkige vlekken kunt u een oplossing van lauw water en zuiveringszout gebruiken om vuil te verwijderen.
- Gebruik geen oplosmiddelen of schuurmiddelen om het apparaat schoon te maken, aangezien deze het apparaat kunnen beschadigen.
- Droog het apparaat na het reinigen grondig af. Laat het apparaat niet uitgeschakeld met voedselproducten erin of met de deksel gesloten.
- Maak het apparaat niet schoon onder stromend water.

OPLOSSING VAN PROBLEMEN

Fout	Mogelijke oorzaak	Mogelijke oplossing
Apparaat werkt niet, led-indicator brandt niet	Geen spanning gedetecteerd	Bij de meeste voertuigen moet eerst de ontsteking worden ingeschakeld
	Defecte zekering in de stekker van het gelijkstroomsnoer	Vervang de zekering
Apparaat koelt niet (stekker is aangesloten, stroomindicator brandt)	Beschadigde compressor	Neem contact op met een erkend servicecentrum.
Apparaat koelt niet (stekker is aangesloten, display geeft foutcode "E1" weer) Raadpleeg de paragraaf "Foutindicatie".	Accubeschermingsniveau te hoog ingesteld	Selecteer een lager niveau
	Accuspanning te laag	Controleer de accuspanning en laad indien nodig bij
Wanneer het apparaat gevoed wordt vanaf de sigarettenaansteker - het contact wordt ingeschakeld maar het apparaat werkt niet, de voedingslampjes branden niet	Het contact van de sigarettenaansteker is vuil, waardoor het contact slecht is	Als de gelijkstroomstekker heet wordt in het contact van de sigarettenaansteker, reinigt u het contact of controleert u of de gelijkstroomstekker goed is aangesloten op het contact.
	De zekering in de gelijkstroomstekker is doorgebrand	Vervang de zekering (zie paragraaf "Zekering vervangen" voor een relevante beschrijving)
	De zekering van het voertuig is doorgebrand	Vervang de zekering in de sigarettenaansteker (raadpleeg de voertuighandleiding)

FOUTMELDINGEN

Foutcode	Mogelijke oorzaak	Mogelijke oplossing
E0	De sensor is beschadigd of kortgesloten	Controleer de aansluiting van de sensor of vervang deze.
E1	Lage ingangsspanning	Controleer de accu spanning of wijzig de accubeveiligingsstand
E2	Overbelasting van de ventilator	Controleer of de ventilatieopeningen van het apparaat niet geblokkeerd zijn
E3	Compressorbeveiliging geactiveerd	Schakel het apparaat 30 minuten uit en vervolgens weer in.
E4	Beveiliging tegen te frequent gebruik van de compressor geactiveerd	Wijzig de stand
E5	Oververhitting van het bedieningspaneel	Breng het apparaat naar een plaats met een goede luchtcirculatie

SPECIFICATIE

BELANGRIJKSTE KENMERKEN

Led-display
 Aanraakbedieningspaneel
 Eco-stand
 Drankhouders
 Draagriem
 Bescherming tegen ontladen van de voertuigaccu

TECHNISCHE GEGEVENS

Inhoud: 13 l
 Type: compressorkoelkast
 Koeling: 20°C ~ -22°C
 Klimaatklasse: 16°C ~ 43°C (SN/N/ST/T)
 Isolatie: C5H10 (Cyclopentaan)
 Koelmiddel: R600a (17 g)
 Geluidsemissieniveau: 52 dB
 Beschermingsklasse: III
 Stroomverbruik: 35 W ±20%
 Voeding: DC 12/24 V | 3/1,5 A
 Netadapter:
 Ingang: 100-240 V; 50/60 Hz
 Uitgang: 14,5 V / 4,1 A
 Lengte van het netsnoer: 207 cm
 Lengte van het netsnoer vanaf de sigarettenaansteker: 240 cm
 Gewicht: 6,9 kg
 Productafmetingen (lengte x breedte x hoogte): 58 x 29,5 x 32 cm
 Afmetingen van het koelcompartiment (lengte x breedte x hoogte): 29,5 x 20 x 22 cm
 Meegeleverd: riem, netadapter, netsnoer vanaf de sigarettenaansteker

NL



Netherlands
 Correcte verwijdering van het product
 (afgedankte elektrische en elektronische apparatuur)



De markering op het product of in gerelateerde teksten geeft aan dat het aan het einde van zijn levensduur niet met ander huishoudelijk afval mag worden weggegooid. Om schade aan het milieu en de menselijke gezondheid door ongecontroleerde afvalverwijdering te voorkomen, dient u het product van andere soorten afval te scheiden en op een verantwoorde manier te recyclen om het hergebruik van materiële bronnen als een permanente handelwijze te promoten. Huishoudelijke gebruikers moeten contact opnemen met de winkel waar ze het product hebben gekocht of met de plaatselijke overheid voor informatie over waar en hoe ze dit product, met oog op het milieu, kunnen recyclen. Zakelijke gebruikers moeten contact opnemen met hun leverancier en de voorwaarden van het koopcontract raadplegen. Het product mag niet worden weggegooid met ander consumptie-afval.

Dziękujemy za zakup urządzenia TEESA. Przed użyciem należy dokładnie zapoznać się z treścią instrukcji obsługi, oraz zachować ją w celu późniejszego wykorzystania.

Producent nie ponosi odpowiedzialności za nieprawidłowe użycie produktu.

Przed użyciem należy dokładnie zapoznać się z treścią instrukcji obsługi oraz zachować ją w celu późniejszego wykorzystania.

Producent nie ponosi odpowiedzialności za:

- niewłaściwą instalację / podłączenie
- uszkodzenia mechaniczne
- uszkodzenia / obrażenia powstałe wskutek niewłaściwego użytkowania i obsługi urządzenia w sposób niezgodny z poniższą instrukcją obsługi.

KWESTIE BEZPIECZEŃSTWA

Aby uniknąć uszkodzeń lub obrażeń, należy przestrzegać podstawowych środków bezpieczeństwa stosowanych przy obsłudze urządzeń elektrycznych, włączając te wyszczególnione poniżej:

- **⚠ Ostrzeżenie:** Nie należy dotykać nieizolowanych przewodów.
- **⚠ Ostrzeżenie:** Nie należy używać tego urządzenia, jeśli gniazda połączeniowe są mokre.
- Podczas używania urządzenia w samochodzie lub na łodzi, należy się upewnić, że urządzenie posiada sprawny bezpiecznik.
- Przed podłączeniem, należy sprawdzić zgodność napięcia prądu źródła zasilania i urządzenia.
- Zabrania się umieszczać jakichkolwiek urządzeń elektrycznych wewnątrz lodówki!
- Nie należy blokować otworów wentylacyjnych urządzenia. Może to spowodować przegrzanie urządzenia i w efekcie jego uszkodzenie i pożar.
- Zabrania się własnoręcznej naprawy/demontażu sprzętu.
- Należy zawsze wyłączyć i odłączyć urządzenie od źródła zasilania przed czyszczeniem.
- Urządzenie nie może być obsługiwane przez osoby (w tym dzieci) o ograniczonych zdolnościach fizycznych, sensorycznych lub umysłowych, oraz przez osoby, które nie posiadają wiedzy i doświadczenia niezbędnego do obsługi tego urządzenia; z wyłączeniem sytuacji użytkowania urządzenia w obecności osoby odpowiedzialnej za ich bezpieczeństwo. Należy poinstruować dzieci, aby nie traktowały urządzenia jako zabawki.

WSKAZÓWKI

- Urządzenie należy umieścić w miejscu z prawidłową wentylacją. Należy się upewnić, że została zachowana odpowiednia odległość od innych przedmiotów dla prawidłowej cyrkulacji powietrza. Należy zachować odległość co najmniej 20 centymetrów od wentylatorów oraz 10 centymetrów od pozostałych części urządzenia.
- Należy chronić urządzenie przed wilgocią.

- Należy regularnie rozmrażać lodówkę.
- Zabrania się zanurzać urządzenie w jakimkolwiek płynie.
- Urządzenie należy chronić przed źródłami ciepła i bezpośrednim nasłonecznieniem.
- Lodówkę należy umieścić na płaskiej, stabilnej powierzchni. Podczas używania urządzenia w pojeździe, należy umieścić je w bezpiecznym miejscu.
- Przed pierwszym użyciem, należy wyczyścić wnętrze urządzenia za pomocą miękkiej, lekko wilgotnej ściereczki.
- Aby uzyskać optymalne działanie chłodzące, do lodówki należy wkładać produkty wcześniej już schłodzone.
- Urządzenie posiada pamięć ustawień (ustawienia wprowadzone przez użytkownika utrzymane są nawet po odłączeniu od źródła zasilania).
- Podczas transportu kąt nachylenia urządzenia względem podłoża nie może być większy niż 45°. Należy zachować szczególną ostrożność.
- Przed uruchomieniem urządzenia należy odczekać co najmniej 24 godziny.

WSKAZÓWKI DOTYCZĄCE OSZCZĘDZANIA ENERGII

- Urządzenie należy umieścić w miejscu z odpowiednią cyrkulacją powietrza, oraz z dala od źródeł ciepła i bezpośredniego nasłonecznienia.
- Przed włożeniem do lodówki produktów o wysokiej temperaturze zaleca się je wcześniej schłodzić.
- Należy ograniczyć czas pracy urządzenia z otwartą pokrywą.
- Należy regularnie czyścić i usuwać szron z lodówki.
- Zaleca się ustawić optymalną temperaturę urządzenia.

ZASILANIE: Moduł sterowania steruje kompresorem i obsługuje trzy-stopniową funkcję zabezpieczania baterii. Jeśli napięcie wejściowe spadnie poniżej wymaganego poziomu, kompresor się wyłączy; kiedy napięcie powróci do poziomu początkowego, kompresor uruchomi się ponownie.

ZABEZPIECZENIE BATERII: Kompresor wymaga do pracy ponad 10.4 V (system 12 V) lub 23.0 V (system 24 V). Jeśli napięcie spadnie poniżej wymaganego systemu, urządzenie przestanie działać.

PODŁĄCZANIE

1. Za pomocą przewodu zasilającego z gniazda zapalniczki samochodowej**UWAGA! Ryzyko uszkodzeń!**

- W celu zabezpieczenia urządzenia, przewód DC został wyposażony we wtyk z bezpiecznikiem. Nie należy wyjmować bezpiecznika z wtyku.
- Do zasilania urządzenia należy używać wyłącznie przewodu zasilania z gniazda zapalniczki samochodowej dołączonego do zestawu.

1. Należy podłączyć przewód do gniazda zasilania DC urządzenia.
2. Podłączyć drugi wtyk do gniazda zapalniczki samochodowej.

2. Za pomocą zasilacza sieciowego**UWAGA! Ryzyko uszkodzeń!**

- Do zasilania urządzenia należy używać wyłącznie zasilacza sieciowego dołączonego do zestawu.
1. Należy podłączyć wtyk zasilacza sieciowego do gniazda zasilania DC urządzenia.
 2. Podłączyć drugi wtyk zasilacza do gniazda zasilania sieciowego.

OBSŁUGA URZĄDZENIA

- Podłącz przewód zasilania. Włącz urządzenie za pomocą przycisku **ON/OFF**. Wyświetlacz na panelu kontrolnym zaświeci się i wyświetli temperaturę wewnątrz lodówki.
- Naciśnij przycisk **SET**, a następnie przycisk **UP ▲** lub w **DOWN ▼** aby dostosować temperaturę. Wybrana wartość temperatury miga na wyświetlaczu przez kilka sekund, po czym wyświetlacz wraca do wyświetlania aktualnej temperatury wewnątrz lodówki.
- Aby zmienić jednostki pomiędzy °C / °F, należy jednocześnie nacisnąć i przytrzymać przyciski **SET** i **DOWN ▼** przez około 10 sekund, aż jednostka temperatury zacznie migać na wyświetlaczu. Należy dostosować ustawienia za pomocą przycisków **UP ▲** i **DOWN ▼**. Wybrana jednostka temperatury miga na wyświetlaczu przez kilka sekund, po czym wyświetlacz wraca do wyświetlania aktualnej temperatury wewnątrz lodówki.
- Aby wybrać tryb pracy, należy dwukrotnie nacisnąć przycisk **SET**. **HH** i **ECO** migają na wyświetlaczu. Należy dostosować ustawienia za pomocą przycisków **UP ▲** i **DOWN ▼**. Wybrany tryb miga na wyświetlaczu przez kilka sekund, po czym wyświetlacz wraca do wyświetlania aktualnej temperatury wewnątrz lodówki. Gdy urządzenie pracuje w trybie **HH**, świeci się czerwony wskaźnik. Gdy urządzenie pracuje w trybie **ECO**, świeci się zielony wskaźnik.
- Wybór trybu zabezpieczenia akumulatora: aby zmienić ustawienia zabezpieczenia akumulatora, należy jednocześnie nacisnąć i przytrzymać przyciski **UP ▲** i **DOWN ▼** przez około 2 sekundy, aż **H1**, **H2** lub **H3** zacznie migać na wyświetlaczu. Należy dostosować ustawienia za pomocą przycisków **UP ▲** i **DOWN ▼**. Wybrany tryb ochrony akumulatora miga na wyświetlaczu przez kilka sekund, po czym wyświetlacz wraca do wyświetlania aktualnej temperatury wewnątrz lodówki. Dostępne ustawienia zabezpieczenia akumulatora:

Zasilanie	Status ochrony baterii	H1 (TRYB NISKI)	H2 (TRYB ŚREDNI)	H3 (TRYB WYSOKI)
DC 12 V	Napięcie odcięcia	10.3 V	10.8 V	11.3 V
	Napięcie ponownego uruchomienia	11.1 V	11.8 V	12.6 V
DC 24 V	Napięcie odcięcia	21.5 V	22.3 V	24.3 V
	Napięcie ponownego uruchomienia	22.7 V	23.7 V	25.7 V

Zalecane jest ustawienie trybu ochrony akumulatora na wysoki- H3, gdy lodówka zasilana jest z akumulatora pojazdu. W przypadku zasilania lodówki z baterii zewnętrznej, zalecane jest ustawienie trybu H1 lub H2.

ROZMRAŻANIE

W trakcie długotrwałej pracy lodówki, w jej wnętrzu może pojawiać się warstwa szronu, co może przyczyniać się do zmniejszenia wydajności urządzenia. W takim przypadku konieczne jest przeprowadzenie rozmrażania.

UWAGA! Ryzyko uszkodzeń!

Nie należy stosować ostrych narzędzi do usuwania szronu.

Aby rozmrozić lodówkę, należy postępować zgodnie z poniższymi instrukcjami:

1. Odłączyć urządzenie od zasilania.
2. Otworzyć pokrywę.
3. Opróżnić komorę chłodzącą.
4. Ostrożnie usunąć lód oraz szron. Wytrzeć pozostałości wody miękką szmatką lub wypuścić nadmiar wody poprzez otwór odpływowy znajdujący się na spodzie komory chłodzącej.
5. Należy umieścić produkty z powrotem w komorze chłodzącej, zamknąć pokrywę i podłączyć urządzenie do zasilania.

WYMIANA BEZPIECZNIKA

PL

Wtyk kabla DC został wyposażony w bezpiecznik. Jeśli bezpiecznik jest uszkodzony, należy wymienić go na nowy (powinien on posiadać takie same parametry jak oryginalny bezpiecznik). Fabrycznie we wtyku kabla DC został zamontowany bezpiecznik f15al250v.

1. Należy odkręcić osłonę bezpiecznika znajdującą się na szczycie wtyku i zdjąć ją.
2. Wymienić bezpiecznik.
3. Przykręcić osłonę bezpiecznika.

CZYSZCZENIE I KONSERWACJA

- Należy regularnie czyścić wewnątrz oraz zewnętrzną obudowę urządzenia za pomocą miękkiej, lekko wilgotnej ściereczki. W przypadku uporczywych plam, należy użyć roztworu letniej wody z sodą oczyszczoną do czyszczenia zabrudzeń.
- Nie należy używać detergentów ani produktów ściernych do czyszczenia, gdyż mogłyby one uszkodzić urządzenie.
- Po czyszczeniu, należy osuszyć urządzenie. Nie należy pozostawiać wyłączonego urządzenia z produktami spożywczymi w środku lub z zamkniętą pokrywą.
- Zabrania się czyścić urządzenie pod bieżącą wodą.

ROZWIĄZYWANIE PROBLEMÓW

Błąd	Możliwa przyczyna	Możliwe rozwiązanie
Urządzenie nie pracuje, wskaźnik LED nie świeci się	Nie wykryto napięcia	W większości pojazdów należy najpierw włączyć zapłon
	Uszkodzony bezpiecznik wtyku kabla DC	Należy wymienić bezpiecznik na nowy
Urządzenie nie chłodzi (wtyk jest podłączony, świeci się wskaźnik zasilania)	Uszkodzony kompresor	Należy skontaktować się z autoryzowanym punktem serwisowym
Urządzenie nie chłodzi (wtyk jest podłączony, na wyświetlaczu widnieje kod błędu "E1") Proszę odnieść się do akapitu "Sygnalizacja błędów"	Ustawiony zbyt wysoki poziom ochrony akumulatora	Należy wybrać niższy poziom
	Zbyt niskie napięcie baterii	Należy sprawdzić napięcie baterii i jeśli zaistnieje taka konieczność, naładować ją
Gdy urządzenie zasilane jest z gniazda zapalniczki samochodowej- zapłon jest włączony, ale urządzenie nie pracuje, wskaźniki zasilania nie świecą się	Gniazdo zapalniczki samochodowej jest zanieczyszczone co powoduje słaby kontakt	Jeśli wtyk DC nagrzewa się w gnieździe zapalniczki samochodowej, należy wyczyścić gniazdo lub sprawdzić, czy wtyk DC został poprawnie podłączony do gniazda
	Bezpiecznik we wtyku DC spalił się	Należy wymienić bezpiecznik (opis wymiany bezpiecznika został przedstawiony w akapicie "Wymiana bezpiecznika")
	Bezpiecznik pojazdu spalił się	Należy wymienić bezpiecznik gniazda zapalniczki samochodowej pojazdu (należy odnieść się do instrukcji obsługi pojazdu)

SYGNALIZACJA BŁĘDÓW

Kod błędu	Możliwa przyczyna	Możliwe rozwiązanie
E0	Czujnik uległ uszkodzeniu lub zwarciu	Należy sprawdzić podłączenie czujnika lub wymienić go na nowy
E1	Niskie napięcie wejściowe	Należy sprawdzić napięcie akumulatora lub zmienić tryb ochrony akumulatora
E2	Przeciążenie wentylatora	Należy sprawdzić, czy otwory wentylacyjne urządzenia nie są zablokowane
E3	Aktywowane zabezpieczenie kompresora	Należy wyłączyć urządzenie na 30 minut, po czym włączyć je ponownie
E4	Aktywowane zabezpieczenie przed zbyt częstą pracą kompresora	Należy zmienić tryb pracy urządzenia
E5	Przegrzanie panelu sterowania	Należy przenieść urządzenie w miejsce z odpowiednią cyrkulacją powietrza

SPECYFIKACJA

GŁÓWNE CECHY

Wyświetlacz LED
Dotykowy panel sterowania
Tryb pracy Eco
Dwie komory chłodzące
Uchwyty na napoje
Ochrona przez rozładowaniem akumulatora pojazdu

DANE TECHNICZNE

Pojemność: 13 l
Typ: lodówka kompresorowa
Chłodzenie: 20°C ~ -22°C
Klasa klimatyczna: 16°C ~ 43°C (SN/N/ST/T)
Izolacja: C5H10 (Cyklopentan)
Czynnik chłodniczy: R600a (17 g)
Poziom emisji hałasu: 52 dB
Klasa ochronności: III
Pobór mocy: 35 W ±20%
Zasilanie: DC 12/24 V | 3/1,5 A
Zasilacz sieciowy:
Wejście: 100 – 240 V; 50/60 Hz
Wyjście: 14,5 V / 4,1 A
Długość przewodu zasilacza sieciowego: 207 cm
Długość przewodu zasilania z gniazda zapalniczki samochodowej: 240 cm
Waga: 6,9 kg
Wymiary produktu (długość x szerokość x wysokość): 58 x 29,5 x 32 cm
Wymiary komory (długość x szerokość x wysokość): 29,5 x 20 x 22 cm
W zestawie: pasek, zasilacz sieciowy, przewód zasilający z gniazda zapalniczki samochodowej



Poland
Prawidłowe usuwanie produktu
(zużyty sprzęt elektryczny i elektroniczny)



Oznaczenie umieszczone na produkcie lub w odnoszących się do niego tekstach wskazuje, że po upływie okresu użytkowania nie należy usuwać z innymi odpadami pochodzącymi z gospodarstw domowych. Aby uniknąć szkodliwego wpływu na środowisko naturalne i zdrowie ludzi wskutek niekontrolowanego usuwania odpadów, prosimy o oddzielenie produktu od innego typu odpadów oraz odpowiedzialny recykling w celu promowania ponownego użycia zasobów materialnych jako stałej praktyki. W celu uzyskania informacji na temat miejsca i sposobu bezpiecznego dla środowiska recyklingu tego produktu użytkownicy w gospodarstwach domowych powinni skontaktować się z punktem sprzedaży detalicznej, w którym dokonali zakupu produktu, lub z organem władz lokalnych. Użytkownicy w firmach powinni skontaktować się ze swoim dostawcą i sprawdzić warunki umowy zakupu. Produktu nie należy usuwać razem z innymi odpadami komercyjnymi. Taki sprzęt podlega zbiórce i recyklingowi. Zawarte w nim szkodliwe substancje mogą powodować zanieczyszczenie środowiska i stanowić zagrożenie dla zdrowia ludzi.

Vă mulțumim pentru achiziționarea aparatului TEESA. Va rugăm să citiți cu atenție manualul înainte de a utiliza aparatul și păstrați manualul pentru consultări ulterioare. Distribuitorul nu își asumă nici o responsabilitate pentru posibilele daune cauzate de utilizarea necorespunzătoare a aparatului.

Va rugăm să citiți cu atenție manualul înainte de a utiliza aparatul și păstrați-l pentru consultări ulterioare.

Producatorul nu își asumă nici o responsabilitate pentru posibilele daune cauzate de:

- instalarea sau conectarea defectuoasă
- funcționare incorectă
- utilizarea și manipularea necorespunzătoare

INSTRUCTIUNI PRIVIND SIGURANTA

Pentru a folosi aparatul corect și în siguranță, va rugăm să citiți aceste instrucțiuni de siguranță înainte de instalare și utilizare:

- **⚠ Atenție:** Nu atingeți cablurile expuse.
- **⚠ Atenție:** Nu utilizați lada frigorifică dacă bănuieți că orice conexiune ar putea fi umedă.
- Când utilizați lada frigorifică în vehicul asigurați-vă că circuitul folosit este prevăzut cu siguranță.
- Înainte de a conecta dispozitivul la priză, asigurați-vă ca tensiunea de alimentare corespunde cu tensiunea necesară aparatului, înscrisă pe eticheta produsului
- Nu puneți cablul de alimentare sau aparatul în apă sau alt lichid. Nu utilizați aparatul când aveți mâinile ude.
- Aveți grijă să nu fie obstructate deschizăturile pentru ventilație din aparat
- Nu dezamblați sau reparați singur aparatul.
- Opriti întotdeauna aparatul și deconectați-l de la rețeaua de alimentare înainte de curățare.
- Aparatul nu trebuie folosit de persoane (inclusiv copii) cu abilități psihice, senzoriale sau mentale reduse, lipsite de experiență sau cunoștințe, doar dacă acestea sunt supravegheate sau primesc instrucțiuni cu privire la folosirea aparatului de la o persoană responsabilă de siguranța acestora. Nu păstrați aparatul la îndemâna copiilor. Copiii trebuie supravegheați, să nu se joace cu produsul..

NOTA

- Distanța dintre grilajul de ventilație și perete trebuie să fie de minim 20 cm. Această distanță nu trebuie modificată în nici un caz, iar orificiile de ventilație nu trebuie acoperite.
- Evitați amplasarea în locuri cu umiditate ridicată.
- Evitați formarea stratului de gheață. Nu scufundați niciodată unitatea în apă sau orice alt lichid.

- Amplasați aparatul departe de sursele de aer cald. Eficiența răcirii este redusă dacă aparatul este amplasat lângă surse de căldură cum ar fi plita sau aragaz sau dacă este expus la lumina directă a soarelui.
- Așezați dispozitivul pe o suprafață uscată, plată și stabilă.
- Înainte de utilizare curățați interiorul aparatului cu o cârpă ușor umezită după care ștergeți cu o cârpă uscată.
- Lăsați preparatele calde să se răcească până la temperatura camerei, înainte de a le introduce în aparat.
- Dispozitivul are o memorie de configurare, setările sunt reținute chiar și după oprire.
- În timpul transportului, panta trebuie să fie mai mică de 45°. Manipulați dispozitivul cu grijă.
- Aparatul trebuie să rămână staționar mai mult de 24 de ore înainte de utilizare.

INDICAȚII PRIVIND ECONOMISIREA ENERGIEI:

- Pastrati lada frigorifica intr-un loc bine ventilat și să păstriti-l la distanță de sursa căldură sau lumină solară directă;
- Lăsați preparatele calde să se răcească până la temperatura camerei, înainte de a le introduce în aparat.
- Evitați deschiderea prelungită și inutilă a capacului.
- Când s-a format un strat de gheață, dezghețați aparatul.
- Setati temperatura optima.

ALIMENTARE: modulul de control electronic controlează motorul compresorului și are o funcție de protecție în trei etape. În cazul în care tensiunea de intrare scade sub nivelul minim, compresorul se va opri; atunci când tensiunea ajunge înapoi până la valoarea-limită, compresorul va reporni în mod automat.

NIVELE DE TENSIUNE CRITICE PENTRU DECLANSAREA PROTECTIEI: Compresorul necesită peste 10.4 V (la alimentare 12 V) sau 23.0 V (la alimentare 24 V) pentru a funcționa. În cazul în care tensiunea scade sub acesta, frigiderul se va opri.

CONEXIUNE

1. Folosind cablul DC

ATENȚIE! Pericol de deteriorare!

- Pentru protecția dispozitivului cablul DC furnizat include o siguranță în interiorul mufei. Nu scoateți siguranța din ștecherul DC.
- Utilizați doar cablul DC furnizat.

1. Conectați cablul DC la mufa DC a dispozitivului.
2. Conectați cablul DC la priza vehiculului.

2. Folosind adaptorul AC

ATENȚIE! Pericol de deteriorare!

- Utilizați doar adaptorul AC furnizat.
1. Conectați adaptorul AC la mufa DC a dispozitivului.
 2. Conectați adaptorul AC la priza AC.

UTILIZAREA DISPOZITIVULUI

- Conectați aparatul la rețeaua de alimentare. Utilizați butonul Pornire/Oprire pentru a porni lada frigorifică. Ecranul digital va porni și va afișa temperatura.
- Apăsati **SET** și după aceea apăsați butoanele **UP ▲** sau **DOWN ▼** pentru a regla temperatura. Valoarea de temperatură selectată va pâlpâi pe afișaj timp de câteva secunde, iar apoi pe ecran va fi afișată temperatura curentă.
- Pentru a schimba între unitatea de măsură °C și °F, apăsați și mențineți apăsați butoanele **SET** și **DOWN ▼** în același timp, aproximativ 10 secunde, până când unitatea de temperatură începe să pâlpâie pe afișaj. Utilizați butoanele **UP ▲** sau **DOWN ▼** pentru a modifica setarea. Unitatea de temperatură selectată va pâlpâi pe afișaj timp de câteva secunde, iar apoi afișajul va reveni pentru a afișa automat temperatura curentă.
- Pentru a seta modul de funcționare, apăsați **SET** de două ori. Pe afișaj vor apărea intermitent HH și ECO. Utilizați butoanele **UP ▲** sau **DOWN ▼** pentru a modifica setarea. Modul selectat va pâlpâi pe afișaj timp de câteva secunde, iar apoi afișajul va reveni pentru a afișa automat temperatura curentă. În modul HH LED-ul roșu este aprins. În modul ECO, LED-ul verde este aprins.
- Pentru a proteja acumulatorul apăsați și mențineți apăsați butoanele **UP ▲** și **DOWN ▼** în același timp, aproximativ 2 secunde, până când pe afișaj pâlpâie H1, H2 sau H3. Utilizați butoanele **UP ▲** și **DOWN ▼** pentru a modifica setarea. Modul de protecție a bateriei va pâlpâi pe afișaj timp de câteva secunde, iar apoi afișajul va reveni la afișarea automată a temperaturii curente. Modulurile de protecție a acumulatorului sunt următoarele:

Alimenta- tare	Starea de protecție a bateriei	H1 Putere minima	H2 Putere medie	H3 Putere maxima
DC 12 V	Deconectare tensiune	10.3 V	10.8 V	11.3 V
	Repornire tensiune	11.1 V	11.8 V	12.6 V
DC 24 V	Deconectare tensiune	21.5 V	22.3 V	24.3 V
	Repornire tensiune	22.7 V	23.7 V	25.7 V

Se recomandă setarea modului de protecție a bateriei H3 pentru vehicul, în timp ce modulurile H1 și H2 sunt potrivite pentru a fi utilizate cu o baterie externă dedicată congelatoarelor portabile.

DEZGHEȚAREA

După ce aparatul a funcționat pentru o anumită perioadă de timp, se poate forma gheață la suprafață, ceea ce reduce efectul de răcire și crește consumul de energie. În acest caz, dezghețarea este necesară.

ATENȚIE! Pericol de deteriorare! Nu folosiți niciodată unelte dure sau ascuțite pentru a îndepărta gheața sau pentru a slăbi obiectele care au înghețat în aparat.

Respectați pașii de mai jos pentru a dezgheța dispozitivul:

1. Deconectați alimentarea.
2. Deschideți ușa.
3. Scoateți alimentele din aparat.
4. Îndepărtați cu grijă gheața. Ștergeți gheața și apa rămase sau scurgeți excesul de apă prin scurgerea situată în partea inferioară a camerei.
5. Puneți alimentele înapoi în aparat și conectați din nou sursa de alimentare.

ÎNLOCUIREA SIGURANȚEI

Fișa cablului DC a fost echipată cu o siguranță. Dacă siguranța este spartă, aceasta trebuie înlocuită cu una nouă cu aceiași parametri.

Siguranța F15al250v a fost instalată în mufa cablului DC.

1. Deșurubați vârful mufei DC și scoateți-l.
2. Înlocuiți siguranța cu una nouă de același tip și de aceeași putere.
3. Reasamblați vârful.

CURĂȚARE SI MENTENANTA

- Înainte de curățarea aparatului, acesta trebuie oprit. Deconectați aparatul de la sursa de alimentare (priza sau tensiune DC)
- Curățați pereții exteriori, spațiul interior și piesele din dotare cu apă caldă și puțin detergent.
- Nu folosiți în nici un caz soluții de curățare respectiv chimicale care conțin materiale abrazive sau acizi.
- Nu utilizați aparate de curățare cu abur! Pericol de rănire și deteriorare a aparatului.
- Aveți grijă ca apa folosită la curățare să nu pătrundă în componentele electrice și în grilajul de ventilație.

DEPANARE

Defect	Cauză posibilă	Remediu sugerat
Dispozitivul nu funcționează, lumina LED nu luminează	Nu a fost detectată nicio tensiune în sursa de alimentare DC	La majoritatea vehiculelor, contactul trebuie pus înainte de alimentarea cu energie la priza vehiculului
	Siguranța ștecherului DC este defectă	Înlocuiți siguranța ștecherului DC cu una nouă
Dispozitivul nu se răcește (ștecherul este introdus, LED-ul "ON" este aprins)	Compresor defect	Acesta poate fi reparat doar la un service autorizat
Dispozitivul nu răcește (ștecherul este introdus, pe ecran este afișat codul de eroare "E1"). Vă rugăm consultați și capitolul "Coduri de eroare"	Monitorul bateriei de protecție la tensiune joasă este setat prea mare	Selectați un nivel mai scăzut pentru monitorizarea bateriei
	Tensiunea bateriei este prea scăzută	Testați bateria și încărcați-o dacă este necesar
Când utilizați dispozitivul de la priza DC – contactul este pornit, dar dispozitivul nu funcționează, nici lumina LED nu este aprinsă	Priza vehiculului este murdară, ceea ce duce la un contact electric slab	Dacă ștecherul DC devine foarte cald în priza vehiculului, fie priza trebuie curățată, fie ștecherul nu a fost asamblat corect
	Siguranța ștecherului DC s-a ars	Înlocuiți siguranța în ștecherul DC, vă rugăm să consultați caitolul "Înlocuirea siguranței"
	Siguranța vehiculului s-a ars	Înlocuiți siguranța prizei vehiculului, vă rugăm să consultați manualul vehiculului dumneavoastră

MESAJE DE EROARE

Cod de eroare	Cauză posibilă	Soluție sugerată
E0	Senzorul circuitului este întrerupt sau scurtcircuitat	Conectați sau înlocuiți senzorul
E1	Tensiunea de intrare este scăzută.	Verificați tensiunea bateriei sau reglați modul de protecție a bateriei
E2	Problemă ventilator	Verificați dacă ventilatorul este blocat sau scurtcircuitat
E3	Compresorul a pornit autoprotecția	Deconectați dispozitivul de la sursa de alimentare timp de 30 de minute și reporniți dispozitivul
E4	Compresorul se protejează împotriva vitezei de funcționare neobișnuite	Schimbați modul de lucru prin panoul de control al dispozitivului
E5	Avertisment supraîncălzire a panoului de control	Mutați dispozitivul într-un loc bine ventilat

SPECIFICATII

CARACTERISTICI PRINCIPALE

Ecran LED
 Panou tactil
 Mod Eco
 Suport pahar
 Curea de transport
 Protecție baterie auto

DATE TEHNICE

Capacitate: 13 l
 Tip: congelator cu compresor
 Capacitatea de racire: 20°C ~ -22°C
 Clasa climatica: 16°C ~ 43°C (SN/N/ST/T)
 Izolatie: C5H10 (ciclopentan)
 Agent frigorific: R600a (17 g)
 Zgomot: 52 dB
 Clasa de protectie: III
 Putere maxima: 35 W ±20%
 Alimentare: DC 12/24 V | 3/1,5 A
 Adaptor AC/DC:
 Intraire: 100 – 240 V; 50/60 Hz
 Iesire: 14,5 V / 4,1 A
 Lungime cablu AC: 207 cm
 Lungime cablu DC: 240 cm
 Greutate: 6,9 kg
 Dimensiuni (lungime x latime x inaltime): 58 x 29,5 x 32 cm
 Dimensiuni camera (lungime x latime x inaltime): 29,5 x 20 x 22 cm
 Setul include: curea, adaptor AC, cablu de alimentare DC



Romania
 Reciclarea corecta a acestui produs
 (reziduuri provenind din aparatura electrica si electronica)



Marcajale de pe acest produs sau mentionate in instructiunile sale de folosire indica faptul ca produsul nu trebuie aruncat impreuna cu alte reziduuri din gospodarie atunci cand nu mai este in stare de functionare. Pentru a preveni posibile efecte daunatoare asupra mediului inconjurator sau a sanatatii oamenilor datorate evacuarii necontrolate a reziduurilor, va rugam sa separati acest produs de alte tipuri de reziduuri si sa-l reciclati in mod responsabil pentru a promova refolosirea resurselor materiale. Utilizatorii casnici sunt rugati sa ia legatura fie cu distribuitorul de la care au achizitionat acest produs, fie cu autoritatile locale, pentru a primi informatii cu privire la locul si modul in care pot depozita acest produs in vederea reciclarii sale ecologice. Utilizatorii institutionali sunt rugati sa ia legatura cu furnizorul si sa verifice conditiile stipulate in contractul de vanzare. Acest produs nu trebuie amestecat cu alte reziduuri de natura comerciala. Este interzisă depozitarea deșeurilor de echipamente marcate cu simbolul unui coș de gunoi barat împreună cu alte deșeuri. Acest echipament este supus colectării și reciclării selective. Substanțele nocive pe care le conține pot provoca poluarea mediului și reprezintă o amenințare pentru sănătatea umană.

Ďakujeme Vám za nákup zariadenia značky TEESA. Pred použitím si pozorne prečítajte návod na použitie a uschovajte ho pre neskoršie použitie.

Výrobca nezodpovedá za škody spôsobené nesprávnym používaním výrobku.

Pred prvým použitím spotrebiča si pozorne prečítajte návod na použitie a uschovajte ho pre neskoršie použitie.

Výrobca nezodpovedá za vady spôsobené:

- nesprávnou inštaláciou alebo pripojením
- mechanickým poškodením
- nevhodným použitím a zaobchádzaním v rozpore s týmto návodom.

BEZPEČNOSTNÉ POKYNY

Aby nedošlo k poškodeniu alebo zraneniu, dodržujte pri manipulácii s elektrickými spotrebičmi základné bezpečnostné opatrenia, vrátane tých, ktoré sú uvedené nižšie:

- **⚠ Varovanie:** Nedotýkajte sa holých neizolovaných vodičov.
- **⚠ Varovanie:** Nepoužívajte tento produkt ak je pripájacia zásuvka mokrá.
- Pri použití spotrebiča v aute, alebo na lodi sa uistite, že je zariadenie vybavené správnou poistkou.
- Pred pripojením spotrebiča skontrolujte, či napätie uvedené na typovom štítku zodpovedá napätiu v zásuvke.
- Do chladničky neumiestňujte žiadne elektrické zariadenia !
- Nezakrývajte vetracie otvory chladničky. Môže to spôsobiť prehriatie s následkom poškodenia alebo požiaru.
- Nepokúšajte sa spotrebič opravovať alebo rozoberať. Jeho opravu zverte kvalifikovanému servisu.
- Pred čistením vždy vypnite a odpojte spotrebič od zdroja napájania.
- Tento spotrebič nie je určený pre osoby (vrátane detí) so zníženou fyzickou, zmyslovou alebo mentálnou schopnosťou alebo osoby s obmedzenými skúsenosťami a znalosťami, ak nad nimi nie je vedený odborný dohľad alebo podané inštrukcie zahŕňajúce použitie tohto prístroja osobou zodpovednou za ich bezpečnosť. Deti by mali byť pod dozorom, aby sa zaistilo, že sa s prístrojom nebudú hrať.

ODPORÚČANIA

- Spotrebič umiestnite na miesto s dostatočnou ventiláciou. Uistite sa, že ste dodržali dostatočnú vzdialenosť od ostatných predmetov a tak zabezpečili správnu cirkuláciu vzduchu. Zachovajte vzdialenosť minimálne 200mm od ventilátorov a 100 mm od iných častí spotrebiča.
- Chráňte zariadenie pred vlhkosťou.

- Chladničku pravidelne rozmrazujte. Neponárajte do žiadnej tekutiny.
- Chráňte spotrebič pred zdrojmi tepla a priamym slnečným žiarením.
- Umiestnite chladničku na rovný a stabilný povrch. Pri používaní spotrebiča vo vozidle ho umiestnite na bezpečné miesto.
- Pred prvým použitím vyčistite vnútro chladničky mäkkou, vlhkou handričkou.
- Pre zachovanie optimálneho výkonu chladenia, vkladajte potraviny do chladničky schladené.
- Spotrebič je vybavený pamäťou nastavení. (nastavenia vykonané užívateľom zostanú uložené aj po odpojení napájania).
- Počas prepravy nesmie uhol sklonu spotrebiča voči zemi presiahnuť 45°. Dbajte na to.
- Pred spustením spotrebiča počkajte aspoň 24 hodín.

RADY PRE ÚSPORU ENERGIE

- Spotrebič umiestnite na miesto s dostatočnou ventiláciou a taktiež dodržte predpísanú vzdialenosť od zdrojov tepla a priameho slnečného žiarenia.
- Potraviny s vyššou teplotou pred vložením do chladničky najprv schladte.
- Snažte sa v čo najkratšom čase vložiť a vyložiť potraviny z chladničky a tak skrátiť čas s otvoreným vekom.
- Pravidelne čistite a odstraňujte námrazu z chladničky.
- Odporúča sa nastaviť optimálnu teplotu spotrebiča.

NAPÁJANIE: Riadiaci modul ovláda kompresor a zároveň zabezpečuje trojitú ochranu batérie. Ak vstupné napätie klesne pod požadovanú hranicu, kompresor sa vypne. Ak sa napätie obnoví na pôvodnú úroveň, kompresor sa opätovne zapne.

OCHRANA BATÉRIÍ: Kompresor vyžaduje na správnu funkčnosť napätie nad 10,4 V (systém 12 V) alebo 23,0 V (systém 24 V). V prípade ak napätie klesne pod tieto hodnoty, spotrebič prestane fungovať.

PRIPOJENIE

1. Pomocou napájacieho kábla zo zásuvky autozapaľovača

POZOR! Nebezpečenstvo poškodenia!

- Na ochranu zariadenia je DC kábel vybavený zástrčkou s poistkou. Nevyberajte poistku zo zástrčky.
- Na napájanie zariadenia používajte iba kábel napájaný zo zásuvky autozapaľovača, ktorý je súčasťou balenia.

1. Pripojte konektor kábla do DC zásuvky zariadenia.
2. Druhý koniec kábla pripojte do zásuvky autozapaľovača.

2. Pomocou sieťového napájania elektrickej zásuvky

POZOR! Nebezpečenstvo poškodenia!

- Na napájanie zariadenia používajte iba sieťový adaptér, ktorý je súčasťou balenia.
1. Pripojte konektor sieťového adaptéra do DC zásuvky zariadenia.
 2. Druhý koniec adaptéra pripojte do elektrickej zásuvky.

OBSLUHA SPOTREBIČA

- Pripojte napájací kábel. Zapnite spotrebič stlačením tlačidla ON/OFF. Displej na ovládacom paneli sa rozsvieti a zobrazí aktuálnu teplotu v chladničke.
- Stlačte tlačidlo **SET** a následne tlačidlo **UP ▲** alebo **DOWN ▼** pre nastavenie teploty. Zvolená hodnota teploty na displeji bliká niekoľko sekúnd, potom sa displej vráti k zobrazeniu aktuálnej teploty vo vnútri chladničky.
- Ak chcete zmeniť jednotku teploty °C/°F, stlačte a podržte súčasne tlačidlá **SET** a **DOWN ▼** na približne 10 sekúnd, kým na displeji nezačne blikáť jednotka teploty. Upravte nastavenia pomocou tlačidiel **UP ▲** a **DOWN ▼**. Vybraná jednotka teploty bliká na displeji niekoľko sekúnd, potom sa displej vráti k zobrazeniu aktuálnej teploty vo vnútri chladničky.
- Pre výber prevádzkového režimu dvakrát stlačte tlačidlo **SET**. Na displeji bliká HH a ECO. Upravte nastavenia pomocou tlačidiel **UP ▲** a **DOWN ▼**. Zvolený režim bliká na displeji niekoľko sekúnd, potom sa displej vráti k zobrazeniu aktuálnej teploty vo vnútri chladničky. Ak je zariadenie v režime HH, svieti červený indikátor. Ak je zariadenie v režime ECO, rozsvieti sa zelený indikátor.
- Voľba režimu ochrany batérie: ak chcete zmeniť nastavenie zabezpečenia batérie, súčasne stlačte a podržte tlačidlá **UP ▲** a **DOWN ▼** na približne 2 sekundy, kým na displeji nezačne blikáť H1, H2 alebo H3. Upravte nastavenia pomocou tlačidiel **UP ▲** a **DOWN ▼**. Zvolený režim ochrany batérie bliká na displeji niekoľko sekúnd, následne sa displej vráti k zobrazeniu aktuálnej teploty vo vnútri chladničky. Dostupné nastavenia ochrany akumulátora:

Napájanie	Status	reži m LOW (NÍZKY)	režim MIDDLE (STREDNÝ)	režim HIGH (VYSOKÝ)
DC 12 V	Napätie odopnutia	10.3 V	10.8 V	11.3 V
	Napätie opätovného zapnutia	11.1 V	11.8 V	12.6 V
DC 24 V	Napätie odopnutia	21.5 V	22.3 V	24.3 V
	Napätie opätovného zapnutia	22.7 V	23.7 V	25.7 V

Odporúča sa nastaviť režim ochrany batérie na vysoký- H3, ak je chladnička napájaná z akumulátora vozidla. V prípade napájania chladničky z externej batérie, odporúča sa nastaviť režim H1 alebo H2.

ROZMRAZOVANIE

Pri dlhodobej prevádzke chladničky sa môže vo vnútri objaviť vrstva námrazy, ktorá môže znížiť účinnosť zariadenia. V tomto prípade je potrebné ju rozmraziť.

POZOR! Nebezpečenstvo poškodenia!

Na odstránenie námrazy nepoužívajte ostré nástroje.

Ak chcete chladničku odmraziť, postupujte podľa nasledujúcich pokynov:

1. Odpojte zariadenie od napájania.
2. Otvorte veko.
3. Vyprázdňte chladiacu komoru.
4. Opatrne odstráňte ľad a námrazu. Zvyšnú vodu vytrite mäkkou handričkou alebo vypustite prebytočnú vodu cez vypúšťací otvor v spodnej časti chladiaceho priestoru.
5. Výrobky vložte späť do chladiacej komory, zatvorte veko a pripojte zariadenie k zdroju napájania.

VÝMENA POISTKY

Zástrčka DC kábla je vybavená poistkou. Ak je poistka poškodená, vymeňte ju za novú (mala by mať rovnaké parametre ako pôvodná poistka).

Štandardne je v zástrčke inštalovaná poistka f15al250v.

1. Odskrutkujte kryt poistky umiestnený na vrchu zástrčky a vyberte ho.
2. Vymeňte poistku.
3. Naskrutkujte kryt poistky.

ČISTENIE A ÚDRŽBA

- Pomocou mäkkej a vlhkej handričky pravidelne čistite vnútro ako aj povrch chladničky. V prípade väčších odolných škvŕn použite roztok vlažnej vody a sódy na ich dôkladné vyčistenie.
- Nepoužívajte čistiace a abrazívne prostriedky, ktoré by mohli výrobok poškodiť.
- Po čistení spotrebič vysušte. Nenechávajte potraviny vo vypnutej chladničke a so zatvoreným vekom.
- Nečistite spotrebič pod tečúcou vodou.

RIEŠENIE PROBLÉMOV

Porucha	Možná príčina	Možné riešenie
Zariadenie nefunguje, LED indikátor nesvieti	Nebolo zistené žiadne napätie	Vo väčšine vozidiel musíte najprv zapnúť zapáľovanie
	Spálená poistka konektora DC kábla	Vymeňte poistku za novú
Zariadenie nechladí (konektor je zapojený, indikátor napájania svieti)	Poškodený kompresor	Obráťte sa na autorizovaný servis
Zariadenie nechladí (konektor je pripojený, na displeji sa zobrazí chybový kód "E1") Pozrite si časť "Kódy chýb"	Je nastavený vysoký režim ochrany batérie	Zvoľte nižšiu úroveň
	Príliš nízke napätie batérie	Skontrolujte napätie batérie a v prípade potreby ju nabite
Ak je zariadenie napájané zo zásuvky autozapáľovača – zapáľovanie je zapnuté, ale zariadenie nefunguje, indikátory napájania sa nerozsvietia	Zásuvka autozapáľovača v aute je znečistená, čo spôsobuje slabý kontakt	Ak sa konektor DC v zásuvke autozapáľovača prehrieva, vyčistite zásuvku alebo skontrolujte, či je konektor DC správne zasunutý v zásuvke
	Poistka v konektore DC je spálená	Vymeňte poistku (popis výmeny poistky je uvedený v časti "Výmena poistky")
	Poistka vo vozidle je spálená	Vymeňte vo vozidle poistku autozapáľovača (pozrite si návod na obsluhu vášho vozidla)

CHYBOVÉ HLÁSENIA

Kód chyby	Možná príčina	Možné riešenie
E0	Snímač je poškodený alebo skratovaný	Skontrolujte pripojenie snímača alebo ho vymeňte za nový
E1	Nízke vstupné napätie	Skontrolujte napätie batérie alebo zmeňte režim ochrany batérie
E2	Preťaženie ventilátora	Skontrolujte, či nie sú zablokované vetracie otvory zariadenia
E3	Aktivovaná ochrana kompresora	Vypnite zariadenie na 30 minút a potom ho znova zapnite
E4	Aktivovaná ochrana proti príliš častému chodu kompresora	Zmeňte režim prevádzky zariadenia
E5	Prehrievanie ovládacieho panela	Premiestnite zariadenie na miesto s dostatočnou cirkuláciou vzduchu

ŠPECIFIKÁCIA

HLAVNÉ VLASTNOSTI

LED displej
 Dotykový ovládací panel
 Eco režim
 Držiaky na nápoje
 Popruh na prenášanie
 Ochrana proti vybitiu akumulátora vozidla

TECHNICKÉ PARAMETRE

Objem: 13 l
 Typ: kompresorová chladnička
 Chladienie: 20°C ~ -22°C
 Klimatická trieda: 16°C ~ 43°C (SN/N/ST/T)
 Izolácia: C5H10 (Cyklopentán)
 Chladiivo: R600a (17 g)
 Hlučnosť: 52 dB
 Trieda ochrany: III
 Max. príkon.: 35 W ±20%
 Napájanie: DC 12/24 V | 3/1,5 A
 Sieťový adaptér:
 Vstup: 100 – 240 V; 50/60 Hz
 Výstup: 14,5 V / 4,1 A
 Dĺžka kábla pri napájaní zo siete: 207 cm
 Dĺžka kábla pri napájaní z akumulátora: 240 cm
 Hmotnosť: 6,9 kg
 Rozmery výrobku (dĺžka x šírka x výška): 58 x 29,5 x 32 cm
 Rozmery komory (dĺžka x šírka x výška): 29,5 x 20 x 22 cm
 Obsah balenia: popruh, sieťový adaptér, napájací kábel zásuvky autozapaľovača



Slovensko
 Správna likvidácia tohto produktu
 (O odpade z elektronických zariadení a ich príslušenstva)



(Platí v Európskej únii a v ostatných európskych krajinách so systémom triedeného odpadu) Toto označenie na výrobku alebo v dokumentácii znamená, že by nemal byť likvidovaný s inými domácimi zariadeniami po skončení svojho funkčného obdobia. Aby sa zabránilo možnému znečisteniu životného prostredia alebo poškodeniu ľudského zdravia nekontrolovanou likvidáciou odpadu, oddelte ich prosíme od ďalších typov odpadov a recyklujte ich zodpovedne a podporte opätovné využitie materiálnych zdrojov. Domáci spotrebiteľia by sa mali informovať u predajcu kde tento výrobok zakúpili ako ho správne recyklovať alebo kde by ho mohli odovzdať k recyklácii. Priemyselní používatelia by mali kontaktovať svojho dodávateľa a preveriť podmienky kúpnej zmluvy. Tento výrobok by sa nemal miešať s inými komerčnými produktmi, určenými na likvidáciu.

A series of horizontal dotted lines for writing notes.

teesa®

www.teesa.pl