

KWESTIE BEZPIECZEŃSTWA

1. Urządzenie jest przeznaczone do montażu w pojazdach mechanicznych.
2. Urządzenie należy zamontować tak, aby nie zakłócało działania systemów bezpieczeństwa.
3. Urządzenie należy zamontować tak, aby nie odpadło w trakcie jazdy.
 - a. Jeżeli uchwyt jest mocowany do szyby na przysawkę, przed montażem należy wyczyścić i odtłuścić miejsce montażu.
 - b. Jeżeli uchwyt jest mocowany do kratki nawiewu, należy ustawić uchwyt w odpowiedniej pozycji i dokręcić śrubę zabezpieczającą lub zamknąć zabezpieczenie.
4. Położenia urządzenia nie należy zmieniać w trakcie jazdy.
5. Telefon należy umieścić w uchwycie i upewnić się, że jest dobrze zabezpieczony i nie wypadnie w trakcie jazdy.
6. Urządzenia nie należy modyfikować w żaden sposób.
7. Nie należy narażać urządzenia na kontakt z wodą.
8. Nie należy korzystać z urządzenia jeżeli jest uszkodzone.
9. Urządzenia nie należy wystawiać na działanie bardzo wysokich temperatur.
10. Do czyszczenia urządzenia należy używać suchej i miękkiej ściereczki.

SAFETY INSTRUCTIONS

1. The device is intended for use in motor vehicles.
2. Mount the device in a way, that it does not interfere with safety equipment in a car.
3. Mount the device in a way, that it does not fall or detach while driving.
 - a. If the device is mounted with a suction cup, clean the mounting place before mounting the device.
 - b. If the device is mounted to the air vent, place the device in proper position and screw in the security screw or close the clamp.
4. Do not change the position of the device while driving.
5. Place a phone in the device and make sure, that it is secured and will not detach from the device.
6. Do not modify the device in any way.
7. Protect the device from water and other liquids.
8. Do not use the device if it is damaged or broken.
9. Do not expose the device to extremely high temperatures.
10. To clean the device, use soft and dry piece of cloth.

SICHERHEITSANLEITUNGEN

1. Das Gerät ist für den Einsatz in Kraftfahrzeugen vorgesehen.
2. Montieren Sie das Gerät so, dass die Sicherheits-Systeme im Fahrzeug nicht beeinträchtigt werden.
3. Montieren Sie das Gerät so, dass es während der Fahrt nicht herunterfällt oder sich löst.
 - a. Wenn das Gerät mit einem Saugnapf montiert ist, reinigen Sie den Ort der Montage, bevor Sie das Gerät montieren.
 - b. Wenn das Gerät an Luftauslass montiert ist, bringen Sie das Gerät in die richtige Position und schrauben die Sicherheitsschraube ein oder schließen die Klemme.
4. Ändern Sie nicht die Position des Geräts während der Fahrt.
5. Legen Sie ein Telefon in das Gerät ein und stellen sicher, dass es gesichert ist und sich nicht vom Gerät löst.
6. Ändern Sie das Gerät in keiner Weise.
7. Schützen Sie das Gerät vor Wasser und anderen Flüssigkeiten.
8. Verwenden Sie das Gerät nicht, wenn es beschädigt oder defekt ist.
9. Setzen Sie das Gerät keinen extrem hohen Temperaturen aus.
10. Verwenden Sie zum Reinigen des Geräts ein weiches und trockenes Tuch.

INSTRUCTIUNI PRIVIND SIGURANȚA

1. Dispozitivul este destinat utilizării la autovehicule.
2. Montați dispozitivul într-un mod care nu interferează cu echipamentul de siguranță al autovehiculului.
3. Montați dispozitivul astfel încât să nu cadă sau să se desprindă în timp ce conduceți.
 - a. Dacă dispozitivul este montat cu ventuză, curățați locul de montare înainte de a monta dispozitivul.
 - b. Dacă dispozitivul este montat pe orificiul de aerisire, plasați dispozitivul în poziția corectă și înșurubați șurubul de siguranță sau închideți clema.
4. Nu modificați poziția dispozitivului în timp ce conduceți.
5. Așezați un telefon în dispozitiv și asigurați-vă că este fixat și nu se va detașa de dispozitiv.
6. Nu modificați dispozitivul în niciun fel.
7. Protejați dispozitivul de apă și alte lichide.
8. Nu utilizați dispozitivul dacă este deteriorat sau rupt.
9. Nu expuneți dispozitivul la temperaturi extrem de ridicate.
10. Pentru a curăța dispozitivul, utilizați o bucată de cârpă moale și uscată.



Poland
Prawidłowe usuwanie produktu
(zużyty sprzęt elektryczny i elektroniczny)

Oznaczenie przekreślonego kosza umieszczone na produkcie lub w odnoszących się do niego tekstach wskazuje, że po upływie okresu użytkowania nie należy usuwać go z innymi odpadami pochodzącymi z gospodarstw domowych. Aby uniknąć szkodliwego wpływu na środowisko naturalne i zdrowie ludzi wskutek niekontrolowanego usuwania odpadów, prosimy o oddzielenie produktu od innego typu odpadów oraz odpowiedzialny recykling w celu promowania ponownego użycia zasobów materialnych, jako stałej praktyki. W celu uzyskania informacji na temat miejsca i sposobu bezpiecznego dla środowiska recyklingu tego produktu użytkownicy w gospodarstwach domowych powinni skontaktować się z punktem sprzedaży detalicznej, w którym dokonali zakupu produktu, lub z organem władz lokalnych. Użytkownicy w firmach powinni skontaktować się ze swoim dostawcą i sprawdzić warunki umowy zakupu. Produktu nie należy usuwać razem z innymi odpadami komunalnymi. Taki sprzęt podlega selektywnej zbiórce i recyklingowi. Zawarte w nim szkodliwe substancje mogą powodować zanieczyszczenie środowiska i stanowić zagrożenie dla życia i zdrowia ludzi.

Wyprodukowano w CHRL dla Lechpol Electronics Leszek Sp.k., ul. Garwolińska 1, 08-400 Miętne.



English
Correct Disposal of This Product
(Waste Electrical & Electronic Equipment)

(Applicable in the European Union and other European countries with separate collection systems) This marking shown on the product or its literature, indicates that it should not be disposed with other household wastes at the end of its working life. To prevent possible harm to the environment or human health from uncontrolled waste disposal, please separate this from other types of wastes and recycle it responsibly to promote the sustainable reuse of material resources. Household users should contact either the retailer where they purchased this product, or their local government office, for details of where and how they can take this item for environmentally safe recycling. Business users should contact their supplier and check the terms and conditions of the purchase contract. This product should not be mixed with other commercial wastes for disposal. Made in China for Lechpol Electronics Leszek Sp.k., ul. Garwolińska 1, 08-400 Miętne.



Deutsch
Korrekte Entsorgung dieses Produkts
(Elektromüll)

(Anzuwenden in den Ländern der Europäischen Union und anderen europäischen Ländern mit einem separaten Sammelsystem) Die Kennzeichnung auf dem Produkt bzw. auf der dazugehörigen Literatur gibt an, dass es nach seiner Lebensdauer nicht zusammen mit dem normalem Haushaltsmüll entsorgt werden darf. Entsorgen Sie dieses Gerät bitte getrennt von anderen Abfällen, um der Umwelt bzw. der menschlichen Gesundheit nicht durch unkontrollierte Müllbeseitigung zu schaden. Recyceln Sie das Gerät, um die nachhaltige Wiederverwertung von stofflichen Ressourcen zu fördern. Private Nutzer sollten den Händler, bei dem das Produkt gekauft wurde, oder die zuständigen Behörden kontaktieren, um in Erfahrung zu bringen, wie sie das Gerät auf umweltfreundliche Weise recyceln können. Gewerbliche Nutzer sollten sich an Ihren Lieferanten wenden und die Bedingungen des Kaufvertrags konsultieren. Dieses Produkt darf nicht zusammen mit anderem Gewerbemüll entsorgt werden. Hergestellt in China für Lechpol Electronics Leszek Sp.k., ul. Garwolińska 1, 08-400 Miętne.

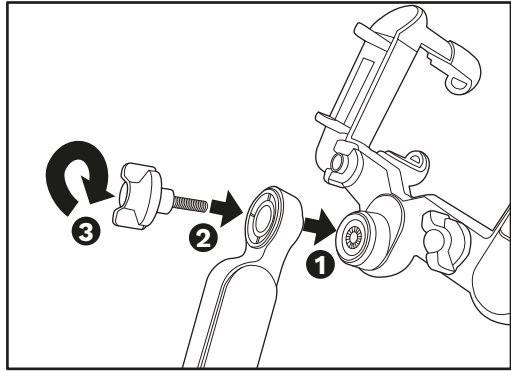


Romania
Reciclarea corectă a acestui produs
(reziduiuri provenind din aparatura electrică și electronică)

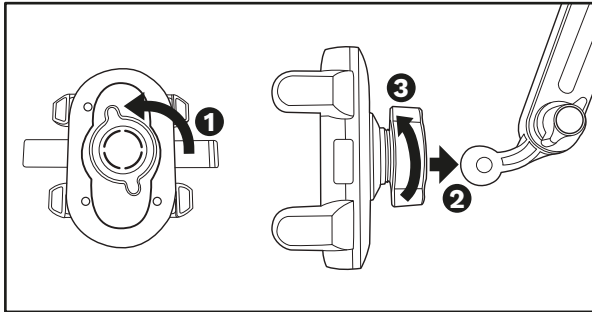
Marcajele de pe acest produs sau menționate în instrucțiunile sale de folosire indică faptul că produsul nu trebuie aruncat împreună cu alte reziduuri din gospodărie atunci când nu mai este în stare de funcționare. Pentru a preveni posibile efecte daunătoare asupra mediului înconjurător sau a sanității oamenilor datorate evacuarii necontrolate a reziduurilor, vă rugăm să separați acest produs de alte tipuri de reziduuri și să-l reciclați în mod responsabil pentru a promova refolosirea resurselor materiale. Utilizatorii casnici sunt rugați să ia legătura fie cu distribuitorul de la care au achiziționat acest produs, fie cu autoritățile locale, pentru a primi informații cu privire la locul și modul în care pot depozita acest produs în vederea reciclării sale ecologice. Utilizatorii instituționali sunt rugați să ia legătura cu furnizorul și să verifice condițiile stipulate în contractul de vânzare. Acest produs nu trebuie amestecat cu alte reziduuri de natură comercială. Distribuitor: Lechpol Electronic SRL, Republicii nr. 5, Resita, CS, ROMANIA.



MONTAGE / ASSEMBLY / MONTAŽ / ASAMBLARE

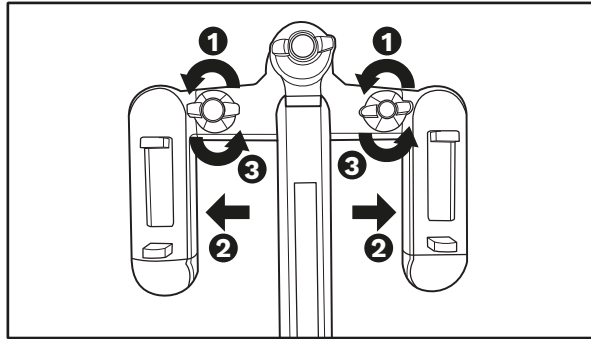


1

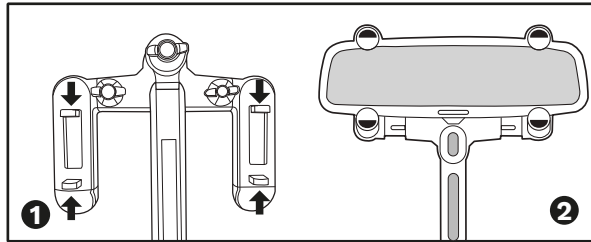


2

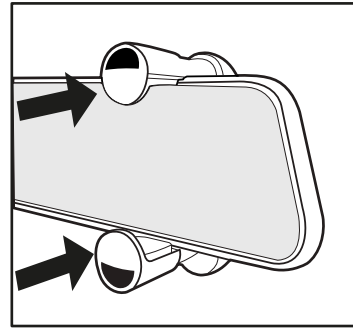
MONTAGE / MOUNTING / INSTALACJA / MONTAJ



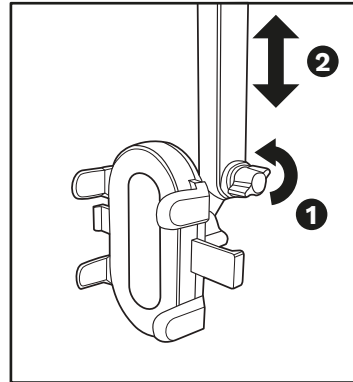
1



2



3



4



Krüger&Matz is a registered trademark