

***Rebel***

**TOYS**

**TABLETOP  
FLIPPER GAME**

**USER  
MANUAL**

**PL**

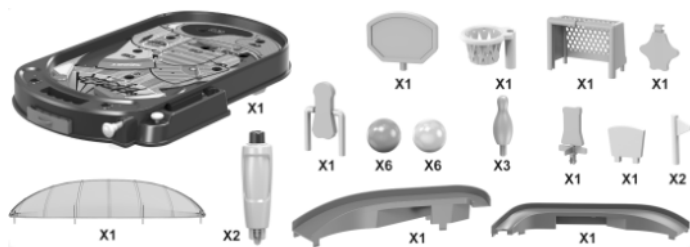
**DE**

**EN**

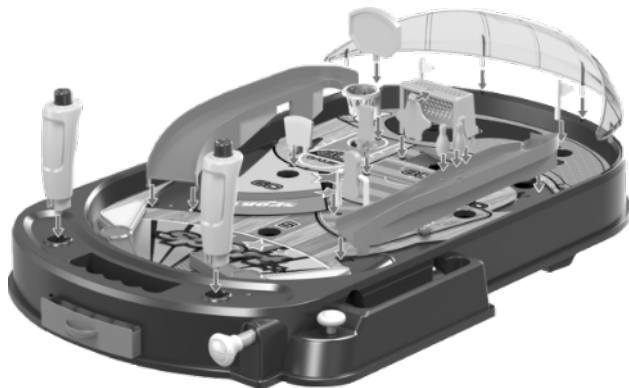
**RO**

model: ZAB0127

**DE** Im Lieferumfang | **EN** Set includes | **PL** W zestawie | **RO** Setul contine



**DE** Montage | **EN** Mounting | **PL** Montaż | **RO** Asamblare



## SICHERHEITSANLEITUNGEN

Bitte lesen Sie die gesamte Bedienungsanleitung sorgfältig bevor Sie mit der Installation und Montage beginnen und bewahren diese auf zum späteren Nachschlagen.

- Schützen Sie dieses Gerät vor Feuchtigkeit, Wasser und anderen Flüssigkeiten. Vermeiden Sie die Verwendung / Lagerung in extremen Temperaturen. Setzen Sie es nicht direktem Sonnenlicht und Wärmequellen aus.
- Schützen Sie dieses Gerät vor Stößen und Herunterfallen. Das Produkt nicht für andere Zwecke verwenden, als in dieser Bedienungsanleitung angezeigt.
- Verwenden Sie nur zugelassenes Zubehör.
- Das Gerät nicht in Wasser oder andere Flüssigkeiten tauchen; nicht mit feuchten oder nassen Händen benutzen/bedienen.
- Das Gerät nicht benutzen wenn es beschädigt wurde und nicht richtig funktioniert.
- Versuchen Sie nicht, das Gerät selbst zu reparieren. Im Schadensfall, wenden Sie sich an einen autorisierten Kundendienst für Überprüfung / Reparatur. Das Gerät nie zerlegen.
- Reinigen Sie das Gerät gemäß den Anweisungen im Abschnitt Reinigung.

**WARNUNG: ERSTICKUNGSGEFAHR-** Dieses Produkt enthält kleine Teile die von Kindern verschluckt werden können. Halten Sie das Produkt fern von Kindern und Haustieren.

## BEDIENUNG

1. Stellen Sie das Spiel auf eine flache und stabile Oberfläche auf.
2. Montieren Sie das Zubehör auf dem Spielfeld.
3. Legen Sie die Kugeln in die Mulde.
4. Drücken Sie die Taste, damit der Ball in die Startbahn gelangen kann.
5. Ziehen Sie den Kolben, um den Ball abzufeuern.
6. Benutzen Sie die Tasten auf den Griffen um die Flipperhebel zu bewegen.

## REINIGUNG

- Das Gerät nicht in Wasser oder andere Flüssigkeiten tauchen.
- Verwenden Sie niemals chemische Reinigungsmittel um das Gerät zu reinigen.
- Reinigen Sie das Gerät mit einem weichen leicht feuchten Tuch.

## TECHNISCHE DATEN

Einfache Montage

Tragbar und leicht

Saugnäpfe zur Stabilisierung

Material: Kunststoff

Gewicht: 926 g

Abmessungen: 47 x 29,5 x 12 cm

Geeignet für Kinder ab 3 Jahren

2-4 Spieler



Deutsch  
Korrekte Entsorgung dieses Produkts  
(Elektronikmüll)



(Anzuwenden in den Ländern der Europäischen Union und anderen europäischen Ländern mit einem separaten Sammelsystem) Die Kennzeichnung auf dem Produkt bzw. auf der dazugehörigen Literatur gibt an, dass es nach seiner Lebensdauer nicht zusammen mit dem normalen Haushaltsmüll entsorgt werden darf. Entsorgen Sie dieses Gerät bitte getrennt von anderen Abfällen, um der Umwelt bzw. der menschlichen Gesundheit nicht durch unkontrollierte Müllbeseitigung zu schaden. Recyceln Sie das Gerät, um die nachhaltige Wiederverwertung von stofflichen Ressourcen zu fördern. Private Nutzer sollten den Händler, bei dem das Produkt gekauft wurde, oder die zuständigen Behörden kontaktieren, um in Erfahrung zu bringen, wie sie das Gerät auf umweltfreundliche Weise recyceln können. Gewerbliche Nutzer sollten sich an Ihren Lieferanten wenden und die Bedingungen des Verkaufsvertrags konsultieren. Dieses Produkt darf nicht zusammen mit anderem Gewerbemüll entsorgt werden.

Hergestellt in China für Lechpol Electronics Leszek Sp.k., ul. Garwolińska 1, 08-400 Miętno.

## SAFETY INSTRUCTIONS

Read the entire instruction manual before you start installation and assembly and keep it for future reference.

- Protect this device from water, humidity and other liquids. Avoid using/storing it in extreme temperatures. Do not expose it to direct sunlight and other sources of heat.
- Protect this device from shock and being dropped. Do not use the product for purposes different from displayed in this operating manual.
- Use only authorized accessories.
- Do not place the appliance in water or any liquid; nor handle/use it with wet or moist hands.
- Do not use this device if it has been damaged and malfunctions.
- Do not attempt to repair this appliance yourself. In case of damage, contact authorized service point for check-up or repair. Never disassemble this device.
- Clean this device in accordance to instructions listed in Cleaning section.

**WARNING: CHOKING HAZARD-** This product includes small parts that may be swallowed by children. Keep away from children and pets.

## OPERATION

1. Place the game on flat and stable surface.
2. Install the accessories on the board.
3. Put the balls into the trough.
4. Press the button so that the ball can enter the launch lane.
5. Pull the plunger to launch the ball.
6. Use the buttons on the handles to move the flippers.

## CLEANING

- Do not place the appliance in water or any liquid.
- Do not use any chemical agents to clean this device.
- Clean this device with a soft, slightly damp cloth.

## SPECIFICATION

Easy to assemble

Portable and lightweight

Suction cups for stabilization

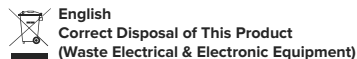
Material: plastic

Weight: 926 g

Dimensions: 47 x 29,5 x 12 cm

Suitable for children above 3 years old

2-4 players



(Applicable in the European Union and other European countries with separate collection systems) This marking shown on the product or its literature, indicates that it should not be disposed with other household wastes at the end of its working life. To prevent possible harm to the environment or human health from uncontrolled waste disposal, please separate this from other types of wastes and recycle it responsibly to promote the sustainable reuse of material resources. Household users should contact either the retailer where they purchased this product, or their local government office, for details of where and how they can take this item for environmentally safe recycling. Business users should contact their supplier and check the terms and conditions of the purchase contract. This product should not be mixed with other commercial wastes for disposal.

Made in China for Lechpol Electronics Leszek Sp.k., ul. Garwolińska 1, 08-400 Miętne.

## KWESTIE BEZPIECZEŃSTWA

Przed użyciem należy dokładnie zapoznać się z treścią instrukcji obsługi, nawet w przypadku wcześniejszego używania podobnego sprzętu. Instrukcję należy zachować w celu późniejszego wykorzystania.

- Produkt należy chronić przed wilgocią, wodą oraz innymi płynami. Nie należy używać ani przechowywać urządzenia w zbyt wysokich temperaturach. Produkt należy chronić przed bezpośrednim nasłonecznieniem oraz źródłami ciepła.
- Chronić produkt przed upadkiem i silnymi wstrząsami. Nie należy używać urządzenia w innym celu niż opisanym w poniższej instrukcji.
- Produkt jest przeznaczony do użytku domowego.
- Nie należy używać nieoryginalnych akcesoriów.
- Nie należy zanurzać urządzenia w wodzie ani obsługiwać go mokrymi dłońmi.
- Nie należy używać produktu, jeśli został uszkodzony lub nie działa poprawnie.
- Zabrania się własnoręcznej naprawy sprzętu. W wypadku uszkodzenia, należy skontaktować się z autoryzowanym punktem serwisowym w celu sprawdzenia/naprawy. Zabrania się demontażu urządzenia.
- Urządzenie należy czyścić i przechowywać zgodnie ze wskazówkami zawartymi w sekcji "Czyszczenie i przechowywanie".

**UWAGA: RYZYKO ZADŁAWIENIA-** Produkt zawiera małe części, które mogą zostać połknięte przez dzieci. Należy trzymać produkt z dala od dzieci i zwierząt.

## OBSŁUGA

1. Należy umieścić grę na płaskiej i stabilnej powierzchni.
2. Zainstalować akcesoria na planszy.
3. Należy umieścić kulki w korytku.
4. Nacisnąć przycisk, aby załadować kulkę do wyrzutni.
5. Pociągnąć do siebie lewarek i puścić, aby wybić kulkę.
6. Należy naciskać przyciski na uchwytach, aby poruszać łapkami.

## CZYSZCZENIE

- Nie należy zanurzać urządzenia w wodzie.
- Nie należy używać środków chemicznych do czyszczenia tego urządzenia.
- Obudowę urządzenia należy czyścić za pomocą miękkiej i lekko wilgotnej ściereczki.

## SPECYFIKACJA

Łatwa w montażu

Lekka i przenośna

Przysawki do stabilizacji

Materiał: plastik

Waga: 926 g

Wymiary: 47 x 29,5 x 12 cm

Odpowiednie dla osób powyżej 3. roku życia  
2-4 graczy



Poland  
Prawidłowe usuwanie produktu  
(zużyty sprzęt elektryczny i elektroniczny)



Oznaczenie umieszczone na produkcie lub w odnoszących się do niego tekstach wskazuje, że po upływie okresu użytkowania nie należy usuwać z innymi odpadami pochodzącymi z gospodarstw domowych. Aby uniknąć szkodliwego wpływu na środowisko naturalne i zdrowie ludzi wskutek niekontrolowanego usuwania odpadów, prosimy o oddzielenie produktu od innego typu odpadów oraz odpowiedzialny recykling w celu promowania ponownego użycia zasobów materialnych jako stałej praktyki. W celu uzyskania informacji na temat miejsca i sposobu bezpiecznego dla środowiska recyklingu tego produktu użytkownicy w gospodarstwach domowych powinni skontaktować się z punktem sprzedaży detalicznej, w którym dokonali zakupu produktu, lub z organem władz lokalnych. Użytkownicy w firmach powinni skontaktować się ze swoim dostawcą i sprawdzić warunki umowy zakupu. Produktu nie należy usuwać razem z innymi odpadami komercyjnymi. Taki sprzęt podlega selektywnej zbiórce i recyklingowi. Zawarte w nim szkodliwe substancje mogą powodować zanieczyszczenie środowiska i stanowić zagrożenie dla życia i zdrowia ludzi.

Wyprodukowano w CHRL dla Lechpol Electronics Leszek Sp.k., ul. Garwolińska 1, 08-400 Miętle.

## INSTRUCIUNI DE SIGURANTA

Citiți tot manualul de utilizare înainte de a începe instalarea și asamblarea și păstrați-l pentru consultări ulterioare.

- Protejați dispozitivul de apă, umiditate și alte lichide. Evitați utilizarea/depozitarea acestuia la temperaturi extreme. Nu îl expuneți la lumina directă a soarelui și la surse de căldură.
- Protejați acest dispozitiv de șocuri și de lovituri. Nu utilizați produsul în alte scopuri decât cele descrise în manualul de utilizare.
- Utilizați doar accesorii autorizate.
- Nu puneți dispozitivul în apă sau alte lichide și nici nu îl manipulați/utilizați cu mâinile ude.
- Nu utilizați dispozitivul dacă este deteriorat sau defect.
- Nu încercați să reparați singur produsul. În caz de avarie, contactați un service autorizat pentru verificare/reparație. Nu dezasamblați niciodată acest produs.
- Curățați dispozitivul conform instrucțiunilor din capitolul Curățare.

**AVERTISMENT: PERICOL DE SUFOCARE** – Acest produs include piese mici care pot fi înghițite de copii. Țineți departe de copii și animale de companie.

## FUNȚIONARE

1. Puneți jocul pe o suprafață plană și stabilă.
2. Instalați accesoriile pe placă.
3. Puneți bilele în jgheab.
4. Apăsăți butonul pentru ca mingea să poată intra pe banda de lansare.
5. Trageți pistonul pentru a lansa mingea.
6. Folosiți butoanele de pe mână pentru a muta clapele.

## CURĂȚAREA

- Nu puneți dispozitivul în apă sau alte lichide.
- Nu utilizați agenți chimici pentru a curăța produsul.
- Curățați dispozitivul cu un material moale, ușor umezit.

## SPECIFICATII

Ușor de asamblat

Portabil și ușor

Ventuze pentru stabilizare

Material: plastic

Greutate: 926 g

Dimensiuni: 47 x 29,5 x 12 cm

Potrivit pentru copii peste 3 ani

2 - 4 jucători



**Romania**

**Reciclarea corecta a acestui produs  
(reziduuri provenind din aparatura electrica si electronica)**



Marcajale de pe acest produs sau mentionate in instructiunile sale de folosire indica faptul ca produsul nu trebuie aruncat impreuna cu alte reziduuri din gospod arie atunci cand nu mai este in stare de functionare. Pentru a preveni posibile efecte daunatoare asupra mediului inconjurator sau a sanata tii oamenilor datorate evacuarii necontrolate a reziduurilor, vă rugăm să separați acest produs de alte tipuri de reziduuri și să-l reciclați în mod responsabil pentru a promova refolosirea resurselor materiale. Utilizatorii casnici sunt rugați să ia legatura fie cu distribuitorul de la care au achiziționat acest produs, fie cu autoritățile locale, pentru a primi informații cu privire la locul și modul în care pot depozita acest produs în vederea reciclării sale ecologice. Utilizatorii instituționali sunt rugați să ia legatura cu furnizorul și să verifice condițiile stipulate în contractul de vânzare. Acest produs nu trebuie amestecat cu alte reziduuri de natura comercială.

Distribuit de Lechpol Electronic SRL, Republicii nr. 5, Resita, CS, ROMANIA.

***Rebel***  
T O Y S

[www.rebelectro.com](http://www.rebelectro.com)