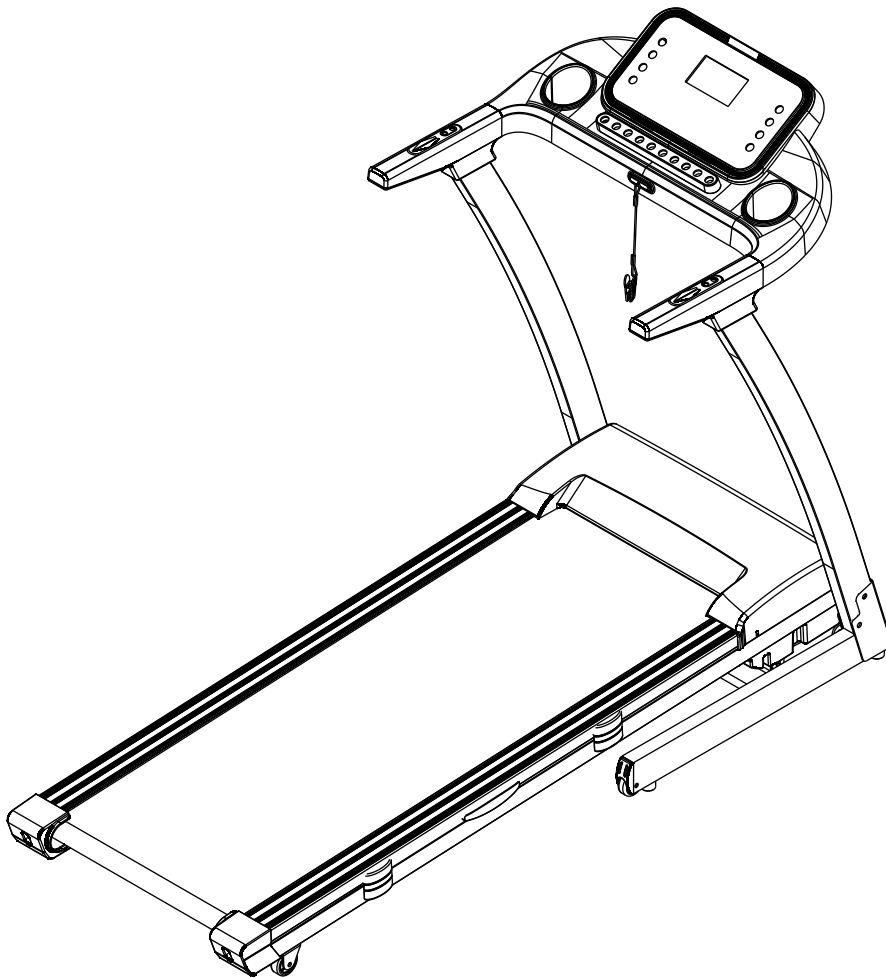


Rebel

ACTIVE TREADMILL



USER'S MANUAL

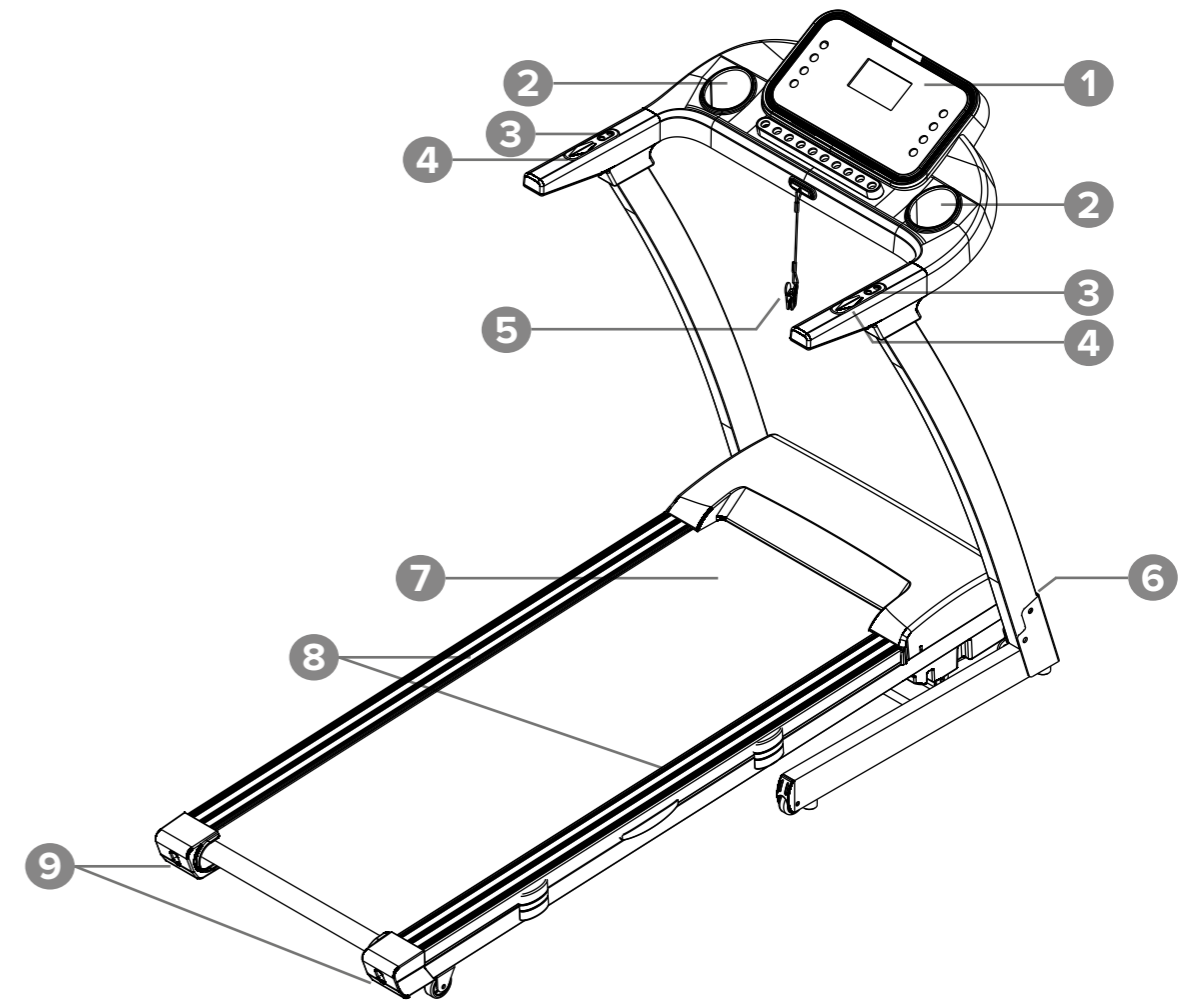
DE

EN

PL

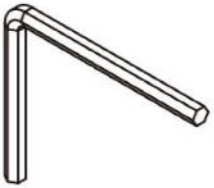




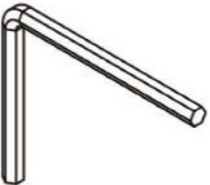
RO

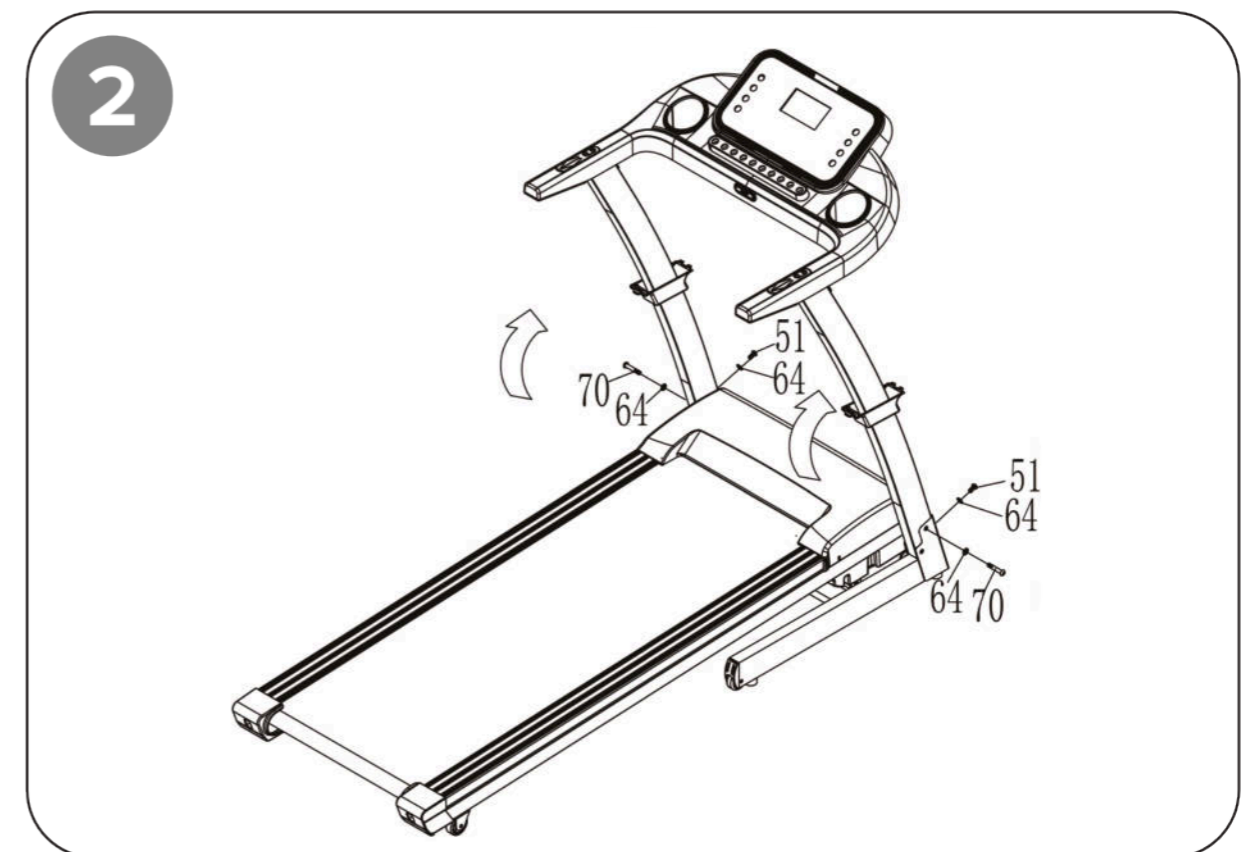
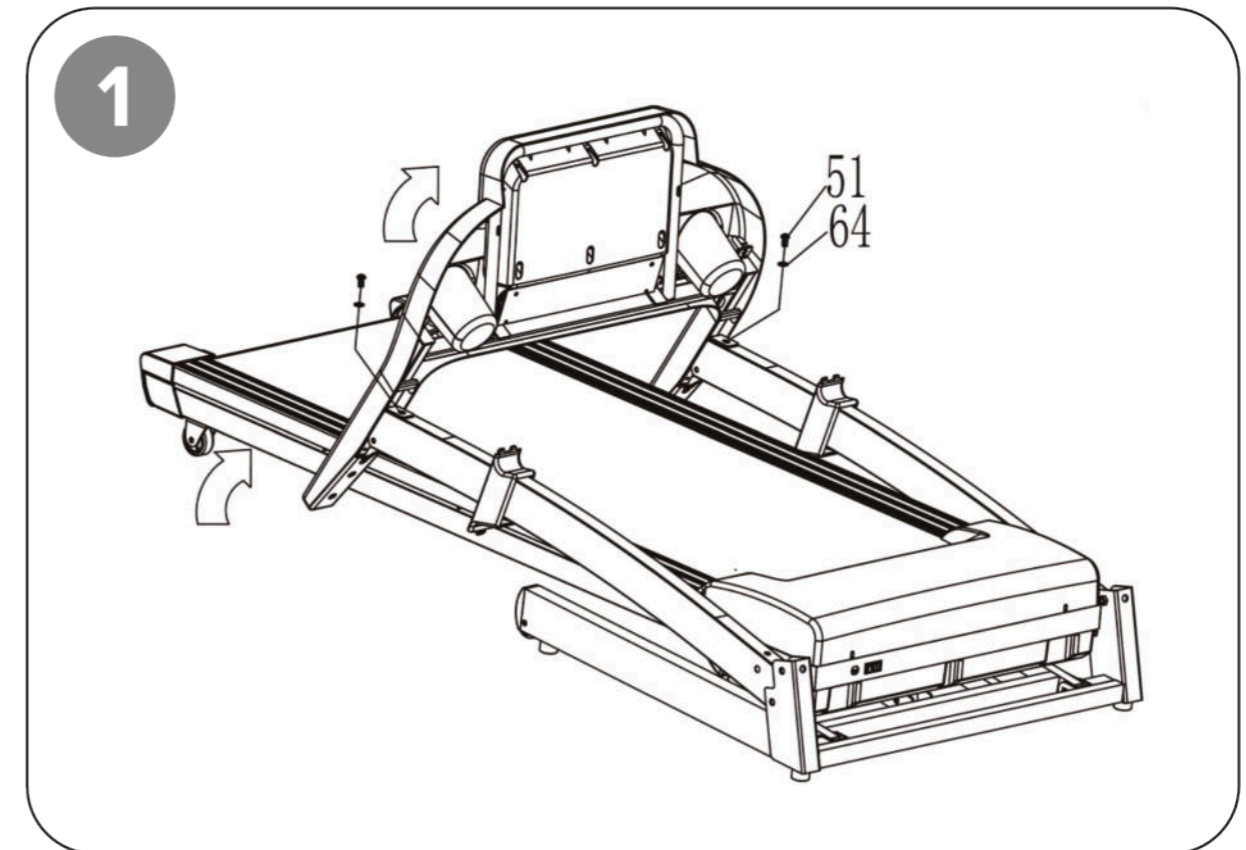
model: RBA-1003



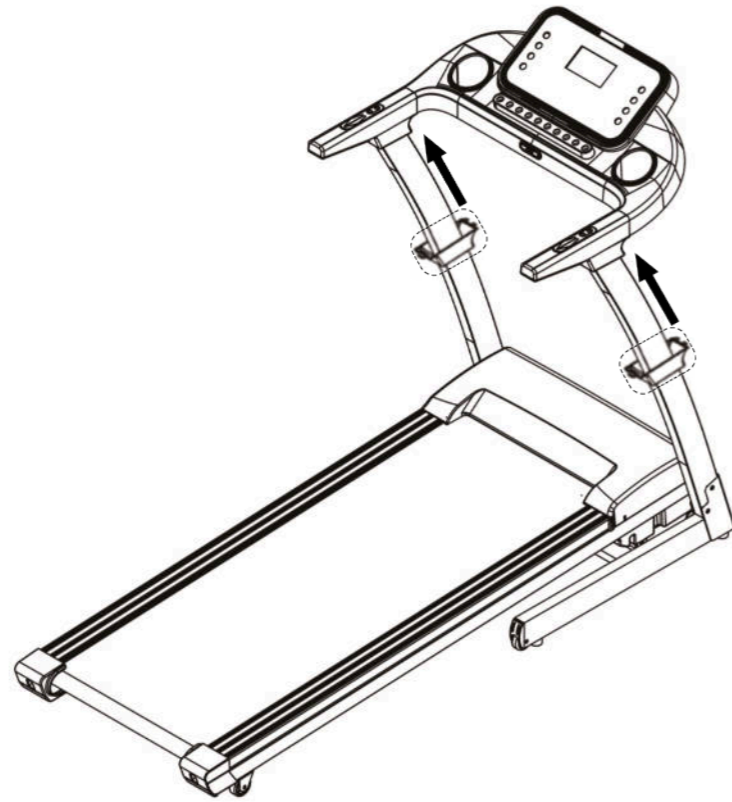
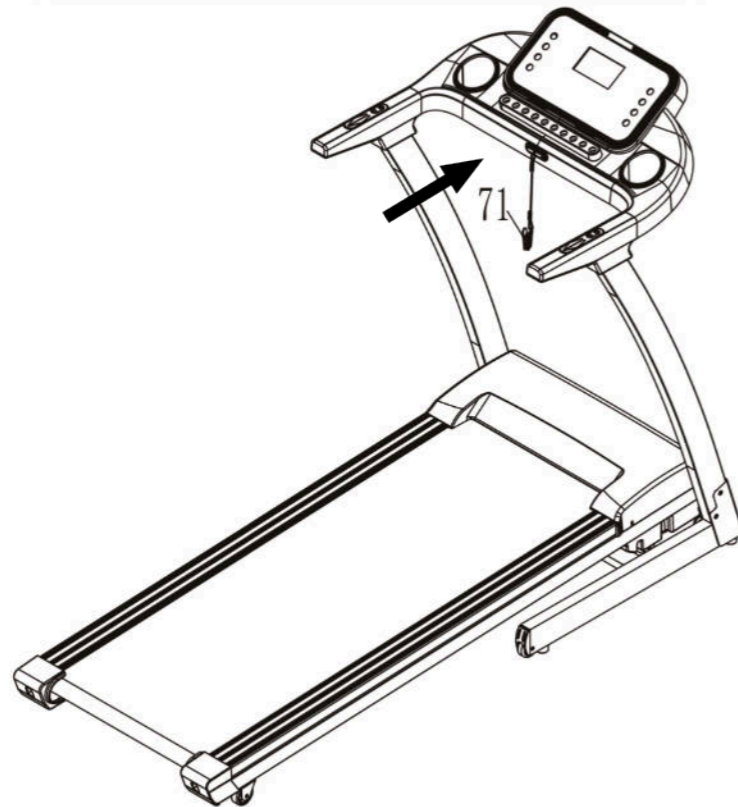
	DE	EN	PL	RO
1	Trainingscomputer	Console	Komputer treningowy	Consolă
2	Flaschenhalter	Bottle holder	Półki na bidon	Suport sticlă
3	Geschwindigkeitsregler	Speed buttons	Przyciski prędkości	Butoane viteză
4	Pulssensoren	Heart rate sensors	Czujniki tętna	Senzori de ritm cardiac
5	Sicherheitsschlüssel	Safety key	Klucz bezpieczeństwa	Cheie de siguranță
6	EIN/AUS-Schalter [ON/OFF]	ON/OFF switch	Włącznik	Comutator ON/OFF
7	Laufband	Running belt	Pas biegowy	Bandă alergare
8	Fußschiene	Foot rail	Szyna boczna	Bare pentru picioare
9	Einstellungsschrauben	Adjustment screws	Śruby regulujące	Șuruburi de reglare

MONTAGE / ASSEMBLY / MONTAŽ / ASAMBLARE

12		x1
51		x4
64		x6
70		x2
71		x1
65		x1



DE Sichern Sie die Pfosten mit der Hand, um zu verhindern, dass diese herunterfallen und Schäden oder Verletzungen verursachen.
EN Secure the uprights with hand to prevent them from falling down causing damages or injuries.
PL Należy przytrzymać wsporniki, aby zapobiec ich upadkowi, powodując uszkodzenia lub obrażenia osób znajdujących się w pobliżu.
RO Asigurați montanții cu mâna pentru a preveni căderea lor și pot cauza daune sau răni.

3**4**

ALLGEMEINE SICHERHEITSANWEISUNGEN

- Dieses Gerät dient nur zum Gebrauch in den Innenräumen. Es ist nicht für den Gebrauch im Freien angemessen.
- Positionieren Sie das Gerät auf einer freien ebenen Fläche. Das Gerät nicht auf dickem Teppich aufstellen, da dieses die Belüftung beeinträchtigt. Das Gerät nicht in die Nähe von Wasser oder im Freien aufstellen.
- Stellen Sie vor dem Gebrauch sicher, dass das Gerät korrekt zusammengebaut ist und alle Schrauben und Muttern fest angezogen sind.
- Überprüfen Sie das Gerät vor jedem Gebrauch auf Schadenszeichen.
- Benutzen Sie das Gerät niemals, wenn es nicht richtig funktioniert oder wenn es beschädigt wurde.
- Versuchen Sie nicht, dieses Gerät selbst zu reparieren. Nur autorisiertes und qualifiziertes Personal kann dieses Gerät reparieren. Das Gerät niemals demontieren.
- Verwenden Sie nur autorisiertes Zubehör.
- Reinigen, warten und lagern Sie dieses Gerät gemäß den Anweisungen, die in dieser Bedienungsanleitung weiter aufgeführt sind. Halten Sie den Lagerplatz sauber und trocken.
- Seien Sie immer beim Anheben und Bewegen des Gerätes vorsichtig. Achten Sie auf die korrekte Haltung, wenn Sie das Gerät bewegen, um die Verletzung der Wirbelsäule zu vermeiden. Bitte verwenden Sie richtigen Techniken oder Hilfe einer zweiten Person.

ELEKTRISCHE SICHERHEIT

- Defektes Stromkabel darf nur von einem autorisierten Kundendienst ersetzt werden.
- Halten Sie das Gerät und sein Netzkabel fern von Hitze, Wasser, Feuchtigkeit, scharfen Kanten und andere Faktoren, die das Gerät oder das Netzkabel beschädigen könnten.
- Stellen Sie sicher, dass das Netzkabel keine heißen oder scharfen Elemente berührt.

PERSÖNLICHE SICHERHEIT

WARNUNG Es wird empfohlen, sich vor dem Beginn Ihres Trainings mit einem Arzt oder einem medizinischen Fachmann zu beraten, insbesondere für diejenigen, die älter als 35 Jahren sind oder gesundheitliche Probleme haben. Wir sind nicht für eine daraus resultierende Verletzung verantwortlich, wenn die folgenden Anweisungen nicht befolgt werden. Verwenden Sie dieses Gerät nur für die beabsichtigte Verwendung, wie in dieser Bedienungsanleitung beschrieben.

WARNUNG Die Pulssensoren sind keine medizinischen Geräte. Verschiedene Faktoren, einschließlich der Bewegung des Benutzers, können die Genauigkeit

der Pulsmessungen beeinflussen. Die Pulssensoren sind nur als Übungshilfen bei der Bestimmung der des Pulses im Allgemeinen gedacht. Puls-Überwachungssysteme können ungenau sein. Übertraining kann zu schweren Verletzungen oder zum Tod führen. Wenn Sie sich nicht gut fühlen, hören Sie sofort auf zu trainieren.

- Tragen Sie geeignete Kleidung beim Trainieren. Tragen Sie keine lange, locker sitzende Kleidung, die im Gerät gefangen werden kann. Tragen Sie immer Lauf oder aerobe Schuhe mit Gummisohlen.
- Halten Sie Ihre Haare, Kleidung, Schmuck und andere Gegenstände von beweglichen Teilen fern. Juwelen oder lange Haare können in beweglichen Teilen gefangen werden.
- Jede Übung kann erst nach 40 Minuten nach einer Mahlzeit durchgeführt werden.
- Um ein sicheres Training bereitzustellen und mögliche Verletzungen zu vermeiden, führen Sie immer ein Aufwärmen durch, bevor Sie mit dem Training beginnen.
- Nur eine Person sollte das Gerät gleichzeitig verwenden.
- Überladen Sie das Gerät nicht. Das maximale Benutzergewicht beträgt 120 kg.
- Eine falsche oder übermäßige Bewegung kann zu Verletzungen oder zum Tod führen. Wenn Sie Schmerzen haben, einschließlich Brustschmerzen, Übelkeit, Schwindel oder Atemnot, hören Sie sofort auf zu trainieren und konsultieren Ihren Arzt, bevor Sie fortfahren.
- Das Gerät kann von Kindern benutzt werden, die älter als 8 Jahre alt sind und von Personen mit eingeschränkten physischen, sensorischen oder geistigen Fähigkeiten oder Mangel an Erfahrung und Wissen, wenn sie von einer Person beaufsichtigt und geleitet werden, die für ihre Sicherheit zuständig ist, in einer vorsichtigen Art und Weise und die alle Sicherheitsvorkehrungen verstanden hat und befolgen wird. Kinder sollten beaufsichtigt werden, um sicherzustellen, dass sie nicht mit dem Gerät spielen. Kinder sollten nicht die Reinigung und Wartung des Gerätes ohne Aufsicht durchführen.
- Halten Sie die Kinder und Haustiere jederzeit vom Gerät fern.

ZUSÄTZLICHE SICHERHEITSHINWEISE FÜR LAUFBÄNDER

- Bevor Sie das Laufband benutzen, stellen Sie sicher, dass der Sicherheitsschlüssel an der Kleidung oder am Gürtel befestigt ist.
- Um einen Stromschlag zu vermeiden, stecken Sie keine Gegenstände in die Öffnungen des Geräts.
- Starten Sie das Laufband niemals, während Sie auf dem Laufband stehen. Nach dem Einschalten und Einstellen der Geschwindigkeitsregelung kann es zu einer Pause kommen, bevor sich das Laufband in Bewegung setzt. Stellen Sie sich daher immer auf die Fußschiene an den Seiten des Rahmens, bis sich das Laufband bewegt.

- Sollte das Laufband aufgrund von Problemen im elektronischen System plötzlich beschleunigen oder die Geschwindigkeit des Laufbands automatisch kontinuierlich erhöhen, ziehen Sie bitte sofort den Sicherheitsschalter ab und das Laufband stoppt sofort.
- Lassen Sie dieses Gerät niemals unbeaufsichtigt, wenn es ans Stromnetz angeschlossen ist. Trennen Sie es immer vom Stromnetz, wenn Sie es nicht verwenden, bevor Sie es warten, reinigen oder bewegen.
- Sorgen Sie für einen sicheren Bereich von 1 x 2 m hinter dem Laufband. Stellen Sie sicher, dass sich während der Nutzung des Laufbands keine Gegenstände, Personen oder Tiere in diesem Bereich befinden.
- Sie müssen sich beim ersten Trainingsbeginn an den Handgriffen festhalten, bis Sie sich mit dem Gerät vertraut gemacht haben.

ERDUNGSANLEITUNG

Dieses Produkt muss geerdet werden. Wenn ein Laufband eine Fehlfunktion aufweist oder ausfällt, bietet die Erdung einen Weg mit dem geringsten Widerstand für den elektrischen Strom, um das Risiko eines Stromschlags zu verringern. Dieses Produkt ist mit einem Kabel mit einem Geräteerdungsleiter und einem Erdungsstecker ausgestattet. Der Stecker muss in eine geeignete Steckdose gesteckt werden, die gemäß allen örtlichen Vorschriften und Verordnungen ordnungsgemäß installiert und geerdet ist.

GEFAHR

Bei unsachgemäßem Anschluss des Geräteerdungsleiters besteht die Gefahr eines Stromschlags. Wenden Sie sich an einen qualifizierten Elektriker oder Servicetechniker, wenn Sie Zweifel haben, ob das Produkt ordnungsgemäß geerdet ist. Ändern Sie den mit dem Produkt gelieferten Stecker nicht. Wenn er nicht in die Steckdose passt, lassen Sie von einem qualifizierten Elektriker eine geeignete Steckdose installieren.

Dieses Produkt ist für den Einsatz in einem Stromkreis mit Nennspannung von 220–240 Volt vorgesehen und verfügt über einen Erdungsstecker, der wie der Stecker in der Abbildung aussieht. Stellen Sie sicher, dass das Produkt an eine Steckdose angeschlossen ist, die die gleiche Konfiguration wie der Stecker hat. Für dieses Produkt sollte kein Adapter verwendet werden.

ANLEITUNGEN ZUM SICHERHEITSSCHLÜSSEL

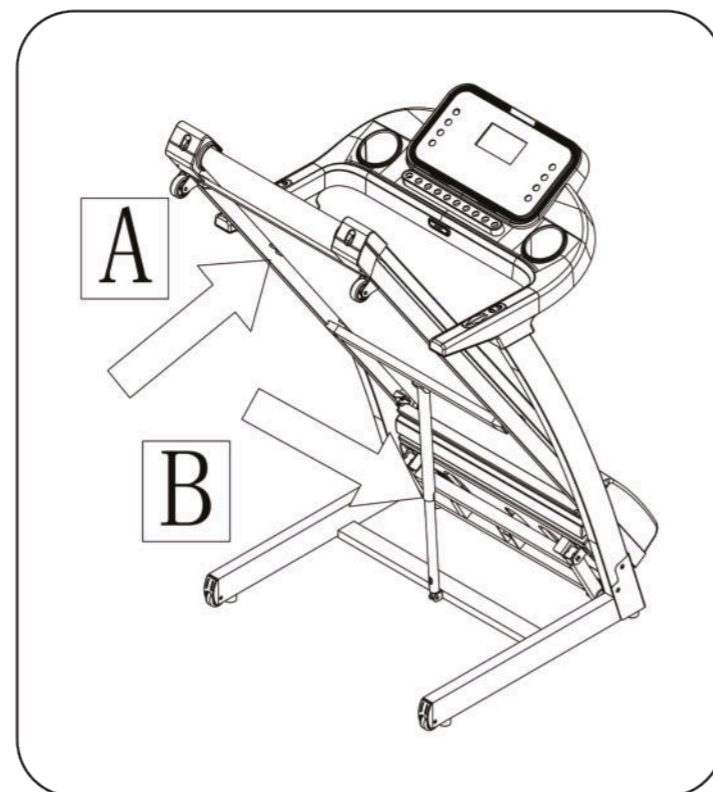
- Zu Ihrer Sicherheit ist das Gerät mit dem **SICHERHEITSSCHLÜSSEL** ausgestattet. Das Gerät kann nur bedient werden, wenn der Sicherheitsschlüssel korrekt an die Kontaktstelle des Trainingscomputers angebracht ist. Befindet sich der Sicherheitsschlüssel nicht mehr am Kontaktpunkt, stoppt das Gerät automatisch. **Daher muss das Band des Sicherheitsschlüssels mit dem Clip vor jedem Training an der Kleidung befestigt werden.** Wenn Sie das Laufband schnell stoppen möchten, die Geschwindigkeit nicht mehr kontrollieren können oder ein anderer Notfall eintritt, ziehen Sie den Sicherheitsschlüssel mithilfe des Bandes aus dem Trainingscomputer.
- Damit sich der Sicherheitsschlüssel im Falle eines Sturzes von der Kontaktstelle des Trainingscomputers lösen kann, muss der Sicherheitsschlüssel-Clip fest an Ihrer Kleidung befestigt sein!
- Stellen Sie sicher, dass der Sicherheitsschlüssel für Kinder nicht zugänglich ist.

LAUFBAND ZUSAMMENKLAPPEN

WARNUNG

- Schließen Sie das Gerät nicht an die Stromversorgung an und betreiben es nicht, wenn es zusammengeklappt ist.
- Die Lauffläche muss vor dem Zusammenklappen vollständig zum Stillstand kommen.
- Lehnen Sie sich nicht auf das zusammengeklappte Gerät und stellen keine Gegenstände darauf, die das Gerät instabil machen oder herunterfallen könnten.

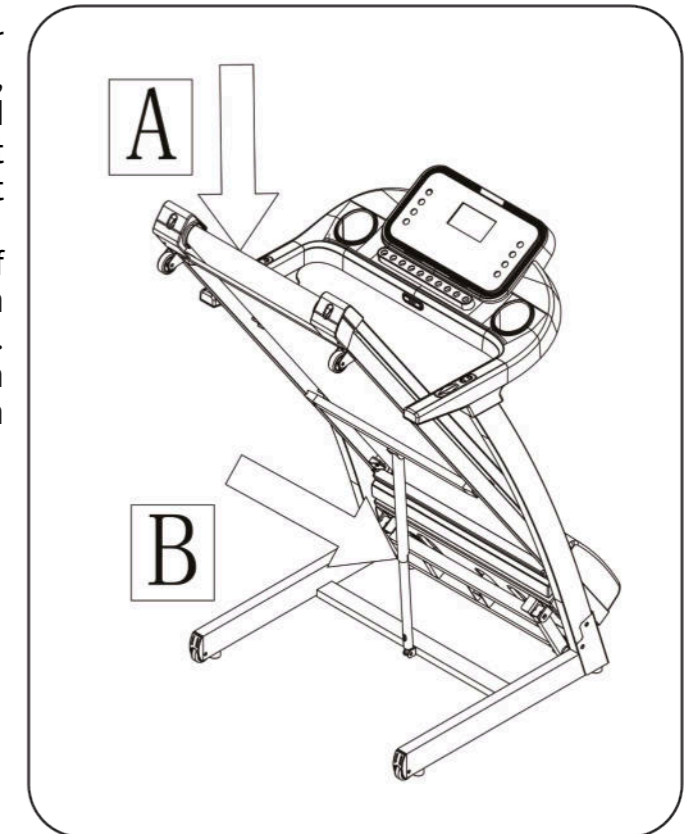
1. Stellen Sie den EIN/AUS-Schalter auf die Position AUS und ziehen den Netzstecker.
2. Halten Sie den Rahmen fest in der mit A markierten Stelle und heben diesen bis er in Position einrastet.



AUFKLAPPEN DES LAUFBANDES

HINWEIS Halten Sie Personen und Tiere entfernt vom Laufband während Sie es aufklappen.

1. Halten Sie den Rahmen an der mit A gekennzeichneten Stelle, schieben ihn nach vorne und drücken gleichzeitig leicht mit dem Fuß auf den Zylinder (mit B gekennzeichnet).
2. Während Sie mit dem Fuß auf den Zylinder drücken, ziehen Sie den Rahmen zu sich heran.
3. Treten Sie zurück und lassen den Rahmen auf den Boden absinken.



BEWEGEN DES LAUFBANDES

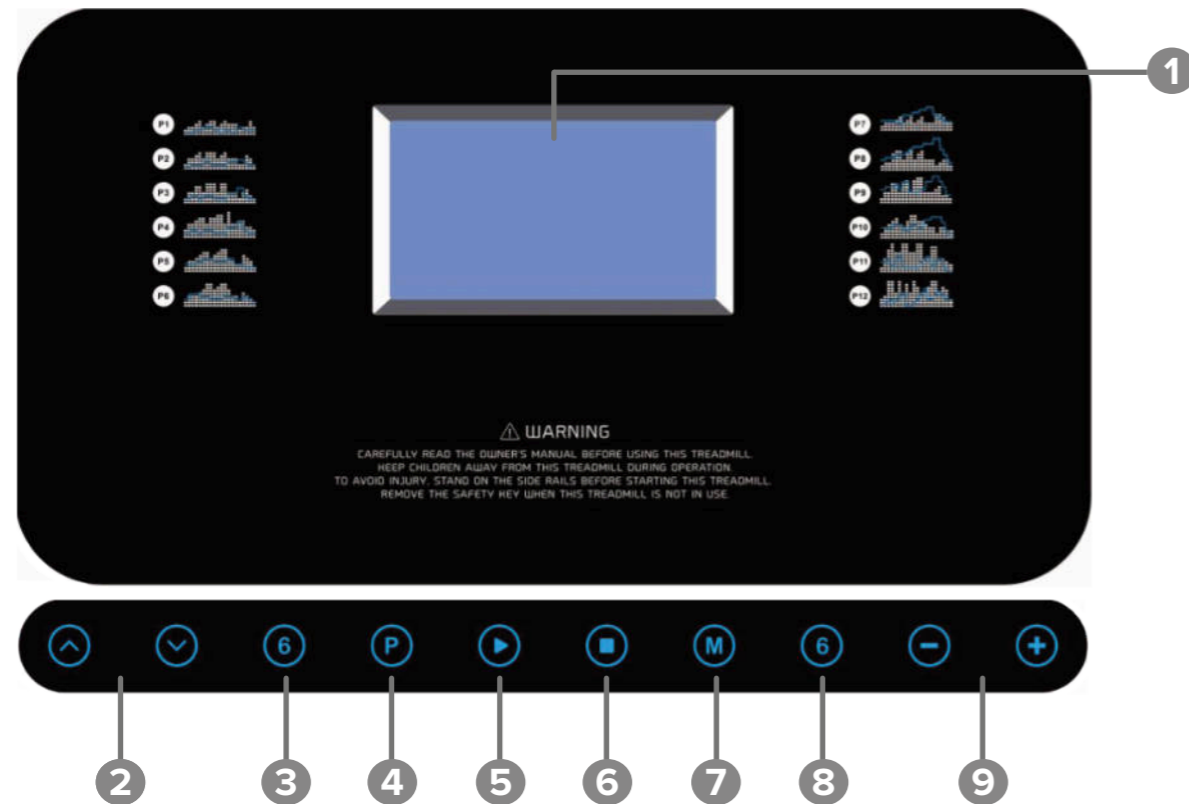
Das Laufband ist mit Transporträdern ausgestattet, die den Transport erleichtern.

1. Klappen Sie das Laufband wie im Abschnitt „Laufband zusammenklappen“ beschrieben zusammen.
2. Stellen Sie sich mit dem Gesicht zum Laufband hin.
3. Halten Sie die Handgriffe mit beiden Händen fest und neigen das Laufband zu sich.
4. Bewegen Sie das Laufband an den gewünschten Standort.

ANSCHLIESSEN

1. Schließen Sie das Laufband an eine geerdete Steckdose an.
2. Stellen Sie den EIN/AUS-Schalter auf die Position EIN.

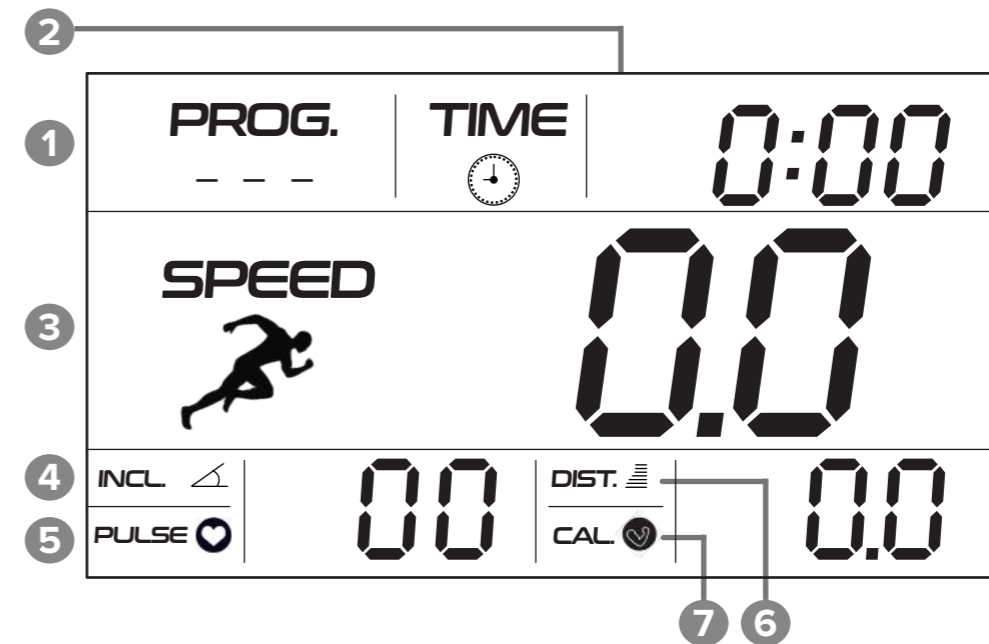
KONSOLENBESCHREIBUNG



1. **DISPLAY**
2. **TASTEN ▲▼:** Manuelle Neigungseinstellung, Einstellungstasten
3. **TASTE FÜR SCHNELLE NEIGUNGSEINSTELLUNG:** wenn das Laufband funktioniert, stellen Sie die Neigung direkt auf 6% ein.
4. **TASTE P.:** Auswahl des gewünschten Programm von 1 bis 15; Wechseln in den BMI Messmodus.
5. **TASTE START:** Beginnen des Trainings oder Fortfahren nach einer Pause
6. **TASTE STOPP [STOP]:** Pause/ Training beenden: während des Trainings einmal drücken für Pause (PAU wird am Display angezeigt); nochmals drücken um das Training zu beenden und in den Bereitschaftszustand zu wechseln.
7. **TASTE M [MODE]:** Wechseln in den Countdownmodus; wiederholt drücken zum Wechseln zwischen: Zeit Countdown → Entfernung Countdown → Kalorien Countdown
8. **TASTE FÜR SCHNELLE GESCHWINDIGKEITSEINSTELLUNG:** Wenn das Laufband läuft, stellen Sie die Geschwindigkeit direkt auf 6 km/h ein
9. **TASTEN +/-:** Manuelle Geschwindigkeits-Einstellung, Einstellungstasten

Schlaffunktion: Nach 10 Minuten im Bereitschafts-Modus und ohne Bedienung erlischt das Display und das Laufband wechselt in den Schlafmodus. Drücken Sie eine beliebige Taste, um das Laufband aufzuwecken.

LCD BESCHREIBUNG



1. **PROG. [PROGRAMM]:** Anzeigen des aktuellen Programms (P1 → P15 → FAT).
2. **ZEIT [TIME]** (Minuten : Sekunden): Anzeige der Trainingszeit.
3. **GESCHWINDIGKEIT [SPEED]** (km/h): Zeigt die Geschwindigkeit des Laufbandes an.
4. **NEIGUNG [INCLINE]:** Anzeigen der Neigungseinstellung.
5. **PULSE:** Zeigt den Puls des Benutzers an.
6. **ENTFERNUNG [DISTANCE]** (km): Zeigt die während Ihres Trainings zurückgelegte oder noch Überbleibende Entfernung während Ihres Trainings.
7. **KALORIEN [CALORIES]:** Zeigt die während Ihres Trainings verbrannten oder noch zu verbrennenden Kalorien an.

Während des Trainings werden Entfernungs- und Kalorien-Fenster abwechselnd angezeigt.

Der Pulsbildschirm wird nur dann angezeigt, wenn die Pulssensoren gehalten werden.

BEREICH DER ANGEZEIGTEN WERTE

	EINSTELLUNGS-BEREICH	ANZEIGE-BEREICH
ZEIT (min : sec)	5:00 - 99:00	0:00 - 99:59
GESCHWINDIGKEIT (km/h)	-	1.0 - 16 km
NEIGUNG (%)	0-15%	0-15%
ENTFERNUNG (km)	0.5 - 99.9	0.00 - 99.9
KALORIEN (kcal)	10 - 999	0 - 999

VOREINGESTELLTE PROGRAMME

Halten Sie im Bereitschafts-Modus die Taste P gedrückt, um eines von 15 voreingestellten Programmen auszuwählen.

Zeitfenster blinkt. Voreingestellter Wert ist 30 Minuten. Stellen Sie mit den Tasten +/- oder ▲▼ die gewünschte Trainingszeit ein. Drücken Sie anschließend die Taste START, um mit dem Training zu beginnen. Auf dem Bildschirm wird ein Countdown von 3 Sekunden angezeigt, begleitet von einem Glockenspiel. Nachdem der Countdown abgelaufen ist, startet das Laufband sanft und beschleunigt langsam auf den Geschwindigkeitswert des ersten Segments.

Jedes Programm ist in 20 Segmente unterteilt. Wenn Sie die eingestellte Trainingszeit durch die Anzahl der Segmente dividieren, also 20, erhalten Sie die Dauer jedes Segments.

Beispiel:

$$30 \text{ Min. (Trainingszeit)} / 20 = 1,5 \text{ Min. (Dauer eines Segments)}$$

Das Laufband gibt einen Piep-Ton aus, bevor es zum folgenden Segment wechselt.

SEGMENTE		Trainingszeit / 20 Segmente = Dauer eines Segments																			
PROGRAMM		1	2	3	4	5	6	7	8	9	10	11	12	13	14	15	16	17	18	19	20
P1	GESCHWINDIGKEIT	2	3	3	4	5	3	4	5	5	3	4	5	4	4	4	2	3	3	5	3
	NEIGUNG	1	1	2	2	2	3	3	3	2	2	1	2	2	1	1	3	3	2	2	2
P2	GESCHWINDIGKEIT	2	4	4	5	6	4	6	6	6	4	5	6	4	4	4	2	2	5	4	2
	NEIGUNG	1	2	2	2	2	3	3	2	2	2	2	2	3	3	3	4	4	3	2	2
P3	GESCHWINDIGKEIT	2	4	4	6	6	4	7	7	7	4	7	7	4	4	4	2	4	5	3	2
	NEIGUNG	2	3	3	2	2	3	3	3	2	2	2	2	4	4	4	6	6	3	2	2
P4	GESCHWINDIGKEIT	3	5	5	6	7	7	5	7	7	8	8	5	9	5	5	6	6	4	4	3
	NEIGUNG	2	3	3	2	2	3	3	3	2	2	2	2	4	4	4	6	6	3	2	2
P5	GESCHWINDIGKEIT	2	4	4	5	6	7	7	5	6	7	8	8	5	4	3	3	6	5	4	2
	NEIGUNG	3	3	3	4	4	5	5	5	4	4	4	4	5	5	3	3	3	2	2	2
P6	GESCHWINDIGKEIT	2	4	4	4	5	6	8	8	6	7	8	8	6	4	4	2	5	4	3	2
	NEIGUNG	3	5	5	5	4	4	4	3	3	3	3	4	4	4	3	3	3	4	3	2
P7	GESCHWINDIGKEIT	2	3	3	3	4	5	3	4	5	3	4	5	3	3	3	6	6	5	3	3
	NEIGUNG	4	4	4	4	3	3	6	6	6	7	7	8	8	9	9	6	6	5	4	4
P8	GESCHWINDIGKEIT	2	3	3	6	7	7	4	6	7	4	6	7	4	4	4	2	3	4	4	2
	NEIGUNG	4	5	5	5	6	6	6	7	8	9	9	9	10	10	10	12	12	8	6	3
P9	GESCHWINDIGKEIT	2	4	4	7	7	4	7	8	4	8	9	9	4	4	4	5	6	3	3	2
	NEIGUNG	5	5	5	6	6	6	4	4	6	6	5	5	8	8	9	9	9	7	4	2
P10	GESCHWINDIGKEIT	2	4	5	6	7	5	4	6	8	8	6	6	5	4	4	2	4	4	3	3
	NEIGUNG	5	6	6	6	7	5	8	8	4	4	4	5	5	8	8	10	10	8	6	3
P11	GESCHWINDIGKEIT	2	5	8	10	7	7	10	10	7	7	10	10	5	5	9	9	5	5	4	3
	NEIGUNG	4	5	3	2	6	6	2	2	2	2	2	4	5	6	3	2	5	5	2	0
P12	GESCHWINDIGKEIT	3	4	9	9	5	9	5	8	5	9	7	5	5	7	9	9	5	7	6	3
	NEIGUNG	1	2	3	2	3	5	5	0	0	2	3	5	7	3	3	5	6	5	3	3
P13	GESCHWINDIGKEIT	3	6	7	5	9	9	7	5	5	7	9	5	8	5	9	5	9	9	4	3
	NEIGUNG	3	3	5	6	5	3	3	7	5	3	2	0	0	5	5	3	2	3	2	1
P14	GESCHWINDIGKEIT	2	2	4	5	6	5	4	3	2	1	2	3	4	5	6	5	4	3	2	1
	NEIGUNG	4	4	4	4	3	3	6	6	6	7	7	8	8	9	9	6	6	5	4	4
P15	GESCHWINDIGKEIT	2	4	6	8	6	6	4	4	2	2	2	4	6	8	6	6	4	4	2	2
	NEIGUNG	3	3	3	4	4	5	5	5	4	4	4	4	5	5	3	3	3	2	2	2

COUNTDOWN MODUS

Im Bereitschafts-Modus drücken Sie die Taste M. Wechseln zum Menü Countdownmodus.

1. Drücken Sie die Taste M zum wechseln zwischen Entfernung, Zeit und Kalorien-Fenster.
2. Wenn der Wert blinkt, benutzen Sie die Tasten +/- oder ▲▼ um den gewünschten Wert einzustellen:
 - **ZEIT [TIME]:** Einstellen der Trainingszeit. Voreingestellter Wert ist 30:00 Minuten.
 - **ENTFERNUNG [DISTANCE]:** Einstellen der Entfernung die Sie während Ihres Trainings zurücklegen möchten. Voreingestellter Wert ist 1 km.
 - **KALORIEN [CALORIES]:** Einstellen wie viele Kalorien Sie während Ihres Trainings verbrennen möchten. Voreingestellter Wert ist 50 kcal.
3. Wenn alles eingestellt ist, drücken Sie die Taste START um mit Ihrem Training zu beginnen.
4. Wenn der Countdown erreicht ist, stoppt das Laufband.

PULSMESSUNG

Sie können Ihren Puls während des Trainings oder beim Stoppen messen. Um Ihren Puls zu messen, stellen Sie sich auf das Laufband und halten mit beiden Händen den linken und rechten Griff fest, an dem sich die Pulssensoren befinden. Nach etwa 5 Sekunden wird Ihr Puls angezeigt. Um eine genaue Pulsmessung zu erhalten, halten Sie die Sensoren mindestens 30 Sekunden lang gedrückt.

WARNUNG Pulsdaten dienen nur als Referenz für den Grad der Bewegung und stellen keine medizinischen Daten dar.

BMI MESSUNG

Im Bereitschafts-Modus drücken Sie die Taste P bis FAT angezeigt wird, um in den BMI Messmodus zu wechseln. Drücken Sie die Taste M um Parameter-Kategorien einzustellen:

WAS ANGEZEIGT WIRD	PARAMETER KATEGORIE	VOREINGESTELLTE WERTE	BEREICH
-1-	Geschlecht	0	0 - Männlich 1 - Weiblich
-2-	Alter	25 Jahre alt	10-99 Jahre alt
-3-	Höhe	170 cm	100-200 cm
-4-	Körpergewicht	70 kg	20-150 kg

Drücken Sie für jede ausgewählte Parameterkategorie die Tasten +/- oder ▲▼, um den Parameterwert einzustellen. Wenn alle Parameter eingestellt sind, drücken Sie erneut die Taste M. Im folgenden Fenster werden — und „-5“ angezeigt, was darauf hinweist, dass das Gerät in den Testzustand übergegangen ist. Halten Sie mit beiden Händen den linken und rechten Griff an der Stelle fest, an der sich die Pulssensoren befinden. Nach etwa 5 Sekunden zeigt das Display Ihren BMI an:

BMI Bereich	Beschreibung
<19	Dünn
19-26	Normal
26-30	Übergewicht
>30	Fettleibig

WARTUNG

Für eine optimale Leistung und zur Verringerung des Verschleißes ist eine regelmäßige Wartung wichtig. Überprüfen Sie vor jeder Verwendung des Laufbands alle Teile und ziehen diese ordnungsgemäß fest. Ersetzen Sie verschlissene Teile sofort.

WARNUNG Das Laufband vor jeder Reinigung und Wartung vom Stromnetz trennen.

- Reinigen Sie das Laufband regelmäßig und halten das Laufband sauber und trocken.
- Verwenden Sie ein weiches und leicht feuchtes Tuch, um die Außenteile des Laufbandes zu reinigen.
- Um Schäden an der Konsole zu vermeiden, reinigen Sie diese nicht mit einem feuchten Tuch. Halten Sie Flüssigkeiten von der Konsole fern. Reinigen Sie diese nur mit einem trockenen Tuch.
- Um das Laufband besser zu warten und seine Lebensdauer zu verlängern, wird empfohlen, das Laufband nach 1,5 Stunden Nutzung auszuschalten und es 10 Minuten lang ruhen zu lassen, bevor Sie fortfahren.

SCHMIEREN DES LAUFBANDES

Die Reibung zwischen Laufband und Laufdeck hat einen großen Einfluss auf die Lebensdauer und Leistung des Laufbandes, daher muss das Schmieröl regelmäßig aufgetragen werden. Überprüfen Sie regelmäßig die Oberfläche des Laufdecks. Wenn das Laufband beschädigt ist, verwenden Sie es nicht mehr und wenden Sie sich zur Überprüfung und/oder Reparatur an eine autorisierte Servicestelle.

Reinigen Sie vor dem Schmieren den Raum zwischen Deck und Riemen, um eventuell eingeschlossene Rückstände zu entfernen. Benutzen Sie dazu ein sauberes und trockenes Tuch.

Verwenden Sie zum Schmieren nur das mit dem Laufband gelieferte Schmiermittel oder andere spezielle Schmiermittel.

Das Laufband wurde zwischen Laufdeck und Laufband vorgeschmiert. Es wird empfohlen, das Schmiermittel zwischen dem Laufdeck und dem Laufband nach dem folgenden Zeitplan aufzutragen oder wenn Sie bemerken, dass das Deck trocken ist. Um zu prüfen, ob ausreichend Schmierung vorhanden ist, greifen Sie einfach zwischen das Band und das Deck, um zu überprüfen, ob die Schmierung vorhanden ist. Tun Sie dies regelmäßig.

- Verwenden Sie zum Auftragen des Schmieröls den folgenden Zeitplan:
- Nutzung mit geringer Intensität (weniger als 3 Stunden pro Woche) – einmal im Jahr
 - Nutzung mittlerer Intensität (3-5 Stunden pro Woche) – einmal alle sechs Monate
 - Nutzung mit hoher Intensität (mehr als 5 Stunden pro Woche) – alle 3 Monate

WICHTIG! Stellen Sie sicher dass das Laufband vom Stromnetz getrennt ist um Verletzungen zu vermeiden!

1. Heben Sie das Laufband leicht an und spritzen etwa 5 ml des Schmiermittels in einer Zick-Zack-Bewegung zwischen Laufband und Laufdeckoberfläche. Tun Sie dies an einigen Stellen auf beiden Seiten des Laufdecks.
2. Sobald Sie das Deck geschmiert haben, senken Sie das Laufband ab, bleiben von der Maschine fern und schalten diese ein. Lassen Sie das Laufband 5 bis 10 Minuten lang mit langsamer Geschwindigkeit laufen, damit das Laufband das Schmiermittel verteilen kann.
3. Wenn das alles erledigt ist, trennen Sie das Laufband vom Stromnetz.

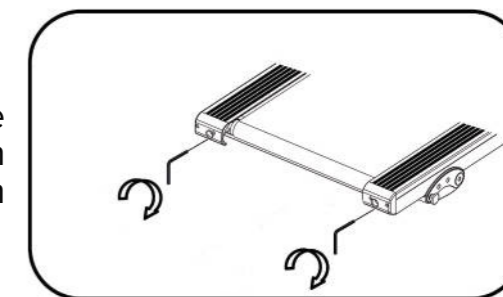
EINSTELLUNG DER LAUFBANDSPANNUNG

Das Laufband ist vorgespannt. Bei der Nutzung des Laufbandes neigt das Laufband dazu, sich zu dehnen und lockert sich dadurch. Wenn das Laufband zu locker sitzt, verrutscht es beim Laufen. Wenn es zu eng ist, kann es zu einer Verringerung der Motorleistung und einem Verschleiß der Führungsrollen und des Laufbandes kommen.

WARNUNG Bevor Sie irgendwelche Einstellungen vornehmen, ziehen Sie den Sicherheitsschlüssel ab und stellen den Netzschalter auf die Position AUS. Nachdem Sie die Einstellungen vorgenommen haben, setzen Sie den Sicherheitsschlüssel ein, stellen den Netzschalter auf die Position EIN und lassen das Laufband laufen, um zu sehen, ob die Spannung des Laufbandes richtig ist.

Einstellschrauben befinden sich links und rechts am Ende des Laufdecks.

ZUM FESTZIEHEN - Drehen Sie beide Einstellschrauben mit dem mitgelieferten Inbusschlüssel um eine Viertelumdrehung im Uhrzeigersinn.



LÖSEN: Drehen Sie beide Einstellschrauben mit dem mitgelieferten Inbusschlüssel um eine Vierteldrehung gegen den Uhrzeigersinn.

Nachdem Sie die Einstellungen vorgenommen haben, lassen Sie das Laufband laufen und überprüfen Sie die richtige Spannung, indem Sie auf dem Band laufen und sicherstellen, dass es bei jedem Schritt nicht rutscht oder zögert.

Wenn das Laufband richtig gespannt ist, sollten Sie jede Kante des Bandes 50 bis 75 mm vom Laufdeck anheben können.

WARNUNG: Ziehen Sie das Laufband nicht zu fest an! Dies kann die Leistung des Laufbands beeinträchtigen, zu vorzeitigem Lagerverschleiß führen und das Laufband beschädigen.

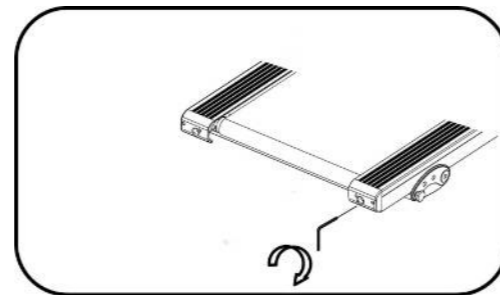
LAUFBANDZENTRIERUNG

Das Laufband sollte möglichst mittig und gerade verlaufen. Einige Faktoren (z. B. Stress und Belastung) können dazu führen, dass sich das Laufband während des Gebrauchs in der Nähe einer Seite verschiebt. In diesem Fall müssen Einstellungen vorgenommen werden.

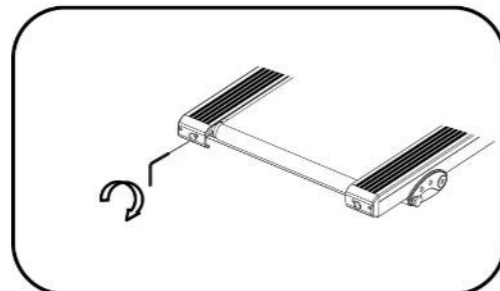
WARNUNG Bevor Sie irgendwelche Einstellungen vornehmen, ziehen Sie den Sicherheitsschlüssel ab und stellen den Netzschalter auf die Position AUS. Nachdem Sie die Einstellungen vorgenommen haben, setzen Sie den Sicherheitsschlüssel wieder ein, stellen den Netzschalter auf die Position EIN und lassen das Laufband laufen, um zu sehen, ob das Laufband zentriert ist.

1. Lassen Sie das Laufband mit einer Geschwindigkeit von etwa 6 – 8 km/h laufen (ohne dass sich jemand auf dem Laufband befindet) und beobachten die Laufbandabweichung:

- Wenn sich das Laufband nach **rechts** verschiebt, drehen Sie die Einstellschraube rechts um $\frac{1}{4}$ im Uhrzeigersinn.



- Wenn sich das Laufband nach **links** verschiebt, drehen Sie die Einstellschraube links um $\frac{1}{4}$ im Uhrzeigersinn.



2. Beobachten Sie das Laufband. Es kann einige Minuten dauern, bis sich das Laufband eingestellt hat.
3. Machen Sie bei Bedarf weitere Vierteldrehungen, bis das Laufband zentriert ist.

FEHLERBEHEBUNG

FEHLERCODE	FEHLERBESCHREIBUNG
E01	Unzureichende Kabelverbindung zwischen der Konsole und dem Steuergerät
E02	Möglicherweise ist das Steuergerät defekt/beschädigt
E03	Kein Sensorsignal
E05	Überstromschutz
E07/E08	EEPROM ist beschädigt
OFF	Der Sicherheitsschlüssel ist nicht angeschlossen, nicht richtig angeschlossen oder ist beschädigt.

TECHNISCHE DATEN

HAUPTEIGENSCHAFTEN

Pulssensoren
LCD-Bildschirm
Schnellauswahltasten
Sicherheitsschlüssel
Flaschenhalter
Gepolstertes Deck
Klappbare Konstruktion
Transporträder

TRAININGSCOMPUTER

Anzahl Trainingsprogramme: 15
Messwerte: Puls, Körperfett, Zeit, Geschwindigkeit, Entfernung, Kalorien

TECHNISCHE DATEN

Geräteklasse: H
Faltsystem: hydraulischer Zylinder
Neigung: automatisch
Neigungsbereich: 0 – 15%
Geschwindigkeitsbereich: 1 – 16 km/h
Laufband: zweilagig, 1,6 mm
Dicke des Laufdecks: 15 mm
Max. Benutzergewicht: 120 kg
Motortyp: Gleichstrom
Max. Motorleistung: 3,5 PS
Motorleistung: 1,75 PS Dauerleistung
Stromversorgung: 230 V; 50 Hz

Die vollständige Bedienungsanleitung finden Sie unter www.rebelelectro.com oder www.lechpol.pl.

Dieses Gerät entspricht der europäischen Norm EN957.

Dieses Gerät wurde in die Betriebsklasse H eingestuft und ist ausschließlich für den Heimgebrauch ausgelegt. Es kann nicht als kommerzielles, therapeutisches oder Rehabilitationsgerät verwendet werden.



(Anzuwenden in den Ländern der Europäischen Union und anderen europäischen Ländern mit einem separaten Sammelsystem) Die Kennzeichnung auf dem Produkt bzw. auf der dazugehörigen Literatur gibt an, dass es nach seiner Lebensdauer nicht zusammen mit dem normalen Haushaltsmüll entsorgt werden darf. Entsorgen Sie dieses Gerät bitte getrennt von anderen Abfällen, um der Umwelt bzw. der menschlichen Gesundheit nicht durch unkontrollierte Müllbeseitigung zu schaden. Recyceln Sie das Gerät, um die nachhaltige Wiederverwertung von stofflichen Ressourcen zu fördern. Private Nutzer sollten den Händler, bei dem das Produkt gekauft wurde, oder die zuständigen Behörden kontaktieren, um in Erfahrung zu bringen, wie sie das Gerät auf umweltfreundliche Weise recyceln können. Gewerbliche Nutzer sollten sich an Ihren Lieferanten wenden und die Bedingungen des Verkaufsvertrags konsultieren. Dieses Produkt darf nicht zusammen mit anderem Gewerbemüll entsorgt werden.



Hergestellt in China für Lechpol Electronics Leszek Sp.k., ul. Garwolińska 1, 08-400 Miętne.

GENERAL SAFETY INSTRUCTIONS

- This equipment is for indoor use only. It is not appropriate for outdoor use.
- Position the equipment on a clear level surface. Do not place the equipment on thick carpet as it may interfere with proper ventilation. Do not place the equipment near water.
- Before use make sure the equipment is properly assembled and all bolts and nuts are firmly tightened.
- Inspect the equipment for any damage signs before each use.
- Never operate the equipment if it is not working properly or if it has been damaged.
- Do not attempt to repair this equipment yourself. Only authorized and qualified personnel may repair this equipment. Never disassemble this equipment.
- Use only authorized accessories.
- Clean, maintain and store this equipment in accordance with the instructions listed further in this user's manual. Keep the storage place clean and dry.
- Always exercise caution when assembling, lifting and moving the equipment. Pay attention to correct posture when moving the equipment to avoid spine injuries. Please use proper techniques or the help of a second person.

ELECTRICAL SAFETY

- Fixed power cable may only be replaced in an authorized service point.
- Keep the equipment and the power cord away from heat, water, moisture, sharp edges and any other factor which may damage the equipment or its cord.
- Make sure the power cord does not touch any hot or sharp elements. Lifting and moving the equipment. Pay attention to correct posture when moving the equipment to avoid spine injuries. Please use proper techniques or the help of a second person.

PERSONAL SAFETY

WARNING It is recommended to consult with a physician or health professional before starting your workout, especially for those who are 35 and above or who have health problems. The producer is not responsible for any resulting injury if the below instructions are not followed. Use this equipment only for its intended use as described in this User's manual.

WARNING The pulse sensors are not medical devices. Various factors, including the user's movement, may affect the accuracy of heart rate readings. The pulse sensors are intended only as exercise aids in determining heart rate trends in general.

Heart rate monitoring systems may be inaccurate. Over exercising may result in serious injury or death. If you are not feeling well, stop exercising immediately.

- Wear appropriate clothing when exercising on the equipment. Do not wear long, loose fitting clothing that may be caught in the equipment. Always wear running or aerobic shoes with rubber soles.
- Keep your hair, clothing, jewelry and other objects away from moving parts. Jewel or long hair can be caught in moving parts.
- Any exercise can only be done after 40 minutes after a meal.
- To provide safe workout and avoid possible injuries, always perform a warm-up before starting your workout.
- Only one person should use the equipment at a time.
- Do not overload the equipment. The maximum user weight is 120 kg.
- Incorrect or excessive exercise may result in injury or death. If you experience any kind of pain including chest pains, nausea, dizziness or shortness of breath, stop exercising immediately and consult your physician before continuing.
- This appliance may be used by children who are above 8 years old and by persons with reduced physical, sensory or mental capabilities, or lack of experience and knowledge, if they are supervised and guided by a person who is responsible for their safety in a cautious manner for all the safety precautions being understood and followed. Children should be supervised to ensure that they do not play with the appliance. Children should not perform cleaning and servicing of the device unsupervised.
- Keep the children and pets away from the equipment at all times.

ADDITIONAL SAFETY WARNINGS FOR TREADMILLS

- Before using the treadmill, make sure that the safety key is attached to the clothing or belt.
- To avoid electric shock, do not insert any objects into any openings on the equipment.
- Never start the treadmill while you are standing on the walking belt. Always stand on the foot rails until the belt is moving.
- If the treadmill suddenly accelerates or the speed of the treadmill automatically increases continuously due to problems in electronic system, please immediately unplug the safety switch and the treadmill will stop immediately.
- Never leave this equipment unattended when it is plugged in. Always disconnect it from the power supply when not in use, before servicing, cleaning or moving.
- Provide a safe area of 1 x 2 m behind the treadmill. Make sure there are no items, people or animals in that area when using the treadmill.
- You must hold on to the handrails until you become comfortable and familiar with the equipment at your first start the workout.

GROUNDING INSTRUCTIONS

This product must be grounded. If a treadmill malfunctions or breaks down, grounding provides a path of least resistance for electrical current to reduce the risk of electric shock. This product is equipped with a cord having an equipment-grounding conductor and a grounding plug. The plug must be plugged into an appropriate outlet that is properly installed and grounded in accordance with all local codes and ordinances.

DANGER

Improper connection of the equipment-grounding conductor can result in a risk of electric shock. Check with a qualified electrician or serviceman if you are in doubt as to whether the product is properly grounded. Do not modify the plug provided with the product – if it will not fit the outlet, have a proper outlet installed by a qualified electrician.

This product is for use on a nominal 220-240 Volt circuit and has a grounding plug. Make sure that the product is connected to an outlet having the same configuration as the plug. No adapter should be used with this product.

SAFETY KEY INSTRUCTIONS

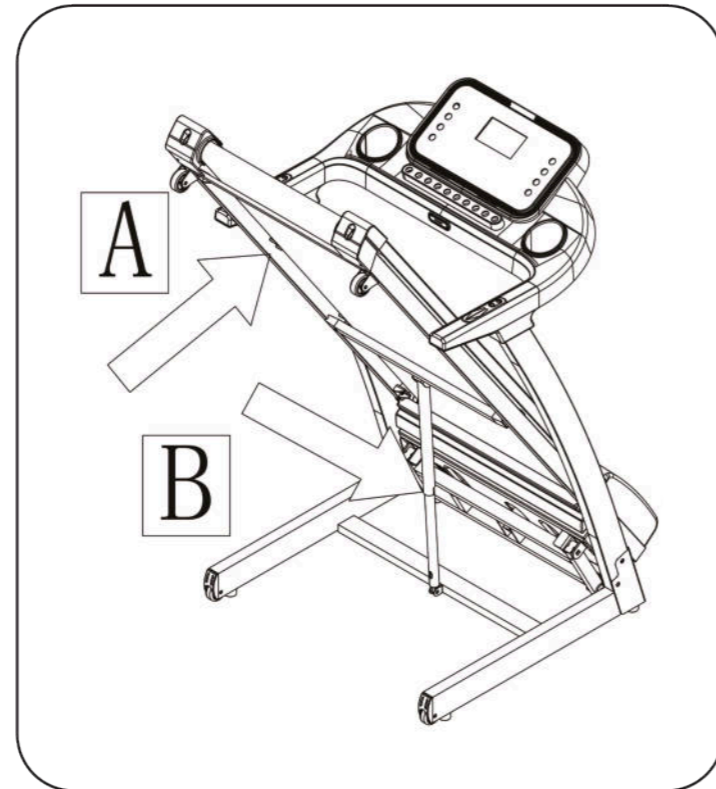
- For your safety the device is equipped with the **SAFETY KEY**. The equipment can only be operated if the safety key is correctly attached to the contact point of the console. If the safety key is no longer on the contact point, the equipment automatically stops. **Therefore, the safety key cord with the clip must be attached to your clothing before every training session.** If you want to quickly stop the treadmill, if you can no longer control the speed, or if another emergency occurs, remove the safety key from the console using the cord.
- To enable the safety key to detach from the contact point of the cockpit in the event of a fall, the safety key clip must be firmly attached to your clothing!
- Make sure that the safety key is not accessible to children.

FOLDING UP THE TREADMILL

WARNING

- Do not connect the equipment to the power supply or operate it when it is folded up.
- The running surface must come to a complete stop before folding.
- Do not lean on the equipment when it is folded up and do not place anything on top of it that may make the equipment unstable or fall down.

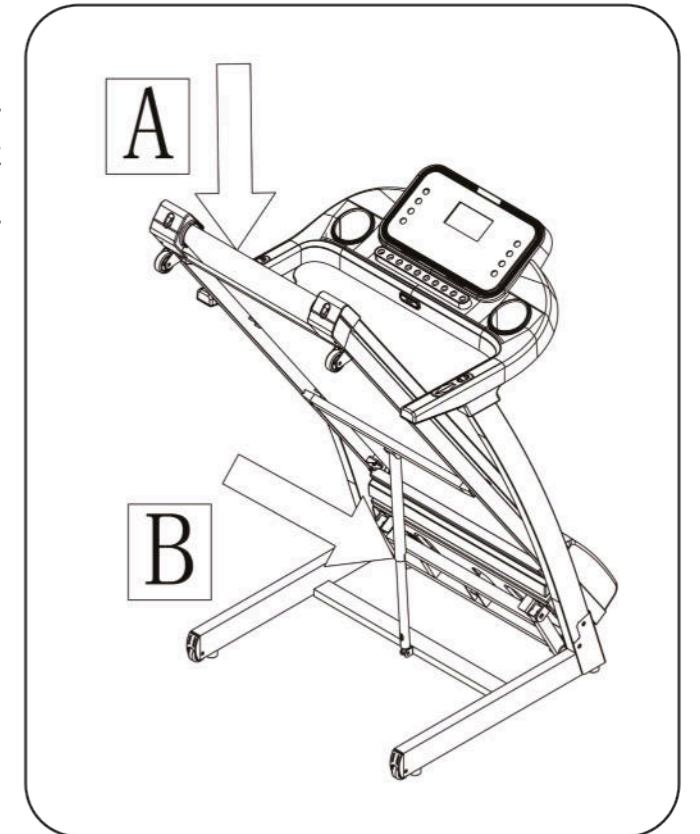
1. Set the ON/OFF switch to the OFF position and unplug the equipment.
2. Hold the frame firmly in the location marked with A and raise it until it locks in place.



UNFOLDING THE TREADMILL

WARNING Keep people and pets away from the treadmill when it is unfolding.

1. Hold the frame in the location marked with A, push it forward and gently press the cylinder (marked with B) with your foot at the same time.
2. While pressing the cylinder with your foot, pull the frame toward yourself.
3. Step back and let the frame lower to the floor.



MOVING THE TREADMILL

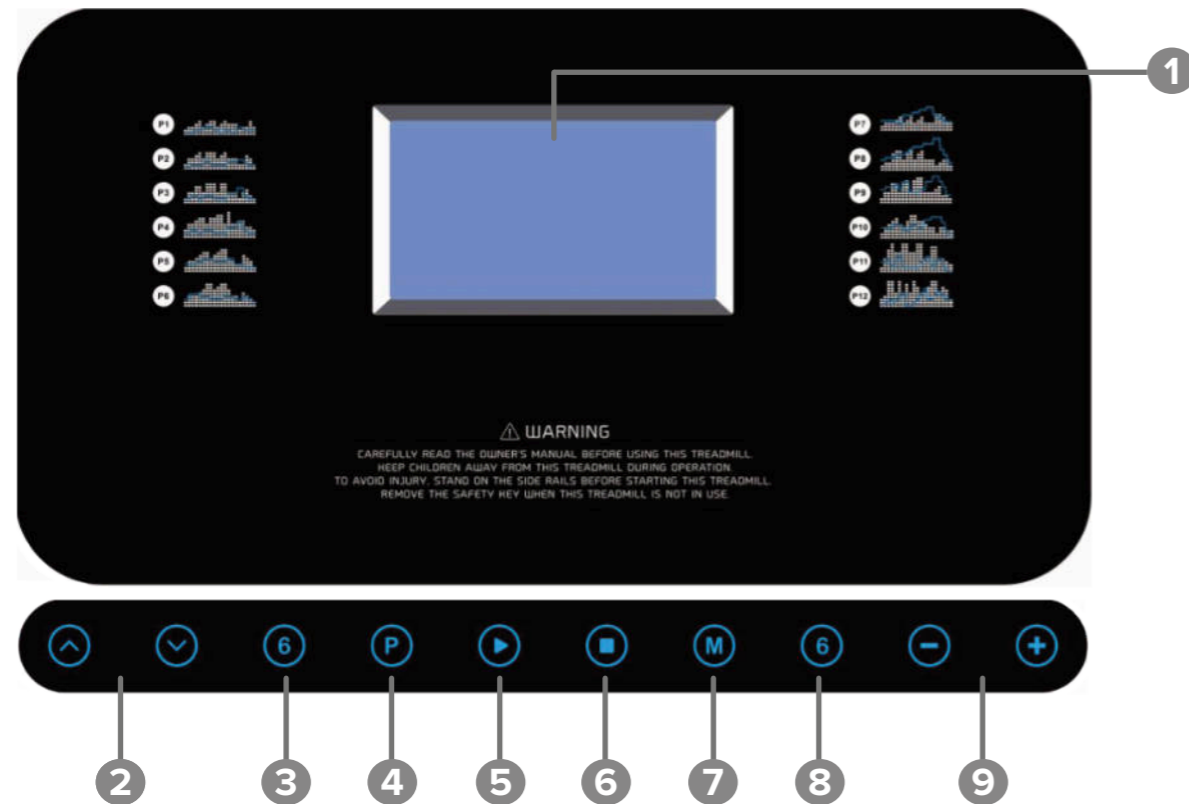
The treadmill is equipped with transportation wheels that facilitate moving it.

1. Fold the treadmill as described in the “Folding up the treadmill” section.
2. Stand facing the treadmill.
3. Hold the handrail with both hands and lean the treadmill towards you.
4. Move the treadmill to the desired location.

CONNECTION

1. Plug the treadmill to the grounded wall outlet.
2. Set the ON/OFF switch to the ON position.

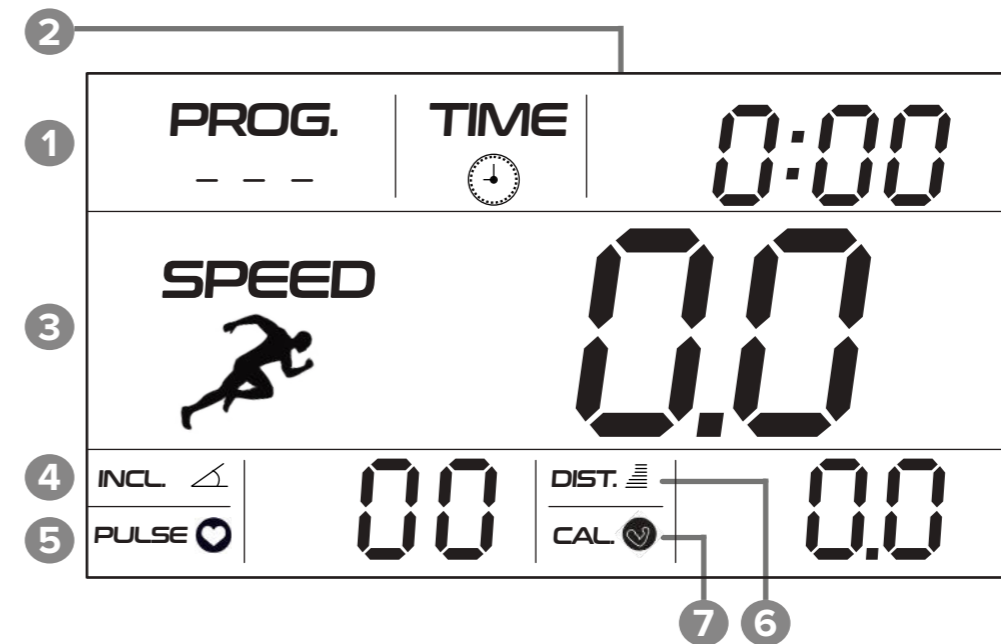
CONSOLE DESCRIPTION



1. **DISPLAY**
2. **▲▼ BUTTONS:** adjust incline manually, adjustment buttons
3. **INCLINE QUICK SELECTION BUTTON:** when the treadmill is running, set the incline directly to 6%
4. **P BUTTON:** select the desired program from 1 to 15; enter BMI measurement mode
5. **START BUTTON:** start your workout or resume after pause
6. **STOP BUTTON:** pause/ end your workout: press once during workout to pause it (PAU appears on the display); press second time to end workout and enter standby state
7. **M BUTTON:** enter countdown mode; keep pressing to switch between time countdown → distance countdown → calories countdown
8. **SPEED QUICK SELECTION BUTTON:** when the treadmill is running, set the speed directly to 6 km/h
9. **+/- BUTTONS:** adjust speed manually, adjustment buttons

Sleep function: After 10 minutes in standby mode and no operation, the display will go off and the treadmill will enter sleep mode. Press any button to wake up the treadmill.

LCD DESCRIPTION



1. **PROG.:** Displays current program (P1 → P15 → FAT).
2. **TIME (minutes : seconds):** Shows workout time.
3. **SPEED (km/h):** Indicates how fast the running belt is moving.
4. **INCLINE:** Displays incline setting.
5. **PULSE:** Displays user's heart rate (appears only when the heart rate sensors are held)
6. **DISTANCE (km):** Indicates distance traveled or remaining distance during your workout.
7. **CALORIES:** Indicates calories burnt or calories remaining to be burnt during your workout.

During workout distance and calories windows alternate between each other. Pulse screen is displayed only when the heart rate sensors are held.

RANGE OF DISPLAYED VALUES

	SETTING RANGE	DISPLAY RANGE
TIME (min : sec)	5:00 - 99:00	0:00 - 99:59
SPEED (km/h)	-	1.0 - 16 km
INCLINE (%)	0-15%	0-15%
DISTANCE (km)	0.5 - 99.9	0.00 - 99.9
CALORIES (kcal)	10 - 999	0 - 999

PREDEFINED PROGRAMS

In standby mode, keep pressing the P button to select one of 15 predefined programs. Time window flashes. Default setting is 30 minutes. Use the +/- or ▲▼ buttons to set the desired workout time. Afterwards, press the START button to start your workout. The screen will display 3 second countdown in the speed window accompanied by chimes. After the countdown is finished, the treadmill will gently start and slowly speed up to the speed value of the first segment.

Each program is divided into 20 segments. When you divide set workout time by the number of segments, that is 20, you will get the duration time of each segment. Example:

$$30 \text{ minutes (workout time)} / 20 = 1,5 \text{ minutes (duration of one segment)}$$

The treadmill will beep before switching to the consecutive segments.

PROGRAM	SEGMENT	Workout time / 20 segments = duration of one segment																			
		1	2	3	4	5	6	7	8	9	10	11	12	13	14	15	16	17	18	19	20
P1	SPEED	2	3	3	4	5	3	4	5	5	3	4	5	4	4	4	2	3	3	5	3
	INCLINE	1	1	2	2	2	3	3	3	2	2	1	2	2	1	1	3	3	2	2	2
P2	SPEED	2	4	4	5	6	4	6	6	6	4	5	6	4	4	4	2	2	5	4	2
	INCLINE	1	2	2	2	2	3	3	2	2	2	2	2	3	3	3	4	4	3	2	2
P3	SPEED	2	4	4	6	6	4	7	7	7	4	7	7	4	4	4	2	4	5	3	2
	INCLINE	2	3	3	2	2	3	3	3	2	2	2	2	4	4	4	6	6	3	2	2
P4	SPEED	3	5	5	6	7	7	5	7	7	8	8	5	9	5	5	6	6	4	4	3
	INCLINE	2	3	3	2	2	3	3	3	2	2	2	2	4	4	4	6	6	3	2	2
P5	SPEED	2	4	4	5	6	7	7	5	6	7	8	8	5	4	3	3	6	5	4	2
	INCLINE	3	3	3	4	4	5	5	5	4	4	4	4	5	5	3	3	3	2	2	2
P6	SPEED	2	4	4	4	5	6	8	8	6	7	8	8	6	4	4	2	5	4	3	2
	INCLINE	3	5	5	5	4	4	4	3	3	3	3	4	4	4	3	3	3	4	3	2
P7	SPEED	2	3	3	3	4	5	3	4	5	3	4	5	3	3	3	6	6	5	3	3
	INCLINE	4	4	4	4	3	3	6	6	6	7	7	8	8	9	9	6	6	5	4	4
P8	SPEED	2	3	3	6	7	7	4	6	7	4	6	7	4	4	4	2	3	4	4	2
	INCLINE	4	5	5	5	6	6	6	7	8	9	9	9	10	10	10	12	12	8	6	3
P9	SPEED	2	4	4	7	7	4	7	8	4	8	9	9	4	4	4	5	6	3	3	2
	INCLINE	5	5	5	6	6	6	4	4	6	6	5	5	8	8	9	9	9	7	4	2
P10	SPEED	2	4	5	6	7	5	4	6	8	8	6	6	5	4	4	2	4	4	3	3
	INCLINE	5	6	6	6	7	5	8	8	4	4	4	5	5	8	8	10	10	8	6	3
P11	SPEED	2	5	8	10	7	7	10	10	7	7	10	10	5	5	9	9	5	5	4	3
	INCLINE	4	5	3	2	6	6	2	2	2	2	2	4	5	6	3	2	5	5	2	0
P12	SPEED	3	4	9	9	5	9	5	8	5	9	7	5	5	7	9	9	5	7	6	3
	INCLINE	1	2	3	2	3	5	5	0	0	2	3	5	7	3	3	5	6	5	3	3
P13	SPEED	3	6	7	5	9	9	7	5	5	7	9	5	8	5	9	5	9	9	4	3
	INCLINE	3	3	5	6	5	3	3	7	5	3	2	0	0	5	5	3	2	3	2	1
P14	SPEED	2	2	4	5	6	5	4	3	2	1	2	3	4	5	6	5	4	3	2	1
	INCLINE	4	4	4	4	3	3	6	6	6	7	7	8	8	9	9	6	6	5	4	4
P15	SPEED	2	4	6	8	6	6	4	4	2	2	2	4	6	8	6	6	4	4	2	2
	INCLINE	3	3	3	4	4	5	5	5	4	4	4	4	5	5	3	3	3	2	2	2

COUNTDOWN MODE

In standby state, press the M button. You will enter countdown mode menu.

1. Press the M button to switch between distance, time and calories windows.
2. When the value flashes, use the +/- or ▲▼ buttons to adjust it to your preferences:
 - **TIME:** Set the workout time. Default setting is 30:00 minutes.
 - **DISTANCE:** Set the distance you want to travel during your workout. Default setting is 1 km.
 - **CALORIES:** Set how many calories you want to burn during your workout. Default setting is 50 kcal.
3. When all is set, press the START button to start your workout.
4. After the countdown is finished, the treadmill will stop.

HEART RATE MEASUREMENT

You can measure your heart rate during workout or at stop.

To measure your heart rate, stand on the running belt and hold the left and right handrails where the heart rate sensors are placed with both hands. After about 5 seconds, your heart rate will be displayed. In order to get an accurate heart rate hold the sensors for no less than 30 seconds.

WARNING Heart rate data is only as a reference for the degree of movement and it does not act as a medical data.

BMI MEASUREMENT

In the standby state, press the P button until FAT is displayed to enter the BMI measurement mode. Press the M button to select parameter categories:

WHAT IS DISPLAYED	PARAMETER CATEGORY	DEFAULT SETTING	RANGE
-1-	Sex	0	0 - male 1 - female
-2-	Age	25 years old	10-99 years old
-3-	Height	170 cm	100-200 cm
-4-	Body weight	70 kg	20-150 kg

For each parameter category selected, press the +/- or ▲▼ buttons to adjust the parameter value. When all parameters are adjusted, press the M button again. The following window will display --- and "-5-" respectively, indicating that the equipment has entered testing state. Hold the left and right handrails where the pulse sensors are located with both hands. After about 5 seconds the display will show your BMI:

BMI range	Description
<19	Thin
19-26	Normal
26-30	Overweight
>30	Obese

MAINTENANCE

Regular maintenance is important for optimal performance and to reduce wear. Inspect and properly tighten all parts each time the treadmill is used. Replace any worn parts immediately.

WARNING Always unplug the treadmill before cleaning or any maintenance work.

- Regularly clean the treadmill and keep the running belt clean and dry.
- Use soft and slightly wet cloth to clean the exterior parts of the treadmill.
- To avoid damage to the console, do not clean it with wet cloth. Keep liquids away from the console. Clean it only with a dry cloth.
- In order to better maintain the treadmill and extend its lifespan, it is recommended that after 1,5 hour of use you turn off the treadmill and let it rest for 10 minutes before continuing.

RUNNING BELT LUBRICATION

The friction between the running belt and the running deck has a great impact on the lifespan and performance of the treadmill so the lubricating oil must be applied regularly. Regularly inspect the running deck surface. If damaged, stop using the treadmill and contact with an authorized service point for check-up and/or repair.

Before lubricating, clean the space between the deck and the belt to remove any debris that may be trapped. Use a clean and dry cloth for that purpose.

To lubricate use only the lubricant that came with the treadmill or any other dedicated lubricants.

The treadmill has been pre-lubricated between the running deck and the running belt. It is recommended to apply the lubricant between the running deck and the running belt on the following schedule or if you notice that the deck is dry. To check if there is enough lubrication, simply reach between the belt and the deck to verify if the lubrication is present. Do this regularly.

Use the following schedule to apply the lubricating oil:

- low-intensity exploitation (less than 3 hours per week) – once a year
- medium-intensity exploitation (3-5 hours per week) – once every six months
- high-intensity exploitation (more than 5 hours per week) – every 3 months

IMPORTANT! Make sure the treadmill is unplugged to prevent injury!

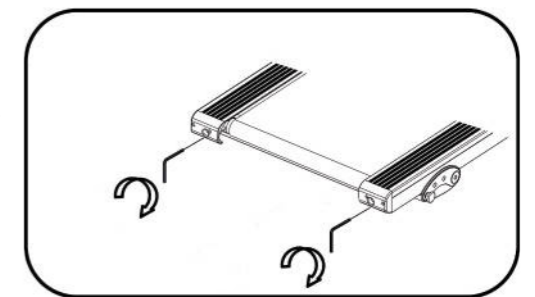
1. Lift the running belt slightly and squirt about 5 ml of the lubricant in a zig-zag motion between the running belt and the running deck surface. Do this in a few places on both sides of the running deck.
2. Once you have lubricated the deck, lower the running belt, stay off the machine and turn it on. Run the belt at a slow speed for 5 to 10 minutes so that the treadmill can spread the lubricant.
3. When all that is done, unplug the treadmill.

BELT TENSION ADJUSTMENT

The running belt has been pre-tensioned. As the treadmill is used, the running belt tends to stretch, and as a consequence it looses. If the running belt is too loose, it will slip during running. If it is too tight, it may reduce the motor performance and wear the guide rollers and the running belt.

WARNING Before making any adjustments, detach safety key and set the power switch to the OFF position. After making the adjustments, install the safety key and set the power switch to the ON position and run the treadmill to see if the running belt tension is proper.

Adjustment screws are located on the left and on the right at the end of the running deck.



TO TIGHTEN - Using a hex wrench provided, turn both adjustment screws clockwise $\frac{1}{4}$ of a turn.

TO LOOSEN - Using a hex wrench provided, turn both adjustment screws anticlockwise $\frac{1}{4}$ of a turn.

After making the adjustments, run the treadmill and inspect for proper tension by walking on the belt and making sure it is not slipping or hesitating with each step.

When the running belt is properly tightened, you should be able to lift each edge of the belt 50 to 75 mm off the running deck.

WARNING Do not overtighten the running belt! It can decrease treadmill performance, cause premature bearing wear and damage the running belt.

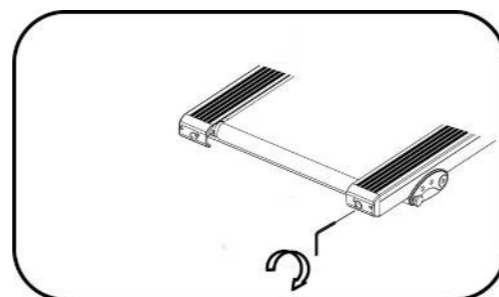
BELT CENTERING

Running belt should run as centrally and straight as possible. Some factors (such as stress and load) can cause the running belt to shift near one side during use. When that occurs, it is necessary to make adjustments.

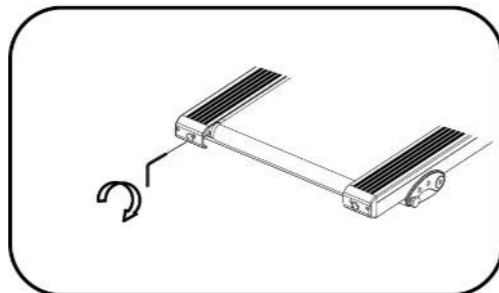
WARNING Before making any adjustments, detach safety key and set the power switch to the OFF position. After making the adjustments, install the safety key and set the power switch to the ON position and run the treadmill to see if the running belt has centered.

1. Run the treadmill at the speed of about 6 – 8 km/h (without anyone on the running belt) and observe the running belt deviation:

- If the running belt shifts to the **right**, rotate the adjustment bolt on the right 1/4 clockwise.



- If the running belt shifts to the **left**, rotate the adjustment bolt on the left 1/4 clockwise.



2. Observe the running belt. It may take a few minutes for the belt to adjust itself.
3. If necessary, continue to make the 1/4 turns until the running belt is centered.

TROUBLESHOOTING

ERROR CODE	ERROR DESCRIPTION
E01	Insufficient cable connection between the console and the controller
E02	The controller may be defective/damaged
E03	No sensor signal
E05	Overcurrent protection
E07/E08	EEPROM is damaged
OFF	The safety key is not connected, is not connected properly or is broken

SPECIFICATION

MAIN FEATURES

Heart rate sensors
 LCD display
 Quick selection buttons
 Safety key
 Bottle holder
 Cushioned deck
 Foldable construction
 Transport wheels

CONSOLE

Numer of workout programs: 15
 Measured values: heart rate, body fat, time, speed, distance, calories

TECHNICAL DATA

Equipment class: H
 Folding system: hydraulic cylinder
 Incline: automatic
 Incline range: 0 – 15%
 Speed range: 1 – 16 km/h
 Running belt: two-ply, 1,6 mm
 Running deck thickness: 15 mm
 Max. user weight: 120 kg
 Motor type: DC
 Max. motor power: 3,5 HP
 Motor power: 1,75 CHP
 Power supply: 230 V; 50 Hz

For full user's manual go to www.rebelelectro.com or www.lechpol.pl

This equipment complies with the European standard EN957.

This equipment has been categorized as H operational use class and it is designed exclusively for home use. It cannot be used as commercial, therapeutic or rehabilitation equipment.



English
 Correct Disposal of This Product
 (Waste Electrical & Electronic Equipment)

(Applicable in the European Union and other European countries with separate collection systems) This marking shown on the product or its literature, indicates that it should not be disposed with other household wastes at the end of its working life. To prevent possible harm to the environment or human health from uncontrolled waste disposal, please separate this from other types of wastes and recycle it responsibly to promote the sustainable reuse of material resources. Household users should contact either the retailer where they purchased this product, or their local government office, for details of where and how they can take this item for environmentally safe recycling. Business users should contact their supplier and check the terms and conditions of the purchase contract. This product should not be mixed with other commercial wastes for disposal.



Made in China for Lechpol Electronics Leszek Sp.k., ul. Garwolińska 1, 08-400 Miętne.

OGÓLNE KWESTIE BEZPIECZEŃSTWA

- Urządzenie jest przeznaczone tylko do użytku wewnętrznego. Nie należy korzystać z niego na zewnątrz.
- Urządzenie należy ustawić na płaskiej i równej powierzchni. Nie należy ustawiać urządzenia na grubym dywanie, może to mieć wpływ na prawidłową wentylację urządzenia. Nie ustawiać urządzenia w pobliżu cieczy lub na zewnątrz.
- Przed pierwszym użyciem należy upewnić się, że wszystkie śruby i nakrętki zostały dostatecznie mocno dokręcone.
- Przed każdym użyciem należy sprawdzić, czy sprzęt nie posiada żadnych uszkodzeń.
- Nie należy korzystać z urządzenia jeżeli nie działa poprawnie lub zostało uszkodzone.
- Nie należy podejmować prób samodzielnej naprawy urządzenia. Wszystkie naprawy należy powierzyć wykwalifikowanym specjalistom. Zabrania się demontażu urządzenia.
- Nie należy używać nieoryginalnych akcesoriów.
- Czyszczenie, konserwację i przechowywanie należy wykonywać zgodnie z procedurami przedstawionymi w niniejszej instrukcji. Urządzenie należy przechowywać w czystym i suchym miejscu.
- Podczas podnoszenia i transportu urządzenia należy zachować szczególną ostrożność. Podczas podnoszenia urządzenia należy utrzymywać prawidłową postawę, aby uniknąć kontuzji kręgosłupa. Należy używać poprawnej techniki lub poprosić drugą osobę o pomoc.

BEZPIECZEŃSTWO ELEKTRYCZNE

- Przewód zasilający nieodłączalny może być wymieniany wyłącznie w autoryzowanym punkcie serwisowym.
- Sprzęt oraz kabel zasilający należy przechowywać z dala od źródeł ciepła, wody, wilgoci, ostrych krawędzi oraz innych czynników, które mogłyby spowodować uszkodzenie tego urządzenia lub kabla.
- Należy zwrócić szczególną uwagę, aby kabel zasilający nie dotykał gorących / ostrych krawędzi.

BEZPIECZEŃSTWO OSÓB

UWAGA Przed rozpoczęciem ćwiczeń zaleca się konsultację z lekarzem, w szczególności osobom powyżej 35 roku życia lub osobom z problemami zdrowotnymi. Producent urządzenia nie ponosi odpowiedzialności za kontuzje spowodowane nieprzestrzeganiem niniejszej instrukcji. Z urządzenia należy korzystać tylko w sposób przedstawiony w niniejszej instrukcji.

UWAGA Czujniki tętna nie są urządzeniami medycznymi. Różne czynniki, w szczególności sposób poruszania się użytkownika, mogą mieć wpływ na dokładność odczytu tętna. Czujniki tętna są przeznaczone jedynie do określania orientacyjnego tętna podczas ćwiczeń.

Czujniki tętna posiadają margines błędu. Przeciążenie organizmu podczas ćwiczeń może prowadzić do kontuzji lub śmierci. W przypadku złego samopoczucia należy natychmiast przerwać ćwiczenia.

- Ćwiczenia należy wykonywać w odpowiednim ubraniu sportowym. Ćwiczeń nie należy wykonywać w długich i luźnych ubraniach, które mogą zostać wciągnięte przez urządzenie. Do ćwiczeń należy założyć buty sportowe z gumową podeszwą.
- Włosy, ubranie, biżuterię i inne przedmioty należy trzymać z daleka od poruszających się części urządzenia. Włosy lub biżuteria mogą zostać wciągnięte przez poruszające się części.
- Ćwiczenia należy wykonywać co najmniej 40 minut po posiłku.
- Aby zapewnić bezpieczny trening oraz uniknąć kontuzji, przed rozpoczęciem ćwiczeń należy przeprowadzić rozgrzewkę.
- Urządzenie jest przeznaczone do ćwiczeń dla jednej osoby.
- Nie należy przeciążać urządzenia. Maksymalna waga użytkownika wynosi 120 kg.
- Nieprawidłowe lub nadmierne ćwiczenia mogą doprowadzić do kontuzji lub śmierci. Jeżeli podczas ćwiczeń odczuwany jest ból w klatce piersiowej, nudności, zawroty głowy lub trudności z oddychaniem, należy natychmiast zakończyć ćwiczenia i skonsultować się z lekarzem przed kontynuowaniem.
- Niniejszy sprzęt może być użytkowany przez dzieci w wieku co najmniej 8 lat i przez osoby o obniżonych możliwościach fizycznych, czuciowych lub umysłowych, a także te, które nie posiadają doświadczenia i nie są zaznajomione ze sprzętem, jeżeli zapewniony zostanie nadzór lub instruktaż odnośnie użytkowania sprzętu w bezpieczny sposób tak, aby związane z tym zagrożenia były zrozumiałe. Należy poinstruować dzieci, aby nie traktowały urządzenia jako zabawki. Dzieci nie powinny wykonywać czyszczenia i konserwacji sprzętu bez nadzoru.
- Urządzenie należy trzymać poza zasięgiem dzieci i zwierząt.

DODATKOWE OSTRZEŻENIA DOTYCZĄCE BEZPIECZEŃSTWA DLA BIEŻNI

- Przed rozpoczęciem korzystania z bieżni, należy upewnić się, że klucz bezpieczeństwa jest przymocowany do ubrania lub paska użytkownika.
- Aby uniknąć porażenia prądem, nie należy umieszczać żadnych przedmiotów w otworach urządzenia.
- Nie należy uruchamiać bieżni, stojąc na pasie biegowym. Należy zawsze stać na szynach bocznych i poczekać, aż pas zacznie się poruszać.
- Jeśli prędkość, z jaką porusza się pas biegowy nagle się zwiększa, należy natychmiast wyjąć klucz bezpieczeństwa, dzięki czemu bieżnia natychmiast się zatrzyma.
- Nie należy pozostawiać urządzenia w czasie pracy bez nadzoru. Należy zawsze odłączać sprzęt od zasilania kiedy nie jest użytkowany, przed serwisowaniem, czyszczeniem lub przemieszczaniem.
- Należy zachować odstęp wokół urządzenia 1 m po bokach i 2 metry z tyłu. Podczas korzystania z bieżni należy upewnić się, że w jej pobliżu nie znajdują się ludzie, zwierzęta ani żadne przedmioty.
- Przy pierwszym treningu na bieżni, należy trzymać się uchwytów, aby poczuć się wystarczająco komfortowo i stabilnie.

OSTRZEŻENIA DOTYCZĄCE UZIEMIENIA

Ten sprzęt musi być uziemiony. W przypadku awarii bieżni, uziemienie zapewnia ścieżkę o najmniejszym oporze dla prądu elektrycznego, aby zmniejszyć ryzyko porażenia prądem. Ten sprzęt został wyposażony w przewód z uziemieniem oraz wtyczkę uziemiającą. Wtyczka musi być podłączona do odpowiedniego gniazdka, które jest prawidłowo zainstalowane i uziemione zgodnie ze wszystkimi lokalnymi przepisami i rozporządzeniami.

NIEBEZPIECZEŃSTWO

Nieprawidłowe podłączenie przewodu uziemiającego urządzenia może powodować ryzyko porażenia prądem. W przypadku wątpliwości czy produkt jest prawidłowo uziemiony, należy skontaktować się z wykwalifikowanym elektrykiem lub serwisantem. Nie należy modyfikować wtyczki dołączonej do produktu- jeśli nie pasuje do gniazdka, należy zlecić zainstalowanie właściwego gniazdka wykwalifikowanemu elektrykowi.

Ten produkt jest przeznaczony do stosowania w obwodzie nominalnym 220 - 240-woltowym i ma wtyczkę uziemiającą. Należy upewnić się, że sprzęt jest podłączony do gniazdka o tej samej konfiguracji co wtyczka. Z tym sprzętem nie należy używać adaptera.

OSTRZEŻENIA DOTYCZĄCE KLUCZA BEZPIECZEŃSTWA

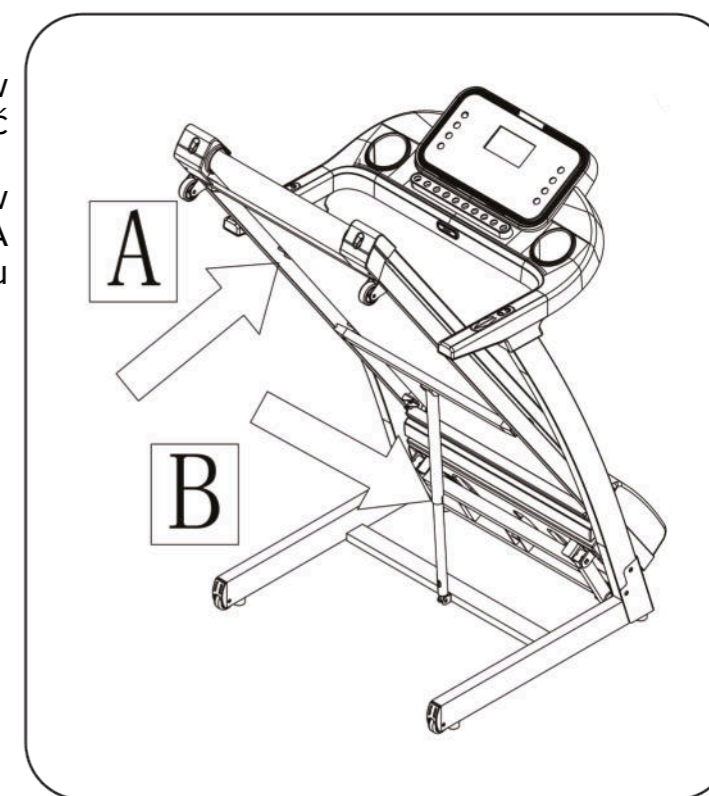
- Dla bezpieczeństwa użytkownika, sprzęt został wyposażony w **KLUCZ BEZPIECZEŃSTWA**. Bieżnia uruchomi się tylko wtedy, gdy klucz bezpieczeństwa zostanie prawidłowo zainstalowany w odpowiednim porcie na konsoli. Kiedy klucz zostanie odłączony, bieżnia natychmiast się zatrzyma. **Z tego powodu, klips znajdujący się na końcu przewodu klucza bezpieczeństwa powinien być przymocowany do ubrania użytkownika przed rozpoczęciem każdego treningu.** Gdy użytkownik chce szybko zatrzymać bieżnię, jeśli występują problemy z kontrolowaniem prędkości lub w przypadku każdej innej sytuacji awaryjnej, należy odłączyć klucz bezpieczeństwa, poprzez pociągnięcie jego przewodu.
- Aby klucz bezpieczeństwa mógł odłączyć się od portu w konsoli bieżni w przypadku upadku, klips klucza musi być mocno przymocowany do ubrania użytkownika.
- Należy upewnić się, że klucz bezpieczeństwa znajduje się poza zasięgiem dzieci.

SKŁADANIE BIEŻNI

OSTRZEŻENIE

- Gdy bieżnia jest złożona, nie należy podłączać jej do zasilania ani uruchamiać.
- Przed przystąpieniem do składania bieżni, należy upewnić się, że pas biegowy całkowicie się zatrzymał.
- Nie należy opierać się o złożoną bieżnię ani stawiać na niej żadnych przedmiotów.

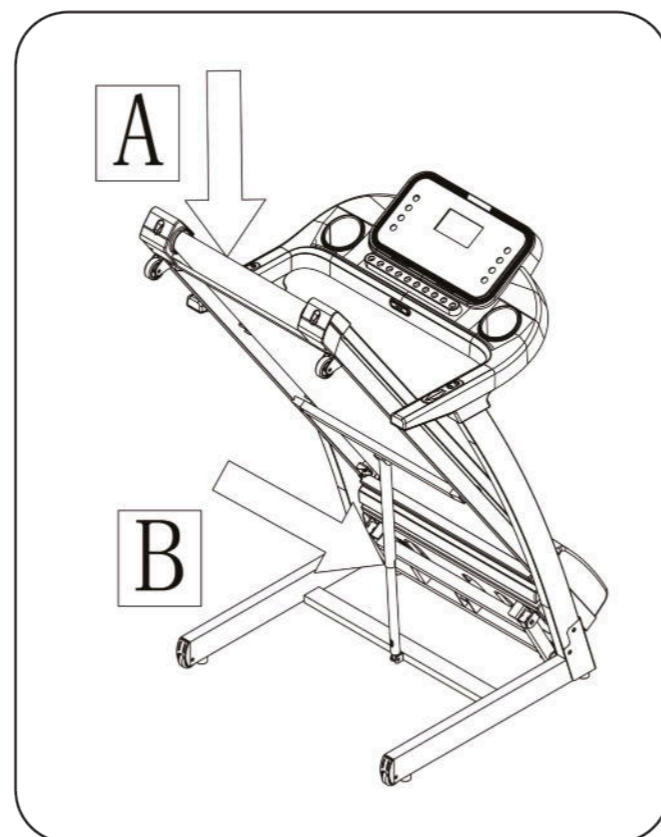
1. Należy ustawić włącznik w pozycji OFF i odłączyć bieżnię od zasilania.
2. Przytrzymać ramę bieżni w miejscu oznaczonym literą A i podnieść, aż do momentu zablokowania się w miejscu.



ROZKŁADANIE BIEŻNI

UWAGA Podczas rozkładania bieżni, należy upewnić się, że w jej pobliżu nie znajdują się żadne osoby, zwierzęta ani przedmioty.

1. Przytrzymać ramę bieżni w miejscu oznaczonym literą A, jednocześnie naciskając stopą siłownik (oznaczony literą B).
2. Podczas naciskania siłownika, obniżyć ramę bieżni.
3. Należy odsunąć się od bieżni i pozwolić płycie bieżnej powoli opaść na podłogę.



PRZEMIESZCZANIE BIEŻNI

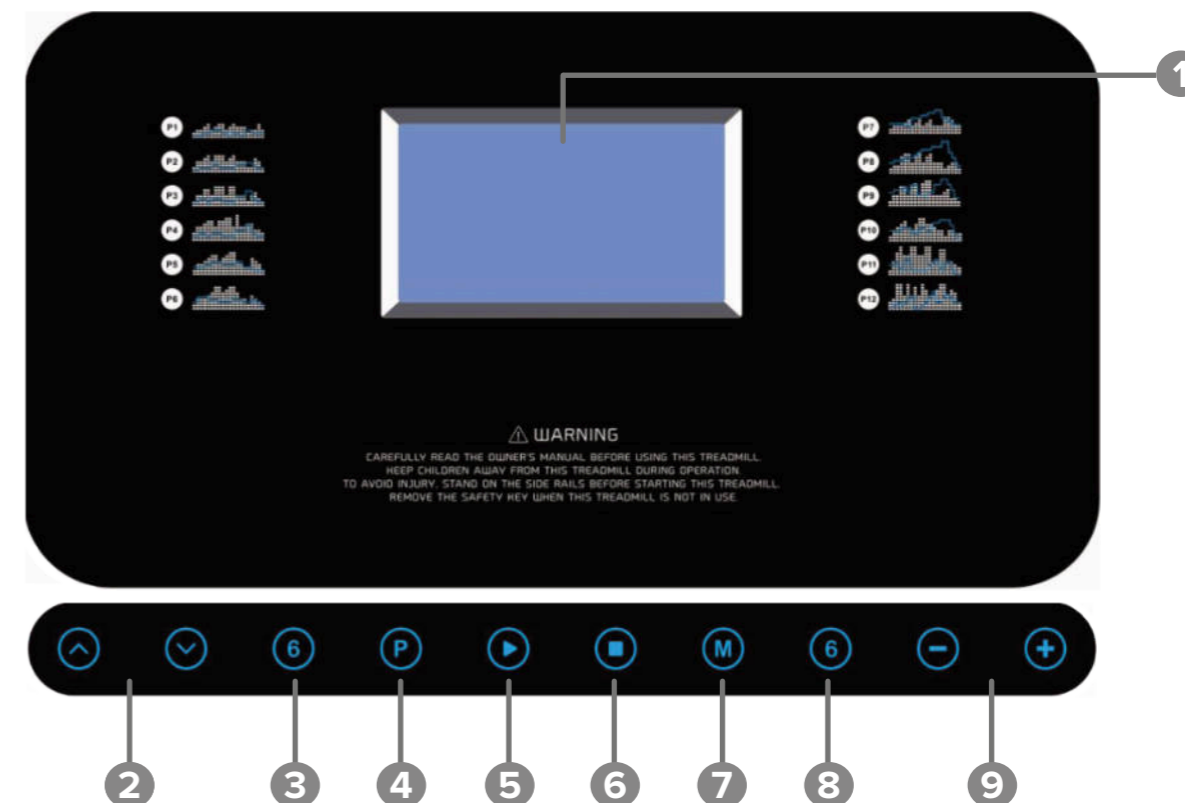
Bieżnia została wyposażona w kółka transportowe, dzięki którym możliwe jest jej przemieszczanie.

1. Należy złożyć bieżnię zgodnie z opisem w akapicie "Składanie bieżni".
2. Zwrócić się w stronę bieżni.
3. Złapać uchwyty bieżni obiema dłońmi i przechylić bieżnię na siebie.
4. Przenieść bieżnię w żądane miejsce.

PODŁĄCZANIE BIEŻNI

1. Należy podłączyć bieżnię do uziemionego gniazdka.
2. Ustawić włącznik w pozycji ON.

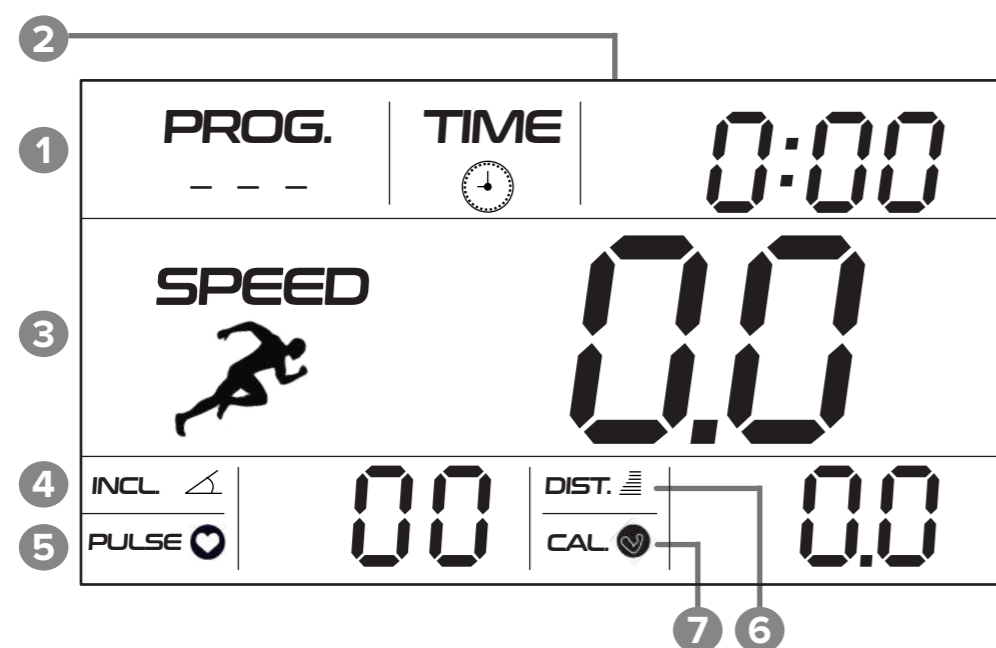
OPIS KONSOLI



1. **WYŚWIETLACZ**
2. **PRZYCISKI ▲▼**: ręczna zmiana poziomu nachylenia bieżni; przyciski regulacji
3. **PRZYCISK SZYBKIEJ ZMIANY POZIOMU NACHYLENIA**: gdy bieżnia pracuje możliwe jest bezpośrednie ustawienie poziomu nachylenia na 6%
4. **PRZYCISK P**: wybór predefiniowanego programu, od 1 do 15; przejście do trybu pomiaru BMI
5. **PRZYCISK START**: rozpoczęcie treningu lub wznowienie treningu
6. **PRZYCISK STOP**: wstrzymanie / zakończenie treningu: naciśnięcie przycisku podczas treningu spowoduje jego wstrzymanie (PAU pojawia się na wyświetlaczu); naciśnięcie tego przycisku ponownie zakończy trening, a bieżnia przejdzie do trybu czuwania
7. **PRZYCISK M**: przejście do trybu odliczania; należy naciskać ten przycisk, aby zmieniać pomiędzy ekranem odliczania czasu → ekranem odliczania dystansu → ekranem odliczania kalorii
8. **PRZYCISK SZYBKIEJ ZMIANY PRĘDKOŚCI**: gdy bieżnia pracuje, możliwe jest bezpośrednie ustawienie prędkości na 6 km/h
9. **PRZYCISKI +/-** : ręczne ustawienie prędkości; przyciski regulacji

Funkcja uśpienia: Po 10 minutach bezczynności w trybie czuwania, wyświetlacz wyłączy się a bieżnia przejdzie w tryb uśpienia. Należy nacisnąć dowolny przycisk, aby ją wybudzić.

OPIS WYŚWIETLACZA



- 1. PROG.:** Wyświetla obecnie wybrany program (P1 → P15 → FAT).
- 2. CZAS (minutes : seconds):** Wskazuje czas treningu.
- 3. PRĘDKOŚĆ (km/h):** Wskazuje szybkość poruszania się pasa biegowego.
- 4. NACHYLENIE:** Wskazuje wybrany poziom nachylenia.
- 5. TĘTNO:** Wyświetla tętno użytkownika (wyświetla się tylko wtedy, gdy użytkownik trzyma dłonie na czujnikach tętna)
- 6. DYSTANS (km):** Wskazuje przebyty dystans lub dystans pozostały do przebycia.
- 7. KALORIE:** Wskazuje ilość spalonych kalorii lub ilość kalorii pozostałych do spalenia.

Okno dystansu i kalorii naprzemiennie wyświetla obie wartości. Ekran tętna wyświetla się tylko wtedy, gdy użytkownik trzyma dłonie na czujnikach tętna.

ZAKRES WYŚWIETLANÝCH WARTOŚCI

	ZAKRES USTAWIEŃ	ZAKRES WYŚWIETLANIA
CZAS (min : sek)	5:00 - 99:00	0:00 - 99:59
PRĘDKOŚĆ (km/h)	-	1.0 - 16 km
NACHYLENIE (%)	0-15%	0-15%
DYSTANS (km)	0.5 - 99.9	0.00 - 99.9
KALORIE (kcal)	10 - 999	0 - 999

PROGRAMY PREDEFINIOWANE

W trybie czuwania należy naciskać przycisk P, aby wybrać jeden z 15 programów. Okno czasu miga. Domyślne ustawienie to 30 minut. Za pomocą przycisków +/- lub ▲▼ należy ustawić czas treningu. Aby rozpocząć trening, należy nacisnąć przycisk START. Na wyświetlaczu pojawi się trzysekundowe odliczanie z towarzyszącym mu sygnałem dźwiękowym. Po zakończeniu odliczania pas biegowy uruchomi się i powoli przyspieszy do prędkości pierwszego segmentu.

Każdy program podzielony jest na 20 segmentów. Po podzieleniu ustawionego czasu treningu na ilość segmentów (tj. 20), uzyskamy czas trwania każdego z segmentów. Przykład:

$$30 \text{ minut (czas treningu)} / 20 = 1,5 \text{ minut (czas trwania jednego segmentu)}$$

Bieżnia wyda sygnał dźwiękowy przed przejściem do każdego kolejnego segmentu.

PROGRAM	SEGMENT	Czas treningu / 20 segmentów = czas trwania jednego segmentu																			
		1	2	3	4	5	6	7	8	9	10	11	12	13	14	15	16	17	18	19	20
P1	PRĘDKOŚĆ	2	3	3	4	5	3	4	5	5	3	4	5	4	4	4	2	3	3	5	3
	NACHYLENIE	1	1	2	2	2	3	3	3	2	2	1	2	2	1	1	3	3	2	2	2
P2	PRĘDKOŚĆ	2	4	4	5	6	4	6	6	6	4	5	6	4	4	4	2	2	5	4	2
	NACHYLENIE	1	2	2	2	2	3	3	2	2	2	2	2	3	3	3	4	4	3	2	2
P3	PRĘDKOŚĆ	2	4	4	6	6	4	7	7	7	4	7	7	4	4	4	2	4	5	3	2
	NACHYLENIE	2	3	3	2	2	3	3	3	2	2	2	2	4	4	4	6	6	3	2	2
P4	PRĘDKOŚĆ	3	5	5	6	7	7	5	7	7	8	8	5	9	5	5	6	6	4	4	3
	NACHYLENIE	2	3	3	2	2	3	3	3	2	2	2	2	4	4	4	6	6	3	2	2
P5	PRĘDKOŚĆ	2	4	4	5	6	7	7	5	6	7	8	8	5	4	3	3	6	5	4	2
	NACHYLENIE	3	3	3	4	4	5	5	5	4	4	4	4	5	5	3	3	3	2	2	2
P6	PRĘDKOŚĆ	2	4	4	4	5	6	8	8	6	7	8	8	6	4	4	2	5	4	3	2
	NACHYLENIE	3	5	5	5	4	4	4	3	3	3	3	4	4	4	3	3	3	4	3	2
P7	PRĘDKOŚĆ	2	3	3	3	4	5	3	4	5	3	4	5	3	3	3	6	6	5	3	3
	NACHYLENIE	4	4	4	4	3	3	6	6	6	7	7	8	8	9	9	6	6	5	4	4
P8	PRĘDKOŚĆ	2	3	3	6	7	7	4	6	7	4	6	7	4	4	4	2	3	4	4	2
	NACHYLENIE	4	5	5	5	6	6	6	7	8	9	9	9	10	10	10	12	12	8	6	3
P9	PRĘDKOŚĆ	2	4	4	7	7	4	7	8	4	8	9	9	4	4	4	5	6	3	3	2
	NACHYLENIE	5	5	5	6	6	6	4	4	6	6	5	5	8	8	9	9	9	7	4	2
P10	PRĘDKOŚĆ	2	4	5	6	7	5	4	6	8	8	6	6	5	4	4	2	4	4	3	3
	NACHYLENIE	5	6	6	6	7	5	8	8	4	4	4	5	5	8	8	10	10	8	6	3
P11	PRĘDKOŚĆ	2	5	8	10	7	7	10	10	7	7	10	10	5	5	9	9	5	5	4	3
	NACHYLENIE	4	5	3	2	6	6	2	2	2	2	2	4	5	6	3	2	5	5	2	0
P12	PRĘDKOŚĆ	3	4	9	9	5	9	5	8	5	9	7	5	5	7	9	9	5	7	6	3
	NACHYLENIE	1	2	3	2	3	5	5	0	0	2	3	5	7	3	3	5	6	5	3	3
P13	PRĘDKOŚĆ	3	6	7	5	9	9	7	5	5	7	9	5	8	5	9	5	9	9	4	3
	NACHYLENIE	3	3	5	6	5	3	3	7	5	3	2	0	0	5	5	3	2	3	2	1
P14	PRĘDKOŚĆ	2	2	4	5	6	5	4	3	2	1	2	3	4	5	6	5	4	3	2	1
	NACHYLENIE	4	4	4	4	3	3	6	6	6	7	7	8	8	9	9	6	6	5	4	4
P15	PRĘDKOŚĆ	2	4	6	8	6	6	4	4	2	2	2	4	6	8	6	6	4	4	2	2
	NACHYLENIE	3	3	3	4	4	5	5	5	4	4	4	4	5	5	3	3	3	2	2	2

TRYB ODLICZANIA

W trybie czuwania należy nacisnąć przycisk M, aby przejść do menu trybu odliczania.

1. Należy ponownie nacisnąć przycisk M, aby zmieniać pomiędzy oknami dystansu, czasu oraz kalorii.
2. Kiedy wartość miga, należy użyć przycisków +/- lub ▲▼, aby dostosować wartości.
 - **CZAS:** Ustawienie czasu treningu. Domyślne ustawienie to 30:00 minut.
 - **DYSTANS:** Ustawienie dystansu, jaki ma zostać przebyty podczas treningu. Domyślne ustawienie to 1 km.
 - **KALORIE:** Ustawienie ilości kalorii, które mają zostać spalone podczas treningu. Domyślne ustawienie to 50 kcal.
3. Po zakończeniu wprowadzania ustawień należy nacisnąć przycisk START, aby rozpocząć trening.
4. Po zakończeniu odliczania, pas biegowy zacznie powoli wytracać prędkość aż do całkowitego zatrzymania się.

POMIAR TĘTNA

Pomiar tętna można przeprowadzić podczas treningu lub w będąc stanie spoczynku. Aby zmierzyć tętno, należy stanąć na pasie biegowym i obiema dłońmi złapać czujniki tętna znajdujące się na uchwytach. Po około 5 sekundach, na wyświetlaczu ukaże się wyniki pomiaru tętna. W celu uzyskania wiarygodnego wyniku należy przeprowadzać pomiar przez nie mniej niż 30 sekund.

UWAGA Wyniki pomiaru tętna służą wyłącznie jako wartości orientacyjne i nie mogą stanowić podstawy do diagnozy ani leczenia.

POMIAR BMI

Aby przejść do trybu pomiaru BMI, należy w trybie czuwania, nacisnąć przycisk P do momentu aż napis FAT pojawi się na wyświetlaczu. Następnie nacisnąć przycisk M, aby wybrać kategorię:

WARTOŚĆ NA WYŚWIETLACZU	KATEGORIA	DOMYŚLNE USTAWIENIE	ZAKRES
-1-	Płeć	0	0 - mężczyzna 1 - kobieta
-2-	Wiek	25 lat	10-99 lat
-3-	Wzrost	170 cm	100-200 cm
-4-	Waga ciała	70 kg	20-150 kg

Aby zmieniać wartości w każdej z powyższych kategorii, należy naciskać przyciski +/- lub ▲▼. Po ustawieniu wszystkich parametrów, należy ponownie nacisnąć przycisk M. Na wyświetlaczu pojawi się --- oraz -5-, co oznacza, że bieżnia oblicza BMI. Należy obiema dłońmi złapać uchwyty w miejscu, gdzie znajdują się czujniki tętna. Po około 5 sekundach wyświetlacz pokaże wynik BMI:

Zakres BMI	Interpretacja wyniku
<19	Niedowaga
19-26	Waga prawidłowa
26-30	Nadwaga
>30	Otyłość

KONSERWACJA

Regularna konserwacja jest ważna dla optymalnej wydajności i zredukowania zużycia. Przed każdym użyciem bieżni należy sprawdzić i odpowiednio dokręcić wszystkie części. Wszelkie zużyte części należy niezwłocznie wymienić.

UWAGA Należy zawsze odłączyć bieżnię od źródła zasilania przed przystąpieniem do czyszczenia lub jakichkolwiek prac konserwacyjnych. .

- Należy regularnie czyścić bieżnię oraz dbać o to, aby pas biegowy był czysty oraz suchy.
- Zewnętrzne części bieżni należy czyścić za pomocą miękkiej i lekko wilgotnej ściereczki.
- Aby uniknąć uszkodzenia konsoli, nie należy czyścić jej za pomocą wilgotnej ściereczki. Konsola nie powinna mieć kontaktu z żadnymi płynami. Należy czyścić ją wyłącznie za pomocą suchej ściereczki.
- Aby jak najdłużej utrzymać sprzęt w dobrym stanie i przedłużyć jego żywotność, zaleca się, aby po 1,5 godziny użytkowania wyłączyć bieżnię na około 10 minut. Po upływie tego czasu można wznowić trening.

SMAROWANIE PASA BIEGOWEGO

Tarcie pomiędzy pasem biegowym a płytą biegową ma ogromny wpływ na żywotność i wydajność bieżni, dlatego należy regularnie stosować smar do bieżni. Należy regularnie sprawdzać powierzchnię płyty biegowej. Jeśli posiada oznaki uszkodzenia, należy zaprzestać korzystania z bieżni i skontaktować się z autoryzowanym punktem serwisowym w celu sprawdzenia/naprawy.

Przed przystąpieniem do smarowania, należy wyczyścić przestrzeń pomiędzy pasem a płytą biegową, w celu pozbycia się nagromadzonych tam zanieczyszczeń. Do tego celu należy użyć czystej i suchej ściereczki.

Do smarowania należy używać wyłącznie smaru dołączonego do bieżni lub innego dedykowanego smaru.

Pas biegowy został fabrycznie nasmarowany.

Przeprowadzanie smarowania pasa biegowego jest zalecane według poniższego harmonogramu lub w momencie, gdy zauważalne będzie, że płyta biegowa jest sucha. Aby sprawdzić poziom nasmarowania, należy sięgnąć pomiędzy pas a płytę biegową i sprawdzić czy pod palcami wyczuwalny jest smar. Należy przeprowadzać taki test regularnie.

Należy smarować pas biegowy według poniższego harmonogramu:

- eksploatacja o niskiej częstotliwości (mniej niż 3 godziny tygodniowo) - raz w roku
- eksploatacja o średniej częstotliwości (3-5 godzin tygodniowo) - raz na 6 miesięcy
- eksploatacja o wysokiej częstotliwości (więcej niż 5 godzin tygodniowo) - raz na 3 miesiące

WAŻNE! Należy upewnić się, że bieżnia jest odłączona od źródła zasilania, aby uniknąć obrażeń!

1. Należy delikatnie podnieść pas biegowy, wycisnąć około 5 ml smaru i równomiernie rozprowadzić po powierzchni płyty biegowej. Należy to zrobić w kilku miejscach po obu stronach płyty biegowej.
2. Po zakończeniu smarowania, należy położyć pas na płycie, i nie stając na bieżni, uruchomić ją. Należy ustawić niską prędkość i pozostawić bieżnię uruchomioną przez około 5 do 10 minut, aby smar równomiernie rozprowadził się po całej powierzchni pasa.
3. Po tym czasie, należy wyłączyć bieżnię.

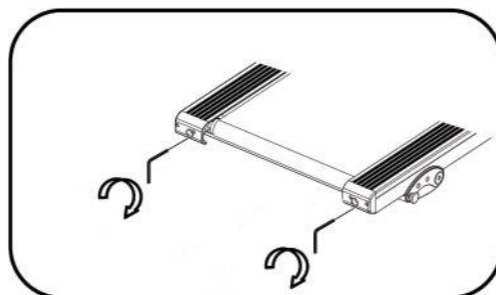
REGULACJA NAPRĘŻENIA PASA BIEGOWEGO

Pas biegowy został fabrycznie naprężony. Podczas używania bieżni, pas biegowy ma tendencję do rozciągania się, w wyniku czego ulega poluzowaniu. Zbyt luźny pas biegowy będzie się ślizgał podczas biegu. Zbyt naprężony pas biegowy może zmniejszać wydajność silnika i prowadzić do szybszego zużycia się rolek oraz pasa biegowego.

UWAGA Przed przystąpieniem do regulacji należy odłączyć klucz bezpieczeństwa i ustawić włącznik w pozycji OFF. Po przeprowadzeniu regulacji należy ponownie zainstalować klucz bezpieczeństwa, ustawić włącznik w pozycji ON, uruchomić bieżnię i sprawdzić, czy naprężenie pasa jest właściwe.

Śruby regulacyjne znajdują się na końcu płyty biegowej po prawej oraz po lewej stronie.

NAPRĘŻANIE - Za pomocą klucza ampulowego dołączonego do zestawu należy obrócić obie śruby regulacyjne zgodnie z ruchem wskazówek zegara o 1/4 obrotu.



LUZOWANIE - Za pomocą klucza ampulowego dołączonego do zestawu należy obrócić obie śruby regulacyjne przeciwnie do ruchu wskazówek zegara o 1/4 obrotu.

Po przeprowadzeniu regulacji należy uruchomić bieżnię, wejść na pas biegowy i sprawdzić, czy pas nie ślizga się ani nie zacina.

Gdy pas biegowy jest odpowiednio naprężony, możliwe jest jego podniesienie na wysokość od 50 do 75 mm ponad płytę biegową.

UWAGA Nie należy zbyt mocno naprężać pasa biegowego! Może to zmniejszać wydajność bieżni, prowadzić do zbyt wczesnego zużycia się łożysk i uszkodzenia pasa biegowego.

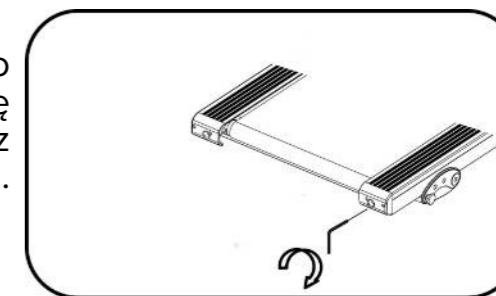
CENTROWANIE PASA BIEGOWEGO

Pas biegowy powinien przesuwac się po środku płyty biegowej. Niektóre czynniki (takie jak nacisk oraz obciążenie) mogą sprawiać, że podczas użytkowania bieżni pas biegowy odchyła się w jedną ze stron. Jeśli takie zjawisko ma miejsce, należy wyregulować położenie pasa biegowego.

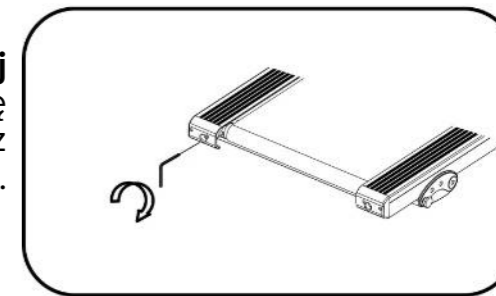
UWAGA Przed przystąpieniem do regulacji należy odłączyć klucz bezpieczeństwa i ustawić włącznik w pozycji OFF. Po przeprowadzeniu regulacji należy ponownie zainstalować klucz bezpieczeństwa, ustawić włącznik w pozycji ON, uruchomić bieżnię i sprawdzić, czy pasa biegowy jest wycentrowany.

1. Należy uruchomić bieżnię, ustawić prędkość na 6 - 8 km (pas biegowy powinien pozostać pusty) i obserwować odchylenie pasa biegowego:

- Jeśli pas biegowy odchyła się do **prawej** krawędzi, należy obrócić śrubę regulacyjną po prawej stronie zgodnie z ruchem wskazówek zegara o 1/4 obrotu.



- Jeśli pas biegowy odchyła się do **lewej** krawędzi, należy obrócić śrubę regulacyjną po lewej stronie zgodnie z ruchem wskazówek zegara o 1/4 obrotu.



2. Należy obserwować pas biegowy. Regulacja położenia pasa biegowego może zająć do kilku minut.
3. Jeśli jest to konieczne, należy kontynuować wykonywanie 1/4 obrotu do momentu, aż pas wycentruje się.

ROZWIĄZYWANIE PROBLEMÓW

KOD BŁĘDU	OPIS BŁĘDU
E01	Nieprawidłowe połączenie kabli pomiędzy konsolą a kontrolerem
E02	Kontroler jest uszkodzony
E03	Brak sygnału z czujnika
E05	Zabezpieczenie przed przeciążeniem
E07/E08	Pamięć EEPROM jest uszkodzona
OFF	Klucz bezpieczeństwa nie jest podłączony, jest podłączony niepoprawnie lub jest uszkodzony

SPECYFIKACJA

GŁÓWNE CECHY

Czujniki tętna
Wyświetlacz LCD
Klawisze szybkiego dostępu
Klucz bezpieczeństwa
Półki na bidon
System amortyzacji
Składana konstrukcja
Kółka transportowe

KOMPUTER TRENINGOWY

Liczba programów treningowych: 15
Mierzone wartości: tętno, poziom tkanki tłuszczowej, czas, prędkość, dystans, kalorie

DANE TECHNICZNE

Klasa urządzenia: H
System składania: siłownik hydrauliczny
Regulacja kąta nachylenia: automatyczna
Zakres kąta nachylenia: 0 – 15%
Zakres prędkości: 1 – 16 km/h
Pas biegowy: dwuwarstwowy, 1,6 mm
Grubość płyty biegowej: 15 mm
Maksymalna waga użytkownika: 120 kg
Rodzaj silnika: DC
Moc maksymalna silnika: 3,5 KM
Moc stała silnika: 1,75 KM
Zasilanie: 230 V; 50 Hz

Pełna instrukcja obsługi tego urządzenia dostępna jest na stronie www.rebelelectro.com oraz www.lechpol.pl.

Niniejszy sprzęt jest zgodny z europejską normą EN957.

Sprzęt został zaliczony do klasy H i jest przeznaczony wyłącznie do użytku domowego. Nie może być używany w celach komercyjnych, terapeutycznych ani rehabilitacyjnych.



Polska
Prawidłowe usuwanie produktu
(zużyty sprzęt elektryczny i elektroniczny)



Oznaczenie przekreślonego kosza umieszczone na produkcie lub w odnoszących się do niego tekstach wskazuje, że po upływie okresu użytkowania nie należy usuwać go z innymi odpadami pochodzącymi z gospodarstw domowych. Aby uniknąć szkodliwego wpływu na środowisko naturalne i zdrowie ludzi wskutek niekontrolowanego usuwania odpadów, prosimy o oddzielenie produktu od innego typu odpadów oraz odpowiedzialny recykling w celu promowania ponownego użycia zasobów materialnych, jako stałej praktyki. W celu uzyskania informacji na temat miejsca i sposobu bezpiecznego dla środowiska recyklingu tego produktu użytkownicy w gospodarstwach domowych powinni skontaktować się z punktem sprzedaży detalicznej, w którym dokonali zakupu produktu, lub z organem władz lokalnych. Użytkownicy w firmach powinni skontaktować się ze swoim dostawcą i sprawdzić warunki umowy zakupu. Produktu nie należy usuwać razem z innymi odpadami komunalnymi. Taki sprzęt podlega selektywnej zbiórce i recyklingowi. Zawarte w nim szkodliwe substancje mogą powodować zanieczyszczenie środowiska i stanowić zagrożenie dla życia i zdrowia ludzi.

Wyprodukowano w CHRL dla Lechpol Electronics Leszek Sp.k., ul. Garwolińska 1, 08-400 Miętne.

INSTRUCȚIUNI GENERALE PRIVIND SIGURANȚA

- Acest echipament este destinat exclusiv utilizării în interior. Nu este potrivit pentru utilizare în aer liber.
- Poziționați echipamentul pe o suprafață plană. Nu puneți echipamentul pe un covor gros, deoarece poate interfera cu ventilația adecvată. Nu puneți echipamentul lângă apă sau în aer liber.
- Înainte de utilizare, asigurați-vă că echipamentul este asamblat corespunzător și că toate șuruburile și piulițele sunt bine strânse.
- Inspectați echipamentul pentru orice semne de deteriorare înainte de fiecare utilizare.
- Nu utilizați niciodată echipamentul dacă nu funcționează corespunzător sau dacă a fost deteriorat.
- Nu încercați să reparați singur acest echipament. Doar personalul autorizat și calificat poate repara acest echipament. Nu dezasamblați niciodată acest echipament.
- Utilizați doar accesorii autorizate.
- Curățați, întrețineți și depozitați acest echipament în conformitate cu instrucțiunile enumerate mai departe în acest manual de utilizare. Păstrați locul de depozitare curat și uscat.
- Aveți întotdeauna grijă când ridicați și mutați echipamentul. Acordați atenție poziției corecte atunci când mutați echipamentul pentru a evita leziunile coloanei vertebrale. Vă rugăm să utilizați tehnici adecvate sau ajutorul unei a doua persoane.

SIGURANȚA ELECTRICĂ

- Cablul de alimentare poate fi înlocuit doar într-un service autorizat.
- Țineți echipamentul și cablul de alimentare departe de căldură, apă, umiditate, margini ascuțite și orice alt factor care poate deteriora echipamentul sau cablul acestuia.
- Asigurați-vă că cablul de alimentare nu atinge niciun element fierbinte sau ascuțit.

SIGURANȚA PERSONALĂ

AVERTISMENT! Este recomandat să consultați un medic sau un profesionist din domeniul sănătății înainte de a începe antrenamentul, în special pentru cei care au 35 de ani și peste sau care au probleme de sănătate. Nu suntem responsabili pentru nicio vătămare rezultată dacă nu sunt respectate instrucțiunile de mai jos. Utilizați acest echipament doar în scopul prevăzut, așa cum este descris în acest manual de utilizare.

AVERTISMENT! Senzorii de puls nu sunt dispozitive medicale. Diferiți factori, inclusiv mișcarea utilizatorului, pot afecta acuratețea citirilor ritmului cardiac. Senzorii de puls sunt menționați doar ca ajutoare pentru exerciții în determinarea tendințelor ritmului cardiac în general.

Sistemele de monitorizare a ritmului cardiac pot fi inexacte. Efortul excesiv poate duce la vătămări grave sau deces. Dacă nu vă simțiți bine, opriți imediat exercițiile.

- Purtați îmbrăcăminte adecvată când faceți exerciții pe echipament. Nu purtați haine lungi și largi, care ar putea fi prinse în echipament. Purtați întotdeauna pantofi pentru alergare sau aerobic cu tălpi de cauciuc.
- Țineți părul, îmbrăcăminte, bijuteriile și alte obiecte departe de părțile mobile. Bijuteriile sau părul lung pot fi prinse în părțile mobile.
- Orice exercițiu se poate face doar după 40 de minute după ce ați mâncat.
- Pentru a asigura un antrenament sigur și a evita posibilele răni, efectuați întotdeauna o încălzire înainte de a începe antrenamentul.
- Doar o singură persoană trebuie să folosească echipamentul odată.
- Nu supraîncărcați echipamentul. Greutatea maximă a utilizatorului este de 120 kg.
- Exercițiile incorecte sau excesive pot duce la rănire au deces. Dacă simțiți orice fel de durere, inclusiv dureri în piept, greață, amețeli sau dificultăți de respirație, opriți imediat exercițiile și consultați-vă medicul înainte de a continua.
- Acest aparat poate fi folosit de copii cu vârsta de peste 8 ani și de persoane cu capacități fizice, senzoriale sau mentale reduse sau cu lipsă de experiență și cunoștințe, doar dacă sunt supravegheați și îndrumați de o persoană care este responsabilă pentru siguranța lor într-un mod precaut pentru ca toate măsurile de siguranță să fie înțelese și respectate. Copiii trebuie supravegheați pentru a vă asigura că nu se joacă cu aparatul. Copiii nu trebuie să efectueze curățarea și întreținerea dispozitivului fără supraveghere.
- Țineți copiii și animalele de companie întotdeauna departe de echipament.

AVERTIZĂRI SUPLIMENTARE PRIVIND SIGURANȚA PENTRU BANDA DE ALERGAT

- Înainte de a utiliza banda de alergare, asigurați-vă că cheia de siguranță este atașată la îmbrăcăminte sau la centură.
- Pentru a evita șocurile electrice, nu introduceți niciun obiect în nicio deschidere a echipamentului.
- Nu porniți niciodată banda de alergare în timp ce stați pe banda rulantă. După pornirea alimentării și ajustarea controlului vitezei, poate exista o pauză înainte ca banda rulantă să înceapă să se miște, stați întotdeauna pe barele pentru picioare de pe părțile laterale ale cadrului până când banda se mișcă.
- Dacă banda de alergare accelerează brusc sau viteza acesteia crește automat în mod continuu din cauza unor probleme în sistemul electronic, vă rugăm să deconectați imediat comutatorul de siguranță și banda de alergare se va opri imediat.
- Nu lăsați niciodată acest echipament nesupravegheat atunci când este conectat la priză. Deconectați-l întotdeauna de la sursa de alimentare când nu este utilizat, înainte de întreținere, curățare sau mutare.
- Asigurați o zonă sigură de 1 x 2 m în spatele benzii de alergare. Asigurați-vă că nu există obiecte, oameni sau animale în acea zonă atunci când utilizați banda de alergare.
- Trebuie să vă țineți de mână până când vă simțiți confortabil și familiarizați cu echipamentul la prima începere a antrenamentului.

INSTRUCȚIUNI DE ÎMPĂMÂNTARE

Acest produs trebuie împământat. Dacă o bandă de alergare funcționează defectuos sau se defectează, împământarea oferă o cale de cea mai mică rezistență pentru curentul electric pentru a reduce riscul de șoc electric. Acest produs este echipat cu un cablu având un conductor de împământare a echipamentului și un ștecher de împământare. Ștecherul trebuie conectat la o priză adecvată, care este instalată și împământată corespunzător, în conformitate cu toate reglementările locale.

PERICOL

Conectarea necorespunzătoare a conductorului de împământare a echipamentului poate duce la un risc de electrocutare. Verificați cu un electrician sau un service autorizat dacă aveți îndoieli cu privire la împământarea corectă a produsului. Nu modificați ștecherul furnizat împreună cu produsul – dacă nu se potrivește la priză, instalați o priză adecvată de către un electrician calificat.

Acest produs este destinat utilizării pe un circuit nominal de 220-240 VAC și are un ștecher de împământare care arată ca ștecherul din ilustrație. Asigurați-vă că produsul este conectat la o priză având aceeași configurație ca și ștecherul. Nu trebuie folosit niciun adaptor cu acest produs.

INSTRUCȚIUNI CHEIE DE SIGURANȚĂ

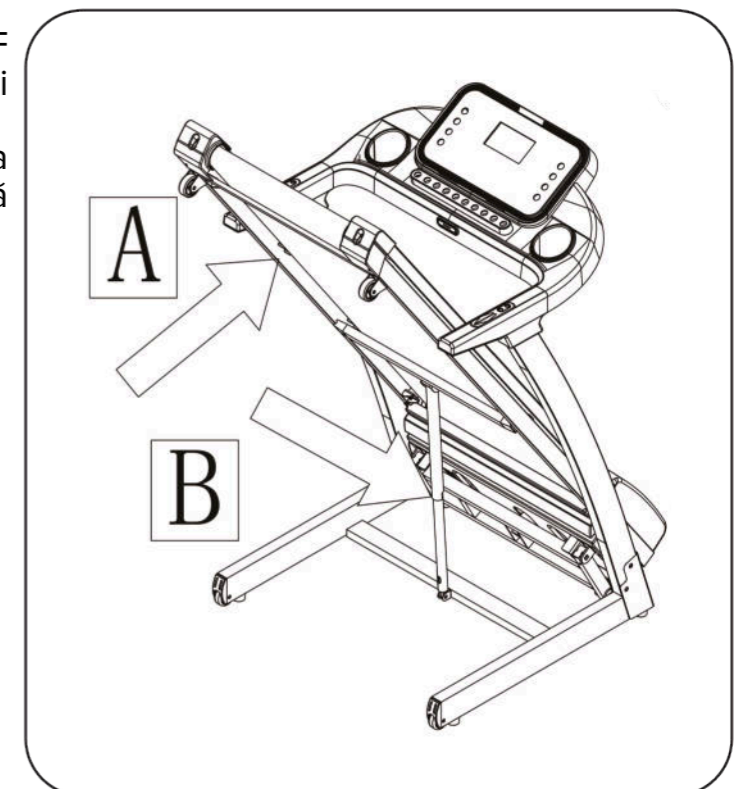
- Pentru siguranța dumneavoastră, dispozitivul este echipat cu **CHEIE DE SIGURANȚĂ**. Echipamentul poate fi acționat doar dacă cheia de siguranță este atașată corect la punctul de contact al consolei. Dacă cheia de siguranță nu se mai află pe punctul de contact, echipamentul se oprește automat. **Prin urmare, cablul cheii de siguranță cu clema trebuie atașate de îmbrăcăminte înainte de fiecare sesiune de antrenament.** Dacă doriți să opriți rapid banda de alergare, dacă nu mai puteți controla viteza sau dacă apare o altă urgență, scoateți cheia de siguranță din aparat folosind cablul.
- Pentru a permite desprinderea cheii de siguranță din punctul de contact în caz de cădere, clema cheii de siguranță trebuie să fie bine atașată de îmbrăcăminte!
- Asigurați-vă că cheia de siguranță nu este accesibilă copiilor.

PLIEREA BENZII DE ALERGAT

AVERTISMENT

- Nu conectați echipamentul la sursa de alimentare și nu îl utilizați când este pliat.
- Suprafața de rulare trebuie să se oprească complet înainte de pliere.
- Nu vă sprijiniți de echipament atunci când acesta este pliat și nu puneți nimic deasupra acestuia care ar putea face echipamentul instabil sau să cadă.

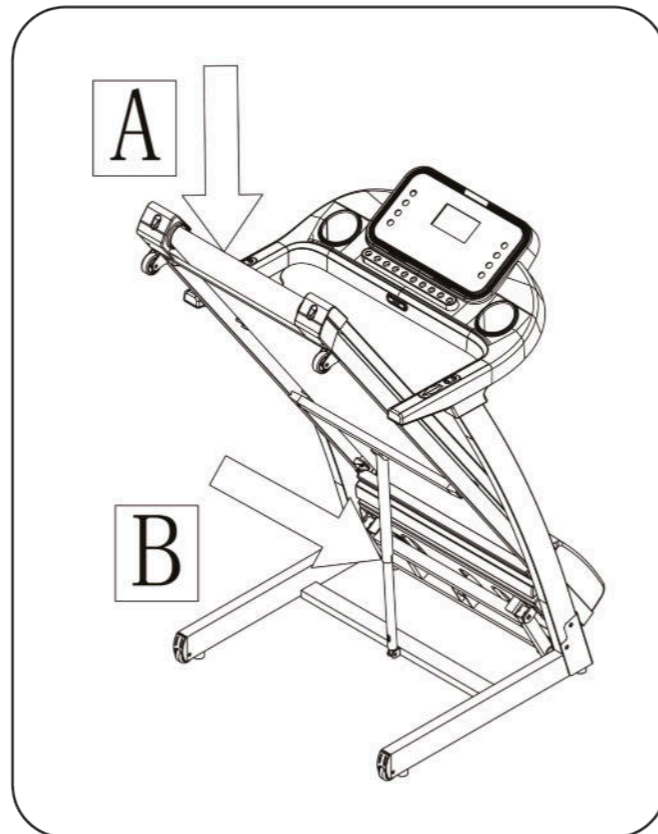
1. Setati comutatorul ON/OFF în poziția OFF și deconectați echipamentul.
2. Țineți ferm cadrul în locația marcată cu A și ridicați-l până se blochează pe loc.



DEPLIEREA BEZNI DE ALERGAT

NOTĂ Țineți oamenii și animalele de companie departe de banda de alergat când o desfăceți.

1. Țineți cadrul în locul marcat cu A, împingeți-l înainte și apăsați ușor cilindrul (marcat cu B) cu piciorul în același timp.
2. În timp ce apăsați cilindrul cu piciorul, trageți cadrul spre dumneavoastră.
3. Faceți un pas înapoi și lăsați cadrul să coboare pe podea.



MUTAREA BENZII DE ALERGAT

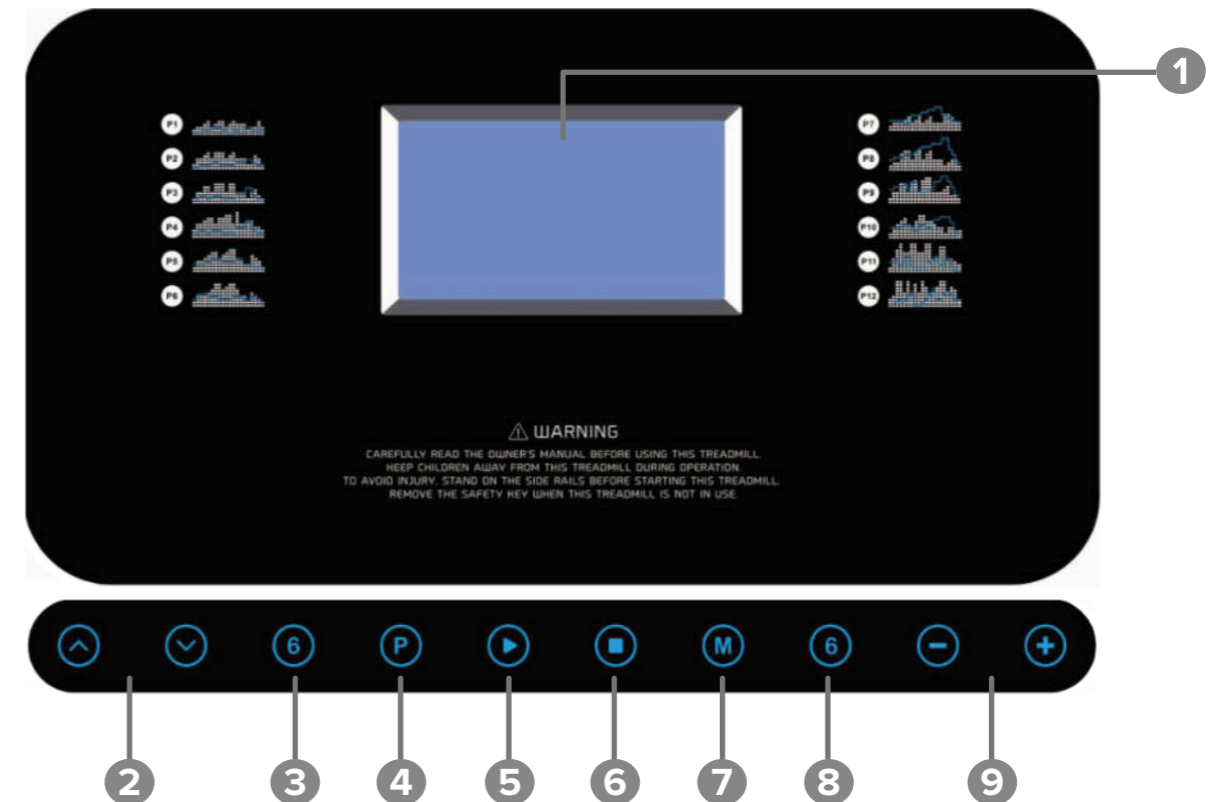
Banda de alergat este echipată cu roți de transport care facilitează depalsarea acesteia.

1. Pliți banda de alergat așa cum este descris în secțiunea "Plierea benzii de alergat".
2. Stați cu fața la banda de alergare.
3. Țineți mânerul cu ambele mâini și aplecați banda de alergare spre dumneavoastră.
4. Mutați banda de alergare în locația dorită.

CONECTARE

1. Conectați banda de alergare la priza de perete cu împământare.
2. Setăți comutatorul ON/OFF în poziția ON.

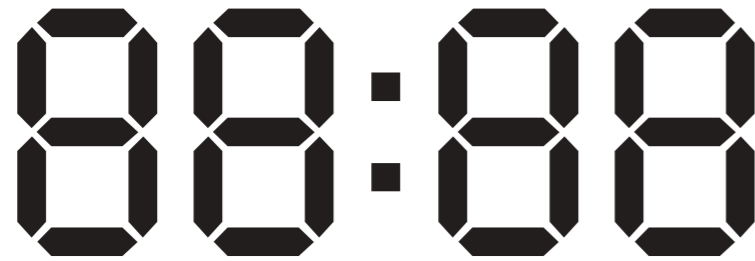
DESCRIEREA CONSOLEI



1. **AFIȘAJ**
2. **▲▼ BUTOANE:** reglați manual înclinarea, butoane de reglare.
3. **BUTON SELECTARE RAPIDĂ ÎNCLINARE:** când banda de alergare este în funcțiune, setați direct înclinarea la 6%.
4. **BUTON P:** selectați programul dorit de la 1 la 15; intrați în modul de măsurare a IMC.
5. **BUTON START:** începeți antrenamentul sau reluați-l după pauză
6. **BUTON STOP:** întrerupeți/încheiați antrenamentul: apăsați o dată în timpul antrenamentului pentru a-l întrerupe (PAU apare pe ecran); apăsați a doua oară pentru a termina antrenamentul și a intra în starea de așteptare.
7. **BUTON M:** intrați în modul numărătoare inversă; apăsați în continuare pentru a comuta între numărătoare inversă a timpului → numărătoare inversă a distanței → numărătoare inversă a caloriilor.
8. **BUTON SELECTARE RAPIDĂ VITEZEI:** când banda de alergare este în funcțiune, setați direct viteza la 6 km/h.
9. **BUTOANE +/-:** reglaj manual viteză, butoane de reglare.

Funcția Sleep: După 10 minute în modul de așteptare și fără nicio operațiune, afișajul se va stinge și banda de alergare va intra în modul de repaus. Apăsați orice buton pentru a reactiva banda de alergare.

DESCRIERE LCD



PULSE



1

SPEED



2

TIME



3

DIST.



4

CAL.



5

- PROG.:** Afișează programul curent (P1 → P15 → FAT).
- TIME** (minute:secunde): Afișează timpul de antrenament.
- SPEED** (km/h): Indică cât de repede se mișcă banda de rulare.
- INCLINE:** Afișează setările înclinării.
- PULSE:** Afișează ritmul cardiac al utilizatorului.
- DISTANCE** (km): Indică distanța parcursă sau distanța rămasă în timpul antrenamentului.
- CALORIES:** Indică calorii arse sau calorii rămase de ars în timpul antrenamentului.

În timpul antrenamentului, ferestrele de distanță și calorii alternează între ele. Ecranul de puls este afișat doar când senzorii de ritm cardiac sunt menținuți.

INTERVAL VALORI AFIȘATE

	INTERVAL SETARE	INTERVAL AFIȘARE
TIME (min : sec)	5:00 - 99:00	0:00 - 99:59
SPEED (km/h)	-	1.0 - 16 km
INCLINE (%)	0-15%	0-15%
DISTANCE (km)	0.5 - 99.9	0.00 - 99.9
CALORIES (kcal)	10 - 999	0 - 999

PROGRAME PREDEFINITE

În modul de așteptare, apăsați în continuare butonul P pentru a selecta unul dintre cele 15 programe predefinite.

Fereastra de timp pâlpâie. Setarea implicită este 30 minute. Utilizați butoanele +/- sau ▲▼ pentru a seta timpul de antrenament dorit. După aceea, apăsați butonul START pentru a începe antrenamentul. Ecranul va afișa numărătoarea inversă de 3 secunde însoțită de clopoței. După ce numărătoarea inversă s-a terminat, banda de alergare va porni ușor și va accelera încet până la valoarea vitezei primului segment.

Fiecare program este împărțit în 20 de segmente. Când împărțiți timpul stabilit pentru antrenament la numărul la segmente, adică 20, veți obține durata fiecărui segment. Exemplu:

$$30 \text{ min (timp de antrenament)} / 20 = 1,5 \text{ min (durata unui segment)}$$

Banda de alergare va emite un beep înainte de a trece la segmentele consecutive.

PROGRAM	SEGMENT	Timp de antrenament / 20 segmente = durata unui segment																			
		1	2	3	4	5	6	7	8	9	10	11	12	13	14	15	16	17	18	19	20
P1	VITEZĂ	2	3	3	4	5	3	4	5	5	3	4	5	4	4	4	2	3	3	5	3
	INCLINARE	1	1	2	2	2	3	3	3	2	2	1	2	2	1	1	3	3	2	2	2
P2	VITEZĂ	2	4	4	5	6	4	6	6	6	4	5	6	4	4	4	2	2	5	4	2
	INCLINARE	1	2	2	2	2	3	3	2	2	2	2	2	3	3	3	4	4	3	2	2
P3	VITEZĂ	2	4	4	6	6	4	7	7	7	4	7	7	4	4	4	2	4	5	3	2
	INCLINARE	2	3	3	2	2	3	3	3	2	2	2	2	4	4	4	6	6	3	2	2
P4	VITEZĂ	3	5	5	6	7	7	5	7	7	8	8	5	9	5	5	6	6	4	4	3
	INCLINARE	2	3	3	2	2	3	3	3	2	2	2	2	4	4	4	6	6	3	2	2
P5	VITEZĂ	2	4	4	5	6	7	7	5	6	7	8	8	5	4	3	3	6	5	4	2
	INCLINARE	3	3	3	4	4	5	5	5	4	4	4	4	5	5	3	3	3	2	2	2
P6	VITEZĂ	2	4	4	4	5	6	8	8	6	7	8	8	6	4	4	2	5	4	3	2
	INCLINARE	3	5	5	5	4	4	4	3	3	3	3	4	4	4	3	3	3	4	3	2
P7	VITEZĂ	2	3	3	3	4	5	3	4	5	3	4	5	3	3	3	6	6	5	3	3
	INCLINARE	4	4	4	4	3	3	6	6	6	7	7	8	8	9	9	6	6	5	4	4
P8	VITEZĂ	2	3	3	6	7	7	4	6	7	4	6	7	4	4	4	2	3	4	4	2
	INCLINARE	4	5	5	5	6	6	6	7	8	9	9	9	10	10	10	12	12	8	6	3
P9	VITEZĂ	2	4	4	7	7	4	7	8	4	8	9	9	4	4	4	5	6	3	3	2
	INCLINARE	5	5	5	6	6	6	4	4	6	6	5	5	8	8	9	9	9	7	4	2
P10	VITEZĂ	2	4	5	6	7	5	4	6	8	8	6	6	5	4	4	2	4	4	3	3
	INCLINARE	5	6	6	6	7	5	8	8	4	4	4	5	5	8	8	10	10	8	6	3
P11	VITEZĂ	2	5	8	10	7	7	10	10	7	7	10	10	5	5	9	9	5	5	4	3
	INCLINARE	4	5	3	2	6	6	2	2	2	2	2	4	5	6	3	2	5	5	2	0
P12	VITEZĂ	3	4	9	9	5	9	5	8	5	9	7	5	5	7	9	9	5	7	6	3
	INCLINARE	1	2	3	2	3	5	5	0	0	2	3	5	7	3	3	5	6	5	3	3
P13	VITEZĂ	3	6	7	5	9	9	7	5	5	7	9	5	8	5	9	5	9	9	4	3
	INCLINARE	3	3	5	6	5	3	3	7	5	3	2	0	0	5	5	3	2	3	2	1
P14	VITEZĂ	2	2	4	5	6	5	4	3	2	1	2	3	4	5	6	5	4	3	2	1
	INCLINARE	4	4	4	4	3	3	6	6	6	7	7	8	8	9	9	6	6	5	4	4
P15	VITEZĂ	2	4	6	8	6	6	4	4	2	2	2	4	6	8	6	6	4	4	2	2
	INCLINARE	3	3	3	4	4	5	5	5	4	4	4	4	5	5	3	3	3	2	2	2

MOD NUMĂRĂTOARE INVERSĂ

În modul de așteptare, apăsați butonul M. Veți intra în meniul modului numărătoare inversă.

1. Apăsați butonul M pentru a comuta între ferestrele de distanță, timp și calorii.
2. Când valoarea pâlpâie, utilizați butoanele +/- sau ▲▼ pentru a o ajusta la preferințele dumneavoastră:
 - **TIME:** Setează durata antrenamentului. Setarea implicită este 30:00 minute.
 - **DISTANCE:** Setează distanța pe care doriți să o parcurgeți în timpul antrenamentului. Setarea implicită este 1 km.
 - **CALORIES:** Setează câte calorii doriți să ardeți în timpul antrenamentului. Setarea implicită este 50 kcal.
3. Când totul este setat, apăsați butonul START pentru a începe antrenamentul.
4. După ce numărătoare inversă se termină, banda de alergare se va opri.

MĂSURAREA RITMULUI CARDIAC

Vă puteți măsura ritmul cardiac în timpul antrenamentului sau la oprire.

Pentru a vă măsura ritmul cardiac, stați pe banda de alergare și țineți cu ambele mâini de mânerul din stânga și dreapta unde sunt așezați senzorii de ritm cardiac. După aproximativ 5 secunde, ritmul cardiac va fi afișat. Pentru a obține o frecvență cardiacă precisă, țineți senzorii nu mai puțin de 30 de secunde.

AVERTISMENT! Datele ritmului cardiac sunt doar ca referință pentru gradul de mișcare și nu acționează ca date medicale.

MĂSURARE IMC (BMI)

În modul de așteptare, apăsați butonul PROG până când este afișat FAT pentru a intra în modul de măsurare IMC. Apăsați butonul M pentru a selecta categoriile de parametri:

CE ESTE AFIȘAT	CATEGORIE PARAMETRII	SETARE IMPLICITĂ	INTERVAL
-1-	Sex	0	0 - masculin 1 - feminin
-2-	Vârstă	25 ani	10-99 ani
-3-	Înălțime	170 cm	100-200 cm
-4-	Greutate corporală	70 kg	20-150 kg

Pentru fiecare categorie de parametri selectată, apăsați butoanele +/- sau ▲▼ pentru a regla valoarea parametrului. Când toți parametrii sunt ajustați, apăsați din nou butonul M. Următoarea fereastră ca afișă -- - și respectiv "-5-", indicând faptul că echipamentul a intrat în starea de testare. Țineți mânerul din stânga și din dreapta unde sunt plasați senzorii de puls cu ambele mâini. După aproximativ 5 secunde, pe ecran va afișa IMC:

Interval IMC	Descriere
<19	Slab
19-26	Normal
26-30	Supraponderal
>30	Obez

ÎNTREȚINERE

Întreținerea regulată este importantă pentru o performanță optimă și pentru a reduce uzura. Inspectați și strângeți corespunzător toate piesele de fiecare dată când banda de alergare este utilizată. Înlocuiți imediat toate piesele uzate.

AVERTISMENT! Deconectați întotdeauna banda de alergare înainte de curățare sau orice lucrări de întreținere.

- Curățați în mod regulat banda de alergare și păstrați cureaua de alergare curată și uscată.
- Utilizați un material textil moale și ușor umed pentru a curăța părțile exterioare ale benzii de alergare.
- Pentru a evita deteriorarea consolei, nu o curățați cu un material textil umed. Țineți lichidele departe de consolă. Curățați-o doar cu un material textil uscat.
- Pentru a menține mai bine banda de alergare și pentru a prelungi durata de viață a acesteia, se recomandă ca după 1,5 ore de utilizare să opriți banda de alergat și să o lăsați să se odihnească timp de 10 minute înainte de a continua.

LUBRIFIEREA CURELEI DE ALERGARE

Frecarea dintre cureaua de alergare și puntea de alergare are un impact mare asupra duratei de viață și a performanței benzii de alergare, astfel încât uleiul de lubrifiere trebuie aplicat în mod regulat. Inspectați în mod regulat suprafața platformei de rulare. Dacă este deteriorată, nu mai utilizați banda de alergare și contactați un service autorizat pentru verificare și/sau reparare.

Înainte de lubrifiere, curățați spațiul dintre punte și banda pentru a îndepărta orice resturi care ar putea fi prinse. Utilizați un material textil curat și uscat în acest scop.

Pentru lubrifiere, utilizați doar lubrifiantul livrat cu banda de alergare sau orice alți lubrifianți dedicați.

Banda de alergare a fost lubrifiată în prealabil între platforma de alergare și banda de alergare.

Se recomandă aplicarea lubrifianului între puntea de rulare și banda de rulare în următorul program sau dacă observați că puntea este uscată. Pentru a verifica dacă există suficientă lubrifiere, pur și simplu atingeți între banda și punte pentru a verifica dacă lubrifierea este prezentă. Faceți acest lucru în mod regulat.

Utilizați următorul program pentru a aplica uleiul de lubrifiere:

- Exploatare de intensitate redusă (mai puțin de 3 ore pe săptămână) – o dată pe an
- Exploatare de intensitate medie (3-5 ore pe săptămână) – o dată la șase luni
- Exploatare de mare intensitate (mai mult de 5 ore pe săptămână) – la fiecare 3 luni

IMPORTANT! Asigurați-vă că banda de alergare este deconectată pentru a preveni rănirea!

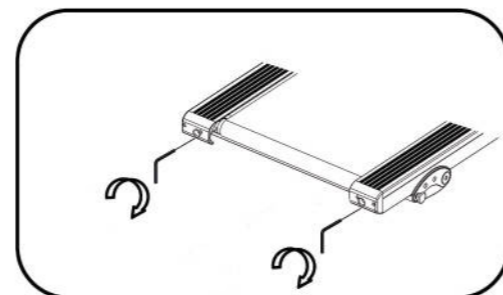
1. Ridicați ușor banda de alergare și stropiți aproximativ 5 ml de lubrifian într-o mișcare în zig-zag între centura de rulare și suprafața platformei de rulare. Faceți acest lucru în câteva locuri în ambele părți ale punții de alergare.
2. După ce ați lubrifiat puntea, coborâți banda de rulare, stați departe de aparat și porniți-l. Rulați banda cu o viteză mică timp de 5 până la 10 minute, astfel încât banda de alergare să poată răspândi lubrifianul.
3. Când toate acestea sunt făcute, deconectați banda de alergare.

REGLAREA TENSIUNII CURELEI

Cureaua de alergare a fost pretensionată. Pe măsură ce banda de alergare este utilizată, centura de alergare tinde să se întindă și, în consecință, se slăbește. Dacă centura de alergare este prea slăbită, va aluneca în timpul alergării. Dacă este prea strânsă, poate reduce performanța motorului și poate uza rolele de ghidare și cureaua de rulare.

AVERTISMENT! Înainte de a face orice reglare, detașați cheia de siguranță și puneți comutatorul de alimentare în poziția OFF. După efectuarea ajustărilor, instalați cheia de siguranță și puneți comutatorul de alimentare în poziția ON și rulați banda de alergare pentru a vedea dacă tensiunea curelei de rulare este corectă.

Șuruburile de reglare sunt situate în partea stângă și în dreapta la capătul platformei de rulare.



PENTRU A STRÂNGE – Folosind o cheie hexagonală furnizată, rotiți ambele șuruburi de reglare în sensul acelor de ceasornic ¼ de tură.

PENTRU A SLĂBI – Folosind o cheie hexagonală furnizată, rotiți ambele șuruburi de reglare în sens invers acelor de ceasornic cu ¼ de tură.

După efectuarea ajustărilor, rulați banda de alergare și verificați tensiunea corespunzătoare mergând pe centură și asigurându-vă că nu alunecă sau ezită la fiecare pas.

Când centura de alergare este strânsă corespunzător, ar trebui să puteți ridica fiecare margine a centurii la 50 până la 75 mm de pe puntea de rulare.

AVERTISMENT! Nu strângeți prea mult cureaua de rulare! Poate scădea performanța benzii de alergare, poate cauza uzura prematură a rulmenților și poate deteriora cureaua de alergare.

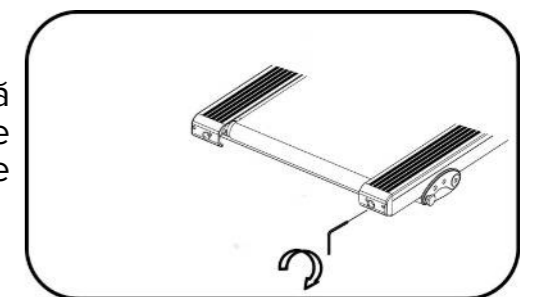
CENTRARE BANDA

Banda de alergare trebuie să ruleze cât mai central și drept posibil. Unii factori (cum ar fi uzura și sarcina) pot determina deplasarea benzii de rulare aproape de o parte în timpul utilizării. Când se întâmplă acest lucru, este necesar să se facă ajustări.

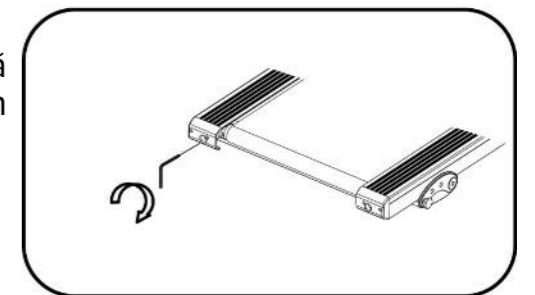
AVERTISMENT! Înainte de a face orice reglare, detașați cheia de siguranță și puneți comutatorul de alimentare în poziția OFF. După efectuarea ajustărilor, instalați cheia de siguranță și puneți comutatorul de alimentare în poziția ON și rulați banda de alergare pentru a vedea dacă centura de alergare s-a centrat.

1. Rulați banda de alergare cu o viteză de aproximativ 6 – 8 km/h (fără nimeni pe centura de alergare) și observați abaterea benzii de alergare:

- Dacă banda de rulare se deplasează spre **dreapta**, rotiți șurubul de reglare din dreapta ¼ în sensul acelor de ceasornic.



- Dacă banda de rulare se deplasează spre **stânga**, rotiți șurubul de reglare din stânga ¼ în sensul acelor de ceasornic.



2. Observați banda de rulare. Poate dura câteva minute pentru ca banda să se ajusteze singură.
3. Dacă este necesar, continuați să faceți ¼ de tură până când centura de rulare este centrată.

DEPANARE

COD EROARE	DESCRIERE EROARE
E01	Conexiune insuficientă prin cablu între consolă și controler
E02	Controlerul poate fi defect/deteriorat
E03	Niciun semnal senzor
E05	Protecție supracurent
E07/E08	EEPROM este deteriorat
OFF	Cheia de siguranță nu este conectată, nu este conectată corect sau este spartă.

SPECIFICATII

CARACTERISTICI PRINCIPALE

Senzor ritm cardiac
 Afișaj LCD
 Butoane selectare rapidă
 Cheie de siguranță
 Suport sticlă
 Platformă cu amortizare
 Construcție pliabilă
 Roți de transport

CONSOLĂ

Număr de programe de antrenament: 15
 Valori măsurate: ritm cardiac, grăsime corporală, timp, viteză, distanță, calorii

DATE TEHNICE

Clasa de echipament: H
 Sistem de pliere: cilindru hidraulic
 Înclinare: automată
 Interval înclinare: 0 - 15 %
 Interval viteză: 1 – 16 km/h
 Cureaua de rulare: două straturi, 1,6 mm
 Grosime platformă de rulare: 15 mm
 Greutate max. utilizator: 120 kg
 Tip motor: DC
 Putere motor max.: 3,5 CP
 Putere motor: 1,75 CHP
 Alimentare: 230 V; 50 Hz

Pentru manualul complet al utilizatorului, accesați www.rebelelectro.com sau www.lechpol.pl

Acest echipament respectă standardul european EN957.

Acest echipament a fost clasificat în clasa de utilizare operațională H și este proiectat exclusiv pentru uz casnic. NU poate fi folosit ca echipament comercial, terapeutic sau de reabilitare.



Romania
 Reciclarea corectă a acestui produs
 (reziduuri provenind din aparatura electrică și electronică)



Marcajele de pe acest produs sau menționate în instrucțiunile sale de folosire indică faptul că produsul nu trebuie aruncat împreună cu alte reziduuri din gospodărie atunci când nu mai este în stare de funcționare. Pentru a preveni posibile efecte daunătoare asupra mediului înconjurător sau a sănătății oamenilor datorate evacuării necontrolate a reziduurilor, vă rugăm să separați acest produs de alte tipuri de reziduuri și să-l reciclați în mod responsabil pentru a promova re folosirea resurselor materiale. Utilizatorii casnici sunt rugați să ia legătura fie cu distribuitorul de la care au achiziționat acest produs, fie cu autoritățile locale, pentru a primi informații cu privire la locul și modul în care pot depozita acest produs în vederea reciclării sale ecologice. Utilizatorii instituționali sunt rugați să ia legătura cu furnizorul și să verifice condițiile stipulate în contractul de vânzare. Acest produs nu trebuie amestecat cu alte reziduuri de natură comercială.

Distribuit de Lechpol Electronic SRL, Republicii nr. 5, Resita, CS, ROMANIA.

Rebel
ACTIVE