

## TV set

KM0232-SA (32")  
KM0240FHD-SA (40")  
KM0243FHD-SA (43")  
KM0250UHD-SA (50")  
KM0255UHD-SA (55")  
KM0265UHD-SA (65")

BEDIENUNGSANLEITUNG

**DE**

OWNER'S MANUAL

**EN**

INSTRUKCJA OBSŁUGI

**PL**

MANUAL DE UTILIZARE

**RO**

**WICHTIGE SICHERHEITSINFORMATIONEN**

UM DAS RISIKO EINES ELEKTRISCHEN SCHLAGS ZU VERMEIDEN, ENTFERNEN SIE NICHT DIE ABDECKUNG (ODER DIE RÜCKSEITE). ES SIND KEINE VOM BENUTZER ZU WARTENDE TEILE IM INNEREN. ÜBERLASSEN SIE DIE WARTUNG QUALIFIZIERTEM PERSONAL.



Dieses Symbol weist auf das Vorhandensein von nicht isolierter, gefährlicher Spannung hin.



Dieses Symbol weist auf wichtige Bedienungs- und Wartungsarbeiten hin.



Dieses Symbol weist darauf hin, dass dieses Gerät ein Elektrogerät der Klasse II oder doppelt isoliert ist. Es ist so konzipiert, dass es keine Sicherheitserdung benötigt.

1. Lesen Sie diese Bedienungsanleitung sorgfältig durch und bewahren diese zum späteren Nachschlagen auf.
2. Achten Sie besonders auf Warnhinweise, die mit den oben dargestellten Symbolen gekennzeichnet sind, und befolgen unbedingt die daneben angezeigten Informationen.
3. Verwenden Sie dieses Gerät nicht in der Nähe von Wasser oder anderen Feuchtigkeitsquellen.
4. Blockieren Sie keine Belüftungsöffnungen. Installieren Sie dieses Gerät gemäß dieser Anleitung.
5. Installieren Sie dieses Gerät nicht in der Nähe von Wärmequellen wie Heizkörpern, Öfen oder anderen Geräten, die Wärme erzeugen.
6. Wenn der mitgelieferte Stecker nicht in Ihre Steckdose passt, versuchen Sie nicht, ihn mit Gewalt einzustecken, und wenden sich für weitere Ratschläge an einen Elektriker.
7. Schützen Sie das Netzkabel davor, dass man darauf tritt oder dass es eingeklemmt wird, insbesondere in der Nähe von Steckern.
8. Verwenden Sie nur vom Hersteller bereitgestellte/ angegebene Anbau- und Zubehörteile.
9. Trennen Sie dieses Gerät während eines Gewitters oder

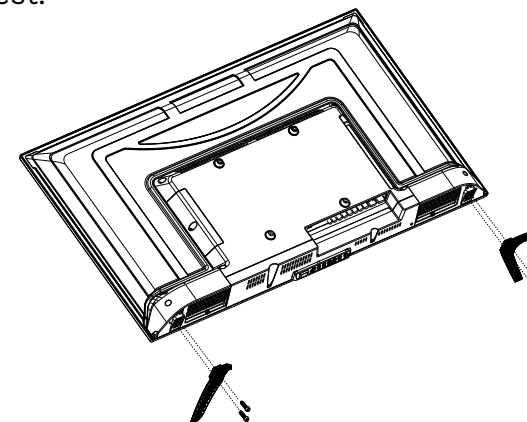
wenn das Gerät längere Zeit nicht verwendet wird, von der Steckdose.

10. Überlassen Sie alle Wartungsarbeiten qualifiziertem Servicepersonal. Eine Wartung ist erforderlich, wenn das Gerät in irgendeiner Weise beschädigt wurde, z. B. wenn das Netzkabel oder der Stecker beschädigt sind, Flüssigkeiten verschüttet oder Gegenstände auf das Gerät fallen gelassen wurden.
11. Bewahren Sie das Gerät an einem gut belüfteten Ort auf.
12. Setzen Sie die Batterien keiner übermäßigen Hitze aus.
13. Stellen Sie sicher, dass die Spannung des Geräts und die Spannung in der Steckdose übereinstimmen.
14. Schließen Sie das Gerät nicht an eine Steckdosenleiste mit zu vielen anderen elektronischen Komponenten an.
15. Wenn Sie das Gerät vom Stromnetz trennen, ziehen Sie am Netzstecker und nicht am Kabel.
16. Entfernen Sie die Batterien aus der Fernbedienung, wenn diese längere Zeit nicht benutzt wird.
17. Alte und neue Batterien nicht mischen. Mischen Sie keine Batterien unterschiedlichen Typs. Verwenden Sie nicht wiederaufladbare Alkalibatterien in Verbraucherqualität.
18. Schließen Sie das Gerät immer an eine Steckdose mit Schutzkontakt an.
19. Stellen Sie das Fernsehgerät auf eine flache und stabile Oberfläche.
20. Um maximale Stabilität zu gewährleisten, verwenden Sie die im Lieferumfang enthaltenen Ständer.
21. Stellen Sie das Gerät immer auf stabile Oberflächen, die sein Gewicht tragen können.
22. Verlegen Sie die Kabel immer so, dass man nicht darüber stolpern, daran ziehen oder greifen kann.
23. Üben Sie keinen starken Druck auf den LCD-Bildschirm aus. Dies kann dazu führen, dass der Bildschirm zerbricht oder bleibende Spuren hinterlässt.
24. Wenn der Bildschirm zerbricht, kommen Sie nicht mit der Flüssigkeit des der Bildschirms in Kontakt. Dies kann zu Hautreizungen führen. Wenn die Flüssigkeit auf Ihre Haut gelangt, spülen Sie die Haut 15 Minuten lang ab. Wenn die Flüssigkeit in Ihren Mund gelangt, gurgeln Sie sofort und konsultieren Sie Ihren Arzt.

## INSTALLATION

### Montage der Ständer

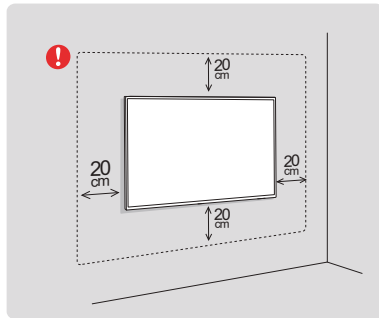
1. Legen Sie das Fernsehgerät mit der Vorderseite nach unten auf. Stellen Sie sicher, dass die Frontplatte auf einem weichen Tuch, weichen Pads oder einem anderen weichen Material liegt.
2. Stecken Sie die Ständer in die Löcher an der Unterseite des Fernsehers (L für links, R für rechts).
3. Setzen Sie die Schrauben in die Buchsen ein und ziehen diese fest.



### Wandmontage

Der Fernseher verfügt über VESA Befestigungslöcher für die Wandhalterung (nicht im Lieferumfang enthalten). Stellen Sie sicher, dass Ihre Halterung mit dem Fernseher kompatibel ist. Der VESA Standard bestimmt die Breite und Höhe der Befestigungslöcher für die Halterung. Vor der Montage des Fernsehers an der Wand:

- Befolgen Sie alle Anweisungen des Herstellers der Wandhalterung.
- Wenn Sie Zweifel haben, ob Sie den Fernseher sicher an der Wand montieren können, wenden Sie sich an einen Fachmann.
- Stellen Sie sicher, dass die Wand das Gewicht des Fernsehers und der Halterung tragen kann.
- Wenn Sie den Fernseher an der Wand montieren, lassen Sie sich von jemandem helfen.
- Stellen Sie sicher, dass das Fernsehgerät mindestens 20 cm Abstand von jeder Seite hat.



**EINLEGEN DER BATTERIEN**

1. Öffnen Sie das Batteriefach indem Sie es zur Seite schieben.
2. Legen Sie neue Batterien ein, unter Beachtung der korrekten Polarität.
3. Schließen Sie das Batteriefach.

**FERNBEDIENUNG**

1. Eingangsliste
2. Taste Ein/Aus
3. Taste Google Assistent aktivieren
4. Taste Konten
5. Taste TV Einstellungen
6. Pfeiltasten
7. Taste OK
8. Taste Zurück
9. Taste TV Anwendung / EPG
10. Taste Startbildschirm
11. Senderliste
12. Funktionstasten
13. Taste Sender/Eingangs-Information
14. Taste Lautstärkereglern
15. Taste Sender wechseln
16. Taste Stumm
17. Streaming Anwendungen

**TASTEN AM FERNSEHGERÄT**

Hinweis: Ort, Name und Verfügbarkeit der Tasten sind abhängig vom Fernsehermodell.



- Taste drücken und halten um den Fernseher einzuschalten.
- Taste drücken um den Fernseher auszuschalten.

**ANSCHLÜSSE**

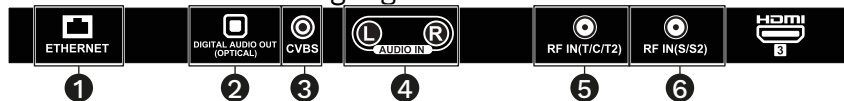
An der Seite

1. HDMI Eingang
2. USB Steckplatz
3. CI Steckplatz
4. Kopfhörerausgang



An der Unterseite

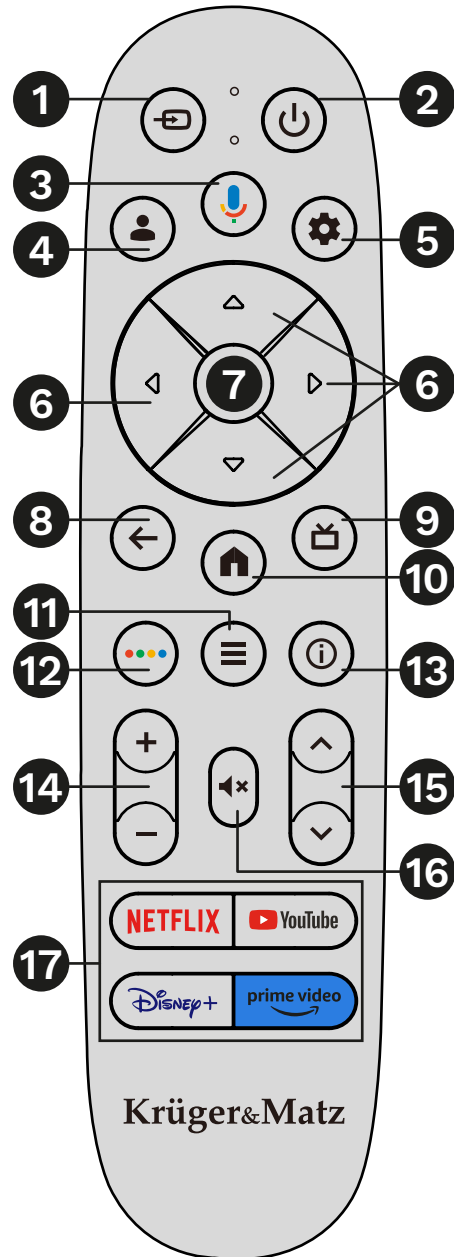
1. Ethernetbuchse
2. Optischer Audioausgang
3. AV Eingang
4. RCA Eingang
5. DVB-T2/C Antenneneingang
6. DVB-S Antenneneingang



**STARTMENÜ**

Nach dem ersten Einschalten des Fernsehers wird das Startmenü angezeigt.

1. Die Tasten Zurück und Startbildschirm an der Fernbedienung drücken und halten um den Kopplungsmodus zu aktivieren. Nach einer Weile wird der Fernseher eine Verbindung zur Fernbedienung herstellen. Drücken Sie die Taste OK.
2. Wählen Sie die Sprache aus der Liste aus und drücken die Taste OK.
3. Wählen Sie den TV Modus: Google TV (mit aktivierten Netzwerkdiensten) oder normales Fernsehen (ohne Google-Dienste).
  - Um Google TV einzustellen, laden Sie die Anwendung Google Home auf Ihr Smartphone und beenden die Einstellung von Ihrem Smartphone.



- Um normales Fernsehen einzustellen, verbinden Sie sich mit dem WLAN Netz oder benutzen einen Kabelanschluss.

1. Lesen und akzeptieren Sie den Endbenutzer-Lizenzvertrag (EULA).
2. Wählen Sie Land oder Region aus.
3. Wählen Sie den angeschlossenen Antennentyp aus (für die Verwendung von DVB-T/2-Antenne, wählen Sie Antenne und digital aus).
4. Der Fernseher sucht nach Sendern. Wenn die Suche beendet ist, drücken Sie die Taste Nächste.
5. Nach beenden der Einstellung ist der Fernseher betriebsbereit.

## HERSTELLEN DER INTERNETVERBINDUNG

### Kabel

1. Verbinden Sie das RJ-45 Kabel mit Ihrem Router oder der Internetquelle.
2. Verbinden Sie das Kabel mit der Ethernetbuchse am Fernsehgerät.
3. Das Fernsehgerät sollte die Einstellungen automatisch konfigurieren und sich mit dem Internet verbinden. Wenn es ein Problem mit der Verbindung gibt, überprüfen Sie die Netzwerkeinstellungen auf dem Fernseher und/oder prüfen Sie, ob Ihr Router richtig konfiguriert ist.

### Kabellos

Hinweis: Kabellose Verbindung ist bei ausgewählten Modellen verfügbar. Überprüfen Sie die Verpackung, in der der Fernseher geliefert wurde, um sicherzustellen, dass Ihr Fernseher mit WLAN ausgestattet ist.

1. Drücken Sie die Taste Heim und gehen zum Einstellungsmenü.
2. Gehen Sie zum Abschnitt Netzwerk und wählen Netzwerkeinstellung.
3. Ändern Sie den Verbindungstyp zu Kabellos.
4. Drücken Sie die Taste Aktualisieren und warten bis Ihr WLAN Netzwerk erscheint.
5. Wählen Sie Ihr Netzwerk aus und geben das Passwort ein (falls erforderlich).



Die Begriffe HDMI, HDMI High-Definition Multimedia Interface, HDMI-Aufmachung (HDMI Trade Dress) und die HDMI-Logos sind Marken oder eingetragene Marken von HDMI Licensing Administrator, Inc



Manufactured under license from Dolby Laboratories. Dolby, Dolby Audio, and the double-D symbol are trademarks of Dolby Laboratories Licensing Corporation.

Hiermit erklärt die Firma Lechpol Electronics Leszek Sp.k. dass sich das Gerät TV im Einklang mit den Bestimmungen der Richtlinie 2014/53/EU befindet. Komplette Konformitätserklärung zum herunterladen auf [www.lechpol.pl](http://www.lechpol.pl).

Dieses Gerät entspricht den CE-Grenzwerten für die Strahlenbelastung, die für eine unkontrollierte Umgebung festgelegt wurden.

Dieses Gerät darf nur in Innenräumen verwendet werden, wenn es im Frequenzbereich von 5150 bis 5350 MHz betrieben wird (nur für 5-GHz-Produkte).

Produkt-Code	EPREL Nummer
KM0232-SA (32")	1829493
KM0240FHD-SA (40")	1871065
KM0243FHD-SA (43")	1829464
KM0250UHD-SA (50")	1829477
KM0255UHD-SA (55")	1829488
KM0265UHD-SA (65")	1829497



(Anzuwenden in den Ländern der Europäischen Union und anderen europäischen Ländern mit einem separaten Sammelsystem)  
Die Kennzeichnung auf dem Produkt bzw. auf der dazugehörigen Literatur gibt an, dass es nach seiner Lebensdauer nicht zusammen mit dem normalem Haushaltsmüll entsorgt werden darf. Entsorgen Sie dieses Gerät bitte getrennt von anderen Abfällen, um der Umwelt bzw. der menschlichen Gesundheit nicht durch unkontrollierte Müllbeseitigung zu schaden. Recyceln Sie das Gerät, um die nachhaltige Wiederverwertung von stofflichen Ressourcen zu fördern. Private Nutzer sollten den Händler, bei dem das Produkt gekauft wurde, oder die zuständigen Behörden kontaktieren, um in Erfahrung zu bringen, wie sie das Gerät auf umweltfreundliche Weise recyceln können. Gewerbliche Nutzer sollten sich an Ihren Lieferanten wenden und die Bedingungen des Kaufvertrags konsultieren. Dieses Produkt darf nicht zusammen mit anderem Gewerbemüll entsorgt werden.

Hergestellt in China für Lechpol Electronics Leszek Sp.k., ul. Garwolińska 1, 08-400 Miętne.

IMPORTANT SAFETY INFORMATION



TO REDUCE THE RISK OF ELECTRIC SHOCK, DO NOT REMOVE THE COVER (OR BACK). THERE ARE NO USER-SERVICEABLE PARTS INSIDE. REFER SERVICING TO QUALIFIED PERSONNEL.

- This symbol indicates the presence of non-insulated, dangerous voltage.
- This symbol indicates important operating and maintenance.
- This symbol indicates that this equipment is a Class II or double insulated electrical appliance. It has been designed in such a way that it does not require a safety connection to electrical earth.

1. Read this manual carefully and keep it for future reference.
2. Pay special attention to warnings marked with symbols presented above and make sure to follow information presented next to them.
3. Do not use this device near water or other sources of moisture.
4. Do not block any ventilation openings. Install this device according to this manual.
5. Do not install this device near heat sources such as radiators, stoves or other appliances that produce heat.
6. If the provided plug does not fit into your outlet, do not try to force it and consult an electrician for further advice.
7. Protect the power cord from being walked on or pinched, especially near plugs.
8. Only use attachments and accessories provided/specified by the manufacturer.
9. Unplug this device from outlet during storms, or when the device is not going to be used in a long time.
10. Refer all servicing to qualified service personnel. Servicing is required when the device has been damaged in any way, for example if the power cord or plug is

EN

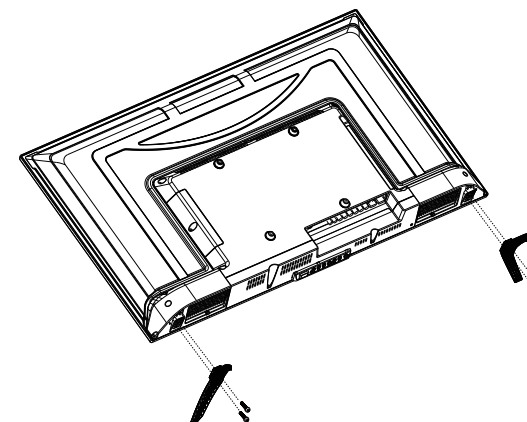
damages, liquid has been spilled or objects has been dropped on the device.

11. Keep the device in a well ventilated area.
12. Do not expose the batteries to excessive heat.
13. Make sure that the voltage of the device and voltage in the outlet matches.
14. Do not connect the device to a power strip with too many other electronic components.
15. When unplugging the device, hold the main plug, not the wire.
16. Remove the batteries from the remote if it not going to be used in a long time.
17. Do not mix old and new batteries. Do not mix batteries of a different kind. Use consumer grade, non-rechargeable alkaline batteries.
18. Place the TV on flat and stable surface.
19. Always connect the device to a power outlet with protective ground connection.
20. To provide maximum stability, use the stands that are included in the box.
21. Always place the device on stable surfaces that can support its weight.
22. Always route the cables in a way, so that they cannot be tripped over, pulled or grabbed.
23. Do not press hard or put pressure on the LCD panel. It can cause the panel to brake, shatter or make permanent marks.
24. If the panel does brake, do not make contact with the liquid in the panel. This can cause skin irritation. If the liquid gets on your skin, rinse the skin for 15 minutes. If the liquid gets in your mouth, immediately gargle and consult your doctor.

## INSTALLATION

### Mounting the stand

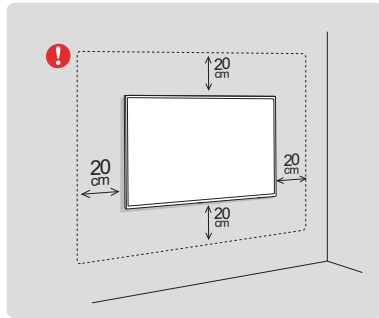
1. Place the TV with the front panel facing downwards. Make sure to place the front panel on soft cloth, soft pads or another soft piece of material.
2. Insert the stand into the holes located on the bottom of the TV (L for left, R for right).
3. Insert the screws into the sockets and tighten them.



### Mounting on the wall

The TV has VESA mounting holes for wall mounting bracket (not included). Make sure that your bracket is the compatible one with the TV. VESA standard determines the width and height of the mounting holes for the bracket. Before mounting the TV on the wall:

- Follow all instructions from the wall mount manufacturer.
- If you have any doubts about your ability to safely install the TV on the wall, contact a professional.
- Make sure that the wall can support the weight of the TV and the mount.
- When installing the TV on the wall, do it with someone to help you.
- Make sure that the TV has at least 20 cm clearance from each side.



**BUTTONS ON THE TV**

Note: the location, name and availability of the buttons may vary according to the TV model.



- Press and hold the button to turn on the TV.
- Press the button to turn off the TV.

**SOCKETS**

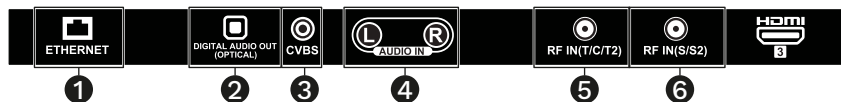
On the side

1. HDMI ports
2. USB port
3. CI socket
4. Headphone jack output



On the bottom

1. Ethernet socket
2. Optical audio output
3. CVBS
4. Audio input
5. DVB-T2/C antenna input
6. DVB-S antenna input



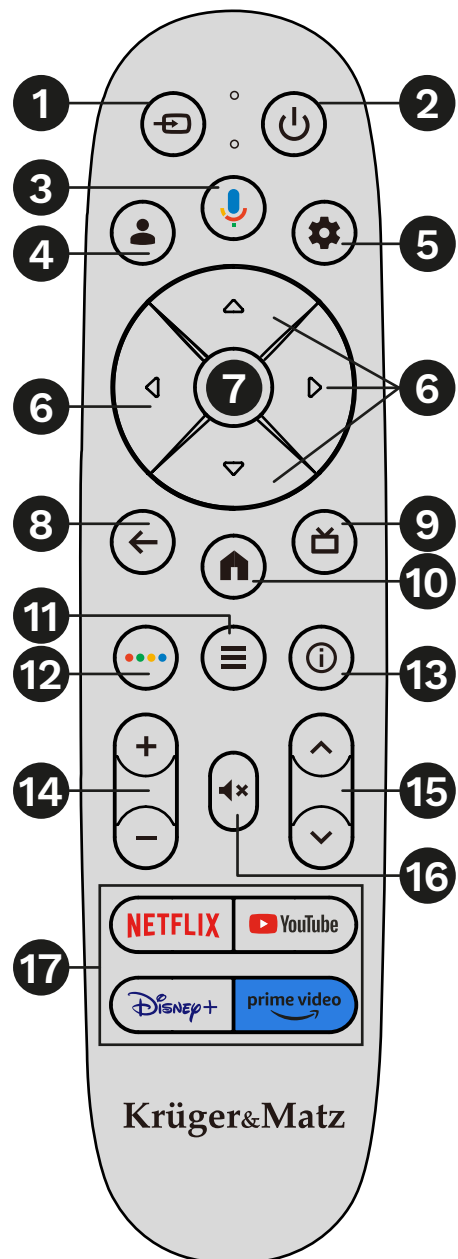
**INSTALLING BATTERIES**

1. Open the battery compartment by sliding it up.
2. Insert new batteries, according to the polarity.
3. Close the battery compartment.

**REMOTE CONTROL**

1. Inputs list
2. Power button
3. Google Assistant activation button
4. Accounts button
5. TV settings button
6. Directional buttons
7. OK. button
8. Back button
9. TV app / EPG button
10. Home screen button
11. Channels list
12. Functions button
13. Channel/input info button
14. Volume adjustment buttons
15. Channel change buttons
16. Mute sound button
17. Streaming apps





## FIRST BOOTUP

After powering on the TV for the first time, the first bootup menu will be shown.

1. Press and hold back and home screen buttons on the remote to activate the pairing mode. After a while, the TV will connect to the remote. Press the OK button.
2. Select language from the list and press the OK button.
3. Select the TV mode: Google TV (with network services activated) or regular TV (without Google services).
  - To configure the Google TV, download the Google Home app on your smartphone and finish the configuration from your smartphone.
  - To configure regular TV mode, connect to your Wi-Fi or use wired connection.
4. Read and accept the EULA.
5. Select country or region.
6. Select connected antenna type (to use DVB-T/2 antenna, select Antenna and Digital).
7. The TV will start searching for channels. When finished, press the Next button.
8. After finished configuration the TV is ready to use.

## CONNECTING TO THE INTERNET

### Wired

1. Connect the RJ-45 cable to your router or other source of the internet.
2. Connect the cable to the Ethernet socket on the TV.
3. The TV should automatically configure settings and connect to the internet. If there is a problem with connection, check the Network settings on the TV and/or check if your router is configured properly.

### Wireless

Note: wireless connection is available on selected models. Check the box that TV came in to make sure that your TV is equipped with the Wi-Fi.

1. Press the Home button and go to Settings menu.
2. Go to the Network section and select Network configuration.

3. Change the Connection type to Wireless.
4. Press the Refresh button and wait for your Wi-Fi network to appear.
5. Select your network and input password.



The terms HDMI, HDMI High-Definition Multimedia Interface, HDMI Trade dress and the HDMI Logos are trademarks or registered trademarks of HDMI Licensing Administrator, Inc.



Manufactured under license from Dolby Laboratories. Dolby, Dolby Audio, and the double-D symbol are trademarks of Dolby Laboratories Licensing Corporation.

Radio	Frequency	Max. output power
Wi-Fi	2400 - 2483,5 MHz 5150 - 5850 MHz	23 dBm
Bluetooth	2400 - 2483,5 MHz	20 dBm

Product code	EPREL number
KM0232-SA (32")	1829493
KM0240FHD-SA (40")	1871065
KM0243FHD-SA (43")	1829464
KM0250UHD-SA (50")	1829477
KM0255UHD-SA (55")	1829488
KM0265UHD-SA (65")	1829497

Lechpol Electronics Leszek Sp.k. hereby declares that this TV set is consistent with directive 2014/53/EU. Full text of the EU Declaration of Conformity is available at following Internet address: [www.lechpol.pl](http://www.lechpol.pl).

This equipment complies with CE radiation exposure limits set forth for an uncontrolled environment. This device is restricted to indoor use only when operating in the 5150 to 5350 MHz frequency range (for 5 GHz product only).



**English**  
**Correct Disposal of This Product**  
**(Waste Electrical & Electronic Equipment)**  
(Applicable in the European Union and other European countries with separate collection systems) This marking shown on the product or its literature, indicates that it should not be disposed with other household wastes at the end of its working life. To prevent possible harm to the environment or human health from uncontrolled waste disposal, please separate this from other types of wastes and recycle it responsibly to promote the sustainable reuse of material resources. Household users should contact either the retailer where they purchased this product, or their local government office, for details of where and how they can take this item for environmentally safe recycling. Business users should contact their supplier and check the terms and conditions of the purchase contract. This product should not be mixed with other commercial wastes for disposal.

Made in China for Lechpol Electronics Leszek Sp.k., ul. Garwolińska 1, 08-400 Miętne.

## WAŻNE INFORMACJE DOTYCZĄCE BEZPIECZEŃSTWA



ABY ZMNIJSZYĆ RYZYKÓ PORĄŻENIA PRĄDEM, NIE ZDEJMUJ POKRYWY (ANI TYŁU). W ŚRODKU NIE MA CZĘŚCI NADAJĄCYCH SIĘ DO SERWISOWANIA PRZEZ UŻYTKOWNIKA. SERWIS URZĄDZENIA NALEŻY POWIERZYĆ WYKWALIFIKOWANEMU PERSONELOWI.

Ten symbol oznacza obecność nieizolowanego, niebezpiecznego napięcia.

Ten symbol oznacza ważną obsługę i konserwację.

Ten symbol oznacza, że to urządzenie jest urządzeniem elektrycznym klasy II lub podwójnie izolowanym. Został zaprojektowany w taki sposób, aby nie wymagał podłączenia do uziemienia elektrycznego.

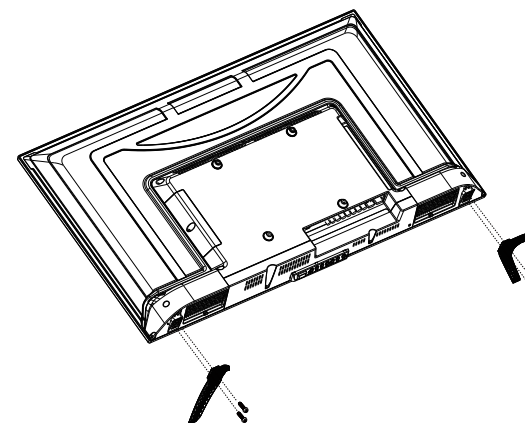
1. Niniejszą instrukcję należy uważnie przeczytać i zachować ją do wykorzystania w przyszłości.
2. Należy zwrócić szczególną uwagę na ostrzeżenia oznaczone symbolami przedstawionymi powyżej i przestrzegać informacji przedstawionych obok nich.
3. Nie używać tego urządzenia w pobliżu wody lub innych źródeł wilgoci.
4. Nie blokować otworów wentylacyjnych. Urządzenie należy zamontować zgodnie z niniejszą instrukcją.
5. Urządzenia nie należy montować w pobliżu źródeł ciepła, takich jak grzejniki, piece lub inne urządzenia wytwarzające ciepło.
6. Jeśli dostarczona wtyczka nie pasuje do gniazdka, nie należy próbować podłączać jej na siłę. Należy skonsultować się z elektrykiem w celu uzyskania dalszych porad.
7. Chronić przewód zasilający przed nadepięciem lub ściśnięciem, szczególnie w pobliżu wtyczek.
8. Używać wyłącznie dodatków i akcesoriów dostarczonych/określonych przez producenta.

9. Odłączyć urządzenie od gniazdka w czasie burzy lub gdy urządzenie nie będzie używane przez dłuższy czas.
10. Wszystkie czynności serwisowe należy powierzyć wykwalifikowanemu personelowi serwisowemu. Serwisowanie jest wymagane, gdy urządzenie zostało w jakikolwiek sposób uszkodzone, na przykład jeśli przewód zasilający lub wtyczka są uszkodzone, na obudowę została wylana ciecz lub ciężki przedmiot został upuszczony na urządzenie.
11. Urządzenie należy trzymać w dobrze wentylowanym miejscu.
12. Baterii pilota nie należy wystawiać na działanie wysokiej temperatury.
13. Przed podłączeniem należy upewnić się, że napięcie urządzenia i gniazdka są takie same.
14. Urządzenia nie należy podłączać do listwy zasilającej ze zbyt dużą ilością podłączonych innych urządzeń elektronicznych.
15. Podczas odłączania należy trzymać za wtyczkę, nie za przewód.
16. Jeżeli pilot nie będzie używany przez dłuższy czas, należy wyjąć z niego baterie.
17. Nie należy mieszać starych i nowych baterii. Nie należy mieszać rodzajów baterii. Należy używać zwykłych baterii alkalicznych.
18. Telewizor należy umieścić na płaskiej i stabilnej powierzchni.
19. Urządzenie należy zawsze podłączać do gniazdka elektrycznego z uziemieniem.
20. Aby zapewnić maksymalną stabilność, należy użyć nóżek dołączonych do telewizora.
21. Urządzenie należy zawsze stawiać na stabilnych powierzchniach, które mogą utrzymać jego ciężar.
22. Przewody należy zawsze poprowadzić tak, aby nie można było się o nie potknąć, pociągnąć lub złapać.
23. Nie należy naciskać panelu LCD. Może to spowodować uszkodzenie lub rozbicie panelu.
24. Jeżeli panel zostanie uszkodzony, nie należy dotykać cieczy znajdującej się w nim. Może to spowodować podrażnienie skóry. Jeśli ciecz dostanie się na skórę, należy ją płukać przez 15 minut. Jeśli ciecz dostanie się do ust, należy natychmiast przepłukać gardło i skonsultować się z lekarzem.

## MONTAŻ

### Montaż nóżek

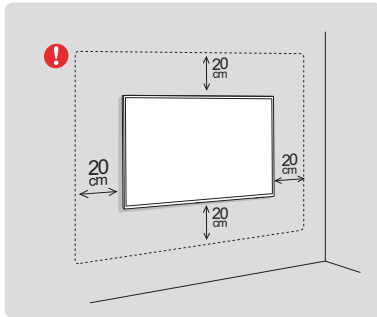
1. Umieścić telewizor panelem skierowanym do dołu. Należy pamiętać, aby umieścić panel na miękkiej ściereczce, miękkich podkładkach lub innym miękkim kawałku materiału.
2. Włożyć nóżki do otworów znajdujących się na spodzie telewizora (L po lewej, R po prawej).
3. Włożyć śruby do otworów i przykręcić je.



### Montaż na ścianie

Telewizor posiada otwory montażowe VESA do uchwytu ściennego (brak w zestawie). Należy upewnić się, że uchwyt pasuje do telewizora. Standard VESA określa szerokość i wysokość otworów montażowych dla uchwytu. Przed zamontowaniem telewizora na ścianie:

- Należy postępować zgodnie ze wszystkimi instrukcjami producenta uchwytu ściennego.
- W razie jakichkolwiek wątpliwości co do możliwości bezpiecznego zainstalowania telewizora na ścianie, należy skontaktować się z profesjonalistą.
- Należy upewnić się, że ściana utrzyma ciężar telewizora i uchwytu.
- Instalację telewizora na ścianie najlepiej wykonać w dwie osoby.
- Upewnić się, że telewizor ma co najmniej 20 cm wolnej przestrzeni z każdej strony.



## PRZYCISKI NA TELEWIZORZE

Uwaga: lokalizacja, nazwa i dostępność przycisków mogą się różnić w zależności od modelu telewizora.



- Nacisnąć i przytrzymać przycisk, aby włączyć telewizor.
- Nacisnąć przycisk, aby wyłączyć telewizor.

## GNIAZDA

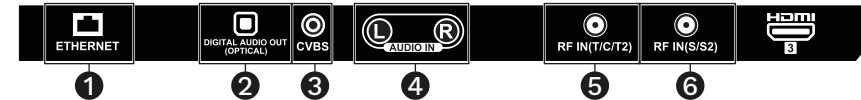
### Z boku

1. Wejście HDMI
2. Port USB
3. Gniazdo CI
4. Wyjście słuchawkowe



### Na dole

1. Gniazdo Ethernet
2. Optyczne wyjście audio
3. Wejście AV
4. Wejście audio
5. Wejście antenowe DVB-T2/C
6. Wejście antenowe DVB-S

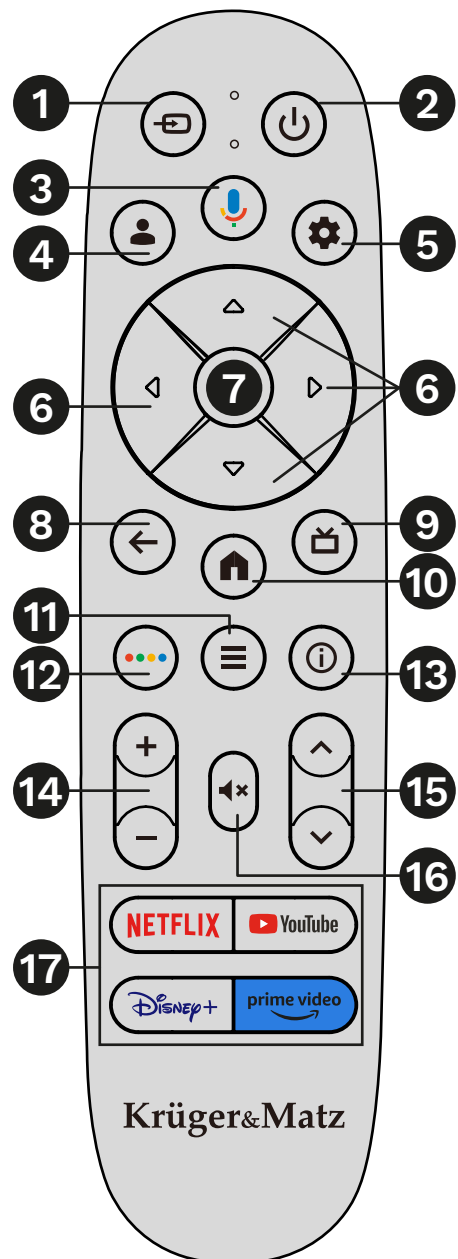


## MONTAŻ BATERII

1. Otworzyć pokrywę gniazda baterii, przesuwając ją do góry.
2. Włożyć nowe baterie, zgodnie z polaryzacją.
3. Zamknąć komorę baterii.

## PILOT

1. Lista wejść telewizora
2. Przycisk zasilania
3. Aktywacja Asystenta Google
4. Konto użytkownika
5. Ustawienia telewizora
6. Przyciski kierunkowe
7. Przycisk OK.
8. Przycisk powrót
9. Aplikacja telewizji / przewodnika EPG
10. Powrót do ekranu głównego
11. Lista kanałów
12. Przycisk funkcyjny
13. Informacje o kanale lub wejściu
14. Regulacja głośności
15. Zmiana kanałów
16. Wyciszenie głośności
17. Aplikacje usług streamingowych



## PIERWSZE URUCHOMIENIE

Podczas pierwszego uruchomienia telewizora, zostanie wyświetlony kreator pierwszej konfiguracji.

1. Nacisnąć jednocześnie przyciski powrotu i ekranu domowego na pilocie, aby przejść do trybu parowania. Po chwili telewizor połączy się z pilotem i będzie gotowy do użycia. Nacisnąć przycisk OK.
2. Wybrać język z listy i nacisnąć przycisk OK.
3. Należy wybrać sposób korzystania z telewizora: łączenie z kontem Google (Google TV) lub bez łączenia z kontem i korzystania z telewizora bez funkcji sieciowych.
  - W przypadku Google TV należy pobrać aplikację Google Home na smartfona i wykonać konfigurację z poziomu telefonu.
  - W przypadku korzystania z podstawowej telewizji, należy połączyć się z siecią Wi-Fi, lub skorzystać z połączenia sieciowego.
4. Należy zapoznać się i zaakceptować warunki korzystania.
5. Należy wybrać kraj lub region.
6. Wybrać rodzaj podłączonej anteny (w przypadku telewizji naziemnej należy wybrać opcję Antena, następnie Cyfrowy).
7. Zostanie wykonane wyszukiwanie kanałów. Po zakończonej operacji należy nacisnąć przycisk Dalej.
8. Po końcowej konfiguracji telewizor jest gotowy do użycia

## ŁĄCZENIE Z INTERNETEM

### Przewodowo

1. Podłączyć kabel RJ-45 do routera lub innego źródła Internetu.
2. Podłączyć kabel do gniazda Ethernet w telewizorze.
3. Telewizor powinien automatycznie skonfigurować ustawienia i połączyć się z Internetem. Jeśli występuje problem z połączeniem, należy sprawdzić ustawienia sieciowe na telewizorze i/lub sprawdzić, czy router jest prawidłowo skonfigurowany.

### Bezprzewodowo

Uwaga: łączność bezprzewodowa jest dostępna w wybranych modelach. Informacja o tym, czy telewizor jest w nią wyposażony znajduje się na pudełku.

1. Nacisnąć przycisk Home i przejść do menu Ustawienia.
2. Przejść do sekcji Sieć i wybierać Konfiguracja sieci.
3. Zmienić Typ połączenia na Bezprzewodowy.
4. Nacisnąć przycisk Odśwież i poczekać, aż pojawi się sieć Wi-Fi.
5. Wybrać sieć i wprowadzić hasło.

Radio	Częstotliwość	Maks. moc wyjściowa
Wi-Fi	2400 - 2483,5 MHz 5150 - 5850 MHz	23 dBm
Bluetooth	2400 - 2483,5 MHz	20 dBm

Kod produktu	Numer EPREL
KM0232-SA (32")	1829493
KM0240FHD-SA (40")	1871065
KM0243FHD-SA (43")	1829464
KM0250UHD-SA (50")	1829477
KM0255UHD-SA (55")	1829488
KM0265UHD-SA (65")	1829497

Lechpol Electronics Leszek Sp.k. niniejszym oświadcza, że telewizor jest zgodny z dyrektywą 2014/53/EU. Pełny tekst deklaracji zgodności UE jest dostępny pod następującym adresem internetowym: [www.lechpol.pl](http://www.lechpol.pl).

Urządzenie jest zgodne z limitami ekspozycji na promieniowanie CE określonymi dla środowiska niekontrolowanego.

Urządzenie służy do użytku wewnętrznego podczas pracy w zakresie częstotliwości 5150 do 5350 MHz (tylko w przypadku częstotliwości 5 GHz).



**Polska**  
**Prawidłowe usuwanie produktu**  
**(zużyty sprzęt elektryczny i elektroniczny)**



Oznaczenie przekreślonego kosza umieszczone na produkcie lub w odnoszących się do niego tekstach wskazuje, że po upływie okresu użytkowania nie należy usuwać go z innymi odpadami pochodzącymi z gospodarstw domowych. Aby uniknąć szkodliwego wpływu na środowisko naturalne i zdrowie ludzi wskutek niekontrolowanego usuwania odpadów, prosimy o oddzielenie produktu od innego typu odpadów oraz odpowiedzialny recykling w celu promowania ponownego użycia zasobów materialnych, jako stałej praktyki. W celu uzyskania informacji na temat miejsca i sposobu bezpiecznego dla środowiska recyklingu tego produktu użytkownicy w gospodarstwach domowych powinni skontaktować się z punktem sprzedaży detalicznej, w którym dokonali zakupu produktu, lub z organem władz lokalnych. Użytkownicy w firmach powinni skontaktować się ze swoim dostawcą i sprawdzić warunki umowy zakupu. Produktu nie należy usuwać razem z innymi odpadami komunalnymi. Taki sprzęt podlega selektywnej zbiórce i recyklingowi. Zawarte w nim szkodliwe substancje mogą powodować zanieczyszczenie środowiska i stanowić zagrożenie dla życia i zdrowia ludzi.

Wyprodukowano w CHRL dla Lechpol Electronics Leszek Sp.k., ul. Garwolińska 1, 08-400 Miętne.



Terminy „HDMI” oraz „ HDMI High-Definition Multimedia Interface ”, charakterystyczny kształt produktów HDMI (HDMI trade dress) oraz Logo HDMI stanowią znaki towarowe lub zastrzeżone znaki towarowe spółki HDMI Licensing Administrator, Inc.





Manufactured under license from Dolby Laboratories. Dolby, Dolby Audio, and the double-D symbol are trademarks of Dolby Laboratories Licensing Corporation.


## INFORMAȚII IMPORTANTE PRIVIND SIGURANȚA



PENTRU A REDUCE RISCUL DE ELECTROCUTARE, NU DEMONTAȚI CAPACUL (SAU PARTEA DIN SPATE). NU EXISTĂ COMPONENTE CARE POT FI REPARATE DE UTILIZATOR ÎN INTERIOR. CONSULTAȚI UN SERVICE AUTORIZAT PENTRU REPARAȚII.

 Acest simbol indică prezența unei tensiuni periculoase neizolate.

 Acest simbol indică existența unor instrucțiuni importante privind funcționarea și întreținerea.

 Acest simbol indică faptul că acest echipament este un aparat electric de Clasa II sau dublu izolat. Citiți cu atenție acest manual și păstrați-l pentru consultări ulterioare.

1. Acordați atenție deosebită avertismentelor marcate cu simbolurile prezentate mai sus și asigurați-vă că respectați informațiile prezentate lângă acestea.
2. Nu utilizați acest dispozitiv lângă apă sau alte surse de umiditate.
3. Nu blocați orificiile de ventilație. Instalați acest dispozitiv conform acestui manual.
4. Nu instalați acest dispozitiv lângă surse de căldură, cum ar fi calorifere, sobe sau alte aparate care produc căldură.
5. Dacă ștecherul furnizat nu se potrivește în priză, nu încercați să îl forțați și consultați un electrician pentru sfaturi suplimentare.
6. Nu călcați și nu ciupiți cablul de alimentare.
7. Utilizați doar atașamente și accesorii furnizate/specificate de producător.
8. Deconectați acest dispozitiv de la priză în timpul furtunilor sau când dispozitivul nu va fi folosit pentru o perioadă lungă de timp.
9. Adresați-vă personalului de service calificat pentru toate

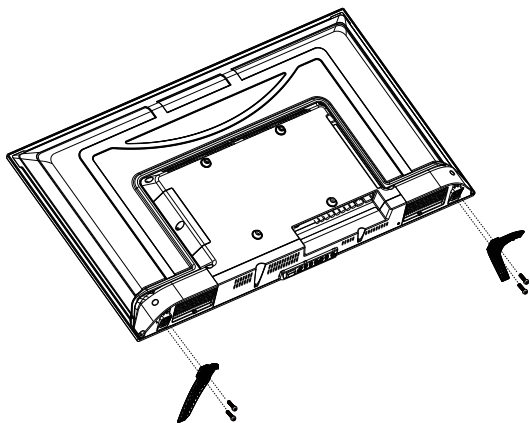
lucrările de întreținere. Întreținerea este necesară atunci când dispozitivul a fost deteriorat în vreun fel, de exemplu dacă cablul de alimentare sau ștecherul sunt deteriorate, s-a vărsat lichid sau s-au scăpat obiecte pe dispozitiv, etc.

10. Păstrați dispozitivul într-o zonă bine ventilată.
11. Nu expuneți bateriile la căldură excesivă.
12. Adigurați-vă că tensiunea dispozitivului și tensiunea de la priză corespund.
13. Nu conectați dispozitivul la o priză cu prea multe alte componente electronice.
14. Când deconectați dispozitivul, prindeți și tregeți de ștecher, nu de cablu.
15. Scoateți bateriile de la telecomandă dacă nu va fi folosită o perioadă lungă de timp.
16. Nu amestecați bateriile vechi cu cele noi. Nu amestecați baterii de alt fel. Folosiți baterii alcaline nereîncărcabile de calitate pentru consumatori.
17. Așezați televizorul pe o suprafață plană și stabilă.
18. Conectați întotdeauna dispozitivul la o priză cu împământare de protecție.
19. Pentru a oferi stabilitate maximă, utilizați suporturile care sunt incluse în cutie.
20. Puneți întotdeauna dispozitivul pe suprafețe stabile care îi pot suporta greutatea.
21. Dirijați întotdeauna cablurile adtfel încât să nu vă împiedicați, să nu le trageți sau prindeți.
22. Nu apăsați puternic și nu apăsați mai ales pe panoul LCD. Poate cauza spargerea, distrugerea sau poate lăsa urme permanente.
23. Dacă ecranul se sparge, nu intrați în contact cu lichidul din ecran. Acest lucru poate provoca iritații ale pielii. Dacă lichidul ajunge pe piele, clătiți pielea timp de 15 minute. Dacă lichidul ajunge în gură, faceți imediat gargară și consultați un medic.

## INSTALARE

### Montarea suportului

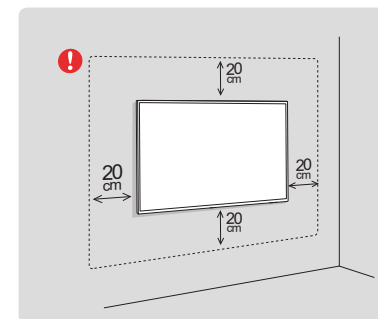
1. Puneți televizorul cu ecranul orientat în jos. Asigurați-vă că plasați ecranul pe o pânză moale, tampoane moi sau altă bucată de material moale.
2. Introduceți suportul în orificiile situate în partea de jos a televizorului (L pentru stânga, R pentru dreapta).
3. Introduceți șuruburile în orificii și strângeți-le.



### Montarea pe perete

Televizorul are orificii de montare VESA pentru suportul de montare pe perete (nu este inclus). Asigurați-vă că suportul dumneavoastră este compatibil cu televizorul. Standardul VESA determină lățimea și înălțimea orificiilor de montare pentru suport. Înainte de a monta televizorul pe perete:

- Respectați toate instrucțiunile de la producătorul suportului de perete.
- Dacă aveți îndoieli cu privire la capacitatea dumneavoastră de a instala în siguranță televizorul pe perete, contactați un profesionist.
- Asigurați-vă că peretele poate suporta greutatea televizorului și a suportului.
- Când instalați televizorul pe perete, faceți-o cu cineva care să vă ajute.
- Asigurați-vă că televizorul are un spațiu liber de cel puțin 20 cm de fiecare parte.



### BUTOANE PE TV

Notă: locația, numele și disponibilitatea butoanelor pot varia în funcție de modelul televizorului.



- Țineți apăsat butonul pentru a porni televizorul.
- Apăsați butonul pentru a opri televizorul.

### MUFE

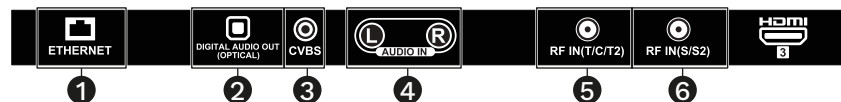
Pe lateral

1. Intrare HDMI
2. Port USB
3. Mufă CI
4. Ieșire jack pentru căști



În partea de jos

1. Mufă Ethernet
2. Ieșire audio optică
3. Intrare AV
4. Intrare RCA
5. Intrare antenă DVB-T2/C
6. Intrare antenă DVB-S





## INSTALAREA BATERIILOR

1. Deschideți compartimentul bateriei glisându-l în lateral.
2. Introduceți bateriile noi, conform polarității.
3. Închideți compartimentul pentru baterii.

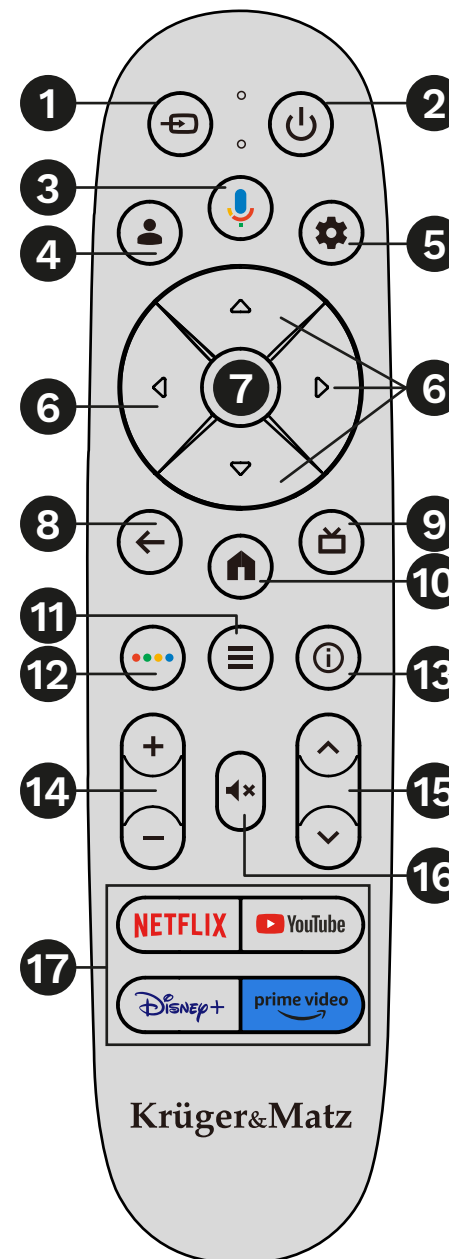
## TELECOMANDĂ

1. Listă intrări
2. Buton pornire
3. Buton activare Google Assistant
4. Buton conturi
5. Buton setări TV
6. Butoane direcție
7. Buton OK
8. Buton înapoi
9. Buton aplicație TV / EPG
10. Buton ecran de pornire
11. Listă canale
12. Buton funcții
13. Buton informații canal/intrare
14. Butoane reglare volum
15. Buton schimbare canal
16. Buton dezactivare sunet
17. Aplicații de streaming

## PRIMA PORNIRE

După pornirea televizorului pentru prima dată, va fi afișat primul meniu de pornire.

1. Apăsăți și mențineți apăsată butoanele de pe ecranul de pornire de pe telecomandă pentru a activa modul de asociere. După un timp, televizorul se va conecta la telecomandă. Apăsăți butonul OK.
2. Selectați limba din listă și apăsați butonul OK.
3. Selectați modul TV: Google TV (cu serviciile de rețea activate) sau TV obișnuit (fără serviciile Google).
  - Pentru a configura Google TV, descărcați aplicația Google Home pe smartphone și finalizați configurarea de pe smartphone.
  - Pentru a configura modul TV obișnuit, conectați-vă la Wi-Fi sau utilizați o conexiune prin cablu.
4. Citiți și acceptați EULA.
5. Selectați țara sau regiunea.
6. Selectați tipul de antenă conectată (pentru a utiliza antena DVB-T/2, selectați Antenă și Digital).



7. Televizorul va începe să caute canale. Când ați terminat, apăsați butonul Următor.
8. După terminarea configurării, televizorul este gata de utilizare.

## CONECTAREA LA INTERNET

### Cu fir

1. Conectați cablul RJ-45 la router-ul dumneavoastră sau la altă sursă de internet.
2. Conectați cablul la mușa Ethernet de pe televizor.
3. Televizorul ar trebui să configureze automat setările și să se conecteze la internet. Dacă există o problemă cu conexiunea, verificați setările de rețea de pe televizor și/sau verificați dacă router-ul dumneavoastră este configurat corect.

### Wireless

Notă: Conexiunea wireless este disponibilă pe modelele selectate. Verificați cutia în care a venit televizorul pentru a vă asigura să televizorul dumneavoastră este echipat cu Wi-Fi.

1. Apăsați butonul Acasă și accesați meniul Setări.
2. Accesați secțiunea Rețea și selectați Configurare rețea.
3. Schimbați tipul de conexiune la Wireless.
4. Apăsați butonul Reîmprospătare și așteptați să apară rețeaua dumneavoastră Wi-Fi.
5. Selectați rețeaua și introduceți parola.



Termenii HDMI, HDMI High-Definition Multimedia Interface, Imaginea comercială HDMI și Siglele HDMI sunt mărci comerciale sau mărci comerciale înregistrate ale HDMI Licensing Administrator, Inc.



Manufactured under license from Dolby Laboratories. Dolby, Dolby Audio, and the double-D symbol are trademarks of Dolby Laboratories Licensing Corporation.

Cod produs	Număr EPREL
KM0232-SA (32")	1829493
KM0240FHD-SA (40")	1871065
KM0243FHD-SA (43")	1829464
KM0250UHD-SA (50")	1829477
KM0255UHD-SA (55")	1829488
KM0265UHD-SA (65")	1829497

Compania Lechpol Electronics Leszek Sp.k. declară prin prezenta că TV este în conformitate cu Directiva 2014/53/EU.

Textul integral al Declarației de Conformitate UE este disponibil la următoarea adresă: [www.lechpol.pl](http://www.lechpol.pl).

Acest echipament este conform cu limitele de expunere la radiații CE stabilite pentru un mediu necontrolat.

Acest dispozitiv este restricționat pentru utilizare în interior numai atunci când funcționează în intervalul de frecvență de la 5150 la 5350 MHz (numai pentru produsul de 5 GHz).



**Romania**  
Reciclarea corectă a acestui produs  
(reziduuri provenind din aparatura electrica si electronica)



Marcajale de pe acest produs sau menționate în instrucțiunile sale de folosire indică faptul că produsul nu trebuie aruncat împreună cu alte reziduuri din gospodărie atunci când nu mai este în stare de funcționare. Pentru a preveni posibile efecte daunatoare asupra mediului înconjurător sau asupra sănătății oamenilor datorate evacuării necontrolate a reziduurilor, vă rugăm să separați acest produs de alte tipuri de reziduuri și să-l reciclați în mod responsabil pentru a promova re folosirea resurselor materiale. Utilizatorii casnici sunt rugați să ia legătura fie cu distribuitorul de la care au achiziționat acest produs, fie cu autoritățile locale, pentru a primi informații cu privire la locul și modul în care pot depozita acest produs în vederea reciclării sale ecologice. Utilizatorii instituționali sunt rugați să ia legătura cu furnizorul și să verifice condițiile stipulate în contractul de vânzare. Acest produs nu trebuie amestecat cu alte reziduuri de natură comercială.

Distribuit de Lechpol Electronic SRL, Republicii nr. 5, Resita, CS, ROMANIA.



**Krüger&Matz** is a registered trademark