

TV set

KM0224-V (24'')
KM0240FHD-V (40'')
KM0243FHD-V (43'')
KM0255UHD-V (55'')
KM0265UHD-V (65'')

BEDIENUNGSANLEITUNG

DE

OWNER'S MANUAL

EN

INSTRUKCJA OBSŁUGI

PL

MANUAL DE UTILIZARE

RO

WICHTIGE SICHERHEITSINFORMATIONEN

UM DAS RISIKO EINES ELEKTRISCHEN SCHLAGS ZU VERMEIDEN, ENTFERNEN SIE NICHT DIE ABDECKUNG (ODER DIE RÜCKSEITE). ES SIND KEINE VOM BENUTZER ZU WARTENDE TEILE IM INNEREN. ÜBERLASSEN SIE DIE WARTUNG QUALIFIZIERTEM PERSONAL.



Dieses Symbol weist auf das Vorhandensein von nicht isolierter, gefährlicher Spannung hin.



Dieses Symbol weist auf wichtige Bedienungs- und Wartungsarbeiten hin.



Dieses Symbol weist darauf hin, dass dieses Gerät ein Elektrogerät der Klasse II oder doppelt isoliert ist. Es ist so konzipiert, dass es keine Sicherheitserdung benötigt.

1. Lesen Sie diese Bedienungsanleitung sorgfältig durch und bewahren diese zum späteren Nachschlagen auf.
2. Achten Sie besonders auf Warnhinweise, die mit den oben dargestellten Symbolen gekennzeichnet sind, und befolgen unbedingt die daneben angezeigten Informationen.
3. Verwenden Sie dieses Gerät nicht in der Nähe von Wasser oder anderen Feuchtigkeitsquellen.
4. Blockieren Sie keine Belüftungsöffnungen. Installieren Sie dieses Gerät gemäß dieser Anleitung.
5. Installieren Sie dieses Gerät nicht in der Nähe von Wärmequellen wie Heizkörpern, Öfen oder anderen Geräten, die Wärme erzeugen.
6. Wenn der mitgelieferte Stecker nicht in Ihre Steckdose passt, versuchen Sie nicht, ihn mit Gewalt einzustecken, und wenden sich für weitere Ratschläge an einen Elektriker.
7. Schützen Sie das Netzkabel davor, dass man darauf tritt oder dass es eingeklemmt wird, insbesondere in der Nähe von Steckern.
8. Verwenden Sie nur vom Hersteller bereitgestellte/ angegebene Anbau- und Zubehörteile.
9. Trennen Sie dieses Gerät während eines Gewitters oder

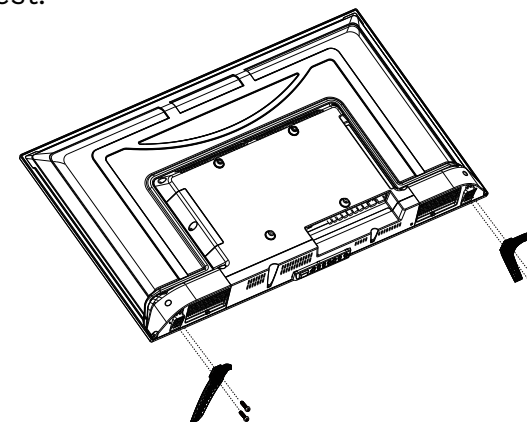
wenn das Gerät längere Zeit nicht verwendet wird, von der Steckdose.

10. Überlassen Sie alle Wartungsarbeiten qualifiziertem Servicepersonal. Eine Wartung ist erforderlich, wenn das Gerät in irgendeiner Weise beschädigt wurde, z. B. wenn das Netzkabel oder der Stecker beschädigt sind, Flüssigkeiten verschüttet oder Gegenstände auf das Gerät fallen gelassen wurden.
11. Bewahren Sie das Gerät an einem gut belüfteten Ort auf.
12. Setzen Sie die Batterien keiner übermäßigen Hitze aus.
13. Stellen Sie sicher, dass die Spannung des Geräts und die Spannung in der Steckdose übereinstimmen.
14. Schließen Sie das Gerät nicht an eine Steckdosenleiste mit zu vielen anderen elektronischen Komponenten an.
15. Wenn Sie das Gerät vom Stromnetz trennen, ziehen Sie am Netzstecker und nicht am Kabel.
16. Entfernen Sie die Batterien aus der Fernbedienung, wenn diese längere Zeit nicht benutzt wird.
17. Alte und neue Batterien nicht mischen. Mischen Sie keine Batterien unterschiedlichen Typs. Verwenden Sie nicht wiederaufladbare Alkalibatterien in Verbraucherqualität.
18. Schließen Sie das Gerät immer an eine Steckdose mit Schutzkontakt an.
19. Stellen Sie das Fernsehgerät auf eine flache und stabile Oberfläche.
20. Um maximale Stabilität zu gewährleisten, verwenden Sie die im Lieferumfang enthaltenen Ständer.
21. Stellen Sie das Gerät immer auf stabile Oberflächen, die sein Gewicht tragen können.
22. Verlegen Sie die Kabel immer so, dass man nicht darüber stolpern, daran ziehen oder greifen kann.
23. Üben Sie keinen starken Druck auf den LCD-Bildschirm aus. Dies kann dazu führen, dass der Bildschirm zerbricht oder bleibende Spuren hinterlässt.
24. Wenn der Bildschirm zerbricht, kommen Sie nicht mit der Flüssigkeit des der Bildschirms in Kontakt. Dies kann zu Hautreizungen führen. Wenn die Flüssigkeit auf Ihre Haut gelangt, spülen Sie die Haut 15 Minuten lang ab. Wenn die Flüssigkeit in Ihren Mund gelangt, gurgeln Sie sofort und konsultieren Sie Ihren Arzt.

INSTALLATION

Montage der Ständer

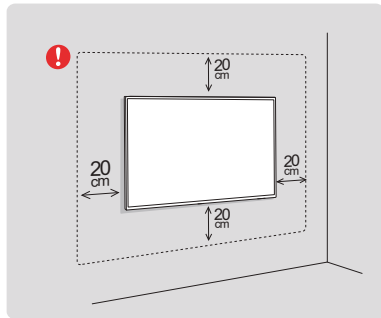
1. Legen Sie das Fernsehgerät mit der Vorderseite nach unten auf. Stellen Sie sicher, dass die Frontplatte auf einem weichen Tuch, weichen Pads oder einem anderen weichen Material liegt.
2. Stecken Sie die Ständer in die Löcher an der Unterseite des Fernsehers (L für links, R für rechts).
3. Setzen Sie die Schrauben in die Buchsen ein und ziehen diese fest.



Wandmontage

Der Fernseher verfügt über VESA Befestigungslöcher für die Wandhalterung (nicht im Lieferumfang enthalten). Stellen Sie sicher, dass Ihre Halterung mit dem Fernseher kompatibel ist. Der VESA Standard bestimmt die Breite und Höhe der Befestigungslöcher für die Halterung. Vor der Montage des Fernsehers an der Wand:

- Befolgen Sie alle Anweisungen des Herstellers der Wandhalterung.
- Wenn Sie Zweifel haben, ob Sie den Fernseher sicher an der Wand montieren können, wenden Sie sich an einen Fachmann.
- Stellen Sie sicher, dass die Wand das Gewicht des Fernsehers und der Halterung tragen kann.
- Wenn Sie den Fernseher an der Wand montieren, lassen Sie sich von jemandem helfen.
- Stellen Sie sicher, dass das Fernsehgerät mindestens 20 cm Abstand von jeder Seite hat.

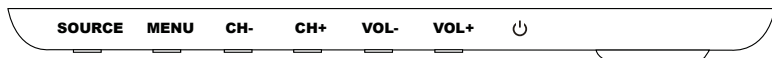


TASTEN AM FERNSEHGERÄT

Hinweis: Ort, Name und Verfügbarkeit der Tasten sind abhängig vom Fernsehmodell.



- Taste drücken und halten um den Fernseher einzuschalten.
- Taste drücken um den Fernseher auszuschalten.

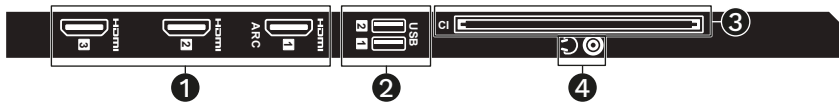


- SOURCE [QUELLE]: öffnet das Eingangsmenü
- MENU [MENÜ]: öffnet das Hauptmenü
- CH-: vorheriger Sender/Option
- CH+: nächster Sender/Option
- VOL-: Lautstärke verringern
- VOL+: Lautstärke erhöhen
- POWER [EIN/AUS]: Fernsehgerät ein/ausschalten

ANSCHLÜSSE

An der Seite

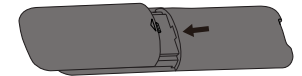
1. HDMI Eingang
2. USB Steckplatz
3. CI Steckplatz
4. Kopfhörerausgang



An der Unterseite

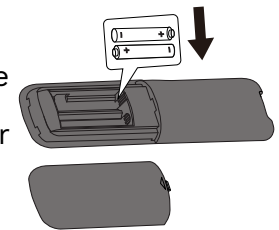


1. Ethernetbuchse
2. Optischer Audioausgang
3. AV Eingang
4. RCA Eingang
5. DVB-S Antenneneingang
6. DVB-T2/C Antenneneingang



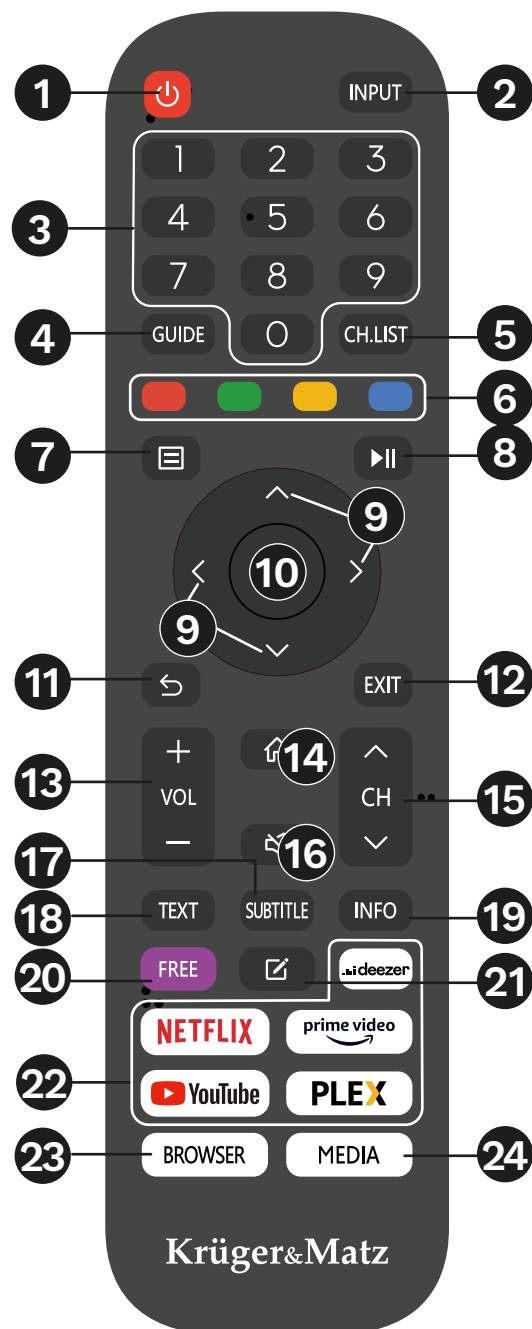
EINLEGEN DER BATTERIEN

1. Öffnen Sie das Batteriefach indem Sie es zur Seite schieben.
2. Legen Sie neue Batterien ein, unter Beachtung der korrekten Polarität.
3. Schließen Sie das Batteriefach.



FERNBEDIENUNG

1. Taste Ein/Aus: Fernsehgerät ein-/ausschalten.
2. Taste Quelle [Input]: Auswahlmenü für die Eingangsquelle
3. Zifferntasten
4. Taste Programmführer [Guide]: öffnet EPG
5. Taste Senderliste [Ch. List]: Senderliste
6. Farbige Tasten: Zusätzliche Funktionen
7. Taste Menü [Menu]: öffnet das Bildschirmmenü
8. Taste Wiedergabe / Pause
9. Pfeiltasten: bewegen in Menüs
10. Taste OK: Eingabe bestätigen
11. Taste Zurück: zurück zum vorherigen Menü
12. Taste Beenden [Exit]: Menü oder Anwendung verlassen
13. Taste Lautstärke [Vol -/+]: Lautstärke regeln
14. Taste Heim: smart Funktionen
15. Taste CH: Vorheriger/nächster Sender
16. Taste Ton aus: Ton stumm schalten
17. Taste Untertitel [Subtitle]: Untertitel anzeigen (wenn verfügbar)
18. Taste Text: öffnet den Teletext
19. Taste Info: zeigt Informationen über das aktuelle Programm an
20. Taste Free: öffnet die Anwendung VIDAA Free
21. Taste Bearbeiten: öffnet das Menü Bearbeiten
22. Anwendungen zur Fernsehübertragung
23. Taste Browser: öffnet den Webbrowser
24. Taste Media: öffnet das Gerätemenü



ERSTER START

1. Wählen Sie die Sprache aus und bestätigen mit der Taste OK.
2. Herstellen der Internetverbindung:
 - Wenn das Ethernet Kabel am Fernseher angeschlossen ist, wird der der Einrichtungs-Assistent die Verbindung automatisch einrichten.
 - Wenn Sie eine kabellose Verbindung haben, wird das WLAN Netzwerk am Bildschirm angezeigt. Wählen Sie Ihr Netzwerk aus und geben das Passwort ein (falls erforderlich).
 - Wählen Sie aus, welchen Diensten Sie zustimmen (zum Fortfahren ist nur die Datenschutzrichtlinie erforderlich).
3. Wählen Sie die Hauptsignalquelle aus. Stellen Sie sicher, dass alle Kabel richtig angeschlossen sind.
4. Nach Auswahl der TV-Option erscheint der Sendersuchbildschirm. Drücken Sie die Taste Sendersuche starten.
5. Wählen Sie die Antenne aus. Drücken Sie die rechte Taste.
6. Wählen Sie, ob Sie analog (ATV), digital (DTV) oder beides möchten. Wählen Sie die Option LCN, wenn Sie die Sender nach ihrem logischen Namen sortieren möchten. Drücken Sie die rechte Taste.
7. Die gefundenen Sender werden gespeichert. Wenn keine Sender gefunden werden, überprüfen Sie die Antennenverbindung. Drücken Sie die Taste Beenden.

HERSTELLEN DER INTERNETVERBINDUNG

Kabel

1. Verbinden Sie das RJ-45 Kabel mit Ihrem Router oder der Internetquelle.
2. Verbinden Sie das Kabel mit der Ethernetbuchse am Fernsehgerät.
3. Das Fernsehgerät sollte die Einstellungen automatisch konfigurieren und sich mit dem Internet verbinden. Wenn es ein Problem mit der Verbindung gibt, überprüfen Sie die Netzwerkeinstellungen auf dem Fernseher und/oder prüfen Sie, ob Ihr Router richtig konfiguriert ist.

Kabellos

Hinweis: Kabellose Verbindung ist bei ausgewählten Modellen verfügbar. Überprüfen Sie die Verpackung, in der der Fernseher geliefert wurde, um sicherzustellen, dass Ihr Fernseher mit WLAN ausgestattet ist.

1. Drücken Sie die Taste Heim und gehen zum Einstellungsmenü.
2. Gehen Sie zum Abschnitt Netzwerk und wählen Netzwerkeinstellung.
3. Ändern Sie den Verbindungstyp zu Kabellos.
4. Drücken Sie die Taste Aktualisieren und warten bis Ihr WLAN Netzwerk erscheint.
5. Wählen Sie Ihr Netzwerk aus und geben das Passwort ein (falls erforderlich).



Die Begriffe HDMI, HDMI High-Definition Multimedia Interface, HDMI-Aufmachung (HDMI Trade Dress) und die HDMI-Logos sind Marken oder eingetragene Marken von HDMI Licensing Administrator, Inc



Manufactured under license from Dolby Laboratories. Dolby, Dolby Audio, and the double-D symbol are trademarks of Dolby Laboratories Licensing Corporation.

Hiermit erklärt die Firma Lechpol Electronics Leszek Sp.k. dass sich das Gerät TV im Einklang mit den Bestimmungen der Richtlinie 2014/53/EU befindet. Komplette Konformitätserklärung zum herunterladen auf www.lechpol.pl.

Dieses Gerät entspricht den CE-Grenzwerten für die Strahlenbelastung, die für eine unkontrollierte Umgebung festgelegt wurden.

Dieses Gerät darf nur in Innenräumen verwendet werden, wenn es im Frequenzbereich von 5150 bis 5350 MHz betrieben wird (nur für 5-GHz-Produkte).

| Produkt-Code | EPREL Nummer |
|-------------------|--------------|
| KM0224-V (24") | 1878935 |
| KM0240FHD-V (40") | 1441304 |
| KM0243FHD-V (43") | 1441317 |
| KM0255UHD-V (55") | 1460991 |
| KM0265UHD-V (65") | 1461023 |



**Deutsch
Korrekte Entsorgung dieses Produkts
(Elektromüll)**




(Anzuwenden in den Ländern der Europäischen Union und anderen europäischen Ländern mit einem separaten Sammelsystem)
Die Kennzeichnung auf dem Produkt bzw. auf der dazugehörigen Literatur gibt an, dass es nach seiner Lebensdauer nicht zusammen mit dem normalem Haushaltsmüll entsorgt werden darf. Entsorgen Sie dieses Gerät bitte getrennt von anderen Abfällen, um der Umwelt bzw. der menschlichen Gesundheit nicht durch unkontrollierte Müllbeseitigung zu schaden. Recyceln Sie das Gerät, um die nachhaltige Wiederverwertung von stofflichen Ressourcen zu fördern. Private Nutzer sollten den Händler, bei dem das Produkt gekauft wurde, oder die zuständigen Behörden kontaktieren, um in Erfahrung zu bringen, wie sie das Gerät auf umweltfreundliche Weise recyceln können. Gewerbliche Nutzer sollten sich an Ihren Lieferanten wenden und die Bedingungen des Kaufvertrags konsultieren. Dieses Produkt darf nicht zusammen mit anderem Gewerbemüll entsorgt werden.


Hergestellt in China für Lechpol Electronics Leszek Sp.k., ul. Garwolińska 1, 08-400 Miętne.


IMPORTANT SAFETY INFORMATION



TO REDUCE THE RISK OF ELECTRIC SHOCK, DO NOT REMOVE THE COVER (OR BACK). THERE ARE NO USER-SERVICEABLE PARTS INSIDE. REFER SERVICING TO QUALIFIED PERSONNEL.

 This symbol indicates the presence of non-insulated, dangerous voltage.

 This symbol indicates important operating and maintenance.

 This symbol indicates that this equipment is a Class II or double insulated electrical appliance. It has been designed in such a way that it does not require a safety connection to electrical earth.

1. Read this manual carefully and keep it for future reference.
2. Pay special attention to warnings marked with symbols presented above and make sure to follow information presented next to them.
3. Do not use this device near water or other sources of moisture.
4. Do not block any ventilation openings. Install this device according to this manual.
5. Do not install this device near heat sources such as radiators, stoves or other appliances that produce heat.
6. If the provided plug does not fit into your outlet, do not try to force it and consult an electrician for further advice.
7. Protect the power cord from being walked on or pinched, especially near plugs.
8. Only use attachments and accessories provided/ specified by the manufacturer.
9. Unplug this device from outlet during storms, or when the device is not going to be used in a long time.
10. Refer all servicing to qualified service personnel. Servicing is required when the device has been damaged in any way, for example if the power cord or plug is

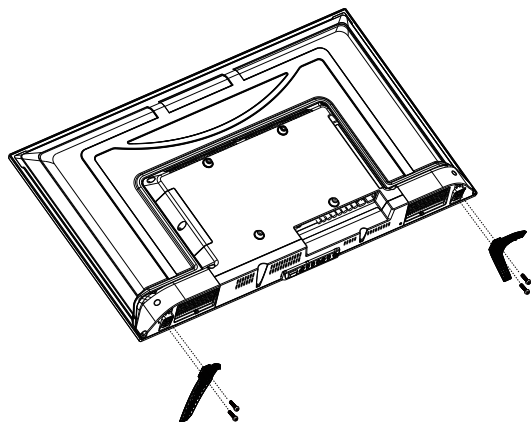
damages, liquid has been spilled or objects has been dropped on the device.

11. Keep the device in a well ventilated area.
12. Do not expose the batteries to excessive heat.
13. Make sure that the voltage of the device and voltage in the outlet matches.
14. Do not connect the device to a power strip with too many other electronic components.
15. When unplugging the device, hold the main plug, not the wire.
16. Remove the batteries from the remote if it not going to be used in a long time.
17. Do not mix old and new batteries. Do not mix batteries of a different kind. Use consumer grade, non-rechargeable alkaline batteries.
18. Place the TV on flat and stable surface.
19. Always connect the device to a power outlet with protective ground connection.
20. To provide maximum stability, use the stands that are included in the box.
21. Always place the device on stable surfaces that can support its weight.
22. Always route the cables in a way, so that they cannot be tripped over, pulled or grabbed.
23. Do not press hard or put pressure on the LCD panel. It can cause the panel to brake, shatter or make permanent marks.
24. If the panel does brake, do not make contact with the liquid in the panel. This can cause skin irritation. If the liquid gets on your skin, rinse the skin for 15 minutes. If the liquid gets in your mouth, immediately gargle and consult your doctor.

INSTALLATION

Mounting the stand

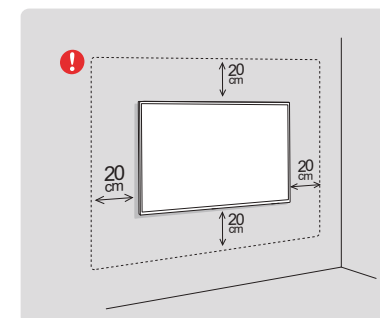
1. Place the TV with the front panel facing downwards. Make sure to place the front panel on soft cloth, soft pads or another soft piece of material.
2. Insert the stand into the holes located on the bottom of the TV (L for left, R for right).
3. Insert the screws into the sockets and tighten them.



Mounting on the wall

The TV has VESA mounting holes for wall mounting bracket (not included). Make sure that your bracket is the compatible one with the TV. VESA standard determines the width and height of the mounting holes for the bracket. Before mounting the TV on the wall:

- Follow all instructions from the wall mount manufacturer.
- If you have any doubts about your ability to safely install the TV on the wall, contact a professional.
- Make sure that the wall can support the weight of the TV and the mount.
- When installing the TV on the wall, do it with someone to help you.
- Make sure that the TV has at least 20 cm clearance from each side.



BUTTONS ON THE TV

Note: the location, name and availability of the buttons may vary according to the TV model.



- Press and hold the button to turn on the TV.
- Press the button to turn off the TV.

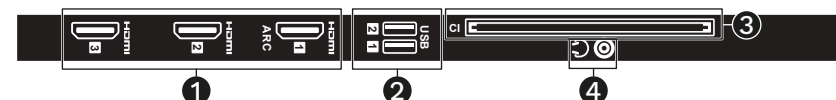


- SOURCE: opens the inputs menu.
- MENU: open the main menu.
- CH-: previous channel/option.
- CH+: next channel/option.
- VOL-: decrease volume.
- VOL+: increase volume.
- POWER: turn on or off the TV.

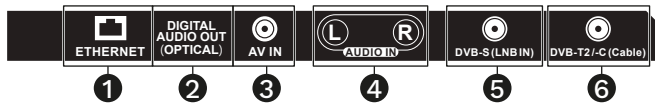
SOCKETS

On the side

1. HDMI ports
2. USB port
3. CI socket
4. Headphone jack output



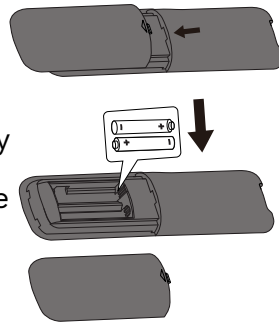
On the bottom



1. Ethernet socket
2. Optical audio output
3. AV input
4. DVB-S antenna input
5. DVB-T2/C antenna input

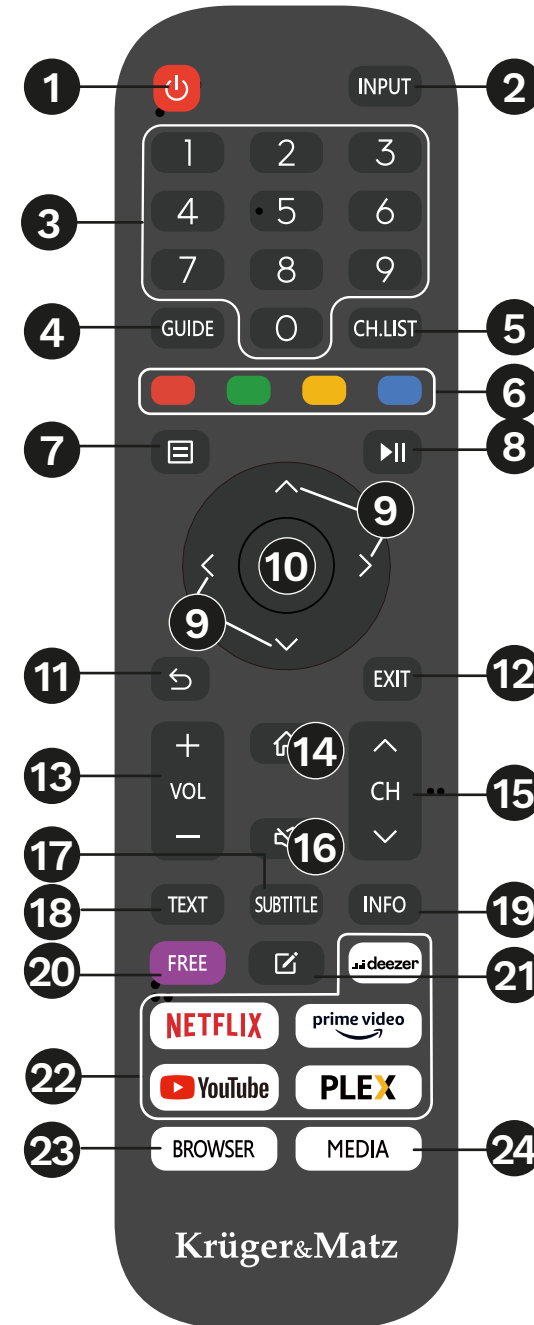
INSTALLING BATTERIES

1. Open the battery compartment by sliding it to the side.
2. Insert new batteries, according to the polarity.
3. Close the battery compartment.



REMOTE CONTROL

1. Power: turn on or off the TV.
2. Input: open input source menu
3. Number keys
4. Guide: open EPG
5. CH. LIST: list of channels
6. Color buttons: additional functions
7. Menu: open on-screen menu
8. Play/pause
9. Arrow buttons: move within menus
10. OK: confirm entries
11. Back: go back to previous menu
12. Exit: exit the menu or app
13. Vol -/+ : adjust volume level
14. Home: smart functions
15. CH: switch channels
16. Mute: mutes the sound
17. Subtitle: turn on subtitles (if available)
18. Text: open Teletext
19. Info: shows information about the current program
20. Free: open the VIDAA Free app
21. Edit: open the edit menu
22. Streaming service apps
23. Browser: open web browser
24. Media: open devices menu



FIRST BOOTUP

1. Select the language and press the confirm button
2. Connect to the internet:
 - If the Ethernet cable is connected to the TV, the setup wizard will automatically configure the connection.
 - If you have a wireless connection, the Wi-Fi networks will be displayed on the screen. Select your network and input password (if required).
 - Select which services do you agree to (only Privacy policy is required to proceed).
3. Select the main source of signal. Make sure that all of the cables are connected properly.
4. After selecting the TV option, the channel scanning screen will appear. Press the Start scanning button.
5. Select the antenna. Press the right button.
6. Select if you want the analogue (ATV), digital (DTV) or both. Select the LCN option if you want to sort the channels with their logical name. Press the right button.
7. Scanned channels will be saved. If there are no channels found, check the antenna connection. Press the Finish button.

CONNECTING TO THE INTERNET

Wired

1. Connect the RJ-45 cable to your router or other source of the internet.
2. Connect the cable to the Ethernet socket on the TV.
3. The TV should automatically configure settings and connect to the internet. If there is a problem with connection, check the Network settings on the TV and/or check if your router is configured properly.

Wireless

Note: wireless connection is available on selected models. Check the box that TV came in to make sure that your TV is equipped with the Wi-Fi.

1. Press the Home button and go to Settings menu.
2. Go to the Network section and select Network configuration.

3. Change the Connection type to Wireless.
4. Press the Refresh button and wait for your Wi-Fi network to appear.
5. Select your network and input password.



The terms HDMI, HDMI High-Definition Multimedia Interface, HDMI Trade dress and the HDMI Logos are trademarks or registered trademarks of HDMI Licensing Administrator, Inc.



Manufactured under license from Dolby Laboratories. Dolby, Dolby Audio, and the double-D symbol are trademarks of Dolby Laboratories Licensing Corporation.

WAŻNE INFORMACJE DOTYCZĄCE BEZPIECZEŃSTWA

| Product code | Radio | Frequency | Max. output power |
|-------------------|-----------|--------------------------------------|-------------------|
| KM0224-V (24") | Wi-Fi | 2400 - 2483,5 MHz | 19,5 dBm |
| KM0240FHD-V (40") | Wi-Fi | 2400 - 2483,5 MHz | 18,5 dBm |
| KM0243FHD-V (43") | Wi-Fi | 2400 - 2483,5 MHz | 18,5 dBm |
| KM0255UHD-V (55") | Wi-Fi | 2400 - 2483,5 MHz 5150 - 5850 MHz | 19 dBm |
| | Bluetooth | 2400 - 2483,5 MHz | 8 dBm |
| KM0265UHD-V (65") | Wi-Fi | 2400 - 2483,5 MHz 5150 - 5850 MHz | 19 dBm |
| | Bluetooth | 2400 - 2483,5 MHz | 8 dBm |

| Product code | EPREL number |
|-------------------|--------------|
| KM0224-V (24") | 1878935 |
| KM0240FHD-V (40") | 1441304 |
| KM0243FHD-V (43") | 1441317 |
| KM0255UHD-V (55") | 1460991 |
| KM0265UHD-V (65") | 1461023 |

Lechpol Electronics Leszek Sp.k. hereby declares that this TV set is consistent with directive 2014/53/EU. Full text of the EU Declaration of Conformity is available at following Internet address: www.lechpol.pl.

This equipment complies with CE radiation exposure limits set forth for an uncontrolled environment. This device is restricted to indoor use only when operating in the 5150 to 5350 MHz frequency range (for 5 GHz product only).


 **English**
Correct Disposal of This Product
(Waste Electrical & Electronic Equipment)


(Applicable in the European Union and other European countries with separate collection systems) This marking shown on the product or its literature, indicates that it should not be disposed with other household wastes at the end of its working life. To prevent possible harm to the environment or human health from uncontrolled waste disposal, please separate this from other types of wastes and recycle it responsibly to promote the sustainable reuse of material resources. Household users should contact either the retailer where they purchased this product, or their local government office, for details of where and how they can take this item for environmentally safe recycling. Business users should contact their supplier and check the terms and conditions of the purchase contract. This product should not be mixed with other commercial wastes for disposal.


Made in China for Lechpol Electronics Leszek Sp.k., ul. Garwolińska 1, 08-400 Miętne.



ABY ZMNIJSZYĆ RYZYKÓ PORAŻENIA PRĄDEM, NIE ZDEJMUJ POKRYWY (ANI TYŁU). W ŚRODKU NIE MA CZĘŚCI NADAJĄCYCH SIĘ DO SERWISOWANIA PRZEZ UŻYTKOWNIKA. SERWIS URZĄDZENIA NALEŻY POWIERZYĆ WYKWALIFIKOWANEMU PERSONELOWI.

 Ten symbol oznacza obecność nieizolowanego, niebezpiecznego napięcia.

 Ten symbol oznacza ważną obsługę i konserwację.

 Ten symbol oznacza, że to urządzenie jest urządzeniem elektrycznym klasy II lub podwójnie izolowanym. Został zaprojektowany w taki sposób, aby nie wymagał podłączenia do uziemienia elektrycznego.

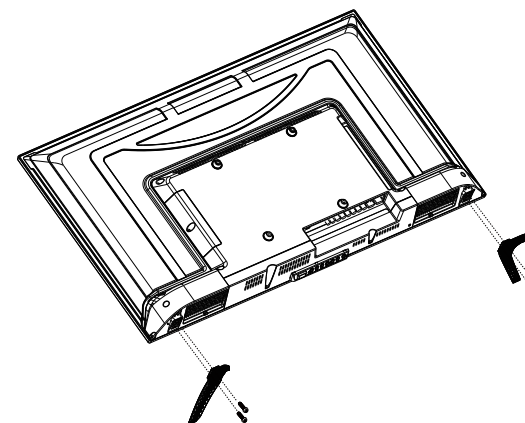
1. Niniejszą instrukcję należy uważnie przeczytać i zachować ją do wykorzystania w przyszłości.
2. Należy zwrócić szczególną uwagę na ostrzeżenia oznaczone symbolami przedstawionymi powyżej i przestrzegać informacji przedstawionych obok nich.
3. Nie używać tego urządzenia w pobliżu wody lub innych źródeł wilgoci.
4. Nie blokować otworów wentylacyjnych. Urządzenie należy zamontować zgodnie z niniejszą instrukcją.
5. Urządzenia nie należy montować w pobliżu źródeł ciepła, takich jak grzejniki, piece lub inne urządzenia wytwarzające ciepło.
6. Jeśli dostarczona wtyczka nie pasuje do gniazdka, nie należy próbować podłączać jej na siłę. Należy skonsultować się z elektrykiem w celu uzyskania dalszych porad.
7. Chronić przewód zasilający przed nadepięciem lub ściśnięciem, szczególnie w pobliżu wtyczek.
8. Używać wyłącznie dodatków i akcesoriów dostarczonych/określonych przez producenta.

9. Odłączyć urządzenie od gniazdka w czasie burzy lub gdy urządzenie nie będzie używane przez dłuższy czas.
10. Wszystkie czynności serwisowe należy powierzyć wykwalifikowanemu personelowi serwisowemu. Serwisowanie jest wymagane, gdy urządzenie zostało w jakikolwiek sposób uszkodzone, na przykład jeśli przewód zasilający lub wtyczka są uszkodzone, na obudowę została wylana ciecz lub ciężki przedmiot został upuszczony na urządzenie.
11. Urządzenie należy trzymać w dobrze wentylowanym miejscu.
12. Baterii pilota nie należy wystawiać na działanie wysokiej temperatury.
13. Przed podłączeniem należy upewnić się, że napięcie urządzenia i gniazdka są takie same.
14. Urządzenia nie należy podłączać do listwy zasilającej ze zbyt dużą ilością podłączonych innych urządzeń elektronicznych.
15. Podczas odłączania należy trzymać za wtyczkę, nie za przewód.
16. Jeżeli pilot nie będzie używany przez dłuższy czas, należy wyjąć z niego baterie.
17. Nie należy mieszać starych i nowych baterii. Nie należy mieszać rodzajów baterii. Należy używać zwykłych baterii alkalicznych.
18. Telewizor należy umieścić na płaskiej i stabilnej powierzchni.
19. Urządzenie należy zawsze podłączać do gniazdka elektrycznego z uziemieniem.
20. Aby zapewnić maksymalną stabilność, należy użyć nóżek dołączonych do telewizora.
21. Urządzenie należy zawsze stawiać na stabilnych powierzchniach, które mogą utrzymać jego ciężar.
22. Przewody należy zawsze poprowadzić tak, aby nie można było się o nie potknąć, pociągnąć lub złapać.
23. Nie należy naciskać panelu LCD. Może to spowodować uszkodzenie lub rozbicie panelu.
24. Jeżeli panel zostanie uszkodzony, nie należy dotykać cieczy znajdującej się w nim. Może to spowodować podrażnienie skóry. Jeśli ciecz dostanie się na skórę, należy ją płukać przez 15 minut. Jeśli ciecz dostanie się do ust, należy natychmiast przepłukać gardło i skonsultować się z lekarzem.

MONTAŻ

Montaż nóżek

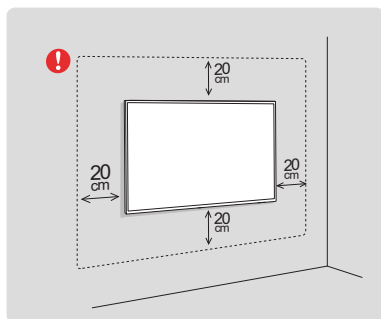
1. Umieścić telewizor panelem skierowanym do dołu. Należy pamiętać, aby umieścić panel na miękkiej ściereczce, miękkich podkładkach lub innym miękkim kawałku materiału.
2. Włożyć nóżki do otworów znajdujących się na spodzie telewizora (L po lewej, R po prawej).
3. Włożyć śruby do otworów i przykręcić je.



Montaż na ścianie

Telewizor posiada otwory montażowe VESA do uchwytu ściennego (brak w zestawie). Należy upewnić się, że uchwyt pasuje do telewizora. Standard VESA określa szerokość i wysokość otworów montażowych dla uchwytu. Przed zamontowaniem telewizora na ścianie:

- Należy postępować zgodnie ze wszystkimi instrukcjami producenta uchwytu ściennego.
- W razie jakichkolwiek wątpliwości co do możliwości bezpiecznego zainstalowania telewizora na ścianie, należy skontaktować się z profesjonalistą.
- Należy upewnić się, że ściana utrzyma ciężar telewizora i uchwytu.
- Instalację telewizora na ścianie najlepiej wykonać w dwie osoby.
- Upewnić się, że telewizor ma co najmniej 20 cm wolnej przestrzeni z każdej strony.

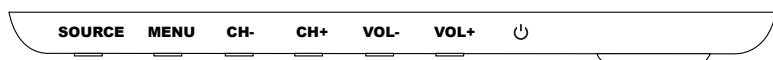


PRZYCISKI NA TELEWIZORZE

Uwaga: lokalizacja, nazwa i dostępność przycisków mogą się różnić w zależności od modelu telewizora.



- Nacisnąć i przytrzymać przycisk, aby włączyć telewizor.
- Nacisnąć przycisk, aby wyłączyć telewizor.

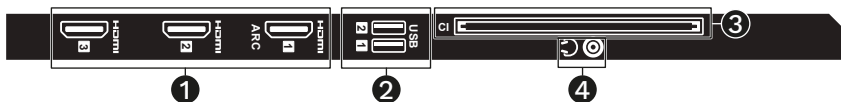


- SOURCE: otwiera menu wejść
- MENU: otwiera menu główne
- CH-: poprzedni kanał/opcja
- CH+: następny kanał/opcja
- VOL-: zmniejszenie głośności
- VOL+: zwiększenie głośności
- ZASILANIE: włączanie i wyłączanie telewizora

GNIAZDA

Z boku

1. Wejście HDMI
2. Port USB
3. Gniazdo CI
4. Wyjście słuchawkowe



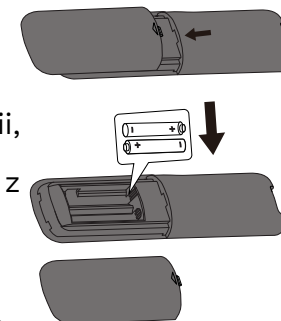
Na dole



1. Gniazdo Ethernet
2. Optyczne wyjście audio
3. Wejście AV
4. Wejście audio
5. Wejście antenowe DVB-S
6. Wejście antenowe DVB-T2/C

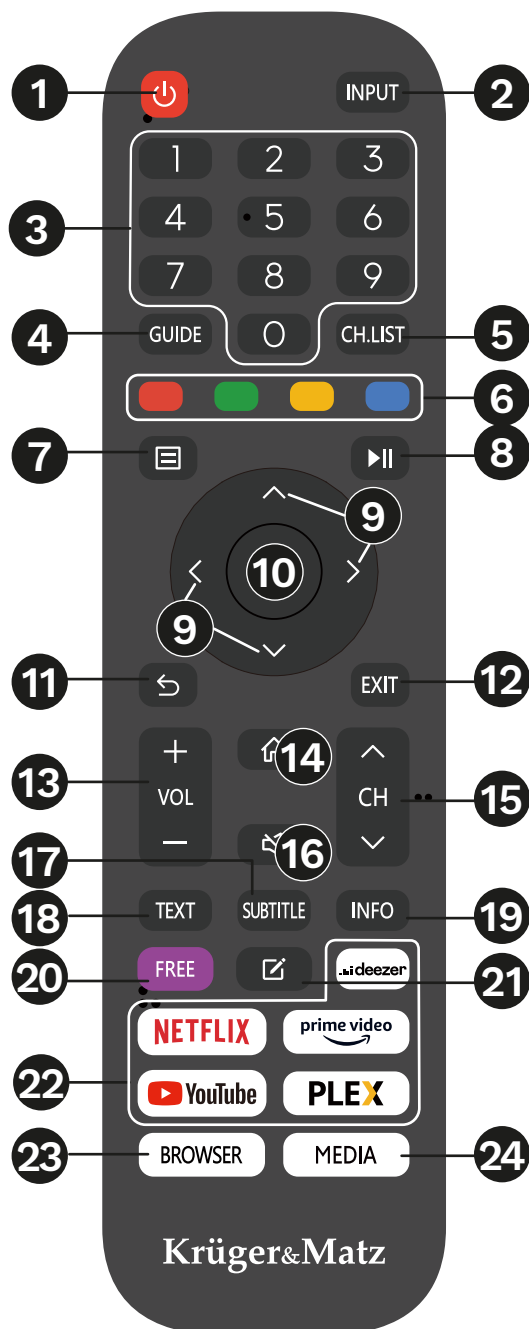
MONTAŻ BATERII

1. Otworzyć pokrywę gniazda baterii, przesuwaną ją na bok.
2. Włożyć nowe baterie, zgodnie z polaryzacją.
3. Zamknąć komorę baterii.



PILOT

1. Zasilanie: włączanie i wyłączanie telewizora
2. Input: otwiera menu wejść
3. Klawisze numeryczne
4. Przewodnik: otwiera EPG
5. CH. LIST: lista kanałów
6. Kolorowe przyciski: dodatkowe funkcje
7. Menu: otwiera menu główne
8. Odtwarzanie/pauza
9. Przyciski strzałek: poruszanie się w menu
10. OK: potwierdza opcje
11. Wstecz: powrót do poprzedniego menu
12. Wyjście: zamykanie menu lub aplikacji
13. Vol -/+ : regulacja poziomu głośności
14. Home: funkcje smart
15. CH: zmiana kanałów
16. Wyciszenie: wycisza dźwięk
17. Napisy: włącz napisy (jeśli są dostępne)
18. Text: otwiera Telegazetę
19. Info: wyświetla informacje o bieżącym programie
20. Free: otwiera aplikację VIDAA Free
21. Edytuj: otwiera menu edycji
22. Aplikacje usług streamingowych
23. Przeglądarka: otwiera przeglądarkę internetową
24. Media: otwiera menu urządzeń



PIERWSZE URUCHOMIENIE

- Należy wybrać język i nacisnąć przycisk OK.
- Łączenie z Internetem:
 - Jeżeli kabel Ethernet jest podłączony do telewizora, kreator konfiguracji automatycznie skonfiguruje połączenie.
 - W przypadku połączenia bezprzewodowego, sieci Wi-Fi zostaną wyświetlone na ekranie. Wybierać sieć i wprowadzić hasło (jeżeli jest wymagane).
 - Wybierać usługi, na które wyrażasz zgodę (do kontynuowania wymagana jest tylko Polityka prywatności).
- Wybrać główne źródło sygnału. Należy upewnić się, że wszystkie kable są prawidłowo podłączone.
- Po wybraniu opcji TV pojawi się ekran skanowania kanałów. Nacisnąć przycisk Rozpocznij skanowanie.
- Wybrać antenę. Nacisnąć przycisk w prawo.
- Wybrać telewizję analogową (ATV), cyfrową (DTV) lub obie. Wybrać opcję LCN, jeżeli kanały mają być ułożone według ich logicznych nazw. Nacisnąć przycisk w prawo.
- Znalezione kanały zostaną zapisane. Jeśli nie znaleziono żadnych kanałów, należy sprawdzić poprawność połączenia antenowego. Nacisnąć przycisk Zakończ.

ŁĄCZENIE Z INTERNETEM

Przewodowo

- Podłączyć kabel RJ-45 do routera lub innego źródła Internetu.
- Podłączyć kabel do gniazda Ethernet w telewizorze.
- Telewizor powinien automatycznie skonfigurować ustawienia i połączyć się z Internetem. Jeśli występuje problem z połączeniem, należy sprawdzić ustawienia sieciowe na telewizorze i/lub sprawdzić, czy router jest prawidłowo skonfigurowany.

Bezprzewodowo

Uwaga: łączność bezprzewodowa jest dostępna w wybranych modelach. Informacja o tym, czy telewizor jest w nią wyposażony znajduje się na pudełku.

- Nacisnąć przycisk Home i przejść do menu Ustawienia.

2. Przejść do sekcji Sieć i wybierać Konfiguracja sieci.
3. Zmienić Typ połączenia na Bezprzewodowy.
4. Nacisnąć przycisk Odśwież i zaczekać, aż pojawi się sieć Wi-Fi.
5. Wybrać sieć i wprowadzić hasło.

| Kod produktu | Radio | Częstotliwość | Maks. moc wyjściowa |
|-------------------|-----------|--------------------------------------|---------------------|
| KM0224-V (24") | Wi-Fi | 2400 - 2483,5 MHz | 19,5 dBm |
| KM0240FHD-V (40") | Wi-Fi | 2400 - 2483,5 MHz | 18,5 dBm |
| KM0243FHD-V (43") | Wi-Fi | 2400 - 2483,5 MHz | 18,5 dBm |
| KM0255UHD-V (55") | Wi-Fi | 2400 - 2483,5 MHz 5150 - 5850 MHz | 19 dBm |
| | Bluetooth | 2400 - 2483,5 MHz | 8 dBm |
| KM0265UHD-V (65") | Wi-Fi | 2400 - 2483,5 MHz 5150 - 5850 MHz | 19 dBm |
| | Bluetooth | 2400 - 2483,5 MHz | 8 dBm |

| Kod produktu | Numer EPREL |
|-------------------|-------------|
| KM0224-V (24") | 1878935 |
| KM0240FHD-V (40") | 1441304 |
| KM0243FHD-V (43") | 1441317 |
| KM0255UHD-V (55") | 1460991 |
| KM0265UHD-V (65") | 1461023 |

Lechpol Electronics Leszek Sp.k. niniejszym oświadcza, że telewizor jest zgodny z dyrektywą 2014/53/EU. Pełny tekst deklaracji zgodności UE jest dostępny pod następującym adresem internetowym: www.lechpol.pl.

Urządzenie jest zgodne z limitami ekspozycji na promieniowanie CE określonymi dla środowiska niekontrolowanego.

Urządzenie służy do użytku wewnętrznego podczas pracy w zakresie częstotliwości 5150 do 5350 MHz (tylko w przypadku częstotliwości 5 GHz).



Polska
Prawidłowe usuwanie produktu
(zużyty sprzęt elektryczny i elektroniczny)



Oznaczenie przekreślonego kosza umieszczone na produkcie lub w odnoszących się do niego tekstach wskazuje, że po upływie okresu użytkowania nie należy usuwać go z innymi odpadami pochodzącymi z gospodarstw domowych. Aby uniknąć szkodliwego wpływu na środowisko naturalne i zdrowie ludzi wskutek niekontrolowanego usuwania odpadów, prosimy o oddzielenie produktu od innego typu odpadów oraz odpowiedzialny recykling w celu promowania ponownego użycia zasobów materialnych, jako stałej praktyki. W celu uzyskania informacji na temat miejsca i sposobu bezpiecznego dla środowiska recyklingu tego produktu użytkownicy w gospodarstwach domowych powinni skontaktować się z punktem sprzedaży detalicznej, w którym dokonali zakupu produktu, lub z organem władz lokalnych. Użytkownicy w firmach powinni skontaktować się ze swoim dostawcą i sprawdzić warunki umowy zakupu. Produktu nie należy usuwać razem z innymi odpadami komunalnymi. Taki sprzęt podlega selektywnej zbiórce i recyklingowi. Zawarte w nim szkodliwe substancje mogą powodować zanieczyszczenie środowiska i stanowić zagrożenie dla życia i zdrowia ludzi.

Wyprodukowano w CHRL dla Lechpol Electronics Leszek Sp.k., ul. Garwolińska 1, 08-400 Miętne.



Terminy „HDMI” oraz „ HDMI High-Definition Multimedia Interface ”, charakterystyczny kształt produktów HDMI (HDMI trade dress) oraz Logo HDMI stanowią znaki towarowe lub zastrzeżone znaki towarowe spółki HDMI Licensing Administrator, Inc.





Manufactured under license from Dolby Laboratories. Dolby, Dolby Audio, and the double-D symbol are trademarks of Dolby Laboratories Licensing Corporation.


INFORMAȚII IMPORTANTE PRIVIND SIGURANȚA



PENTRU A REDUCE RISCUL DE ELECTROCUTARE, NU DEMONTAȚI CAPACUL (SAU PARTEA DIN SPATE). NU EXISTĂ COMPONENTE CARE POT FI REPARATE DE UTILIZATOR ÎN INTERIOR. CONSULTAȚI UN SERVICE AUTORIZAT PENTRU REPARAȚII.

 Acest simbol indică prezența unei tensiuni periculoase neizolate.

 Acest simbol indică existența unor instrucțiuni importante privind funcționarea și întreținerea.

 Acest simbol indică faptul că acest echipament este un aparat electric de Clasa II sau dublu izolat. Citiți cu atenție acest manual și păstrați-l pentru consultări ulterioare.

1. Acordați atenție deosebită avertismentelor marcate cu simbolurile prezentate mai sus și asigurați-vă că respectați informațiile prezentate lângă acestea.
2. Nu utilizați acest dispozitiv lângă apă sau alte surse de umiditate.
3. Nu blocați orificiile de ventilație. Instalați acest dispozitiv conform acestui manual.
4. Nu instalați acest dispozitiv lângă surse de căldură, cum ar fi calorifere, sobe sau alte aparate care produc căldură.
5. Dacă ștecherul furnizat nu se potrivește în priză, nu încercați să îl forțați și consultați un electrician pentru sfaturi suplimentare.
6. Nu călcați și nu ciupiți cablul de alimentare.
7. Utilizați doar atașamente și accesorii furnizate/specificate de producător.
8. Deconectați acest dispozitiv de la priză în timpul furtunilor sau când dispozitivul nu va fi folosit pentru o perioadă lungă de timp.
9. Adresați-vă personalului de service calificat pentru toate

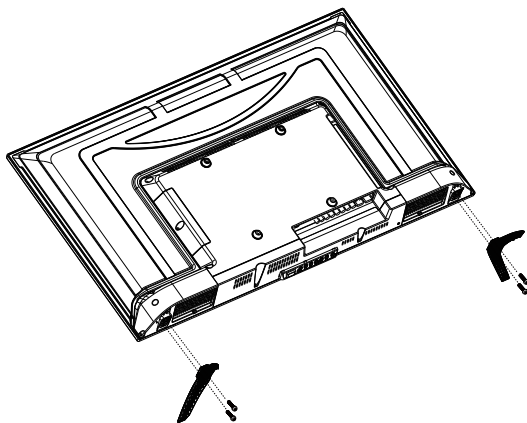
lucrările de întreținere. Întreținerea este necesară atunci când dispozitivul a fost deteriorat în vreun fel, de exemplu dacă cablul de alimentare sau ștecherul sunt deteriorate, s-a vărsat lichid sau s-au scăpat obiecte pe dispozitiv, etc.

10. Păstrați dispozitivul într-o zonă bine ventilată.
11. Nu expuneți bateriile la căldură excesivă.
12. Adigurați-vă că tensiunea dispozitivului și tensiunea de la priză corespund.
13. Nu conectați dispozitivul la o priză cu prea multe alte componente electronice.
14. Când deconectați dispozitivul, prindeți și tregeți de ștecher, nu de cablu.
15. Scoateți bateriile de la telecomandă dacă nu va fi folosită o perioadă lungă de timp.
16. Nu amestecați bateriile vechi cu cele noi. Nu amestecați baterii de alt fel. Folosiți baterii alcaline nereîncărcabile de calitate pentru consumatori.
17. Așezați televizorul pe o suprafață plană și stabilă.
18. Conectați întotdeauna dispozitivul la o priză cu împământare de protecție.
19. Pentru a oferi stabilitate maximă, utilizați suporturile care sunt incluse în cutie.
20. Puneți întotdeauna dispozitivul pe suprafețe stabile care îi pot suporta greutatea.
21. Dirijați întotdeauna cablurile adtfel încât să nu vă împiedicați, să nu le trageți sau prindeți.
22. Nu apăsați puternic și nu apăsați mai ales pe panoul LCD. Poate cauza spargerea, distrugerea sa poate lăsa urme permanente.
23. Dacă ecranul se sparge, nu intrați în contact cu lichidul din ecran. Acest lucru poate provoca iritații ale pielii. Dacă lichidul ajunge pe piele, clătiți pielea timp de 15 minute. Dacă lichidul ajunge în gură, faceți imediat gargară și consultați un medic.

INSTALARE

Montarea suportului

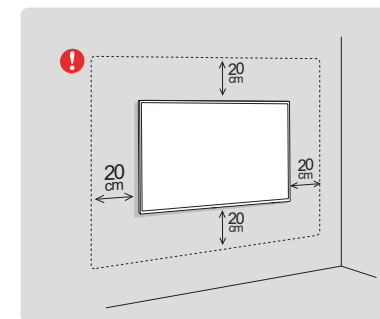
1. Puneți televizorul cu ecranul orientat în jos. Asigurați-vă că plasați ecranul pe o pânză moale, tampoane moi sau altă bucată de material moale.
2. Introduceți suportul în orificiile situate în partea de jos a televizorului (L pentru stânga, R pentru dreapta).
3. Introduceți șuruburile în orificii și strângeți-le.



Montarea pe perete

Televizorul are orificii de montare VESA pentru suportul de montare pe perete (nu este inclus). Asigurați-vă că suportul dumneavoastră este compatibil cu televizorul. Standardul VESA determină lățimea și înălțimea orificiilor de montare pentru suport. Înainte de a monta televizorul pe perete:

- Respectați toate instrucțiunile de la producătorul suportului de perete.
- Dacă aveți îndoieli cu privire la capacitatea dumneavoastră de a instala în siguranță televizorul pe perete, contactați un profesionist.
- Asigurați-vă că peretele poate suporta greutatea televizorului și a suportului.
- Când instalați televizorul pe perete, faceți-o cu cineva care să vă ajute.
- Asigurați-vă că televizorul are un spațiu liber de cel puțin 20 cm de fiecare parte.



BUTOANE PE TV

Notă: locația, numele și disponibilitatea butoanelor pot varia în funcție de modelul televizorului.



- Țineți apăsat butonul pentru a porni televizorul.
- Apăsați butonul pentru a opri televizorul.

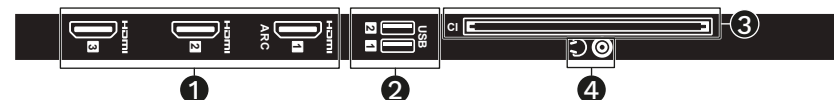


- SOURCE: deschide meniul de intrări
- MENU: deschide meniul principal
- CH-: canalul/opțiunea anterioară
- CH+: canalul/opțiunea următoare
- VOL-: reducere volum
- VOL+: creștere volum
- POWER: porniți sau opriți televizorul

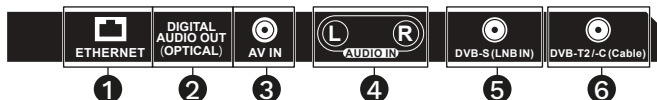
MUFE

Pe lateral

1. Intrare HDMI
2. Port USB
3. Mufă CI
4. leșire jack pentru căști



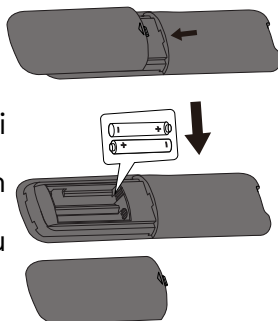
În partea de jos



1. Mufă Ethernet
2. Ieșire audio optică
3. Intrare AV
4. Intrare RCA
5. Intrare antenă DVB-S
6. Intrare antenă DVB-T2/C

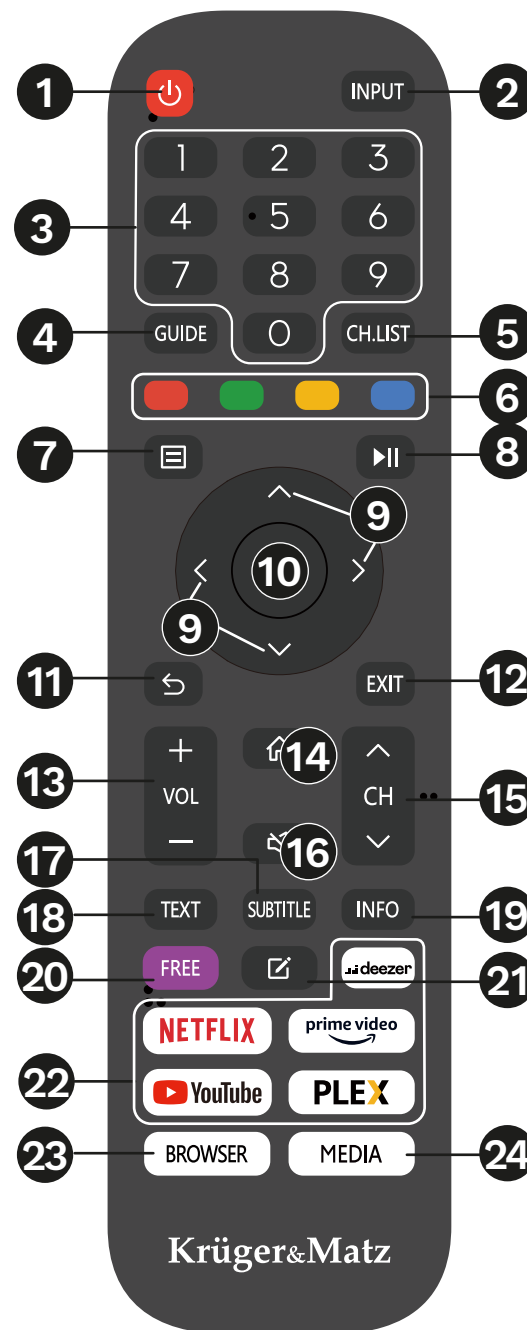
INSTALAREA BATERIILOR

1. Deschideți compartimentul bateriei glisându-l în lateral.
2. Introduceți bateriile noi, conform polarității.
3. Închideți compartimentul pentru baterii.



TELECOMANDĂ

1. Power: porniți sau opriți televizorul.
2. Input: deschideți meniul sursă de intrare
3. Taste numerice
4. Guide: deschide EPG
5. Ch. List: lista de canale
6. Color buttons: funcții suplimentare
7. Menu: deschide meniul de pe ecran
8. Redare/pauză
9. Butoane săgeți: mutați în cadrul meniului
10. OK: confirmați intrările
11. Back: reveniți la meniul anterior
12. Exit: ieșiți din meniu sau din aplicație
13. Vol +/-: reglați nivelul volumului
14. Home: funcții inteligente
15. CH: schimbă canalele
16. Mute: dezactivează sunetele
17. Subtitle: activați subtitrările (dacă sunt disponibile)
18. Text: deschide Teletext
19. Info: afișează informații despre programul curent
20. Free: deschideți aplicația VIDAA Free
21. Edit: deschide meniul de editare
22. Aplicații pentru servicii de streaming
23. Browser: deschide browser web
24. Media: deschide meniul dispozitivelor



PRIMA PORNIRE

1. Selectați limba și apăsați butonul de confirmare.
2. Conectați-vă la internet:
 - Dacă cablul Ethernet este conectat la televizor, asistentul de configurare va configura automat conexiunea.
 - Dacă aveți conexiunea fără fir, rețelele Wi-Fi vor fi afișate pe ecran. Selectați rețeaua și introduceți parola (dacă este necesar).
 - Selectați ce servicii sunteți de acord (pentru a continua este necesar doar acordul privind Politica de confidențialitate).
3. Selectați sursa principală de semnal. Asigurați-vă că toate cablurile sunt conectate corect.
4. După selectarea opțiunii TV, va apărea ecranul de scanare a canalelor. Apăsați butonul Start scanare.
5. Selectați antena. Apăsați butonul din dreapta.
6. Selectați dacă doriți analog (ATV), digital (DTV) sau ambele. Selectați opțiunea LCN dacă doriți să sortați canalele cu numele lor logic. Apăsați butonul din dreapta.
7. Canalele scanate vor fi salvate. Dacă nu s-au găsit canale, verificați conexiunea antenei. Apăsați butonul Terminare.

CONECTAREA LA INTERNET

Cu fir

1. Conectați cablul RJ-45 la router-ul dumneavoastră sau la altă sursă de internet.
2. Conectați cablul la mufa Ethernet de pe televizor.
3. Televizorul ar trebui să configureze automat setările și să se conecteze la internet. Dacă există o problemă cu conexiunea, verificați setările de rețea de pe televizor și/ sau verificați dacă router-ul dumneavoastră este configurat corect.

Wireless

Notă: Conexiunea wireless este disponibilă pe modelele selectate. Verificați cutia în care a venit televizorul pentru a vă asigura să televizorul dumneavoastră este echipat cu Wi-Fi.

1. Apăsați butonul Acasă și accesați meniul Setări.
2. Accesați secțiunea Rețea și selectați Configurare rețea.
3. Schimbați tipul de conexiune la Wireless.
4. Apăsați butonul Reîmprospătare și așteptați să apară rețeaua dumneavoastră Wi-Fi.
5. Selectați rețeaua și introduceți parola.



Termenii HDMI, HDMI High-Definition Multimedia Interface, Imaginea comercială HDMI și Siglele HDMI sunt mărci comerciale sau mărci comerciale înregistrate ale HDMI Licensing Administrator, Inc.



Manufactured under license from Dolby Laboratories. Dolby, Dolby Audio, and the double-D symbol are trademarks of Dolby Laboratories Licensing Corporation.

| Cod produs | Număr EPREL |
|-------------------|-------------|
| KM0224-V (24") | 1878935 |
| KM0240FHD-V (40") | 1441304 |
| KM0243FHD-V (43") | 1441317 |
| KM0255UHD-V (55") | 1460991 |
| KM0265UHD-V (65") | 1461023 |

Compania Lechpol Electronics Leszek Sp.k. declară prin prezenta că TV este în conformitate cu Directiva 2014/53/EU.

Textul integral al Declarației de Conformitate UE este disponibil la următoarea adresă: www.lechpol.pl.

Acest echipament este conform cu limitele de expunere la radiații CE stabilite pentru un mediu necontrolat.

Acest dispozitiv este restricționat pentru utilizare în interior numai atunci când funcționează în intervalul de frecvență de la 5150 la 5350 MHz (numai pentru produsul de 5 GHz).



Romania
Reciclarea corectă a acestui produs
(reziduuri provenind din aparatura electrica si electronica)



Marcajale de pe acest produs sau menționate în instrucțiunile sale de folosire indică faptul că produsul nu trebuie aruncat împreună cu alte reziduuri din gospodărie atunci când nu mai este în stare de funcționare. Pentru a preveni posibile efecte daunatoare asupra mediului înconjurător sau asupra sănătății oamenilor datorate evacuării necontrolate a reziduurilor, vă rugăm să separați acest produs de alte tipuri de reziduuri și să-l reciclați în mod responsabil pentru a promova re folosirea resurselor materiale. Utilizatorii casnici sunt rugați să ia legătura fie cu distribuitorul de la care au achiziționat acest produs, fie cu autoritățile locale, pentru a primi informații cu privire la locul și modul în care pot depozita acest produs în vederea reciclării sale ecologice. Utilizatorii instituționali sunt rugați să ia legătura cu furnizorul și să verifice condițiile stipulate în contractul de vânzare. Acest produs nu trebuie amestecat cu alte reziduuri de natură comercială.

Distribuit de Lechpol Electronic SRL, Republicii nr. 5, Resita, CS, ROMANIA.



Krüger&Matz is a registered trademark