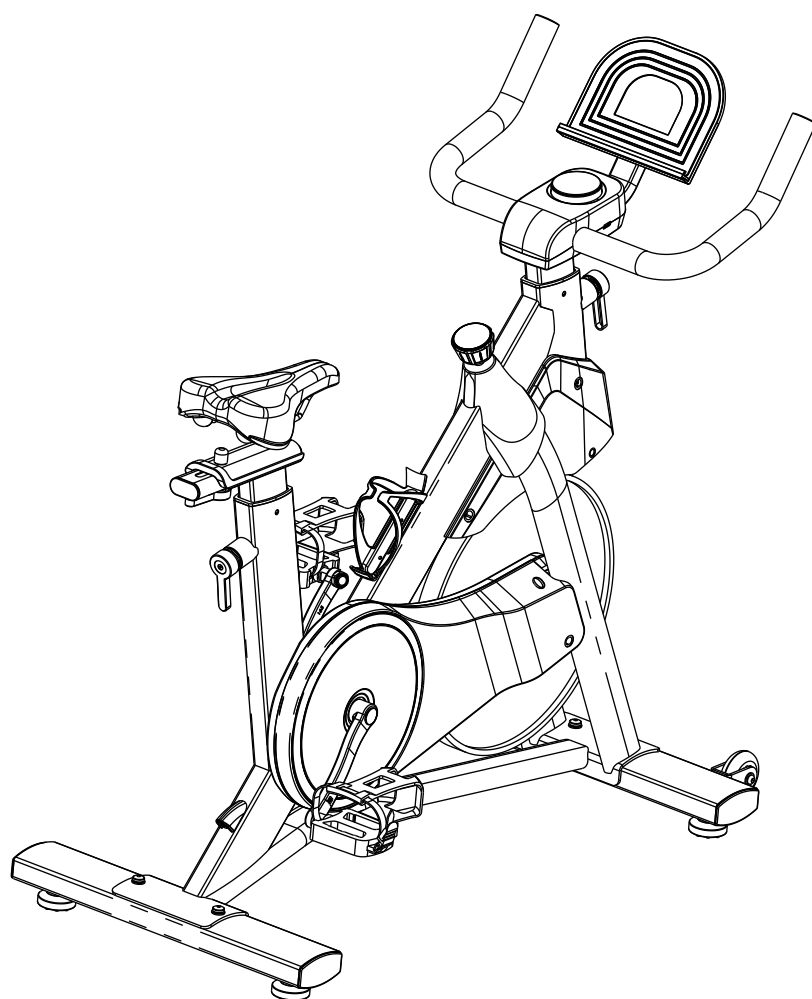


Rebel

ACTIVE

SPINNING BIKE



USER'S MANUAL

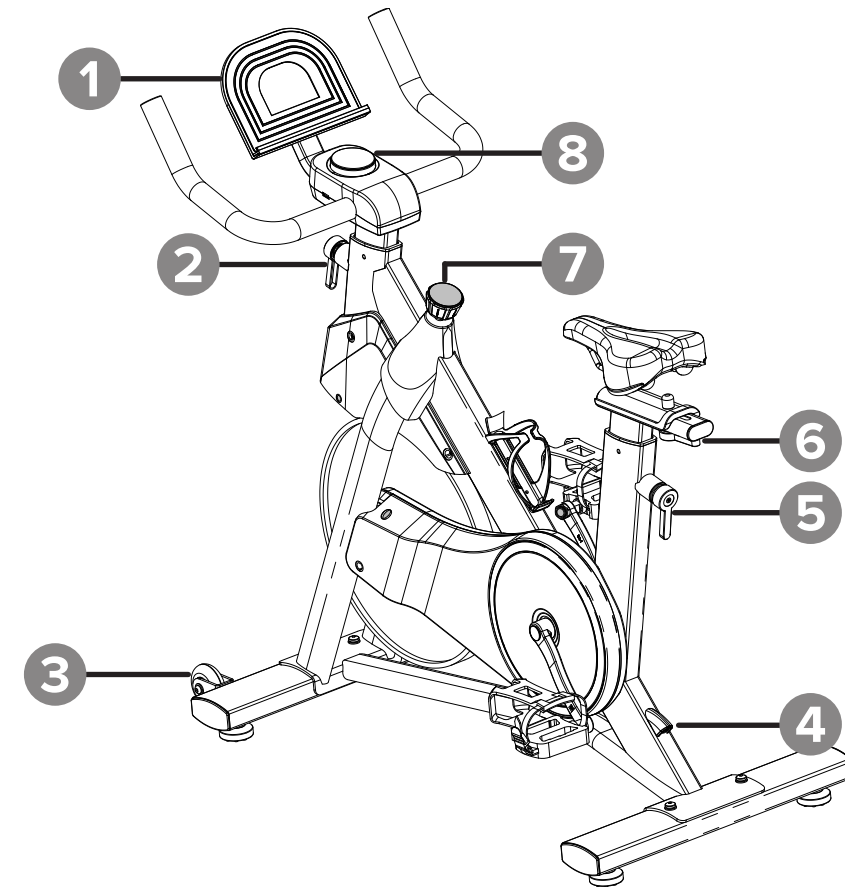
DE

EN

PL

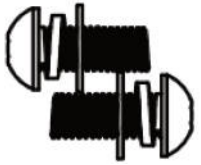
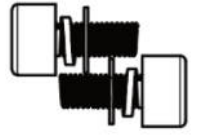
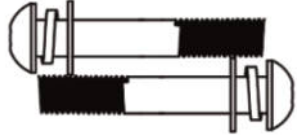

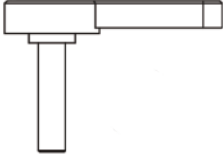
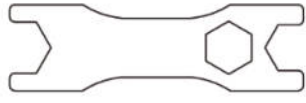

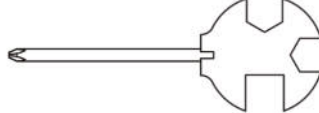
RO

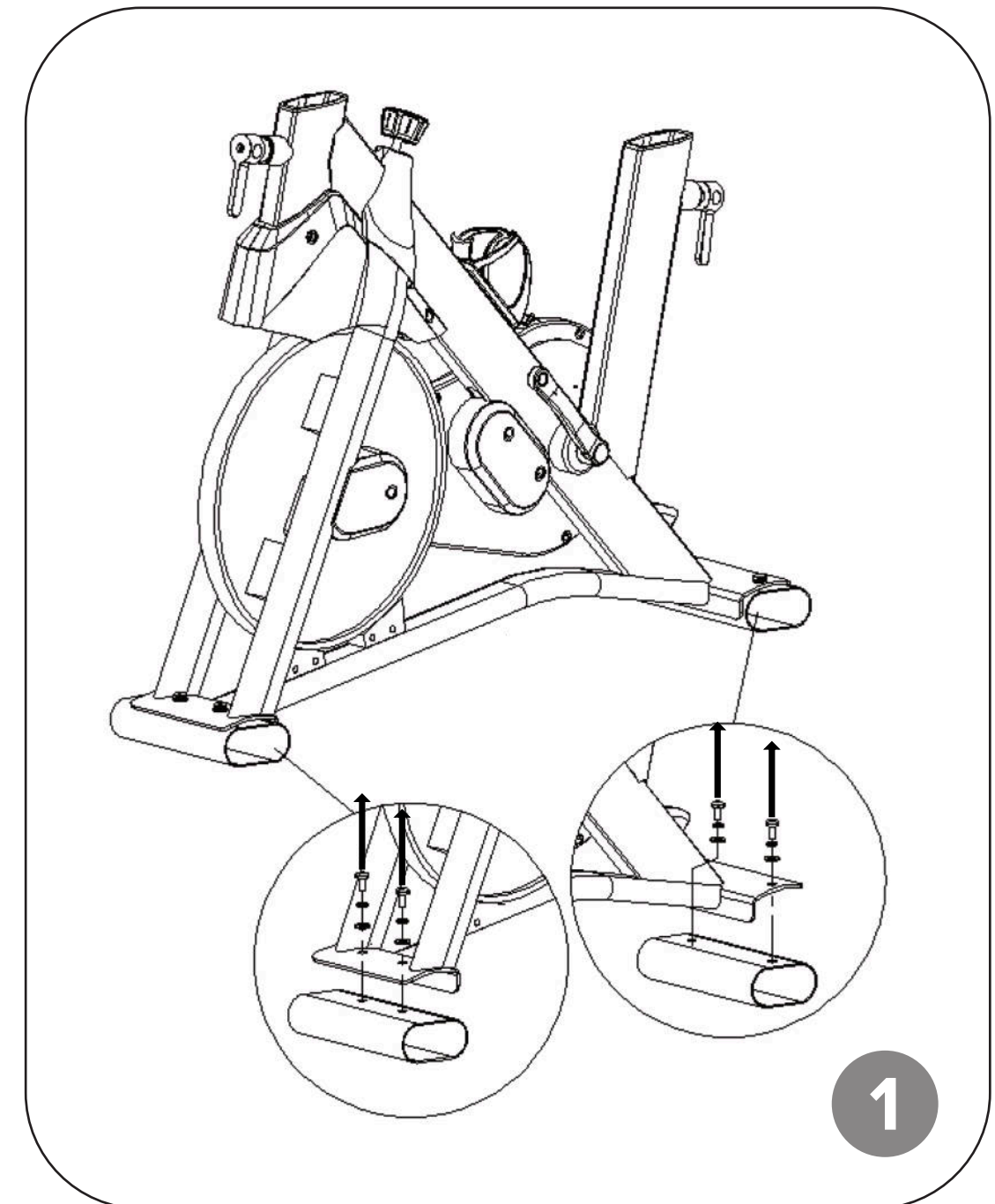
model: RBA-1006



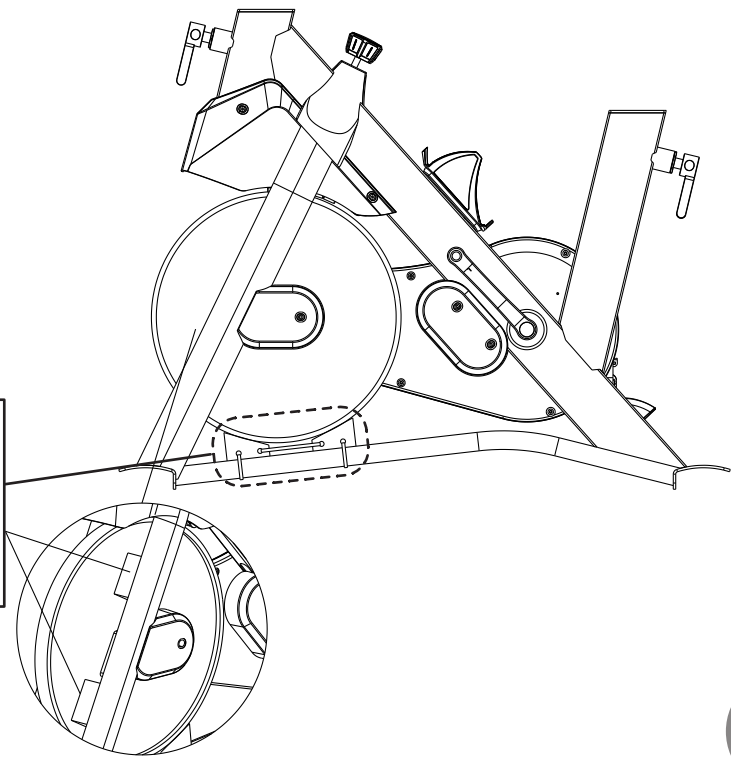
	DE	EN	PL	RO
1	Telefon-/Tablett-Halterung	Phone / tablet holder	Uchwyt na telefon / tablet	Suport telefon/ tabletă
2	Einstellungshebel für die Höhe des Handgriffs	Handlebar height adjustment lever	Dźwignia regulacji wysokości kierownicy	Manetă de reglare a înălțimii ghidonului
3	Transporträder	Transport wheel	Kółka transportowe	Roată de transport
4	Stromversorgungseingang	Power supply input	Port zasilania	Intrarea sursei de alimentare
5	Einstellungsrad für die Sattelhöhe	Saddle height adjustment knob	Dźwignia regulacji wysokości siodełka	Buton reglare înălțime șa
6	Einstellungsrad für den Abstand des Sattels vom Handgriff	Adjustment knob for the distance between the saddle and the handlebar	Dźwignia regulacji odległości siodełka od kierownicy	Buton reglare distanță dintre șa și ghidon
7	Bremse	Brake	Hamulec	Frână
8	Trainingscomputer / Widerstandseinstellring	Training computer / resistance adjustment ring	Komputer treningowy / pierścień regulacji oporu	Calculator antrenament / inel de reglare a rezistenței

MONTAGE / ASSEMBLY / MONTAŽ / ASAMBLARE

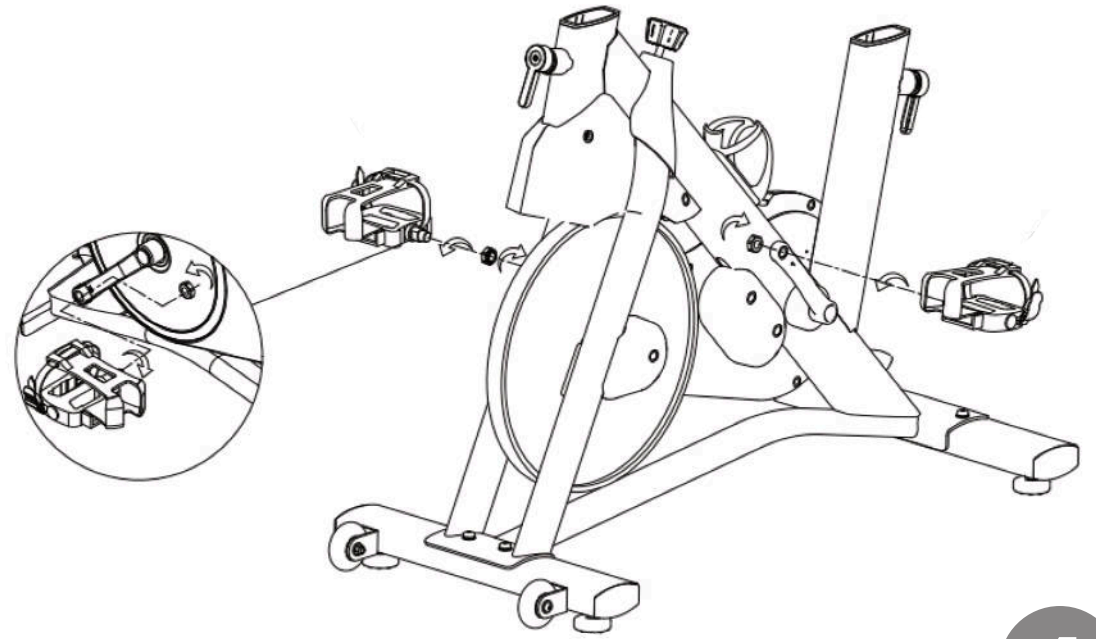
1		x2
2		x4
3		x4
4		x1
5		x2
6		x1
7		x1
8		x1



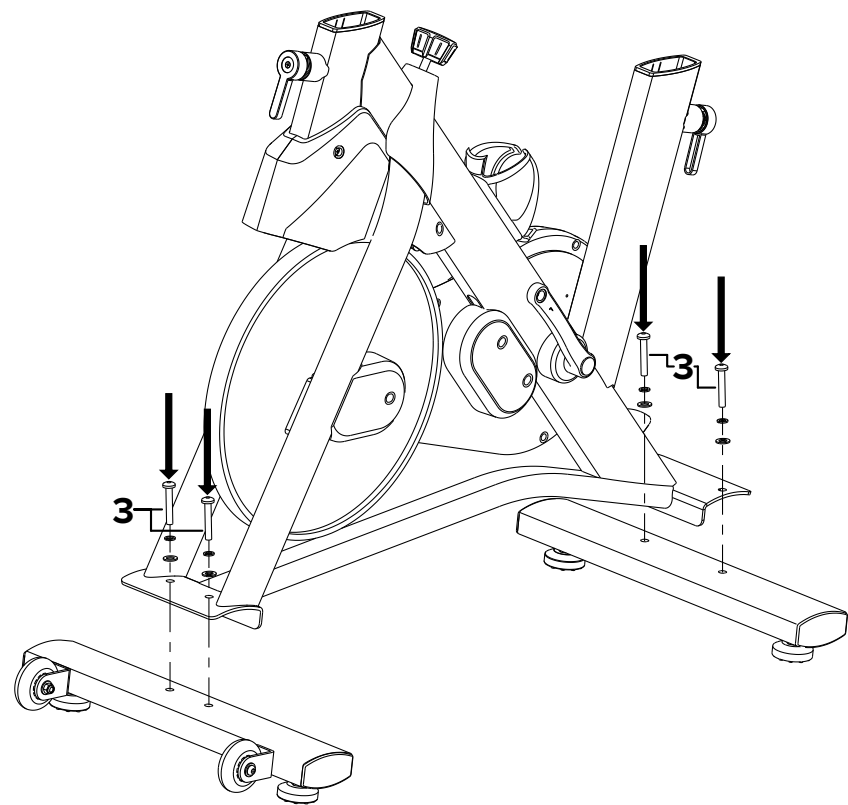
Entfernen
Remove
Usunac
Eliminacii



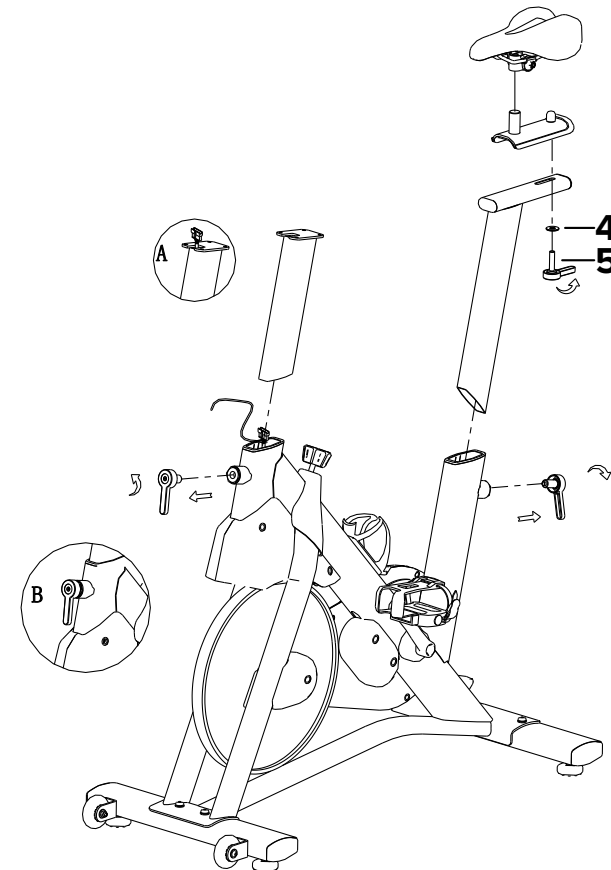
2



4

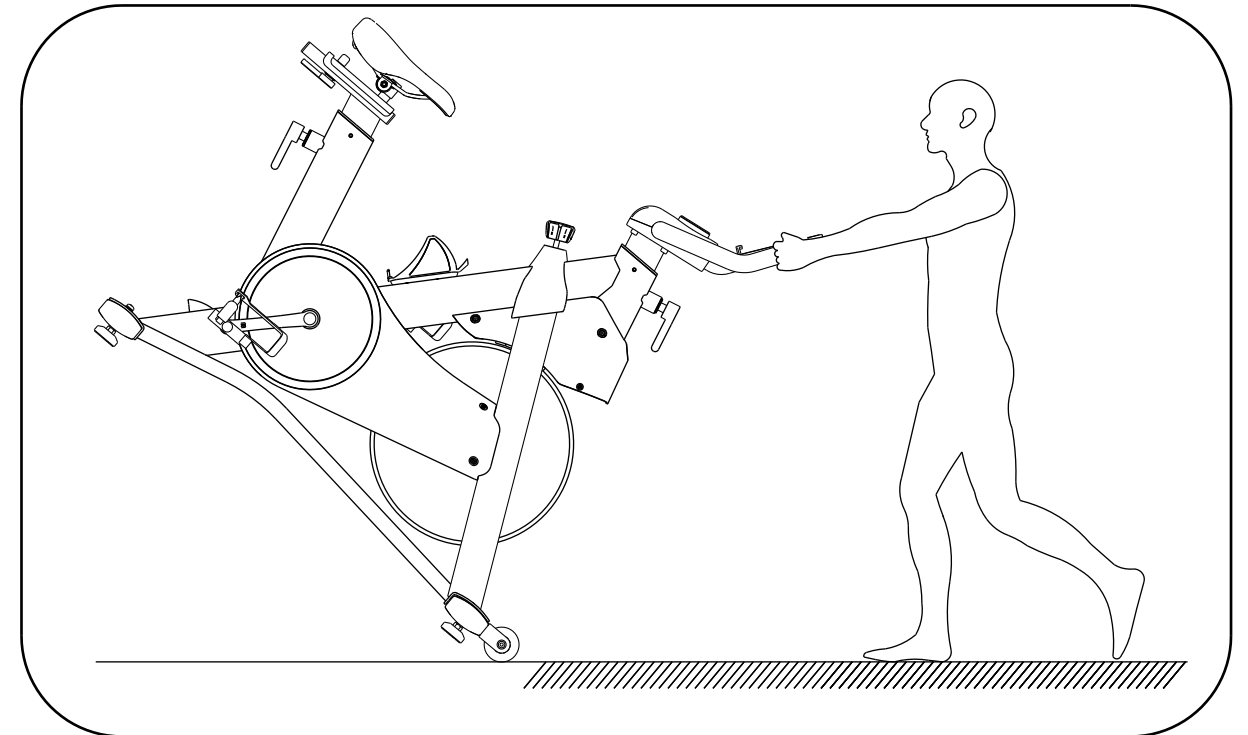


3

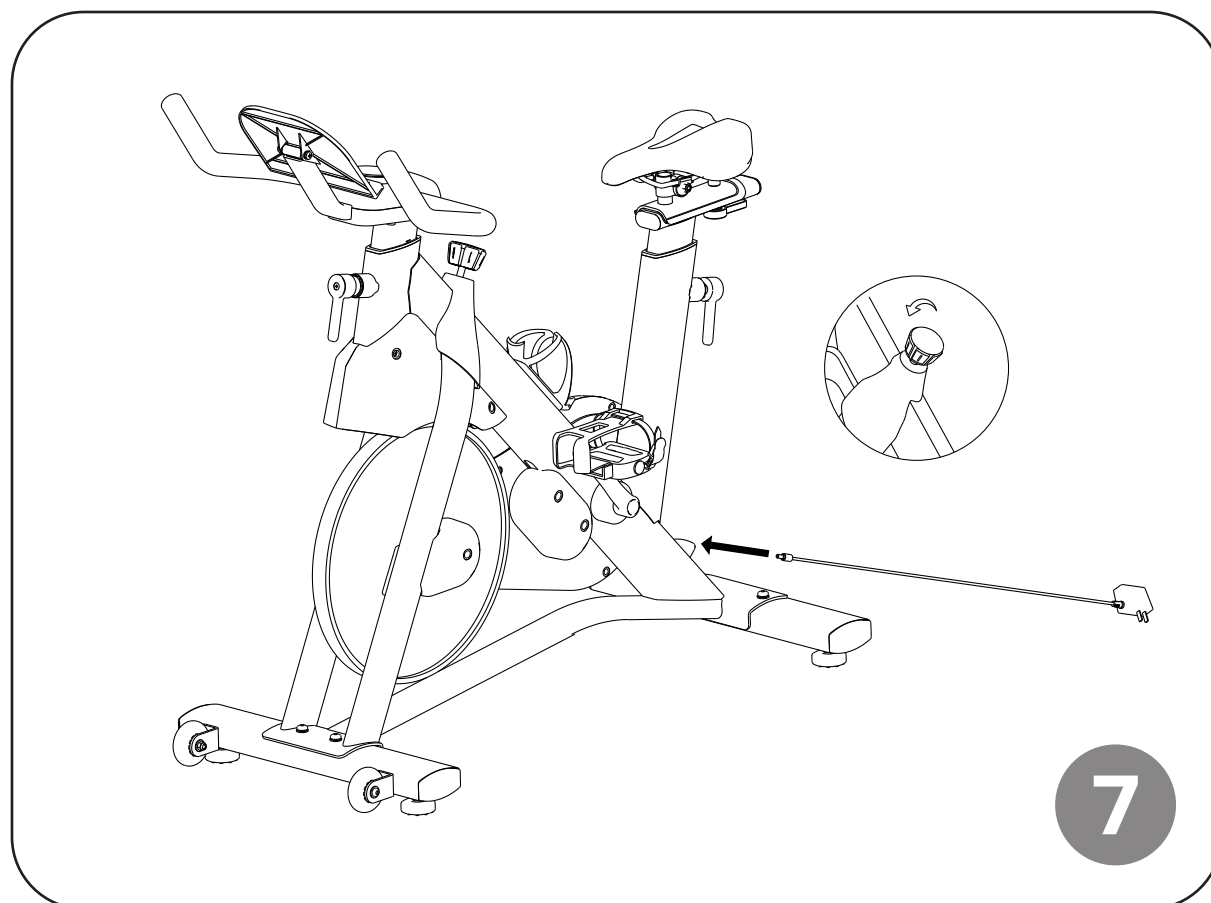
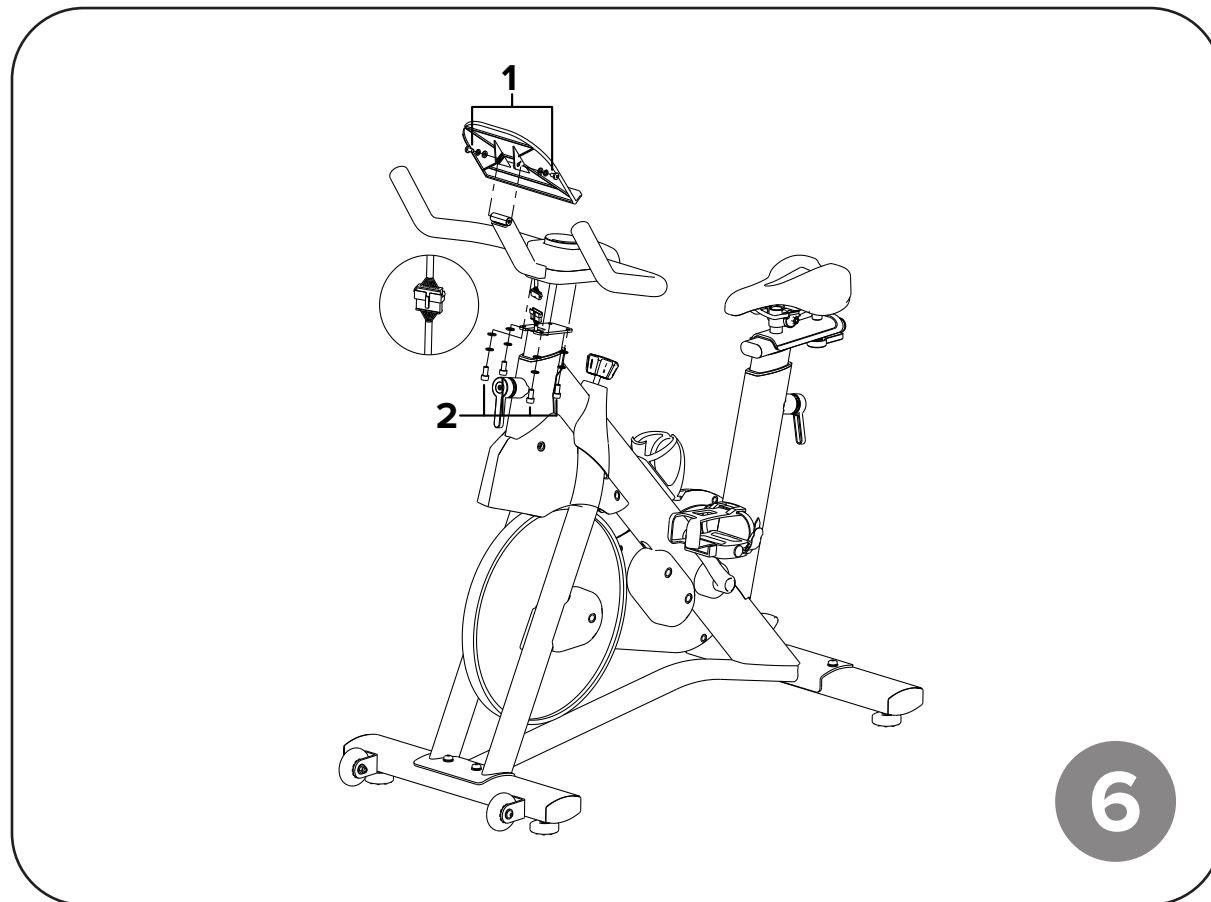
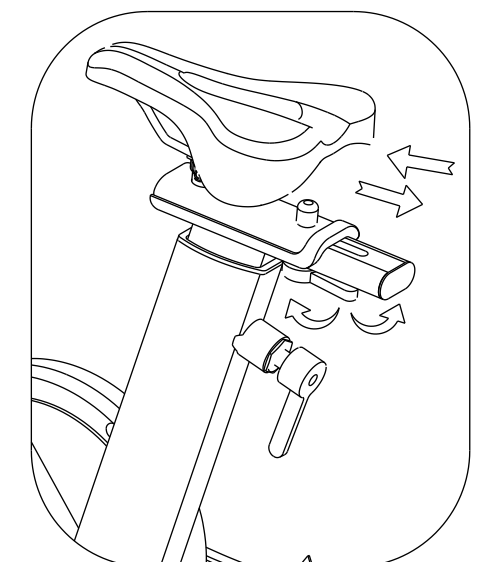
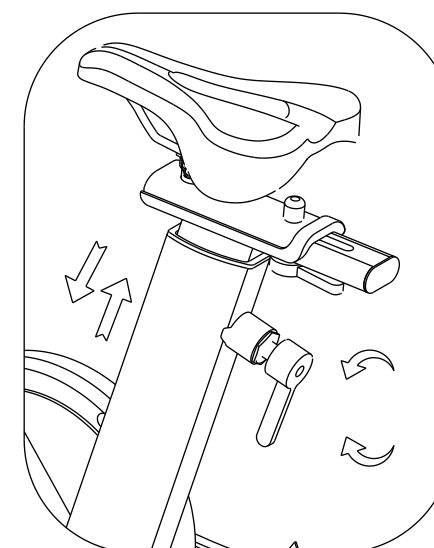


5

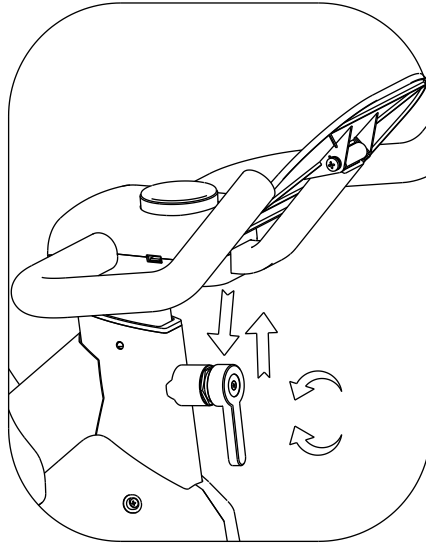
**BEWEGEN DES GERÄTES / MOVING THE
MACHINE / PRZENOSZENIE URZĄDZENIA /
MUTAREA MAȘINII**



**SATTELEINSTELLUNG / SADDLE ADJUSTMENT /
REGULACJA SIODEŁKA / REGLAREA ȘEI**



GRIFFVERSTELLUNG / HANDGRIPS ADJUSTMENT / REGULACJA UCHWYTÓW / REGLAREA MÂNERULUI



ALLGEMEINE SICHERHEITSANWEISUNGEN

- Dieses Gerät dient nur zum Gebrauch in den Innenräumen. Es ist nicht für den Gebrauch im Freien angemessen.
- Positionieren Sie das Gerät auf einer freien ebenen Fläche. Das Gerät nicht auf dickem Teppich aufstellen. Das Gerät nicht in die Nähe von Wasser aufstellen.
- Stellen Sie vor dem Gebrauch sicher, dass das Gerät zusammengebaut ist und alle Schrauben und Muttern fest angezogen sind.
- Überprüfen Sie das Gerät vor jedem Gebrauch auf Schadenszeichen.
- Benutzen Sie das Gerät niemals, wenn es nicht richtig funktioniert oder wenn es beschädigt wurde.
- Versuchen Sie nicht, dieses Gerät selbst zu reparieren. Nur autorisiertes und qualifiziertes Personal kann dieses Gerät reparieren. Das Gerät niemals demontieren.
- Verwenden Sie nur autorisiertes Zubehör.
- Reinigen, warten und lagern Sie dieses Gerät gemäß den Anweisungen, die in dieser Bedienungsanleitung weiter aufgeführt sind. Halten Sie den Lagerplatz sauber und trocken.
- Seien Sie immer beim Anheben und Bewegen des Gerätes vorsichtig. Achten Sie auf die korrekte Haltung, wenn Sie das Gerät bewegen, um die Verletzungen von Wirbelsäulen zu vermeiden. Bitte verwenden Sie richtigen Techniken oder Hilfe einer zweiten Person.

PERSÖNLICHE SICHERHEIT

WARNUNG Es wird empfohlen, sich vor dem Beginn Ihres Trainings mit einem Arzt oder einem medizinischen Fachmann zu beraten, insbesondere für diejenigen, die älter als 35 Jahren sind oder gesundheitliche Probleme haben. Wir sind nicht für eine daraus resultierende Verletzung verantwortlich, wenn die folgenden Anweisungen nicht befolgt werden. Verwenden Sie dieses Gerät nur für die beabsichtigte Verwendung, wie in dieser Bedienungsanleitung beschrieben.

WARNUNG Die Pulssensoren sind keine medizinischen Geräte. Verschiedene Faktoren, einschließlich der Bewegung des Benutzers, können die Genauigkeit der Pulsmessungen beeinflussen. Die Pulssensoren sind nur als Übungshilfen bei der Bestimmung der des Pulses im Allgemeinen gedacht.

Puls-Überwachungssysteme können ungenau sein. Übertraining kann zu schweren Verletzungen oder zum Tod führen. Wenn Sie sich nicht gut fühlen, hören Sie sofort auf zu trainieren.

- Tragen Sie geeignete Kleidung beim Trainieren. Tragen Sie keine lange, locker sitzende Kleidung, die im Gerät gefangen werden kann. Tragen Sie immer Lauf oder aerobe Schuhe mit Gummisohlen.
- Halten Sie Ihre Haare, Kleidung, Schmuck und andere Gegenstände von beweglichen Teilen fern. Juwelen oder lange Haare können in beweglichen Teilen gefangen werden.
- Jede Übung kann erst nach 40 Minuten nach einer Mahlzeit durchgeführt werden.
- Um ein sicheres Training bereitzustellen und mögliche Verletzungen zu vermeiden, führen Sie immer ein Aufwärmen durch, bevor Sie mit dem Training beginnen.
- Nur eine Person sollte das Gerät gleichzeitig verwenden.
- Überladen Sie das Gerät nicht. Das maximale Benutzergewicht beträgt 120 kg.
- Eine falsche oder übermäßige Bewegung kann zu Verletzungen oder zum Tod führen. Wenn Sie Schmerzen haben, einschließlich Brustschmerzen, Übelkeit, Schwindel oder Atemnot, hören Sie sofort auf zu trainieren und konsultieren Ihren Arzt, bevor Sie fortfahren.
- Das Gerät kann von Kindern benutzt werden, die älter als 8 Jahre alt sind und von Personen mit eingeschränkten physischen, sensorischen oder geistigen Fähigkeiten oder Mangel an Erfahrung und Wissen, wenn sie von einer Person beaufsichtigt und geleitet werden, die für ihre Sicherheit zuständig ist, in einer vorsichtigen Art und Weise und die alle Sicherheitsvorkehrungen verstanden hat und befolgen wird. Kinder sollten beaufsichtigt werden, um sicherzustellen, dass sie nicht mit dem Gerät spielen. Kinder sollten nicht die Reinigung und Wartung des Gerätes ohne Aufsicht durchführen.
- Halten Sie die Kinder und Haustiere jederzeit vom Gerät fern.

ZUSÄTZLICHE SICHERHEITSANWEISUNGEN FÜR TRAININGSRÄDER

- Die Höhe des Sattels sollte angepasst werden, um während des Trainings eine stabile und ausgewogene Position zu gewährleisten.
- Beim Training, insbesondere über längere Zeiträume, sollte der Rücken gerade sein.
- Das Gerät hat kein Leerlaufwerk - wenn Sie das Training beenden, drehen sich die Pedale weiter, bis das Schwungrad stoppt. Um sie manuell zu stoppen, drücken Sie die Bremse.
- Um zu verhindern, dass Ihr Fuß vom Pedal abrutscht, sichern Sie diesen immer mit Gurten.
- Es sollte mindestens 60 cm Abstand rund um das Fahrrad geben. Stellen Sie sicher, dass es in diesem Bereich keine Gegenstände, Personen oder Tiere gibt, wenn Sie das Fahrrad verwenden.

TRAININGSCOMPUTER

1. Um die Konsole einzuschalten, drücken Sie den Ring oder beginnen Sie auf dem Fahrrad zu trainieren.
2. Die Konsole schaltet sich aus, wenn 4 Minuten lang kein Signal empfangen wird.
3. Um die Daten auf dem Display zurückzusetzen, halten Sie den Ring einige Sekunden lang gedrückt.
4. Durch Drücken des Rings werden die aktuell angezeigten Daten geändert.
5. Verfügbare Optionen im Betriebsmodus:
 - SCAN - Zeigt alle Daten nacheinander in einer Schleife an, 6 Sekunden für jede Option.
 - TIME - Zeigt die aktuelle Übungszeit an. Der Zähler funktioniert nur während des Trainings.
 - SPEED - Zeigt die aktuelle Geschwindigkeit an.
 - DISTANCE - Zeigt die vom Anfang bis zum Ende einer bestimmten Übung zurückgelegte Entfernung an.
 - CALORIES - Zeigt die Anzahl der von Anfang bis Ende einer bestimmten Übung verbrannte Kalorien an.
 - CALORIES – wyświetla ilość spalonych kalorii od początku do końca danego ćwiczenia.
6. Um die während des Trainings empfundene Last (Widerstand) zu erhöhen oder zu verringern, drehen Sie den Lasteinstellring. Die Höhe der eingestellten Belastung wird auf dem Display angezeigt.

TECHNISCHE DATEN

HAUPTEIGENSCHAFTEN

- LED-Bildschirm
- Vertikale Lenkerverstellung
- Vertikale und horizontale Sattelverstellung
- Telefon-/Tablett-Halterung
- Einstellfüße
- Transporträder

TECHNISCHE DATEN

- Geräteklasse: H
- Gemessene Werte: Geschwindigkeit, Entfernung, Kalorien
- Schwungradgewicht: 12 kg
- Widerstandseinstellung: manuell, 16 Stufen
- Bremse: mechanisch
- Antrieb: Riemen
- Pedale: einseitiger Käfig
- Max. Benutzergewicht: 120 kg
- Durchmesser des Displays: 70 mm
- Stromversorgung des Bildschirms: 2x AAA Batterien

Die vollständige Bedienungsanleitung finden Sie unter rebelelectro.com oder lechpol.pl

Dieses Gerät entspricht der europäischen Norm EN957.

Dieses Gerät wurde in die Betriebsklasse H eingestuft und ist ausschließlich für den Heimgebrauch ausgelegt. Es kann nicht als kommerzielles, therapeutisches oder Rehabilitationsgerät verwendet werden.



**Deutsch
Korrekte Entsorgung dieses Produkts
(Elektromüll)**



(Anzuwenden in den Ländern der Europäischen Union und anderen europäischen Ländern mit einem separaten Sammelsystem). Die Kennzeichnung auf dem Produkt bzw. auf der dazugehörigen Literatur gibt an, dass es nach seiner Lebensdauer nicht zusammen mit dem normalem Haushaltsmüll entsorgt werden darf. Entsorgen Sie dieses Gerät bitte getrennt von anderen Abfällen, um der Umwelt bzw. der menschlichen Gesundheit nicht durch unkontrollierte Müllbeseitigung zu schaden. Recyceln Sie das Gerät, um die nachhaltige Wiederverwertung von stofflichen Ressourcen zu fördern. Private Nutzer sollten den Händler, bei dem das Produkt gekauft wurde, oder die zuständigen Behörden kontaktieren, um in Erfahrung zu bringen, wie sie das Gerät auf umweltfreundliche Weise recyceln können. Gewerbliche Nutzer sollten sich an Ihren Lieferanten wenden und die Bedingungen des Kaufvertrags konsultieren. Dieses Produkt darf nicht zusammen mit anderem Gewerbemüll entsorgt werden.

Hergestellt in China für Lechpol Electronics Leszek Sp.k., ul. Garwolińska 1, 08-400 Miętne.

GENERAL SAFETY INSTRUCTIONS

- This equipment is for indoor use only. It is not appropriate for outdoor use.
- Position the equipment on a clear level surface. Do not place the equipment on thick carpet. Do not place the equipment near water.
- Before use make sure the equipment is properly assembled and all bolts and nuts are firmly tightened.
- Inspect the equipment for any damage signs before each use.
- Never operate the equipment if it is not working properly or if it has been damaged.
- Do not attempt to repair this equipment yourself. Only authorized and qualified personnel may repair this equipment. Never disassemble this equipment.
- Use only authorized accessories.
- Clean, maintain and store this equipment in accordance with the instructions listed further in this user's manual. Keep the storage place clean and dry.
- Always exercise caution when lifting and moving the equipment. Pay attention to correct posture when moving the equipment to avoid spine injuries. Please use proper techniques or the help of a second person.

PERSONAL SAFETY

WARNING It is recommended to consult with a physician or health professional before starting your workout, especially for those who are 35 and above or who have health problems. We are not responsible for any resulting injury if the below instructions are not followed. Use this equipment only for its intended use as described in this User's manual.

WARNING The pulse sensors are not medical devices. Various factors, including the user's movement, may affect the accuracy of heart rate readings. The pulse sensors are intended only as exercise aids in determining heart rate trends in general. Heart rate monitoring systems may be inaccurate. Over exercising may result in serious injury or death. If you are not feeling well, stop exercising immediately.

- Wear appropriate clothing when exercising on the equipment. Do not wear long, loose fitting clothing that may be caught in the equipment. Always wear running or aerobic shoes with rubber soles.
- Keep your hair, clothing, jewelry and other objects away from moving parts. Jewel or long hair can be caught in moving parts.
- Any exercise can only be done after 40 minutes after a meal.
- To provide safe workout and avoid possible injuries, always perform a warm-up before starting your workout.
- Only one person should use the equipment at a time.
- Do not overload the equipment. The maximum user weight is 120 kg.
- Incorrect or excessive exercise may result in injury or death. If you experience any kind of pain including chest pains, nausea, dizziness or shortness of breath, stop exercising immediately and consult your physician before continuing.
- This appliance may be used by children who are above 8 years old and by persons with reduced physical, sensory or mental capabilities, or lack of experience and knowledge, if they are supervised and guided by a person who is responsible for their safety in a cautious manner for all the safety precautions being understood and followed. Children should be supervised to ensure that they do not play with the appliance. Children should not perform cleaning and servicing of the device unsupervised.
- Keep the children and pets away from the equipment at all times.

ADDITIONAL SAFETY WARNINGS FOR EXERCISE BIKES

- The height of the saddle should be adjusted to ensure a stable and balanced position during exercise.
- When exercising, especially for long periods of time, the back should be straight.
- The machine does not have an idle gear - when you finish exercising, the pedals will keep spinning until the flywheel stops. To stop them manually, press the brake.
- To prevent your foot from slipping off the pedal, always secure it with straps.
- There should be at least 60 cm of clearance around the bike. Make sure there are no items, people or animals in that area when using the bike.

EXERCISE COMPUTER

1. To turn on the console, grab and press the ring or start exercising on the bike.
2. The console will turn off if no signal is received for 4 minutes.
3. To reset the data on the display, press and hold the ring for a few seconds.
4. Pressing the ring changes the currently displayed data.
5. Options available in operation mode:
 - SCAN - displays all data sequentially in a loop, 6 seconds for each option.
 - TIME - displays the current exercise time. The counter works only during exercise.
 - SPEED - displays the current speed.
 - DISTANCE - displays the distance covered from the beginning to the end of a given exercise.
 - CALORIES - displays the number of calories burned from the beginning to the end of a given exercise.
6. To increase or decrease the load (resistance) felt during exercise, rotate the load adjustment ring. The level of the set load will be shown on the display.

- Drive: belt
- Pedals: single-sided cage
- Max. user weight: 120 kg
- Display diameter: 70 mm
- Adapter:
 - input: 100 – 240 V, 50 Hz
 - output: 9 V, 1 A
- Plug type: DC
- Power cord length: 180 cm

SPECIFICATION

MAIN FEATURES

- LED display
- Vertical handlebar adjustment
- Vertical and horizontal saddle adjustment
- Phone/tablet holder
- Adjustment feet
- Transport wheels

TECHNICAL DATA

- Equipment class: H
- Measured values: time, speed, distance, calories
- Flywheel weight: 12 kg
- Resistance adjustment: manual, 16 levels
- Brake: mechanical

For full user's manual go to rebelelectro.com or lechpol.pl

This equipment complies with the European standard EN957.

This equipment has been categorized as H operational use class and it is designed exclusively for home use. It cannot be used as commercial, therapeutic or rehabilitation equipment.

 **English
Correct Disposal of This Product
(Waste Electrical & Electronic Equipment)**



(Applicable in the European Union and other European countries with separate collection systems) This marking shown on the product or its literature, indicates that it should not be disposed with other household wastes at the end of its working life. To prevent possible harm to the environment or human health from uncontrolled waste disposal, please separate this from other types of wastes and recycle it responsibly to promote the sustainable reuse of material resources. Household users should contact either the retailer where they purchased this product, or their local government office, for details of where and how they can take this item for environmentally safe recycling. Business users should contact their supplier and check the terms and conditions of the purchase contract. This product should not be mixed with other commercial wastes for disposal.

Made in China for Lechpol Electronics Leszek Sp.k., ul. Garwolińska 1, 08-400 Miętne.

KWESTIE BEZPIECZEŃSTWA

- Urządzenie przeznaczone jest wyłącznie do użytku wewnątrz pomieszczeń.
- Urządzenie należy ustawić na równej powierzchni. Nie należy stawiać go na grubym dywanie oraz blisko wody.
- Przed użyciem urządzenia należy sprawdzić czy jest ono poprawnie złożone oraz czy wszystkie śruby i nakrętki są mocno dokręcone.
- Przed każdym użyciem należy sprawdzić urządzenie pod kątem uszkodzeń.
- Zabrania się korzystania z urządzenia jeżeli nie pracuje ono prawidłowo lub jest uszkodzone.
- Nie należy przeprowadzać naprawy urządzenia na własną rękę. Urządzenie może być naprawiane wyłącznie przez autoryzowany i wykwalifikowany personel. Nigdy nie należy demontować urządzenia.
- Należy używać jedynie oryginalnych akcesoriów.
- Czyszczenie i konserwację należy przeprowadzać według informacji zawartych w akapicie „Czyszczenie i konserwacja”. Urządzenie należy przechowywać w suchym i czystym miejscu.
- Podczas podnoszenia i przenoszenia urządzenia należy zawsze zachować ostrożność. Należy zwracać uwagę na prawidłową postawę podczas przenoszenia urządzenia, aby uniknąć urazów kręgosłupa. Należy stosować odpowiednie techniki lub korzystać z pomocy drugiej osoby.

BEZPIECZEŃSTWO OSOBISTE

OSTRZEŻENIE Zaleca się skonsultowanie z lekarzem lub pracownikiem służby zdrowia przed rozpoczęciem treningu, szczególnie w przypadku osób w wieku 35 lat i wyżej lub mających problemy zdrowotne. Nie ponosimy odpowiedzialności za jakiegokolwiek obrażenia powstałe w wyniku nieprzestrzegania poniższej instrukcji. Urządzenia należy używać wyłącznie zgodnie z jego przeznaczeniem opisanym w niniejszej instrukcji obsługi.

OSTRZEŻENIE Czujniki tętna nie są urządzeniami medycznymi. Różne czynniki, w tym ruch użytkownika, mogą wpływać na dokładność odczytów tętna. Czujniki są przeznaczone wyłącznie jako pomoc do ćwiczeń w określaniu ogólnych trendów tętna. Systemy monitorowania tętna mogą być niedokładne. Nadmierne

ćwiczenia mogą spowodować poważne obrażenia lub śmierć. W przypadku złego samopoczucia należy natychmiast przerwać ćwiczenia.

- Podczas ćwiczeń na urządzeniu należy nosić odpowiednią odzież. Nie należy nosić długich, luźnych ubrań, które mogą zaczepić się o sprzęt. Należy zawsze nosić buty do biegania lub aerobiku z gumowymi podeszwami.
- Włosy, odzież, biżuterię i inne przedmioty należy trzymać z dala od ruchomych części. Biżuteria lub długie włosy mogą zostać wciągnięte przez ruchome części.
- Wszelkie ćwiczenia można wykonywać dopiero po 40 minutach od posiłku.
- Aby zapewnić bezpieczny trening i uniknąć ewentualnych urazów, przed rozpoczęciem ćwiczeń należy zawsze przeprowadzić rozgrzewkę.
- W danym momencie ze sprzętu może korzystać tylko jedna osoba.
- Nie należy przeciążać urządzenia. Maksymalna waga użytkownika wynosi 120 kg.
- Nieprawidłowe lub nadmierne ćwiczenia mogą spowodować obrażenia lub śmierć. W przypadku wystąpienia jakiegokolwiek bólu, w tym bólu w klatce piersiowej, nudności, zawrotów głowy lub duszności, należy natychmiast przerwać ćwiczenia i skonsultować się z lekarzem przed ich kontynuowaniem.
- To urządzenie może być używane przez dzieci w wieku powyżej 8 lat oraz przez osoby o ograniczonych zdolnościach fizycznych, sensorycznych lub umysłowych lub nieposiadające doświadczenia i wiedzy, jeśli są one nadzorowane i prowadzone przez osobę odpowiedzialną za ich bezpieczeństwo w sposób ostrożny, ze zrozumieniem i przestrzeganiem wszystkich środków ostrożności. Dzieci powinny być nadzorowane, aby nie bawiły się urządzeniem. Dzieci nie powinny czyścić ani serwisować urządzenia bez nadzoru.
- Dzieci i zwierzęta domowe należy zawsze trzymać z dala od urządzenia.

DODATKOWE INFORMACJE DOTYCZĄCE UŻYTKOWANIA ROWERÓW TRENINGOWYCH

- Wysokość siodełka powinna być ustawiona tak, aby zapewnić sobie stabilną i zrównoważoną pozycję podczas ćwiczeń.
- W trakcie ćwiczenia, szczególnie przez dłuższy czas, plecy powinny być wyprostowane.
- Wokół rozłożonego urządzenia należy zachować co najmniej 60 cm wolnej przestrzeni. Należy upewnić się, że w podczas korzystania z roweru w tym obszarze nie znajdują się żadne przedmioty, ludzie ani zwierzęta.
- Urządzenie nie posiada biegu jałowego – po zakończeniu ćwiczeń pedały będą kręcić się dopóki koło zamachowe nie zatrzyma się. Aby zatrzymać je ręcznie należy nacisnąć hamulec.
- Aby uniknąć ześlizgnięcia się stopy z pedału należy zawsze zabezpieczać ją paskami.
- Aby zwiększyć lub zmniejszyć obciążenie (opór) wyczuwalny podczas ćwiczeń, należy obracać pokrętko regulacji obciążenia.

KOMPUTER TRENINGOWY

1. Aby włączyć konsolę należy chwycić i nacisnąć pierścień lub rozpocząć ćwiczenia na rowerze.
2. Konsola wyłączy się, jeśli przez 4 minuty nie zostanie odebrany żaden sygnał.
3. Aby zresetować dane na wyświetlaczu należy nacisnąć i przytrzymać pierścień przez kilka sekund.
4. Naciśnięcie pierścienia zmienia aktualnie wyświetlane dane.
5. Opcje dostępne w trybie pracy:
 - SCAN - wyświetla po kolei w pętli wszystkie dane, po 6 sekund na każdą opcję.
 - TIME – wyświetla aktualny czas ćwiczeń. Licznik pracuje tylko podczas wykonywania ćwiczeń.
 - SPEED – wyświetla aktualną prędkość.
 - DISTANCE – Wyświetla dystans pokonany od początku do końca danego ćwiczenia.
 - CALORIES – wyświetla ilość spalonych kalorii od początku do końca danego ćwiczenia.
6. Aby zwiększyć lub zmniejszyć obciążenie (opór) wyczuwalne podczas ćwiczeń, należy obracać pierścień regulacji obciążenia. Poziom ustawionego obciążenia będzie widoczny na wyświetlaczu.

SPECYFIKACJA

GLÓWNE CECHY

- Wyświetlacz LED
- Regulacja kierownicy w pionie
- Regulacja siodła w pionie i poziomie
- Uchwyt na telefon/tablet
- Stopki poziomujące
- Kółka transportowe

DANE TECHNICZNE

- Klasa urządzenia: H
- Mierzone wartości: czas, prędkość, dystans, kalorie
- Waga koła zamachowego: 12 kg
- Regulacja oporu: płynna, 16 poziomów
- Hamulec: mechaniczny
- Napęd: pasowy
- Pedały: jednostronne koszykowe
- Maksymalna waga użytkownika: 120 kg
- Średnica wyświetlacza: 70 mm
- Zasilacz:
 - wejście: 100 – 240 V, 50 Hz
 - wyjście: 9 V, 1 A
- Rodzaj wtyczki: DC
- Długość kabla zasilającego: 180 cm

Peña instrukcja obsługi tego urządzenia dostępna jest na stronie www.rebelelectro.com oraz www.lechpol.pl.

Niniejszy sprzęt jest zgodny z europejską normą EN957.

Sprzęt został zaliczony do klasy H i jest przeznaczony wyłącznie do użytku domowego. Nie może być używany w celach komercyjnych, terapeutycznych ani rehabilitacyjnych.



Oznaczenie umieszczone na produkcie lub w odnoszących się do niego tekstach wskazuje, że po upływie okresu użytkowania nie należy usuwać z innymi odpadami pochodzącymi z gospodarstw domowych. Aby uniknąć szkodliwego wpływu na środowisko naturalne i zdrowie ludzi wskutek niekontrolowanego usuwania odpadów, prosimy o oddzielenie produktu od innego typu odpadów oraz odpowiedzialny recykling, w celu promowania ponownego użycia zasobów materialnych jako stałej praktyki. W celu uzyskania informacji na temat miejsca i sposobu bezpiecznego dla środowiska recyklingu tego produktu użytkownicy w gospodarstwach domowych powinni skontaktować się z punktem sprzedaży detalicznej, w którym dokonali zakupu produktu, lub z organem władz lokalnych. Użytkownicy w firmach powinni skontaktować się ze swoim dostawcą i sprawdzić warunki umowy zakupu. Produktu nie należy usuwać razem z innymi odpadami komercyjnymi. Produktu nie należy usuwać razem z innymi odpadami komunalnymi. Taki sprzęt podlega selektywnej zbiórce i recyklingowi. Zawarte w nim szkodliwe substancje mogą powodować zanieczyszczenie środowiska i stanowić zagrożenie dla życia i zdrowia ludzi.

Wyprodukowano w CHRL dla Lechpol Electronics Leszek Sp.k., ul. Garwolińska 1, 08-400 Miętne.

INSTRUCȚIUNI GENERALE PRIVIND SIGURANȚA

- Acest echipament este destinat exclusiv utilizării în interior. Nu este potrivit pentru utilizare în aer liber.
- Poziționați echipamentul pe o suprafață plană. Nu puneți echipamentul pe un covor gros. Nu puneți echipamentul lângă apă.
- Înainte de utilizare, asigurați-vă că echipamentul este asamblat corespunzător și că toate șuruburile și piulițele sunt bine strânse.
- Inspectați echipamentul pentru orice semne de deteriorare înainte de fiecare utilizare.
- Nu utilizați niciodată echipamentul dacă nu funcționează corespunzător sau dacă a fost deteriorat.
- Nu încercați să reparați acest echipament. Doar personalul autorizat și calificat poate repara acest echipament. Nu dezamblați niciodată acest echipament.
- Utilizați doar accesorii autorizate.
- Curățați, întrețineți și depozitați acest echipamente în conformitate cu instrucțiunile enumerate în acest manual de utilizare. Păstrați locul de depozitare curat și uscat.
- Aveți întotdeauna grijă când ridicați și mutați echipamentul. Acordați atenție poziției corecte atunci când mutați echipamentul pentru a evita leziunile coloanei vertebrale. Vă rugăm să utilizați tehnici adecvate sau ajutorul unei a doua persoane.

SIGURANȚA PERSONALĂ

AVERTISMENT! Este recomandat să consultați un medic sau un profesionist din domeniul sănătății înainte de a începe antrenamentul, în special pentru cei care au 35 de ani și peste sau care au probleme de sănătate. Nu suntem responsabili pentru nicio vătămare rezultată dacă nu sunt respectate instrucțiunile de mai jos. Utilizați acest echipament doar în scopul prevăzut, așa cum este descris în acest manual de utilizare.

AVERTISMENT! Senzorii de puls nu sunt dispozitive medicale. Diferiți factori, inclusiv mișcarea utilizatorului, pot afecta acuratețea citirilor ritmului cardiac. Senzorii de puls sunt menționați ca ajutoare pentru exerciții în determinarea tendințelor ritmului cardiac în general.

Sistemele de monitorizare a ritmului cardiac pot fi inexacte. Efortul excesiv poate duce la vătămări grave sau deces. Dacă nu vă simțiți bine, opriți imediat exercițiile.

- Purtați îmbrăcăminte adecvată când faceți exerciții pe echipament. Nu purtați haine lungi și largi, care ar putea fi prinse în echipament. Purtați întotdeauna pantofi pentru alergare sau aerobic cu tălpi de cauciuc.
- Țineți părul, îmbrăcămintea, bijuteriile și alte obiecte departe de părțile mobile. Bijuteriile sau părul lung pot fi prinse în părțile mobile.
- Orice exercițiu se poate face doar după 40 de minute după ce ați mâncat.
- Pentru a asigura un antrenament sigur și a evita posibilele răni, efectuați întotdeauna o încălzire înainte de a începe antrenamentul.
- Doar o singură persoană trebuie să folosească echipamentul odată.
- Nu supraîncărcați echipamentul. Greutatea maximă a utilizatorului este de 120 kg.
- Exercițiile incorecte sau excesive pot duce la rănire sau deces. Dacă simțiți orice fel de durere, inclusiv dureri în piept, greață, amețeli sau dificultăți de respirație, opriți imediat exercițiile și consultați-vă medicul înainte de a continua.
- Acest aparat poate fi utilizat de copii cu vârsta de peste 8 ani și de persoane cu capacități fizice, senzoriale sau mentale reduse sau cu lipsă de experiență sau cunoștințe, doar dacă sunt supravegheați și îndrumați de o persoană care este responsabilă pentru siguranța lor într-un mod precaut pentru ca toate măsurile de siguranță să fie înțelese și respectate. Copiii trebuie supravegheați pentru a vă asigura că nu se joacă cu aparatul. Copiii nu trebuie să efectueze curățarea și întreținerea dispozitivului fără supraveghere.
- Țineți copiii și animalele de companie întotdeauna departe de echipament.

AVERTIZĂRI SUPLIMENTARE PRIVIND SIGURANȚA PENTRU BICICLETE DE EXERCIȚII

- Înălțimea pentru șă trebuie reglată astfel încât să asigure o poziție stabilă și echilibrată în timpul exercițiului.
- La antrenament, mai ales pentru perioade lungi de timp, spatele trebuie să fie drept.
- Aparatul nu are o treaptă de mers în gol – când terminați exercițiul, pedalele vor continua să se rotească până când volanta se oprește. Pentru a le opri manual, apăsați frâna.
- Pentru a preveni alunecarea piciorului de pe pedală, asigurați-l întotdeauna cu curele.
- Ar trebui să existe cel puțin 60 cm de spațiu liber în jurul bicicletei. Asigurați-vă că nu există obiecte, oameni sau animale în acea zonă atunci când utilizați bicicleta.

CALCULATOR ANTRENAMENT

1. Pentru a porni consola, prindeți și apăsați inelul sau începeți să faceți exerciții pe bicicletă.
2. Consola se va opri dacă nu se primește niciun semnal timp de 4 minute.
3. Pentru a reseta datele de pe afișaj, apăsați și țineți apăsat inelul timp de câteva secunde.
4. Apăsarea inelului modifică datele afișate în prezent.
5. Opțiuni disponibile în modul de funcționare:
 - SCAN - afișează toate datele secvențial într-o buclă, 6 secunde pentru fiecare opțiune.
 - TIME - afișează timpul de exercitare curent. Cronometrul funcționează numai în timpul exercițiului.
 - SPEED - afișează viteza curentă.
 - DISTANCE (Distanță) - afișează distanța parcursă de la începutul până la sfârșitul unui anumit exercițiu.
 - CALORIES (CALORII) - afișează numărul de calorii arse de la începutul până la sfârșitul exercițiului dat.
6. Pentru a mări sau a micșora sarcina (rezistența) resimțită în timpul exercițiului, rotiți inelul de reglare a sarcinii. Nivelul sarcinii setate va fi vizibil pe afișaj.

SPECIFICAȚII

CARACTERISTICI PRINCIPALE

- Afișaj LED
- Reglare verticală a ghidonului
- Reglare șa pe verticală și orizontală
- Suport telefon/tabletă
- Picioare de reglare
- Roți de transport

DATE TEHNICE

- Clasa de echipament: H
- Valori măsurate: timp, viteză, distanță, calorii
- Greutate volantă: 12 kg
- Reglare rezistență: manual, 16 nivele
- Frână: mecanică
- Transmisie: curea
- Pedale: cu protecție, o singură față
- Greutate max. utilizator: 120 kg
- Afișaj: 76 x 42 mm
- Alimentarea cu energie:
 - - intrare: 100 - 240 V, 50 Hz
 - - ieșire: 9 V, 1 A
- Tip de fișă: DC
- Lungimea cablului de alimentare: 180 cm

Pentru manualul complet al utilizatorului, accesați rebelectro.com sau lechpol.pl

Acest echipament respectă standardul european EN957.

Acest echipament a fost clasificat în clasa de utilizare operațională H și este proiectat exclusiv pentru uz casnic. Nu poate fi folosit ca echipament comercial, terapeutic sau de reabilitare.



România
Reciclarea corectă a acestui produs
(reziduuri provenind din aparatură electrică și
electronică)



Marcajale de pe acest produs sau menționate în instrucțiunile sale de folosire indică faptul că produsul nu trebuie aruncat împreună cu alte reziduuri din gospodărie atunci când nu mai este în stare de funcționare. Pentru a preveni posibile efecte daunatoare asupra mediului înconjurător sau a sănătății oamenilor datorate evacuării necontrolate a reziduurilor, vă rugăm să separați acest produs de alte tipuri de reziduuri și să-l reciclați în mod responsabil pentru a promova re folosirea resurselor materiale. Utilizatorii casnici sunt rugați să ia legătura fie cu distribuitorul de la care au achiziționat acest produs, fie cu autoritățile locale, pentru a primi informații cu privire la locul și modul în care pot depozita acest produs în vederea reciclării sale ecologice. Utilizatorii instituționali sunt rugați să ia legătura cu furnizorul și să verifice condițiile stipulate în contractul de vânzare. Acest produs nu trebuie amestecat cu alte reziduuri de natură comercială. Este interzisă depozitarea deșeurilor de echipamente marcate cu simbolul unui coș de gunoieri împreună cu alte deșeuri. Acest echipament este supus colectării și reciclării selective. Substanțele nocive pe care le conține pot provoca poluarea mediului și reprezintă o amenințare pentru sănătatea umană.

Distribuit de Lechpol Electronic SRL, Republicii nr. 5, Resita, CS, ROMANIA.

Rebel
ACTIVE