



TV set  
URZ0339

BEDIENUNGSANLEITUNG

DE

OWNER'S MANUAL

EN

INSTRUKCJA OBSŁUGI

PL

MANUAL DE UTILIZARE

RO

## WICHTIGE SICHERHEITSINFORMATIONEN



UM DAS RISIKO EINES ELEKTRISCHEN SCHLAGS ZU VERMEIDEN, ENTFERNEN SIE NICHT DIE ABDECKUNG (ODER DIE RÜCKSEITE). ES SIND KEINE VOM BENUTZER ZU WARTENDE TEILE IM INNEREN. ÜBERLASSEN SIE DIE WARTUNG QUALIFIZIERTEM PERSONAL.



Dieses Symbol weist auf das Vorhandensein von nicht isolierter, gefährlicher Spannung hin.



Dieses Symbol weist auf wichtige Bedienungs- und Wartungsarbeiten hin.



Dieses Symbol weist darauf hin, dass dieses Gerät ein Elektrogerät der Klasse II oder doppelt isoliert ist. Es ist so konzipiert, dass es keine Sicherheitserdung benötigt.

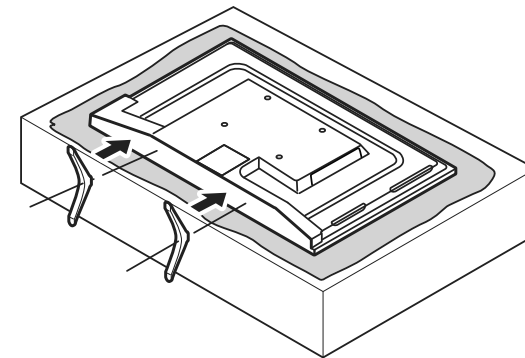
1. Lesen Sie diese Bedienungsanleitung sorgfältig durch und bewahren diese zum späteren Nachschlagen auf.
2. Achten Sie besonders auf Warnhinweise, die mit den oben dargestellten Symbolen gekennzeichnet sind, und befolgen unbedingt die daneben angezeigten Informationen.
3. Verwenden Sie dieses Gerät nicht in der Nähe von Wasser oder anderen Feuchtigkeitsquellen.
4. Blockieren Sie keine Belüftungsöffnungen. Installieren Sie dieses Gerät gemäß dieser Anleitung.
5. Installieren Sie dieses Gerät nicht in der Nähe von Wärmequellen wie Heizkörpern, Öfen oder anderen Geräten, die Wärme erzeugen.
6. Wenn der mitgelieferte Stecker nicht in Ihre Steckdose passt, versuchen Sie nicht, ihn mit Gewalt einzustecken, und wenden sich für weitere Ratschläge an einen Elektriker.
7. Schützen Sie das Netzkabel davor, dass man darauf tritt oder dass es eingeklemmt wird, insbesondere in der Nähe von Steckern.
8. Verwenden Sie nur vom Hersteller bereitgestellte/angegebene Anbau- und Zubehörteile.
9. Trennen Sie dieses Gerät während eines Gewitters oder wenn das Gerät längere Zeit nicht verwendet wird, von der Steckdose.

10. Überlassen Sie alle Wartungsarbeiten qualifiziertem Servicepersonal. Eine Wartung ist erforderlich, wenn das Gerät in irgendeiner Weise beschädigt wurde, z. B. wenn das Netzkabel oder der Stecker beschädigt sind, Flüssigkeiten verschüttet oder Gegenstände auf das Gerät fallen gelassen wurden.
11. Bewahren Sie das Gerät an einem gut belüfteten Ort auf.
12. Setzen Sie die Batterien keiner übermäßigen Hitze aus.
13. Stellen Sie sicher, dass die Spannung des Geräts und die Spannung in der Steckdose übereinstimmen.
14. Schließen Sie das Gerät nicht an eine Steckdosenleiste mit zu vielen anderen elektronischen Komponenten an.
15. Wenn Sie das Gerät vom Stromnetz trenne, ziehen Sie am Netzstecker und nicht am Kabel.
16. Entfernen Sie die Batterien aus der Fernbedienung, wenn diese längere Zeit nicht benutzt wird.
17. Alte und neue Batterien nicht mischen. Mischen Sie keine Batterien unterschiedlichen Typs. Verwenden Sie nicht wiederaufladbare Alkalibatterien in Verbraucherqualität.
18. Schließen Sie das Gerät immer an eine Steckdose mit Schutzkontakt an.
19. Stellen Sie das Fernsehgerät auf eine flache und stabile Oberfläche.
20. Um maximale Stabilität zu gewährleisten, verwenden Sie die im Lieferumfang enthaltenen Ständer.
21. Stellen Sie das Gerät immer auf stabile Oberflächen, die sein Gewicht tragen können.
22. Verlegen Sie die Kabel immer so, dass man nicht darüber stolpern, daran ziehen oder greifen kann.
23. Üben Sie keinen starken Druck auf den LCD-Bildschirm aus. Dies kann dazu führen, dass der Bildschirm zerbricht oder bleibende Spuren hinterlässt.
24. Wenn der Bildschirm zerbricht, kommen Sie nicht mit der Flüssigkeit des Displays in Kontakt. Dies kann zu Hautreizungen führen. Wenn die Flüssigkeit auf Ihre Haut gelangt, spülen Sie die Haut 15 Minuten lang ab. Wenn die Flüssigkeit in Ihren Mund gelangt, gurgeln Sie sofort und konsultieren Sie Ihren Arzt.

## INSTALLATION

### Montage der Ständer

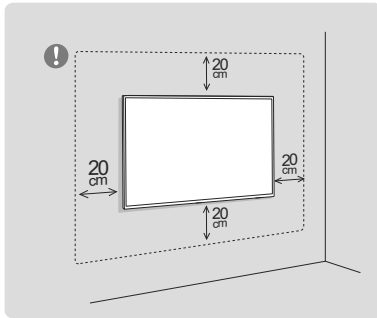
1. Legen Sie das Fernsehgerät mit der Vorderseite nach unten auf. Stellen Sie sicher, dass die Frontplatte auf einem weichen Tuch, weichen Pads oder einem anderen weichen Material liegt.
2. Stecken Sie die Ständer in die Löcher an der Unterseite des Fernsehers (L für links, R für rechts).
3. Setzen Sie die Schrauben in die Buchsen ein und ziehen diese fest.



### Wandmontage

Der Fernseher verfügt über VESA Befestigungslöcher für die Wandhalterung (nicht im Lieferumfang enthalten). Stellen Sie sicher, dass Ihre Halterung mit dem Fernseher kompatibel ist. Der VESA Standard bestimmt die Breite und Höhe der Befestigungslöcher für die Halterung. Vor der Montage des Fernsehers an der Wand:

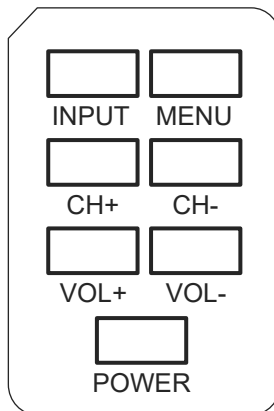
- Befolgen Sie alle Anweisungen des Herstellers der Wandhalterung.
- Wenn Sie Zweifel haben, ob Sie den Fernseher sicher an der Wand montieren können, wenden Sie sich an einen Fachmann.
- Stellen Sie sicher, dass die Wand das Gewicht des Fernsehers und der Halterung tragen kann.
- Wenn Sie den Fernseher an der Wand montieren, lassen Sie sich von jemandem helfen.
- Stellen Sie sicher, dass das Fernsehgerät mindestens 20 cm Abstand von jeder Seite hat.



## TASTEN AM FERNSEHGERÄT

**Hinweis:** Ort, Name und Verfügbarkeit der Tasten sind abhängig vom Fernsehermodell.

- SOURCE [QUELLE]: öffnet das Eingangsmenü
- MENU [MENÜ]: öffnet das Hauptmenü
- CH-: vorheriger Sender/Option
- CH+: nächster Sender/Option
- VOL-: Lautstärke verringern
- VOL+: Lautstärke erhöhen
- POWER [EIN/AUS]: Fernsehgerät ein/ausschalten



## EINLEGEN DER BATTERIEN

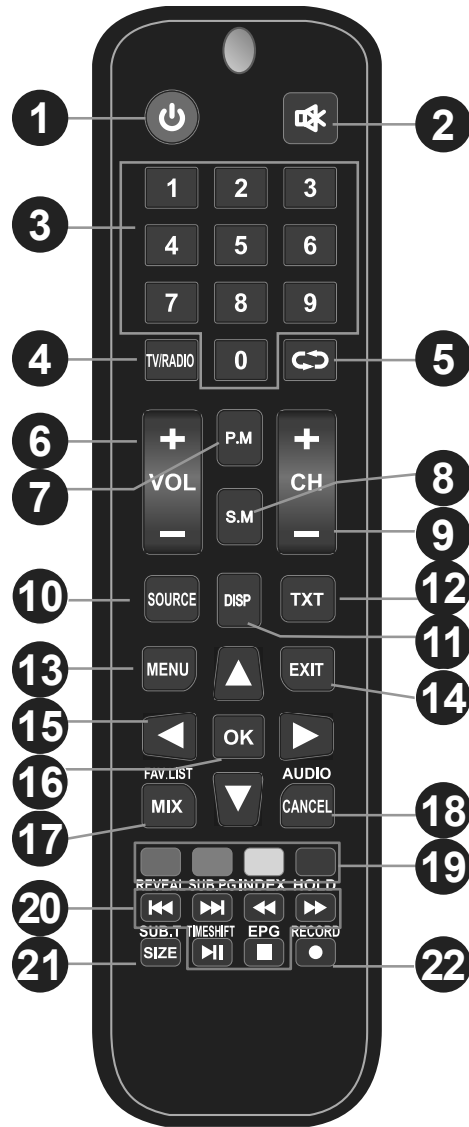
1. Öffnen Sie das Batteriefach indem Sie es zur Seite schieben.
2. Legen Sie neue Batterien ein, unter Beachtung der korrekten Polarität.
3. Schließen Sie das Batteriefach.


## ANSCHLÜSSE

AV Eingang	
DVB-T2 Antenneneingang	
USB Steckplatz	
HDMI Eingang	
Kopfhörerausgang	
COAXIAL Eingang	

## FERNBEDIENUNG

1. Taste Ein/Aus: Fernsehgerät ein-/ausschalten.
2. Taste Ton aus: Ton stumm schalten
3. Zifferntasten
4. TV/RADIO: Umschalten zwischen Fernsehen und Radio
5. Vorheriger Kanal
6. Taste Lautstärke [Vol -/+]: Lautstärke regeln
7. Bildeinstellungen
8. Ton-Einstellungen
9. Taste CH: Vorheriger/nächster Sender
10. Taste Quelle [Input]: Auswahlmenü für die Eingangsquelle
11. Disp: zeigt Informationen zu Bild und Ton an
12. Taste Text: öffnet den Teletext
13. Taste Menü [Menu]: öffnet das Bildschirmmenü
14. Taste Beenden [Exit]: Menü oder Anwendung verlassen
15. Pfeiltasten: bewegen in Menüs
16. Taste OK: Eingabe bestätigen
17. Taste Mix: Senderliste
18. Taste Zurück: zurück zum vorherigen Menü
19. Farbige Tasten: Zusätzliche Funktionen
20. Steuerelemente für die Wiedergabe
21. SIZE: Einstellung der Bildgröße
22. Aufzeichnung des Programms



 **Deutsch  
Korrekte Entsorgung dieses Produkts  
(Elektromüll)**




(Anzuwenden in den Ländern der Europäischen Union und anderen europäischen Ländern mit einem separaten Sammelsystem)  
Die Kennzeichnung auf dem Produkt bzw. auf der dazugehörigen Literatur gibt an, dass es nach seiner Lebensdauer nicht zusammen mit dem normalem Haushaltsmüll entsorgt werden darf. Entsorgen Sie dieses Gerät bitte getrennt von anderen Abfällen, um der Umwelt bzw. der menschlichen Gesundheit nicht durch unkontrollierte Müllbeseitigung zu schaden. Recyceln Sie das Gerät, um die nachhaltige Wiederverwertung von stofflichen Ressourcen zu fördern. Private Nutzer sollten den Händler, bei dem das Produkt gekauft wurde, oder die zuständigen Behörden kontaktieren, um in Erfahrung zu bringen, wie sie das Gerät auf umweltfreundliche Weise recyceln können. Gewerbliche Nutzer sollten sich an Ihren Lieferanten wenden und die Bedingungen des Kaufvertrags konsultieren. Dieses Produkt darf nicht zusammen mit anderem Gewerbemüll entsorgt werden.


Hergestellt in China für Lechpol Electronics Leszek Sp.k., ul. Garwolińska 1, 08-400 Miętne.


## IMPORTANT SAFETY INFORMATION



TO REDUCE THE RISK OF ELECTRIC SHOCK, DO NOT REMOVE THE COVER (OR BACK). THERE ARE NO USER-SERVICEABLE PARTS INSIDE. REFER SERVICING TO QUALIFIED PERSONNEL.

 This symbol indicates the presence of non-insulated, dangerous voltage.

 This symbol indicates important operating and maintenance.

 This symbol indicates that this equipment is a Class II or double insulated electrical appliance. It has been designed in such a way that it does not require a safety connection to electrical earth.

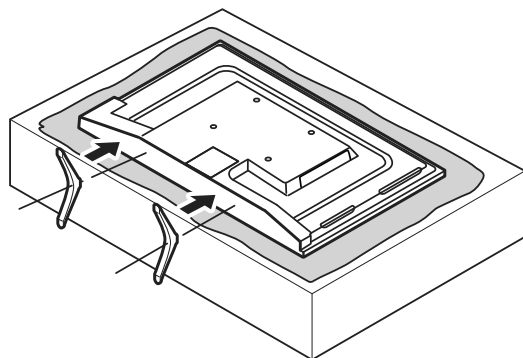
1. Read this manual carefully and keep it for future reference.
2. Pay special attention to warnings marked with symbols presented above and make sure to follow information presented next to them.
3. Do not use this device near water or other sources of moisture.
4. Do not block any ventilation openings. Install this device according to this manual.
5. Do not install this device near heat sources such as radiators, stoves or other appliances that produce heat.
6. If the provided plug does not fit into your outlet, do not try to force it and consult an electrician for further advice.
7. Protect the power cord from being walked on or pinched, especially near plugs.
8. Only use attachments and accessories provided/specified by the manufacturer.
9. Unplug this device from outlet during storms, or when the device is not going to be used in a long time.
10. Refer all servicing to qualified service personnel. Servicing is required when the device has been damaged in any way, for example if the power cord or plug is damaged, liquid has been spilled or objects have been dropped on the device.
11. Keep the device in a well ventilated area.
12. Do not expose the batteries to excessive heat.

13. Make sure that the voltage of the device and voltage in the outlet matches.
14. Do not connect the device to a power strip with too many other electronic components.
15. When unplugging the device, hold the main plug, not the wire.
16. Remove the batteries from the remote if it not going to be used in a long time.
17. Do not mix old and new batteries. Do not mix batteries of a different kind. Use consumer grade, non-rechargeable alkaline batteries.
18. Place the TV on flat and stable surface.
19. Always connect the device to a power outlet with protective ground connection.
20. To provide maximum stability, use the stands that are included in the box.
21. Always place the device on stable surfaces that can support its weight.
22. Always route the cables in a way, so that they cannot be tripped over, pulled or grabbed.
23. Do not press hard or put pressure on the LCD panel. It can cause the panel to brake, shatter or make permanent marks.
24. If the panel does brake, do not make contact with the liquid in the panel. This can cause skin irritation. If the liquid gets on your skin, rinse the skin for 15 minutes. If the liquid gets in your mouth, immediately gargle and consult your doctor.

## INSTALLATION

### Mounting the stand

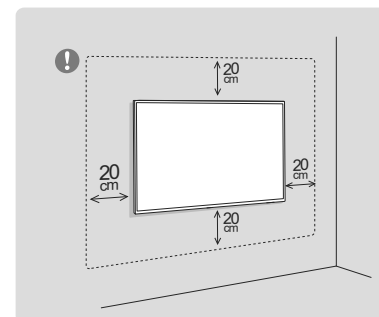
1. Place the TV with the front panel facing downwards. Make sure to place the front panel on soft cloth, soft pads or another soft piece of material.
2. Insert the stand into the holes located on the bottom of the TV (L for left, R for right).
3. Insert the screws into the sockets and tighten them.



### Mounting on the wall

The TV has VESA mounting holes for wall mounting bracket (not included). Make sure that your bracket is the compatible one with the TV. VESA standard determines the width and height of the mounting holes for the bracket. Before mounting the TV on the wall:

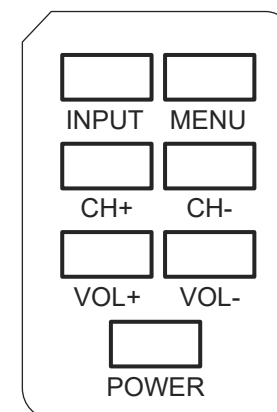
- Follow all instructions from the wall mount manufacturer.
- If you have any doubts about your ability to safely install the TV on the wall, contact a professional.
- Make sure that the wall can support the weight of the TV and the mount.
- When installing the TV on the wall, do it with someone to help you.
- Make sure that the TV has at least 20 cm clearance from each side.



## BUTTONS ON THE TV

Note: the location, name and availability of the buttons may vary according to the TV model.

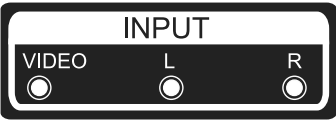





- SOURCE: opens the inputs menu.
- MENU: open the main menu.
- CH-: previous channel/option.
- CH+: next channel/option.
- VOL-: decrease volume.
- VOL+: increase volume.
- POWER: turn on or off the TV.



## INSTALLING BATTERIES

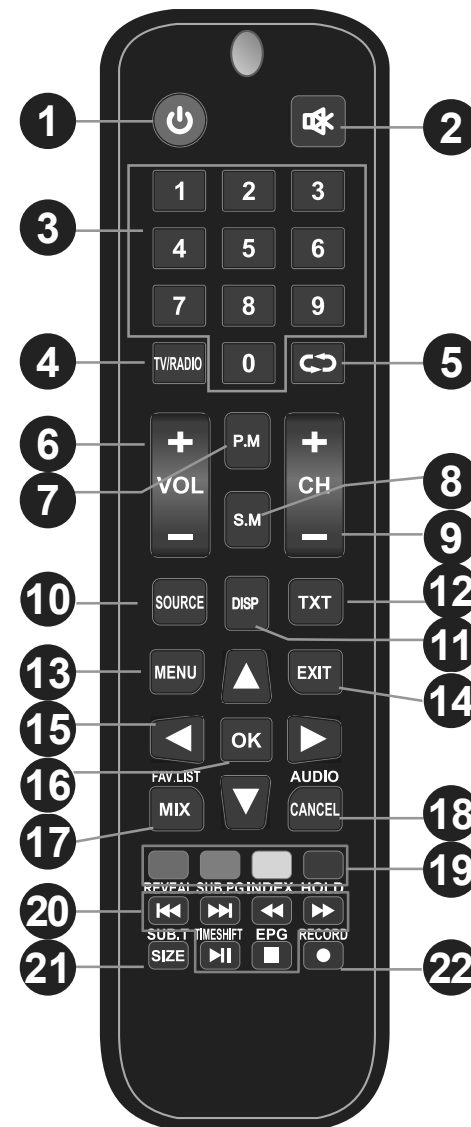
1. Open the battery compartment by sliding it to the side.
2. Insert new batteries, according to the polarity.
3. Close the battery compartment.

## SOCKETS

AV input	
DVB-T2/C antenna input	
USB port	
HDMI input	
Headphone jack output	
COAXIAL input	

## REMOTE CONTROL

1. Power: turn on or off the TV.
2. Mute: mutes the sound
3. Number keys
4. TV/RADIO: switch between television and radio
5. Previous channel
6. Vol -/+: adjust volume level
7. Picture settings
8. Sound settings
9. CH: switch channels
10. Source: open input source menu
11. Disp: shows information about the picture and sound
12. TXT: open Teletext
13. Menu: open main menu
14. Exit: exit the menu
15. Arrow buttons: move within menus
16. OK: confirm entries
17. Mix: channel list
18. Cancel: cancel a menu
19. Color buttons: additional functions
20. Playback controls
21. SIZE: adjust the picture size
22. Record the program





## WAŻNE INFORMACJE DOTYCZĄCE BEZPIECZEŃSTWA



ABY ZMNIJSZYĆ RYZYKO PORAŻENIA PRĄDEM, NIE ZDEJMUJ POKRYWY (ANI TYŁU). W ŚRODKU NIE MA CZĘŚCI NADAJĄCYCH SIĘ DO SERWISOWANIA PRZEZ UŻYTKOWNIKA. SERWIS URZĄDZENIA NALEŻY POWIERZYĆ WYKWALIFIKOWANEMU PERSONELOWI.



Ten symbol oznacza obecność niezolowanego, niebezpiecznego napięcia.



Ten symbol oznacza ważną obsługę i konserwację.



Ten symbol oznacza, że to urządzenie jest urządzeniem elektrycznym klasy II lub podwójnie izolowanym. Został zaprojektowany w taki sposób, aby nie wymagał podłączenia do uziemienia elektrycznego.

1. Niniejszą instrukcję należy uważnie przeczytać i zachować ją do wykorzystania w przyszłości.
2. Należy zwrócić szczególną uwagę na ostrzeżenia oznaczone symbolami przedstawionymi powyżej i przestrzegać informacji przedstawionych obok nich.
3. Nie używać tego urządzenia w pobliżu wody lub innych źródeł wilgoci.
4. Nie blokować otworów wentylacyjnych. Urządzenie należy zamontować zgodnie z niniejszą instrukcją.
5. Urządzenia nie należy montować w pobliżu źródeł ciepła, takich jak grzejniki, piece lub inne urządzenia wytwarzające ciepło.
6. Jeśli dostarczona wtyczka nie pasuje do gniazdka, nie należy próbować podłączać jej na siłę. Należy skonsultować się z elektrykiem w celu uzyskania dalszych porad.
7. Chronić przewód zasilający przed nadeięciem lub ściskaniem, szczególnie w pobliżu wtyczek.
8. Używać wyłącznie dodatków i akcesoriów dostarczonych/określonych przez producenta.
9. Odłączyć urządzenie od gniazdka w czasie burzy lub gdy urządzenie nie będzie używane przez dłuższy czas.
10. Wszystkie czynności serwisowe należy powierzyć wykwalifikowanemu personelowi serwisowemu. Serwisowanie



English  
Correct Disposal of This Product  
(Waste Electrical & Electronic Equipment)



(Applicable in the European Union and other European countries with separate collection systems) This marking shown on the product or its literature, indicates that it should not be disposed with other household wastes at the end of its working life. To prevent possible harm to the environment or human health from uncontrolled waste disposal, please separate this from other types of wastes and recycle it responsibly to promote the sustainable reuse of material resources. Household users should contact either the retailer where they purchased this product, or their local government office, for details of where and how they can take this item for environmentally safe recycling. Business users should contact their supplier and check the terms and conditions of the purchase contract. This product should not be mixed with other commercial wastes for disposal.

Made in China for Lechpol Electronics Leszek Sp.k., ul. Garwolińska 1, 08-400 Miętne.

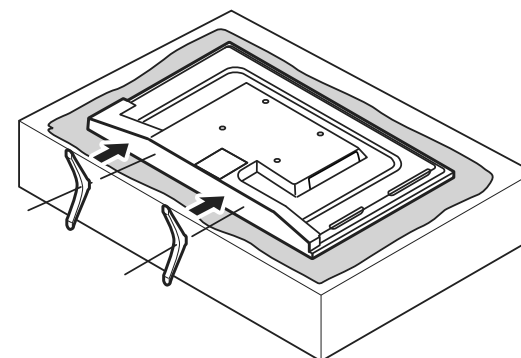
jest wymagane, gdy urządzenie zostało w jakikolwiek sposób uszkodzone, na przykład jeśli przewód zasilający lub wtyczka są uszkodzone, na obudowę została wylana ciecz lub ciężki przedmiot został upuszczony na urządzenie.

11. Urządzenie należy trzymać w dobrze wentylowanym miejscu.
12. Baterii pilota nie należy wystawiać na działanie wysokiej temperatury.
13. Przed podłączeniem należy upewnić się, że napięcie urządzenia i gniazdka są takie same.
14. Urządzenia nie należy podłączać do listwy zasilającej ze zbyt dużą ilością podłączonych innych urządzeń elektronicznych.
15. Podczas odłączania należy trzymać za wtyczkę, nie za przewód.
16. Jeżeli pilot nie będzie używany przez dłuższy czas, należy wyjąć z niego baterie.
17. Nie należy mieszać starych i nowych baterii. Nie należy mieszać rodzajów baterii. Należy używać zwykłych baterii alkalicznych.
18. Telewizor należy umieścić na płaskiej i stabilnej powierzchni.
19. Urządzenie należy zawsze podłączać do gniazdka elektrycznego z uziemieniem.
20. Aby zapewnić maksymalną stabilność, należy użyć nóżek dołączonych do telewizora.
21. Urządzenie należy zawsze stawiać na stabilnych powierzchniach, które mogą utrzymać jego ciężar.
22. Przewody należy zawsze poprowadzić tak, aby nie można było się o nie potknąć, pociągnąć lub złapać.
23. Nie należy naciskać panelu LCD. Może to spowodować uszkodzenie lub rozbicie panelu.
24. Jeżeli panel zostanie uszkodzony, nie należy dotykać cieczy znajdującej się w nim. Może to spowodować podrażnienie skóry. Jeśli ciecz dostanie się na skórę, należy ją płukać przez 15 minut. Jeśli ciecz dostanie się do ust, należy natychmiast przepłukać gardło i skonsultować się z lekarzem.

## MONTAŻ

### Montaż nóżek

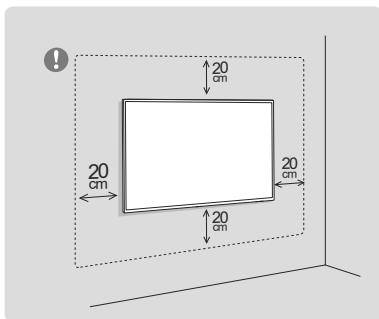
1. Umieścić telewizor panelem skierowanym do dołu. Należy pamiętać, aby umieścić panel na miękkiej ściereczce, miękkich podkładkach lub innym miękkim kawałku materiału.
2. Włożyć nóżki do otworów znajdujących się na spodzie telewizora (L po lewej, R po prawej).
3. Włożyć śruby do otworów i przykręcić je.



### Montaż na ścianie

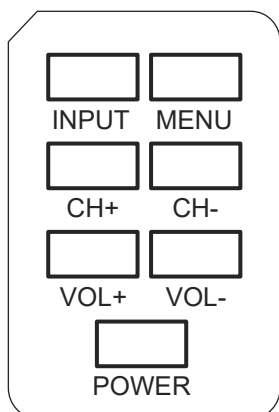
Telewizor posiada otwory montażowe VESA do uchwytu ściennego (brak w zestawie). Należy upewnić się, że uchwyt pasuje do telewizora. Standard VESA określa szerokość i wysokość otworów montażowych dla uchwytu. Przed zamontowaniem telewizora na ścianie:

- Należy postępować zgodnie ze wszystkimi instrukcjami producenta uchwytu ściennego.
- W razie jakichkolwiek wątpliwości co do możliwości bezpiecznego zainstalowania telewizora na ścianie, należy skontaktować się z profesjonalistą.
- Należy upewnić się, że ściana utrzyma ciężar telewizora i uchwytu.
- Instalację telewizora na ścianie najlepiej wykonać w dwie osoby.
- Upewnić się, że telewizor ma co najmniej 20 cm wolnej przestrzeni z każdej strony.



## PRZYCISKI NA TELEWIZORZE

**Uwaga:** lokalizacja, nazwa i dostępność przycisków mogą się różnić w zależności od modelu telewizora.

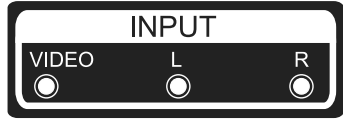
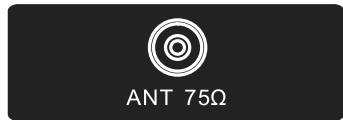


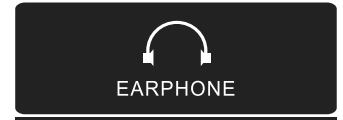



- SOURCE: otwiera menu wejść
- MENU: otwiera menu główne
- CH-: poprzedni kanał/opcja
- CH+: następny kanał/opcja
- VOL-: zmniejszenie głośności
- VOL+: zwiększenie głośności
- POWER: włączanie i wyłączanie telewizora

## MONTAŻ BATERII

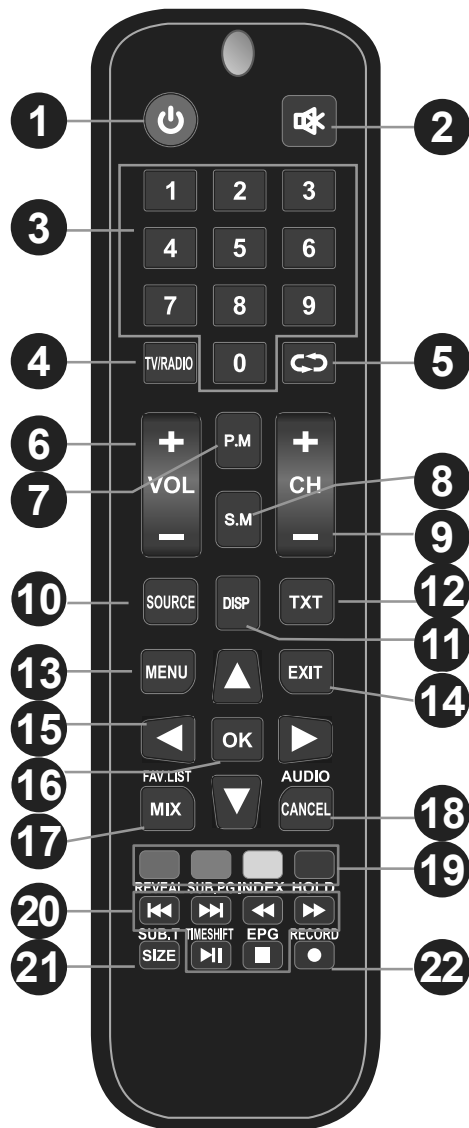
1. Otworzyć pokrywę gniazda baterii, przesuwaną ją na bok.
2. Włożyć nowe baterie, zgodnie z polaryzacją.
3. Zamknąć komorę baterii.

## GNIAZDA

Wejście AV	
Wejście anteny DVB-T2/C	
Port USB	
Gniazdo HDMI	
Wyjście słuchawkowe	
Wyjście COAXIAL	

## PILOT

1. Zasilanie: włączanie i wyłączanie telewizora
2. Wyciszenie: wycisza dźwięk
3. Klawisze numeryczne
4. TV/RADIO: przełącza między telewizją i radiem
5. Poprzedni kanał
6. Vol +/-: regulacja poziomu głośności
7. Ustawienia obrazu
8. Ustawienia dźwięku
9. CH: zmiana kanałów
10. SOURCE: otwiera menu wejść
11. Disp: wyświetla informacje o obrazie i dźwięku
12. Text: otwiera Telegazetę
13. Menu: otwiera menu główne
14. Exit: zamykanie menu
15. Przyciski strzałek: poruszanie się w menu
16. OK: potwierdza opcje
17. Mix: wyświetla listę kanałów
18. Cancel: powrót do poprzedniego menu
19. Kolorowe przyciski: dodatkowe funkcje
20. S t e r o w a n i e odtwarzaniem
21. SIZE: zmiana formatu obrazu
22. Nagrywanie programu



### Polska Prawidłowe usuwanie produktu (zużyty sprzęt elektryczny i elektroniczny)




Oznaczenie przekreślonego kosza umieszczone na produkcie lub w odnoszących się do niego tekstach wskazuje, że po upływie okresu użytkowania nie należy usuwać go z innymi odpadami pochodzącymi z gospodarstw domowych. Aby uniknąć szkodliwego wpływu na środowisko naturalne i zdrowie ludzi wskutek niekontrolowanego usuwania odpadów, prosimy o oddzielenie produktu od innego typu odpadów oraz odpowiedzialny recykling w celu promowania ponownego użycia zasobów materialnych, jako stałej praktyki. W celu uzyskania informacji na temat miejsca i sposobu bezpiecznego dla środowiska recyklingu tego produktu użytkownicy w gospodarstwach domowych powinni skontaktować się z punktem sprzedaży detalicznej, w którym dokonali zakupu produktu, lub z organem władz lokalnych. Użytkownicy w firmach powinni skontaktować się ze swoim dostawcą i sprawdzić warunki umowy zakupu. Produktu nie należy usuwać razem z innymi odpadami komunalnymi. Taki sprzęt podlega selektywnej zbiórce i recyklingowi. Zawarte w nim szkodliwe substancje mogą powodować zanieczyszczenie środowiska i stanowić zagrożenie dla życia i zdrowia ludzi.

Wyprodukowano w CHRL dla Lechpol Electronics Leszek Sp.k., ul. Garwolińska 1, 08-400 Miętne.


## INFORMAȚII IMPORTANTE PRIVIND SIGURANȚA



PENTRU A REDUCE RISCUL DE ELECTROCUTARE, NU DEMONTAȚI CAPACUL (SAU PARTEA DIN SPATE). NU EXISTĂ COMPONENTE CARE POT FI REPARATE DE UTILIZATOR ÎN INTERIOR. CONSULTAȚI UN SERVICE AUTORIZAT PENTRU REPARAȚII.

 Acest simbol indică prezența unei tensiuni periculoase neizolate.

 Acest simbol indică existența unor instrucțiuni importante privind funcționarea și întreținerea.

 Acest simbol indică faptul că acest echipament este un aparat electric de Clasa II sau dublu izolat. Citiți cu atenție acest manual și păstrați-l pentru consultări ulterioare.

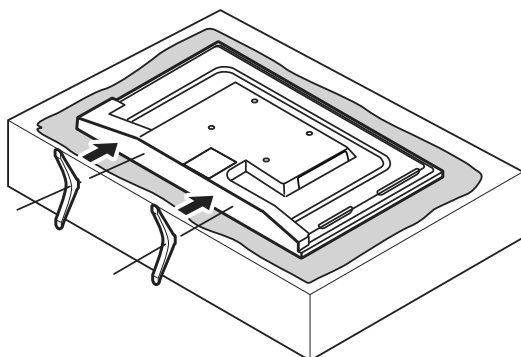
1. Acordați atenție deosebită avertismentelor marcate cu simbolurile prezentate mai sus și asigurați-vă că respectați informațiile prezentate lângă acestea.
2. Nu utilizați acest dispozitiv lângă apă sau alte surse de umiditate.
3. Nu blocați orificiile de ventilație. Instalați acest dispozitiv conform acestui manual.
4. Nu instalați acest dispozitiv lângă surse de căldură, cum ar fi calorifere, sobe sau alte aparate care produc căldură.
5. Dacă ștecherul furnizat nu se potrivește în priză, nu încercați să îl forțați și consultați un electrician pentru sfaturi suplimentare.
6. Nu călcați și nu ciupiți cablul de alimentare.
7. Utilizați doar atașamente și accesorii furnizate/specificate de producător.
8. Deconectați acest dispozitiv de la priză în timpul furtunilor sau când dispozitivul nu va fi folosit pentru o perioadă lungă de timp.
9. Adresați-vă personalului de service calificat pentru toate lucrările de întreținere. Întreținerea este necesară atunci când dispozitivul a fost deteriorat în vreun fel, de exemplu dacă cablul de alimentare sau ștecherul sunt deteriorate, s-a vărsat lichid sau s-au scăpat obiecte pe dispozitiv, etc.

10. Păstrați dispozitivul într-o zonă bine ventilată.
11. Nu expuneți bateriile la căldură excesivă.
12. Adigurați-vă că tensiunea dispozitivului și tensiunea de la priză corespund.
13. Nu conectați dispozitivul la o priză cu prea multe alte componente electronice.
14. Când deconectați dispozitivul, prindeți și tregeți de ștecher, nu de cablu.
15. Scoateți bateriile de la telecomandă dacă nu va fi folosită o perioadă lungă de timp.
16. Nu amestecați bateriile vechi cu cele noi. Nu amestecați baterii de alt fel. Folosiți baterii alcaline nereîncărcabile de calitate pentru consumatori.
17. Așezați televizorul pe o suprafață plană și stabilă.
18. Conectați întotdeauna dispozitivul la o priză cu împământare de protecție.
19. Pentru a oferi stabilitate maximă, utilizați suporturile care sunt incluse în cutie.
20. Puneți întotdeauna dispozitivul pe suprafețe stabile care îi pot suporta greutatea.
21. Dirijați întotdeauna cablurile adtfel încât să nu vă împiedicați, să nu le trageți sau prindeți.
22. Nu apăsați puternic și nu apăsați mai ales pe panoul LCD. Poate cauza spargerea, distrugerea saupoate lăsa urme permanente.
23. Dacă ecranul se sparge, nu intrați în contact cu lichidul din ecran. Acest lucru poate provoca iritații ale pielii. Dacă lichidul ajunge pe piele, clătiți pielea timp de 15 minute. Dacă lichidul ajunge în gură, faceți imediat gargară și consultați un medic.

## INSTALARE

### Montarea suportului

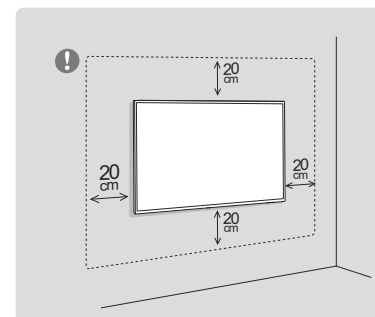
1. Puneți televizorul cu ecranul orientat în jos. Asigurați-vă că plasați ecranul pe o pânză moale, tampoane moi sau altă bucată de material moale.
2. Introduceți suportul în orificiile situate în partea de jos a televizorului (L pentru stânga, R pentru dreapta).
3. Introduceți șuruburile în orificii și strângeți-le.



### Montarea pe perete

Televizorul are orificii de montare VESA pentru suportul de montare pe perete (nu este inclus). Asigurați-vă că suportul dumneavoastră este compatibil cu televizorul. Standardul VESA determină lățimea și înălțimea orificiilor de montare pentru suport. Înainte de a monta televizorul pe perete:

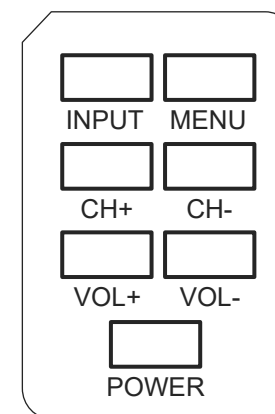
- Respectați toate instrucțiunile de la producătorul suportului de perete.
- Dacă aveți îndoieli cu privire la capacitatea dumneavoastră de a instala în siguranță televizorul pe perete, contactați un profesionist.
- Asigurați-vă că peretele poate suporta greutatea televizorului și a suportului.
- Când instalați televizorul pe perete, faceți-o cu cineva care să vă ajute.
- Asigurați-vă că televizorul are un spațiu liber de cel puțin 20 cm de fiecare parte.



## BUTOANE PE TV

Notă: locația, numele și disponibilitatea butoanelor pot varia în funcție de modelul televizorului.

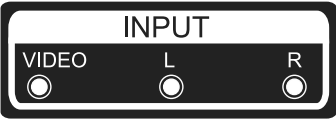





- SOURCE: deschide meniul de intrări
- MENU: deschide meniul principal
- CH-: canalul/opțiunea anterioară
- CH+: canalul/opțiunea următoare
- VOL-: reducere volum
- VOL+: creștere volum
- POWER: porniți sau opriți televizorul



## INSTALAREA BATERIILOR

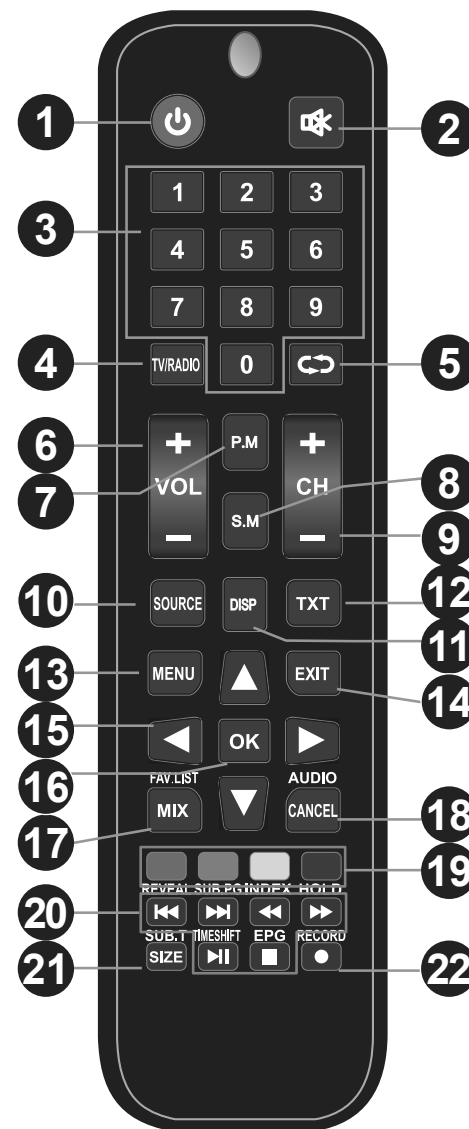
1. Deschideți compartimentul bateriei glisându-l în lateral.
2. Introduceți bateriile noi, conform polarității.
3. Închideți compartimentul pentru baterii.

## MUFE

Intrare AV	
Intrare antenă DVB-T2/C	
Port USB	
Intrare HDMI	
leșire jack pentru căști	
Intrare COAXIAL	

## TELECOMANDĂ

1. Power: porniți sau opriți televizorul.
2. Mute: dezactivează sunetele
3. Taste numerice
4. TV/RADIO: comutați între televiziune și radio
5. Canalul anterior
6. Vol -/+: reglați nivelul volumului
7. Setări imagine
8. Setări de sunet
9. CH: schimbă canalele
10. Source: deschideți meniul sursă de intrare
11. Disp: informații privind imaginea și sunetul
12. TXT: deschide Teletext
13. Menu: deschide meniul de pe ecran
14. Exit: ieșiți din meniu
15. Butoane săgeți: mutați în cadrul meniului
16. OK: confirmați intrările
17. Mix: lista de canale
18. Cancel: reveniți la meniul anterior
19. Color buttons: funcții suplimentare
20. Control de redare
21. SIZE: reglați dimensiunea imaginii
22. Înregistrează programul





**Romania**  
**Reciclarea corecta a acestui produs**  
**(reziduuri provenind din aparatura electrica si electronica)**



Marcajale de pe acest produs sau mentionate in instructiunile sale de folosire indica faptul ca produsul nu trebuie aruncat impreuna cu alte reziduuri din gospodarie atunci cand nu mai este in stare de functionare. Pentru a preveni posibile efecte daunatoare asupra mediului inconjurator sau a sanatatii oamenilor datorate evacuării necontrolate a reziduurilor, vă rugăm să separați acest produs de alte tipuri de reziduuri și să-l reciclați în mod responsabil pentru a promova refolosirea resurselor materiale. Utilizatorii casnici sunt rugați să ia legătura fie cu distribuitorul de la care au achiziționat acest produs, fie cu autoritățile locale, pentru a primi informații cu privire la locul și modul în care pot depozita acest produs în vederea reciclării sale ecologice. Utilizatorii instituționali sunt rugați să ia legătura cu furnizorul și să verifice condițiile stipulate în contractul de vânzare. Acest produs nu trebuie amestecat cu alte reziduuri de natură comercială.

Distribuit de Lechpol Electronic SRL, Republicii nr. 5, Resita, CS, ROMANIA.



*[www.rebelelectro.com](http://www.rebelelectro.com)*