

## Digital piano KMDP-155-BK

BEDIENUNGSANLEITUNG

DE

OWNER'S MANUAL

EN

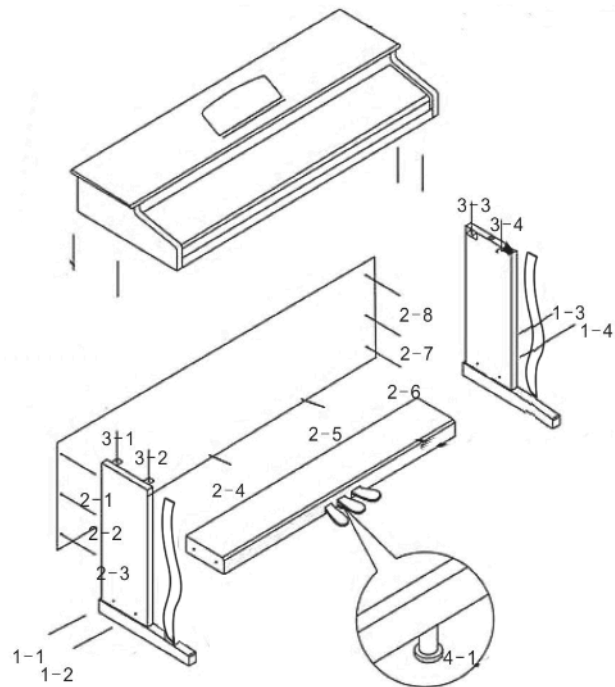
INSTRUKCJA OBSŁUGI

PL

MANUAL DE UTILIZARE

RO

# MONTAGE / ASSEMBLY / MONTAŽ / ASAMBLARE



## SICHERHEITSANWEISUNGEN

1. Stellen Sie das Gerät auf eine flache stabile Oberfläche.
2. Stellen Sie keine schweren Gegenstände auf das Gerät.
3. Der Hersteller ist nicht verantwortlich für Schäden hervorgerufen durch unsachgemäße Verwendung des Produktes.
4. Bewahren Sie das Gerät außerhalb der Reichweite von Kindern auf. Es ist Kindern verboten, das Gerät ohne Aufsicht eines Erwachsenen zu benutzen. Kinder sollten angewiesen werden, das Gerät nicht als Spielzeug zu behandeln.
5. Es ist verboten das Gerät zu benutzen wenn es nicht richtig funktioniert. Wenn das Gerät beschädigt ist, wenden Sie sich an einen autorisierten Kundendienst für Überprüfung / Reparatur.
6. Es ist verboten das Gerät selbst zu reparieren. Nur qualifiziertes und autorisiertes Personal darf dieses Gerät reparieren.
7. Es ist verboten das Gerät zu zerlegen.
8. Schützen Sie das Gerät vor Wasser, Feuchtigkeit und Überschwemmung.
9. Bevor Sie das Gerät an die Steckdose anschließen, stellen Sie sicher, dass die auf dem Gerät angegebene Spannung mit der Spannung in der Steckdose übereinstimmt.
10. Trennen Sie das Gerät von der Steckdose, wenn es längere Zeit nicht verwendet wird.
11. Schützen Sie das Gerät vor direkter Sonneneinstrahlung und stellen es an einem Ort mit ausreichender Luftzirkulation auf.
12. Verwenden Sie nur das mitgelieferte Zubehör. Nicht originales Zubehör funktioniert möglicherweise nicht ordnungsgemäß und kann zur Beschädigung des Gerätes führen.
13. Reinigen Sie das Gerät mit einem weichen, leicht feuchten Tuch. Verwenden Sie zum Reinigen dieses Geräts keine Chemikalien oder Reinigungsmittel.

## BETRIEB

### Ein-/Ausschalten / Lautstärkeregler

1. Verbinden Sie das Netzgerät mit dem Stromanschluss am Gerät und mit einer Steckdose.
2. Benutzen Sie die Netzschalter um das Gerät einzuschalten.
3. Um die Lautstärke zu ändern, benutzen Sie den Lautstärkeregler.

### Bluetooth

Am externen Gerät suchen Sie nach Bluetooth Geräte und verbinden Sie sich mit dem Piano (AUDIO).

## REINIGUNG UND LAGERUNG

- Trennen Sie immer vor der Reinigung, das Gerät von der Steckdose.
- Reinigen Sie das regelmäßig das Gehäuse des Gerätes mit einem weichen, leicht feuchten Tuch. Verwenden Sie zum Reinigen dieses Geräts keine Chemikalien oder Reinigungsmittel.

## TECHNISCHE DATEN

Keyboard Typ: Hammer-Action

Polyphonie: 256

Leistung: 25 W

Impedanz: 8 Ohm

Bluetooth: 5.0

Bluetooth Frequenz: 2,4 – 2,48 GHz

Max. Bluetooth Ausgangsleistung: 4 dBm

Tastenzahl: 88

Pedale: 3

Keyboard Abdeckung:

Anschlüsse: USB-B MIDI, 2x AUX 3,5 mm

Material: PVC

Stromversorgung: AC 100 – 240 V / 50 – 60 Hz

Abmessungen: 136 x 47 x 85 cm

Gewicht: 50,8 kg

## ERFAHREN SIE MEHR

Für weitere Informationen zu diesem Gerät finden sie unter: [www.kruger-matz.com](http://www.kruger-matz.com).

Lesen sie die Bedienungsanleitung sorgfältig durch, bevor sie das Gerät verwenden.

Besuchen sie [www.kruger-matz.com](http://www.kruger-matz.com) website für weitere produkte und zubehör.

Im Falle irgendwelcher Zweifel oder Fragen siehe unsere Seite mit Häufig gestellten Fragen.



**Deutsch**  
**Korrekte Entsorgung dieses Produkts**  
**(Elektromüll)**



(Anzuwenden in den Ländern der Europäischen Union und anderen europäischen Ländern mit einem separaten Sammelsystem) Die Kennzeichnung auf dem Produkt bzw. auf der dazugehörigen Literatur gibt an, dass es nach seiner Lebensdauer nicht zusammen mit dem normalem Haushaltsmüll entsorgt werden darf. Entsorgen Sie dieses Gerät bitte getrennt von anderen Abfällen, um der Umwelt bzw. der menschlichen Gesundheit nicht durch unkontrollierte Müllbeseitigung zu schaden. Recyceln Sie das Gerät, um die nachhaltige Wiederverwertung von stofflichen Ressourcen zu fördern. Private Nutzer sollten den Händler, bei dem das Produkt gekauft wurde, oder die zuständigen Behörden kontaktieren, um in Erfahrung zu bringen, wie sie das Gerät auf umweltfreundliche Weise recyceln können. Gewerbliche Nutzer sollten sich an Ihren Lieferanten wenden und die Bedingungen des Verkaufsvertrags konsultieren. Dieses Produkt darf nicht zusammen mit anderem Gewerbemüll entsorgt werden.

Hergestellt in China für Lechpol Electronics Leszek Sp.k., ul. Garwolińska 1, 08-400 Miętne.

## SAFETY INSTRUCTION

1. Place the device on flat, stable surface.
2. Do not place heavy objects on the device.
3. The manufacturer is not responsible for improper use of the product.
4. Keep the device out of the reach of children. It is forbidden for children to use the device without adult supervision. Children should be instructed not to treat the device as a toy.
5. It is forbidden to use the equipment if it is not working properly. If the device is damaged, return it to an authorized service center for repair/check.
6. It is forbidden to repair the equipment yourself. Only authorized and qualified persons may repair the device.
7. It is forbidden to disassemble the device.
8. Protect the device from water, moisture and flooding.
9. Before connecting the device to power supply socket, make sure the voltage indicated on the appliance corresponds to the voltage in the power supply socket.
10. Disconnect from power outlet if the device is not going to be used for a long time.
11. Protect the device from direct sunlight and place it in a place with proper air circulation.
12. Use only the included accessories. Non-original accessories may not work properly, and may lead to damage to the equipment.
13. Clean the device with a soft, slightly damp cloth. Do not use chemicals or detergents to clean this device.

## OPERATION

### Turning on / off / volume adjustment

1. Connect the power adapter to the piano power port and to the mains power outlet.
2. Use the power switch to turn the unit on.
3. To change the volume level, use the volume control knob.

## Bluetooth

On the external device, search for Bluetooth devices and connect to the piano (AUDIO).

## CLEANING AND STORAGE

- Always disconnect the device from the power source before cleaning.
- Clean the housing of the device regularly with a soft, slightly damp cloth. Do not use chemicals or detergents to clean this device.

## SPECIFICATION

Keyboard type: hammer action

Polyphony: 256

Power: 25 W

Impedance: 8 Ohm

Bluetooth: 5.0

Bluetooth frequency: 2,4 – 2,48 GHz

Max. Bluetooth output power: 4 dBm

Number of keys: 88

Pedals: 3

Keyboard Cover: yes

Ports: USB-B MIDI, 2x AUX 3,5 mm

Material: PVC

Power supply: AC 100 – 240 V / 50 – 60 Hz

Dimensions: 136 x 47 x 85 cm

Weight: 50,8 kg

## LEARN MORE

For more information on this device visit: [www.krugermatz.com](http://www.krugermatz.com). Read owner's manual carefully before using. Visit [www.krugermatz.com](http://www.krugermatz.com) website for more products and accessories.

In case of any doubts or questions reach out to our Frequently Asked Questions section.



**English**  
**Correct Disposal of This Product**  
**(Waste Electrical & Electronic Equipment)**



(Applicable in the European Union and other European countries with separate collection systems) This marking shown on the product or its literature, indicates that it should not be disposed with other household wastes at the end of its working life. To prevent possible harm to the environment or human health from uncontrolled waste disposal, please separate this from other types of wastes and recycle it responsibly to promote the sustainable reuse of material resources. Household users should contact either the retailer where they purchased this product, or their local government office, for details of where and how they can take this item for environmentally safe recycling. Business users should contact their supplier and check the terms and conditions of the purchase contract. This product should not be mixed with other commercial wastes for disposal.

Made in China for Lechpol Electronics Leszek Sp.k., ul. Garwolińska 1, 08-400 Miętne.

## KWESTIE BEZPIECZEŃSTWA

1. Urządzenie należy umieścić na płaskiej, suchej i stabilnej powierzchni.
2. Nie należy umieszczać na urządzeniu ciężkich przedmiotów.
3. Producent nie ponosi odpowiedzialności za nieprawidłowe użycie produktu.
4. Urządzenie należy przechowywać w miejscu niedostępnym dla dzieci. Zabrania się używania urządzenia przez dzieci bez nadzoru osób dorosłych. Należy poinstruować dzieci, aby nie traktowały urządzenia jako zabawki.
5. Zabrania się używania sprzętu, jeśli nie działa poprawnie. Jeśli urządzenie zostało uszkodzone, należy oddać je do autoryzowanego punktu serwisowego w celu naprawy/ sprawdzenia.
6. Zabrania się własnoręcznej naprawy sprzętu. Tylko osoby do tego upoważnione i wykwalifikowane mogą naprawiać urządzenie.
7. Zabrania się demontażu urządzenia.
8. Urządzenie należy chronić przed wodą, wilgocią i zalaniem.
9. Urządzenie należy chronić przed bezpośrednim następcznieniem oraz umieścić w miejscu z prawidłową cyrkulacją powietrza.
10. Przed podłączeniem do źródła zasilania, należy sprawdzić zgodność napięcia prądu gniazda sieciowego i urządzenia.
11. Jeśli urządzenie nie jest używane przez dłuższy czas, należy odłączyć je od źródła zasilania.
12. Należy używać wyłącznie akcesoriów dołączonych w zestawie. Nieoryginalne akcesoria mogą nie działać poprawnie, oraz mogą prowadzić do uszkodzenia sprzętu.
13. Urządzenie należy czyścić miękką, lekko wilgotną ściereczką. Nie należy używać środków chemicznych lub detergentów do czyszczenia tego urządzenia.

## OBSŁUGA

### Włączanie / wyłączenie / regulacja głośności

1. Należy podłączyć zasilacz do portu zasilania pianina i do gniazda zasilania sieciowego.
2. Aby włączyć urządzenie należy użyć przetącnika zasilania.
3. Aby zmienić poziom głośności należy użyć pokrętła regulacji głośności.

### Bluetooth

Na urządzeniu zewnętrznym należy wyszukać urządzenia Bluetooth i połączyć z pianinem (AUDIO).

## CZYSZCZENIE I KONSERWACJA

- Należy zawsze odłączyć urządzenie od źródła zasilania przed czyszczeniem.
- Obudowę urządzenia należy regularnie czyścić za pomocą miękkiej, lekko wilgotnej ściereczki. Nie należy używać środków chemicznych lub detergentów do czyszczenia tego urządzenia.

## SPECYFIKACJA

Rodzaj klawiatury: młoteczkowa  
 Polifonia: 256  
 Moc: 25 W  
 Impedancja: 8 Ohm  
 Bluetooth: 5.0  
 Częstotliwość Bluetooth: 2,4 – 2,48 GHz  
 Maks. moc wyjściowa Bluetooth: 4 dBm  
 Liczba klawiszy: 88  
 Ilość pedałów: 3  
 Nakrywa klawiatury: Tak  
 Porty: USB MIDI, 2x AUX 3,5 mm  
 Materiał: PVC  
 Zasilanie: AC 100 – 240 V / 50 – 60 Hz  
 Wymiary: 136 x 47 x 85 cm  
 Waga: 50,8 kg

## WIĘCEJ

Więcej informacji na temat tego urządzenia dostępne są na stronie: [www.kruger-matz.com](http://www.kruger-matz.com).

Przed użyciem należy dokładnie zapoznać się z treścią instrukcji obsługi.

Odwiedź stronę [www.kruger-matz.com](http://www.kruger-matz.com), aby poznać więcej produktów i akcesoriów.

W przypadku pytań lub wątpliwości zachęcamy do zapoznania się z Najczęściej Zadawanymi Pytaniami w zakładce Pomoc.



**Poland**  
**Prawidłowe usuwanie produktu**  
**(Zużyty sprzęt elektryczny i elektroniczny)**



Oznaczenie umieszczone na produkcie lub w odnoszących się do niego tekstach wskazuje, że po upływie okresu użytkowania nie należy usuwać z innymi odpadami pochodzącymi z gospodarstw domowych. Aby uniknąć szkodliwego wpływu na środowisko naturalne i zdrowie ludzi wskutek niekontrolowanego usuwania odpadów, prosimy o oddzielenie produktu od innego typu odpadów oraz odpowiedzialny recykling w celu promowania ponownego użycia zasobów materialnych jako stałej praktyki. W celu uzyskania informacji na temat miejsca i sposobu bezpiecznego dla środowiska recyklingu tego produktu użytkownicy w gospodarstwach domowych powinni skontaktować się z punktem sprzedaży detalicznej, w którym dokonali zakupu produktu, lub z organem władz lokalnych. Użytkownicy w firmach powinni skontaktować się ze swoim dostawcą i sprawdzić warunki umowy zakupu. Produktu nie należy usuwać razem z innymi odpadami komercyjnymi. Produktu nie należy usuwać razem z innymi odpadami komunalnymi. Takí sprzęt podlega selektywnej zbiórce i recyklingowi. Zawarte w nim szkodliwe substancje mogą powodować zanieczyszczenie środowiska i stanowić zagrożenie dla życia i zdrowia ludzi.

Wyprodukowano w CHRL dla Lechpol Electronics Leszek Sp.k., ul. Garwolińska 1, 08-400 Miętne.

## INSTRUCȚIUNI PRIVIND SIGURANȚA

1. Puneți dispozitivul pe o suprafață plană, stabilă.
2. Nu puneți obiecte grele pe dispozitiv.
3. Producătorul nu este responsabil pentru utilizarea necorespunzătoare a produsului.
4. NU lăsați aparatul la îndemâna copiilor. Este interzisă utilizarea dispozitivului de către copii fără a fi supravegheați de un adult. Copiii trebuie instruiți să nu trateze dispozitivul ca pe o jucărie.
5. Este interzisă utilizarea echipamentului dacă acesta nu funcționează corespunzător. Dacă dispozitivul este deteriorat, contactați un service autorizat pentru reparare/verificare.
6. Este interzis să reparați echipamentul. Doar persoanele autorizate și calificate pot repara dispozitivul.
7. Este interzisă dezamblarea aparatului.
8. Feriți aparatul de apă, umiditate și inundații.
9. Înainte de a conecta aparatul la priza de alimentare, asigurați-vă că tensiunea indicată pe aparat corespunde tensiunii de la priză.
10. Deconectați-vă de la priză dacă dispozitivul nu va fi utilizat o perioadă lungă de timp.
11. Feriți dispozitivul de lumina directă a soarelui și puneți-l într-un loc cu circulație adecvată a aerului.
12. Utilizați doar accesoriile incluse. Accesoriile neoriginale pot să nu funcționeze corect și pot duce la deteriorarea echipamentului.
13. Curățați dispozitivul cu un material textil moale, ușor umezit. Nu utilizați substanțe chimice sau detergenți pentru a curăța acest dispozitiv.

## FUNȚIUNRE

### Pornire / Oprise / Reglare volum

1. Conectați adaptorul de alimentare la port-ul de alimentare al pianului și la priza de alimentare.
2. Folosiți comutatorul de alimentare pentru a porni unitatea.
3. Pentru a modifica volumul, utilizați butonul de control la volumului.

### Bluetooth

Pe dispozitivul extern, căutați dispozitive Bluetooth și conectați-vă la pian (AUDIO).

### CURĂȚARE ȘI DEPOZITARE

- Deconectați întotdeauna dispozitivul de la sursa de alimentare înainte de curățare.
- Curățați în mod regulat carcasa aparatului cu un material textil moale, ușor umezit. Nu utilizați substanțe chimice sau detergenți pentru a curăța acest dispozitiv.

### SPECIFICAȚII

Tip tastatură: acțiune tip ciocan

Polifonie: 256

Putere: 25 W

Impedanță: 8 Ohm

Bluetooth: 5.0

Frecvență Bluetooth: 2,4 – 2,48 GHz

Putere de ieșire max. Bluetooth: 4 dBm

Număr de taste: 88

Pedale: 3

Capac tastatură:

Port-uri: USB-B MIDI, 2x AUX 3,5 mm

Material: PVC

Alimentare: AC 100 – 240 V / 50 – 60 Hz

Dimensiuni: 136 x 47 x 85 cm

Greutate: 50,8 kg

## AFLĂ MAI MULTE

Pentru mai multe informații despre acest dispozitiv vizitați: [www.krugermatz.com](http://www.krugermatz.com).

Citiți manualul de utilizare cu atenție înainte de a utiliza dispozitivul.

Vizitați site-ul web [www.krugermatz.com](http://www.krugermatz.com) pentru mai multe produse si accesorii.

În cazul în care aveți întrebări va rugăm sa va adresati secțiunii Întrebări frecvente



**Romania**  
Reciclarea corecta a acestui produs  
(reziduuri provenind din aparatura electrica si electronica)



Marcajele de pe acest produs sau mentionate in instructiunile sale de folosire indica faptul ca produsul nu trebuie aruncat impreuna cu alte reziduuri din gospodarie atunci cand nu mai este in stare de functionare. Pentru a preveni posibile efecte daunatoare asupra mediului inconjurator sau a sanatatii oamenilor datorate evacuarii necontrolate a reziduurilor, va rugam sa separati acest produs de alte tipuri de reziduuri si sa-l reciclati in mod responsabil pentru a promova refolosirea resurselor materiale. Utilizatorii casnici sunt rugati sa ia legatura fie cu distribuitorul de la care au achizitionat acest produs, fie cu autoritatile locale, pentru a primi informatii cu privire la locul si modul in care pot depozita acest produs in vederea reciclării sale ecologice. Utilizatorii instititionali sunt rugati sa ia legatura cu furnizorul și să verifice condițiile stipulate în contractul de vânzare. Acest produs nu trebuie amestecat cu alte reziduuri de natura comerciala. Este interzisă depozitarea deșeurilor de echipamente marcate cu simbolul unui coș de gunoi/barat împreună cu alte deșeuri. Acest echipament este supus colectării și reciclării selective. Substanțele nocive pe care le conține pot provoca poluarea mediului și reprezintă o amenințare pentru sănătatea umană.

Distribuit de Lechpol Electronic SRL, Republicii nr. 5, Resita, CS, ROMANIA.





[www.krugermatz.com](http://www.krugermatz.com)

**Krüger&Matz** is a registered trademark