

Rebel

ACTIVE

ABS WORKOUT MACHINE



**USER'S
MANUAL**

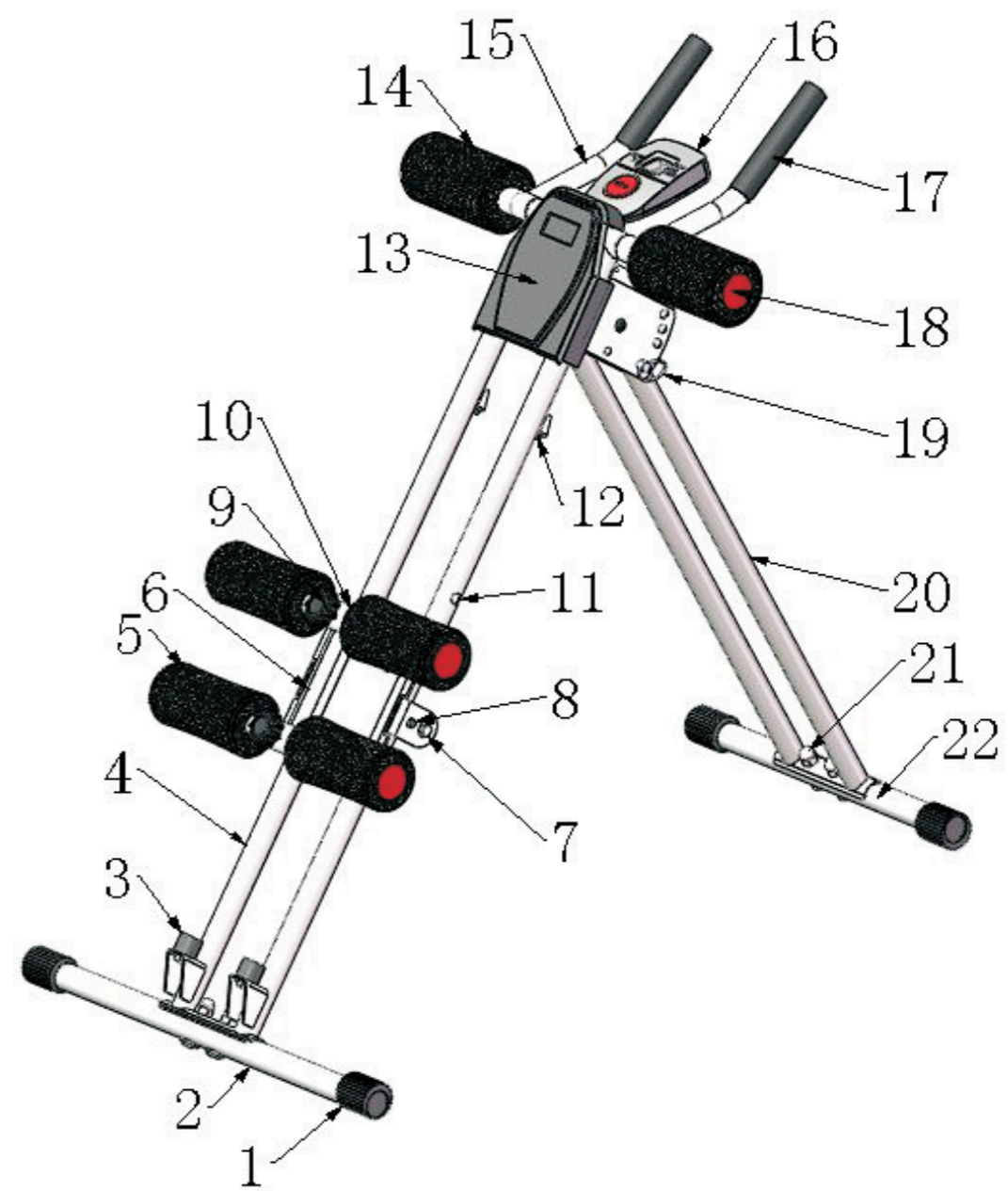
DE

EN

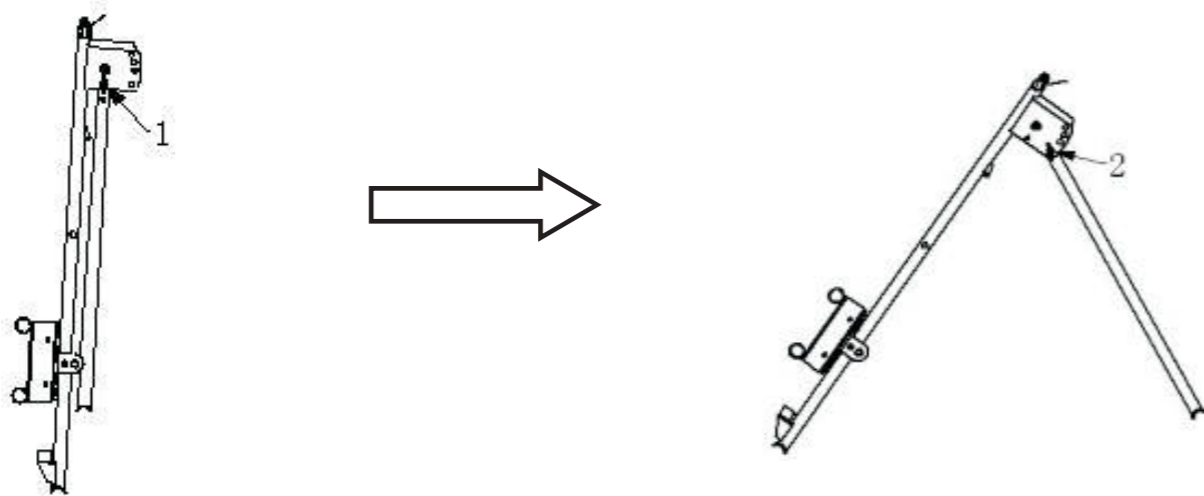
PL

RO

model: RBA-2405



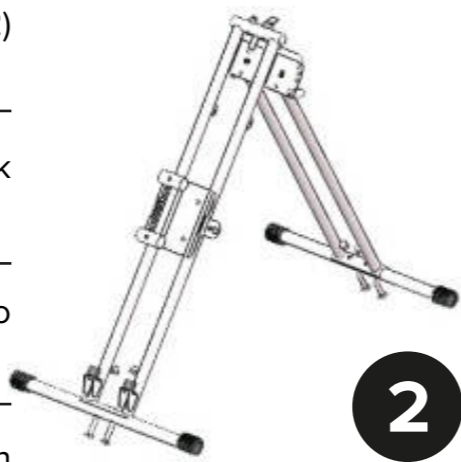
MONTAGE / ASSEMBLY / MONTAŻ / ASAMBLARE



1

- DE** Entfernen Sie die Einstellmutter von Teil 1 und setzen diese in Teil 2 ein.
- EN** Take out the adjustment knob (19) from part 1 into the part 2.
- PL** Wyjąć nakrętkę regulującą z części 1 i włożyć do części 2.
- RO** Scoateți butonul de reglare (19) din partea 1 în partea 2.

- DE** Montieren Sie die Vorder- (2) und Rückseite (22) mit den Schrauben (21).
- EN** Use the (21) bolt to assemble the front (2) and back (22).
- PL** Wyjąć nakrętkę regulującą z części 1 i włożyć do części 2.
- RO** Folosiți șurubul (21) pentru a asambla partea din față (2) și din spate (22).



2

4



3

- DE** Befestigen Sie das Sitzrohr (10), das Kissen (5) und die Kunststoff-Rohrstopfen (18) am Schieberad.
- EN** Assemble the seat tube (10), cushion (5) and plastic pipe plug (18) on the sliding wheel (6).
- PL** Złożyć rurkę siedziska (10), siedzisko (5) i plastikową rurkę (18) na kółkach (6).
- RO** Asamblați tubul scaunului (10), perna (5) și dopul țevii de plastic (18) pe roata de culisare (6).

Mit der Einstellmutter (9) befestigen.

Use the knob (9) to fix it in place.

Użyć nakrętki regulującej (9), aby zatrzymać ją w miejscu.

Folosiți butonul (9) pentru a-l fixa.

4

Montieren Sie den Armlehnschaumstoff (14).

Assemble the armrest foam (14).

Złożyć piankę podłokietników (14).

Asamblați spuma pentru cotieră (14).



5

5

DE

Montiere Sie den Trainingscomputer (16) und die Kunststoffabdeckung (13).

EN

Assemble the training computer (16) and plastic cover (13).

PL

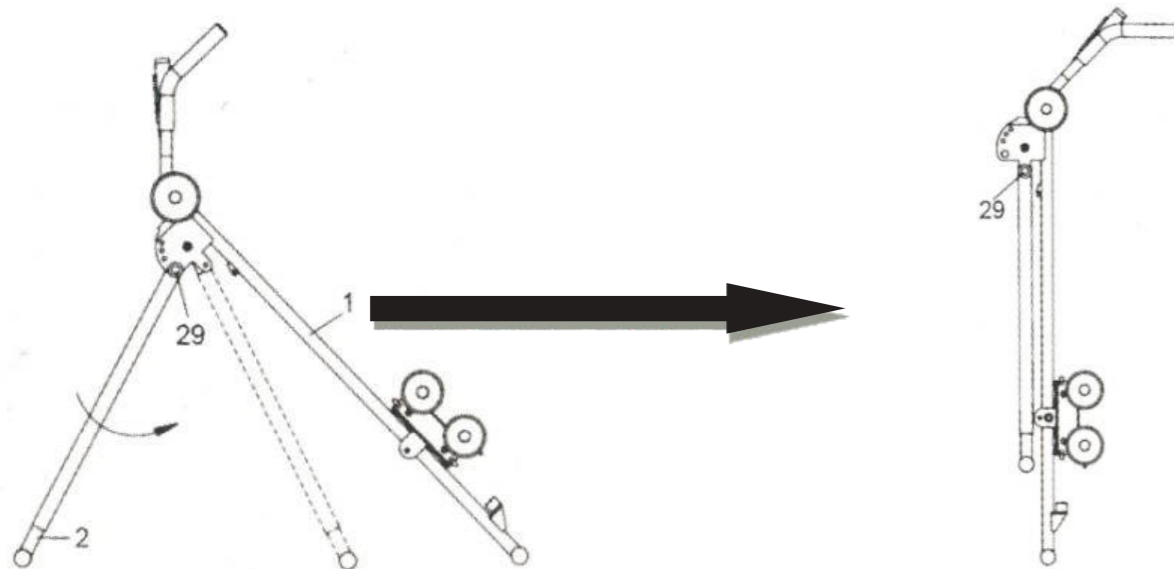
Założyć komputer treningowy (16) i plastikową osłonę (13).

RO

Asamblați calculatorul de antrenament (16) și capacul din plastic (13).



ZUSAMMENKLAPPEN DES GERÄTES / FOLDING THE MACHINE / SKŁADANIE URZĄDZENIA / PLIERE APARAT

**6**

SICHERHEITSAWWEISUNGEN FÜR TRAININGSBÄNKE UND - REGALE

- Lesen Sie alle Anweisungen in dieser Bedienungsanleitung und alle Warnhinweise, bevor Sie das Gerät zusammenbauen und verwenden.
- Dieses Gerät ist nur für den Heimgebrauch bestimmt. Benutzen Sie dieses Gerät nicht in gewerblichen Umgebungen.
- Dieses Gerät ist nur für den Innenbereich bestimmt. Benutzen Sie dieses Gerät nicht im Freien.
- Stellen Sie das Gerät auf einer freien, ebenen Fläche auf.
- Stellen Sie vor der Verwendung sicher, dass das Gerät ordnungsgemäß zusammengebaut ist und alle Schrauben und Muttern fest angezogen sind. Überprüfen Sie regelmäßig den festen Sitz der Schrauben und Muttern.
- Benutzen Sie das Gerät nicht, wenn es beschädigt ist.
- Verwenden Sie nur autorisiertes Zubehör.
- Überschreiten Sie nicht das maximale Benutzergewicht.
- Falsches oder übermäßiges Training kann zu Verletzungen oder zum Tod führen. Wenn Sie Schmerzen jeglicher Art verspüren, einschließlich Brustschmerzen, Übelkeit, Schwindel oder Kurzatmigkeit, brechen Sie das Training sofort ab und konsultieren Ihren Arzt, bevor Sie fortfahren.
- Stellen Sie vor dem Training sicher, dass Sie sich aufwärmen.
- Tragen Sie beim Training angemessene Kleidung (einschließlich Sportschuhe).
- Versuchen Sie nicht, dieses Gerät selbst zu reparieren. Nur autorisiertes und qualifiziertes Personal darf dieses Gerät reparieren.

Trainingscomputer

Wenn die Messwerte ungenau sind, ersetzen Sie die Batterien. Achten Sie beim Batteriewechsel auf die richtige Polarität.


7

SAFETY INFORMATION FOR WORKOUT BENCHES AND RACKS

- Read all instructions in this manual and all warnings before assembling and using the equipment.
- This equipment is intended for home use only. Do not use this equipment in commercial setting.
- This equipment is intended for indoor use only. Do not use this equipment outdoors.
- Position the equipment on a clear level surface.
- Before use make sure the equipment is properly assembled and all bolts and nuts are firmly tightened. Check the tightness of the bolts and nuts regularly.
- Do not use the equipment if it has been damaged.
- Use only authorized accessories.
- Do not exceed the maximum user weight.
- Incorrect or excessive exercise may result in injury or death. If you experience any kind of pain including chest pains, nausea, dizziness or shortness of breath, stop exercising immediately and consult your physician before continuing.
- Before exercising make sure to do warm-up.
- Wear appropriate clothing during workout (including athletic shoes).
- Do not attempt to repair this equipment yourself. Only authorized and qualified personnel may repair this equipment.

Training computer

If the readings are inaccurate, replace the batteries. When replacing the batteries make sure that the polarization is correct.

 **Deutsch**
Korrekte Entsorgung dieses Produkts
(Elektromüll)

(Anzuwenden in den Ländern der Europäischen Union und anderen europäischen Ländern mit einem separaten Sammelsystem) Die Kennzeichnung auf dem Produkt bzw. auf der dazugehörigen Literatur gibt an, dass es nach seiner Lebensdauer nicht zusammen mit dem normalem Haushaltsmüll entsorgt werden darf. Entsorgen Sie dieses Gerät bitte getrennt von anderen Abfällen, um der Umwelt bzw. der menschlichen Gesundheit nicht durch unkontrollierte Müllbeseitigung zu schaden. Recyceln Sie das Gerät, um die nachhaltige Wiederverwertung von stofflichen Ressourcen zu fördern. Private Nutzer sollten den Händler, bei dem das Produkt gekauft wurde, oder die zuständigen Behörden kontaktieren, um in Erfahrung zu bringen, wie sie das Gerät auf umweltfreundliche Weise recyceln können. Gewerbliche Nutzer sollten sich an Ihren Lieferanten wenden und die Bedingungen des Kaufvertrags konsultieren. Dieses Produkt darf nicht zusammen mit anderem Gewerbemüll entsorgt werden.

Hergestellt in China für Lechpol Electronics Leszek Sp.k., ul. Garwolińska 1, 08-400 Miętne.



 **English**
Correct Disposal of This Product
(Waste Electrical & Electronic Equipment)

(Applicable in the European Union and other European countries with separate collection systems) This marking shown on the product or its literature, indicates that it should not be disposed with other household wastes at the end of its working life. To prevent possible harm to the environment or human health from uncontrolled waste disposal, please separate this from other types of wastes and recycle it responsibly to promote the sustainable reuse of material resources. Household users should contact either the retailer where they purchased this product, or their local government office, for details of where and how they can take this item for environmentally safe recycling. Business users should contact their supplier and check the terms and conditions of the purchase contract. This product should not be mixed with other commercial wastes for disposal.

Made in China for Lechpol Electronics Leszek Sp.k., ul. Garwolińska 1, 08-400 Miętne.

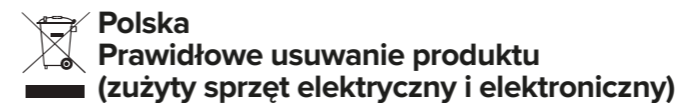


KWESTIE BEZPIECZEŃSTWA DOTYCZĄCE ŁAWEK TRENINGOWYCH I STOJAKÓW

- Przed rozpoczęciem montażu i korzystania ze sprzętu należy zapoznać się z niniejszą instrukcją obsługi.
- Sprzęt jest przeznaczony tylko do użytku domowego. Nie należy korzystać ze sprzętu do celów komercyjnych.
- Sprzęt jest przeznaczony wyłącznie do użytku wewnętrznego. Ze sprzętu nie należy korzystać na zewnątrz.
- Sprzęt należy ustawić na płaskiej i stabilnej powierzchni.
- Przed rozpoczęciem korzystania ze sprzętu należy upewnić się, że wszystkie śruby i nakrętki zostały dokręcone z odpowiednią siłą. Poziom dokręcenia należy sprawdzać okresowo.
- Ze sprzętu nie należy korzystać, jeżeli został uszkodzony.
- Należy używać tylko akcesoriów autoryzowanych przez producenta.
- Nie należy przekraczać maksymalnej wagi użytkownika.
- Nieprawidłowe lub nadmierne ćwiczenia mogą prowadzić do kontuzji lub śmierci. W przypadku wystąpienia bólu klatki piersiowej, nudności lub zawrotów głowy należy natychmiast przerwać ćwiczenia i skonsultować się z lekarzem.
- Przed przystąpieniem do ćwiczeń należy wykonać rozgrzewkę.
- Ćwiczenia należy wykonywać w odpowiednim stroju sportowym (włącznie z odpowiednim obuwem).
- Sprzętu nie należy naprawiać własnoręcznie. Wszelkie naprawy należy powierzyć serwisowi producenta.

Komputer treningowy

Jeżeli pomiary komputera są niedokładne należy wymienić baterie. Podczas wymiany baterii należy zwrócić uwagę na poprawną polaryzację.



Oznaczenie przekreślonego kosza umieszczone na produkcie lub w odnoszących się do niego tekstach wskazuje, że po upływie okresu użytkowania nie należy usuwać go z innymi odpadami pochodzącymi z gospodarstw domowych. Aby uniknąć szkodliwego wpływu na środowisko naturalne i zdrowie ludzi wskutek niekontrolowanego usuwania odpadów, prosimy o oddzielenie produktu od innego typu odpadów oraz odpowiedzialny recykling w celu promowania ponownego użycia zasobów materialnych, jako stałej praktyki. W celu uzyskania informacji na temat miejsca i sposobu bezpiecznego dla środowiska recyklingu tego produktu użytkownicy w gospodarstwach domowych powinni skontaktować się z punktem sprzedaży detalicznej, w którym dokonali zakupu produktu, lub z organem władz lokalnych. Użytkownicy w firmach powinni skontaktować się ze swoim dostawcą i sprawdzić warunki umowy zakupu. Produktu nie należy usuwać razem z innymi odpadami komunalnymi. Taki sprzęt podlega selektywnej zbiórce i recyklingowi. Zawarte w nim szkodliwe substancje mogą powodować zanieczyszczenie środowiska i stanowić zagrożenie dla życia i zdrowia ludzi.

Wyprodukowano w CHRL dla Lechpol Electronics Leszek Sp.k., ul. Garwolińska 1, 08-400 Miętne.

INFORMAȚII PRIVIND SIGURANȚA PENTRU BĂNCI ȘI SUPORTURI DE ANTRENAMENT

- Citiți toate instrucțiunile din acest manual și toate avertismentele înainte de a asambla și utiliza echipamentul.
- Acest echipament este destinat doar pentru uz casnic. Nu utilizați acest echipament în medii comerciale.
- Acest echipament este destinat doar utilizării în interior. Nu utilizați acest echipament în aer liber.
- Poziționați echipamentul pe o suprafață plană.
- Înainte de utilizare, asigurați-vă că echipamentul este asamblat corespunzător și că toate șuruburile și piulițele sunt bine strânse. Verificați în mod regulat strângerea șuruburilor și piulițelor.
- Nu utilizați echipamentul dacă acest a fost deteriorat.
- Utilizați doar accesorii autorizate.
- Nu depășiți greutatea maximă a utilizatorului.
- Exercițiile incorecte sau excesive pot duce la rănire sau deces. Dacă simțiți orice fel de durere, inclusiv dureri în piepr, greață, amețeli sau dificultăți de respirație, opriți imediat exercițiile și consultați-vă medicul înainte de a continua.
- Înainte de a face exerciții, asigurați-vă că faceți o încălzire.
- Purtați îmbrăcăminte adecvată în timpul antrenamentului (inclusiv pantofi sport).
- Nu încercați să reparați singur acest echipament. Numai personalul autorizat și calificat poate repara acest echipament.

Calculator de antrenament

Dacă citirile sunt inexacte, înlocuiți bateriile. Când înlocuiți bateriile, asigurați-vă că polaritatea acestora este corectă.



Romania

Reciclarea corectă a acestui produs

(reziduuri provenind din aparatură electrică și electronică)



Marcajele de pe acest produs sau menționate în instrucțiunile sale de folosire indică faptul că produsul nu trebuie aruncat împreună cu alte reziduuri din gospodărie atunci când nu mai este în stare de funcționare. Pentru a preveni posibile efecte daunătoare asupra mediului înconjurător sau a sănătății oamenilor datorate evacuării necontrolate a reziduurilor, vă rugăm să separați acest produs de alte tipuri de reziduuri și să-l reciclați în mod responsabil pentru a promova re folosirea resurselor materiale. Utilizatorii casnici sunt rugați să ia legătura fie cu distribuitorul de la care au achiziționat acest produs, fie cu autoritățile locale, pentru a primi informații cu privire la locul și modul în care pot depozita acest produs în vederea reciclării sale ecologice. Utilizatorii instituționali sunt rugați să ia legătura cu furnizorul și să verifice condițiile stipulate în contractul de vânzare. Acest produs nu trebuie amestecat cu alte reziduuri de natură comercială.

Distribuit de Lechpol Electronic SRL, Republicii nr. 5, Resita, CS, ROMANIA.

Rebel
ACTIVE