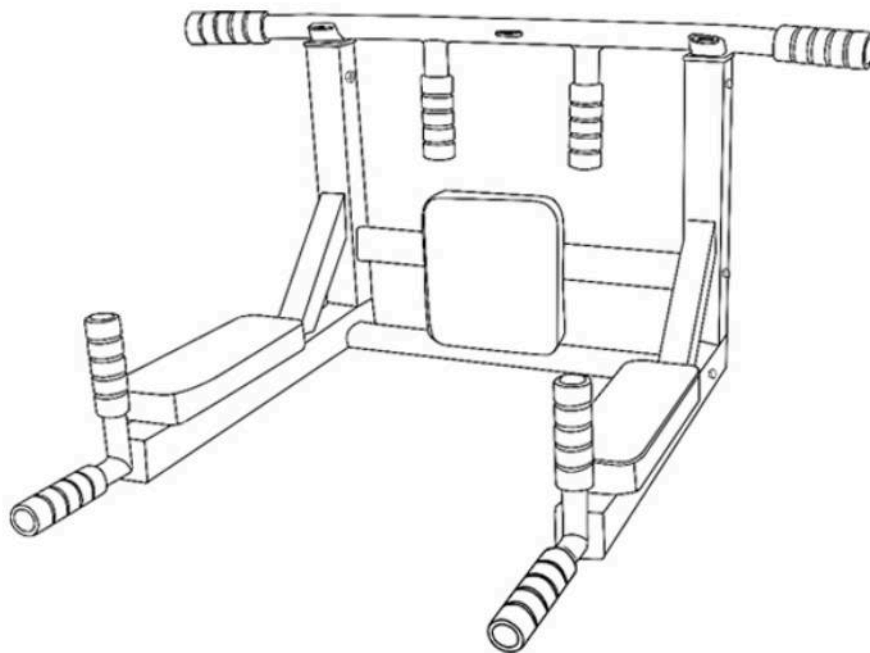


Rebel

ACTIVE

MULTI FUNCTION PULL UP BAR



**USER'S
MANUAL**

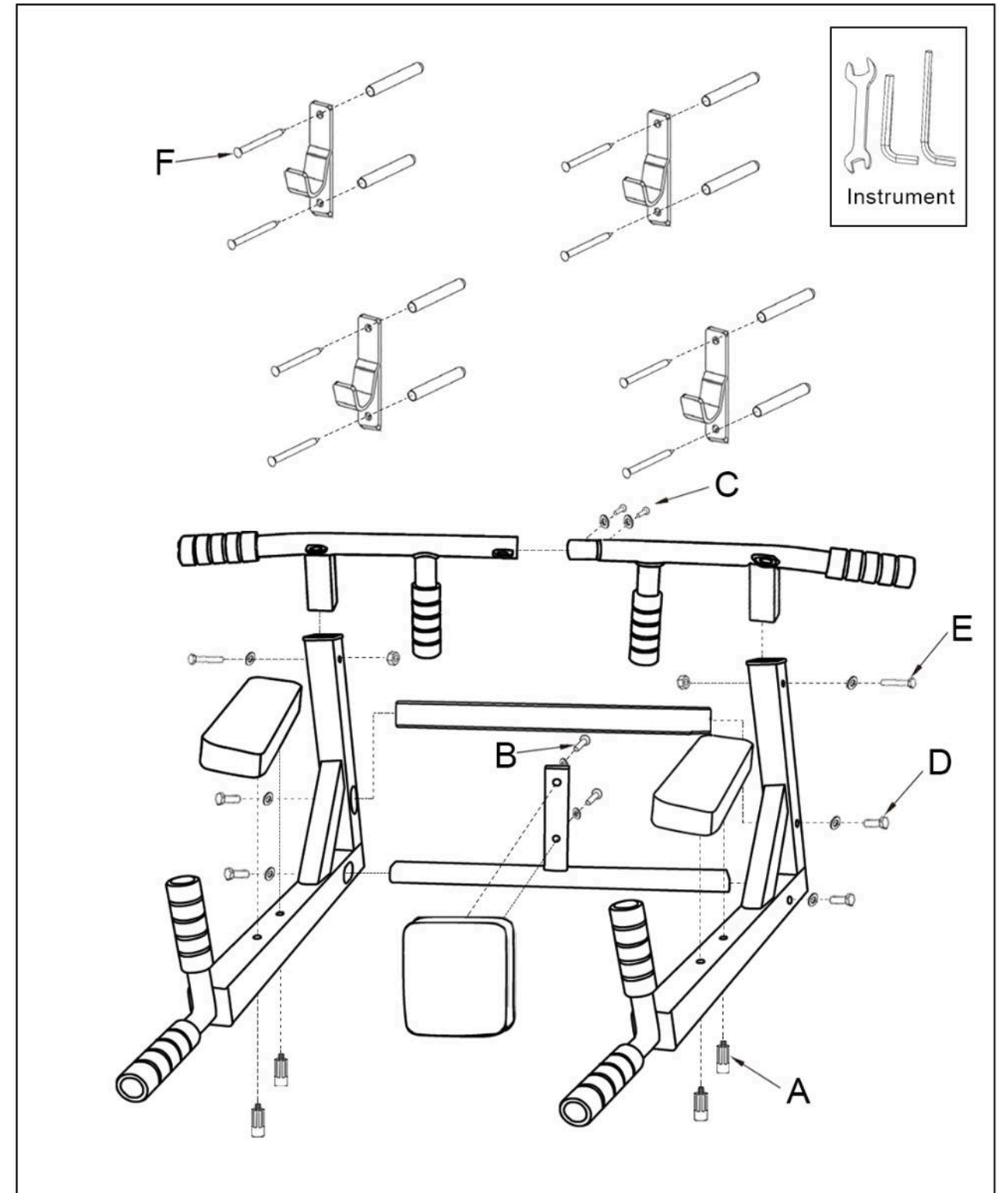
DE

EN

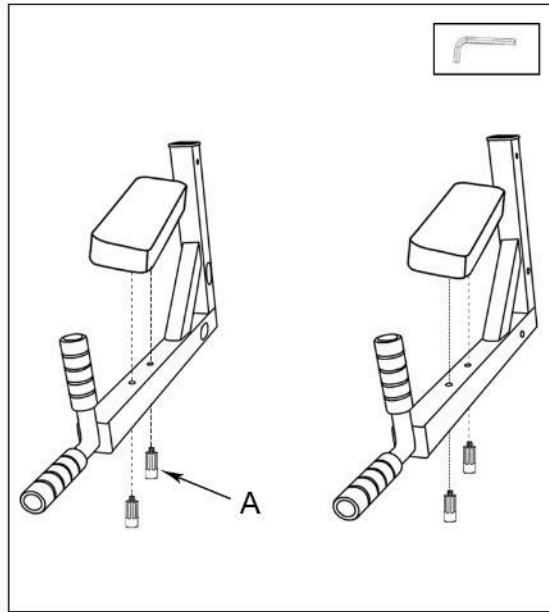
PL

RO

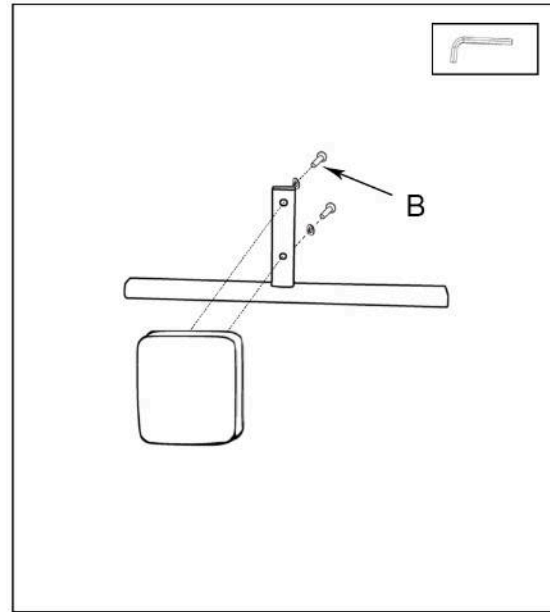
model: RBA-2401



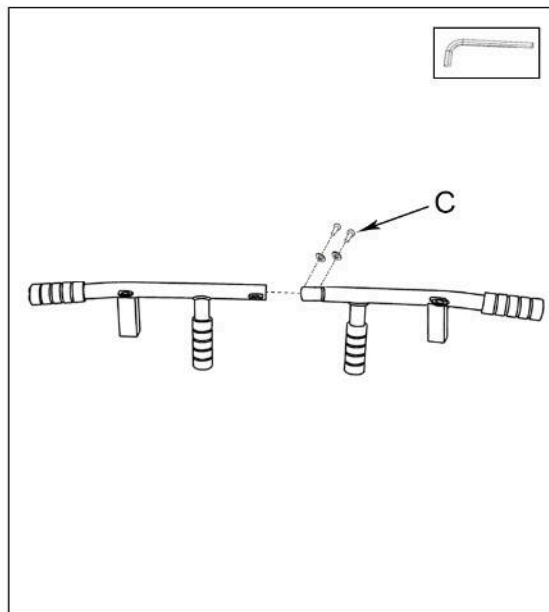
MONTAGE / ASSEMBLY / MONTAŽ / ASAMBLARE



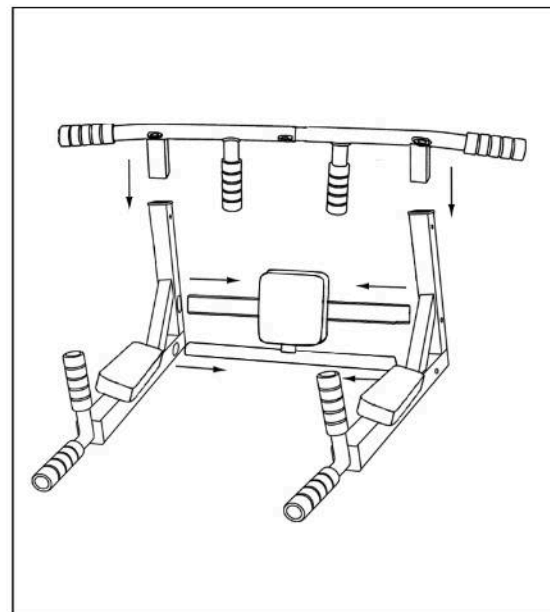
1



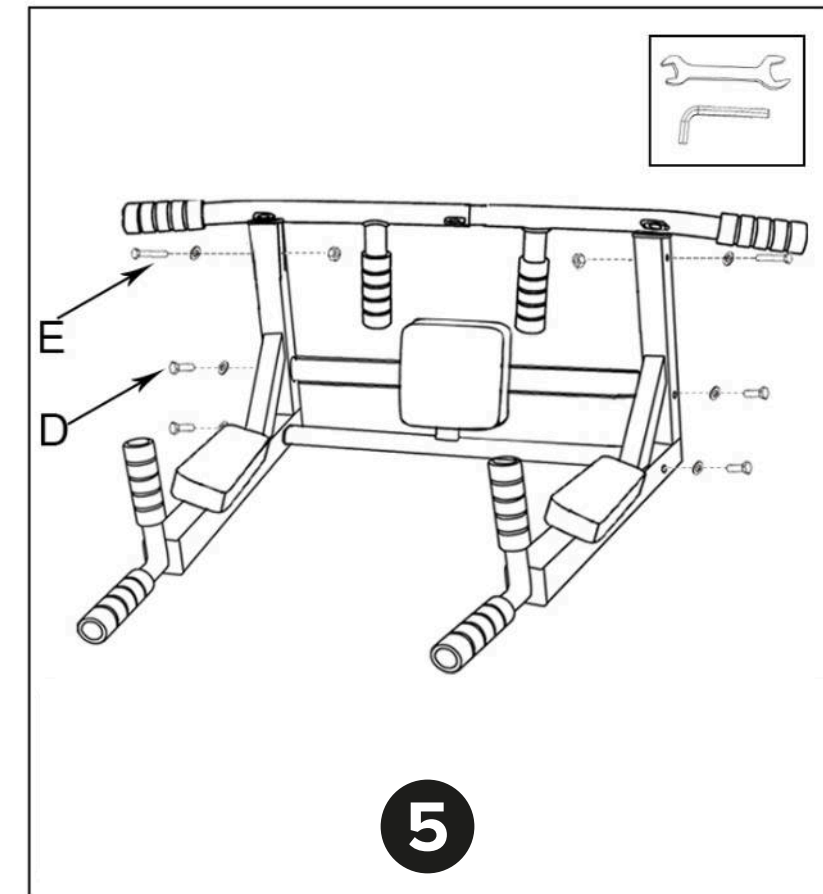
2



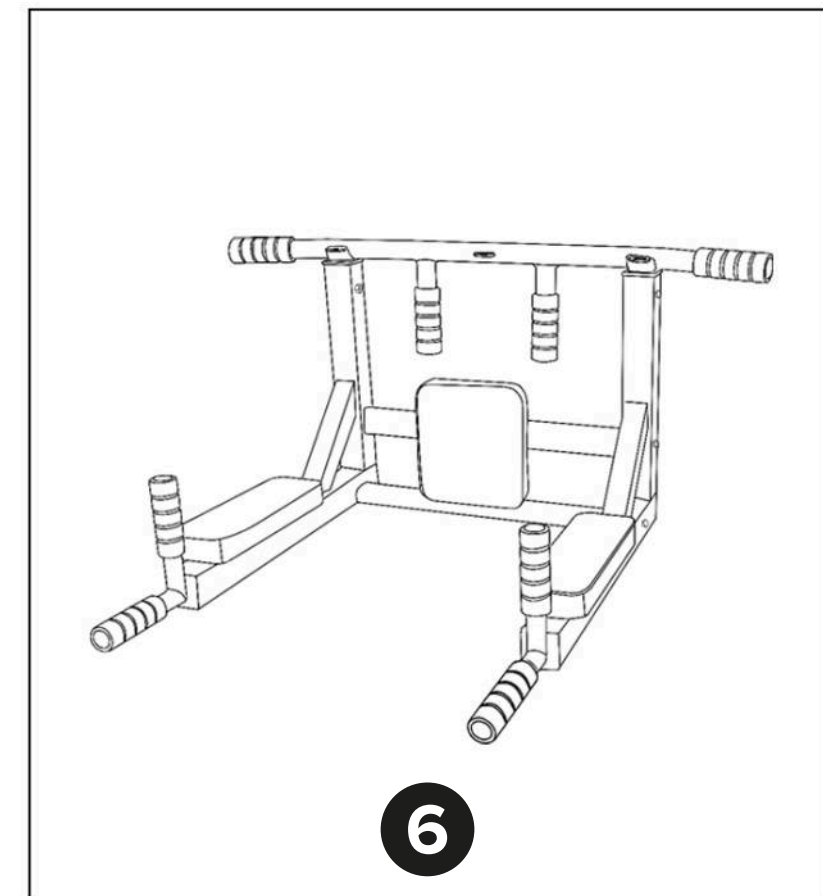
3



4



5



6

SICHERHEITSANWEISUNGEN FÜR TRAININGSBÄNKE UND -REGALE

- Lesen Sie alle Anweisungen in dieser Bedienungsanleitung und alle Warnhinweise, bevor Sie das Gerät zusammenbauen und verwenden.
- Dieses Gerät ist nur für den Heimgebrauch bestimmt. Benutzen Sie dieses Gerät nicht in gewerblichen Umgebungen.
- Dieses Gerät ist nur für den Innenbereich bestimmt. Benutzen Sie dieses Gerät nicht im Freien.
- Stellen Sie das Gerät auf einer freien, ebenen Fläche auf.
- Stellen Sie vor der Verwendung sicher, dass das Gerät ordnungsgemäß zusammengebaut ist und alle Schrauben und Muttern fest angezogen sind. Überprüfen Sie regelmäßig den festen Sitz der Schrauben und Muttern.
- Benutzen Sie das Gerät nicht, wenn es beschädigt ist.
- Verwenden Sie nur autorisiertes Zubehör.
- Überschreiten Sie nicht das maximale Benutzergewicht.
- Falsches oder übermäßiges Training kann zu Verletzungen oder zum Tod führen. Wenn Sie Schmerzen jeglicher Art verspüren, einschließlich Brustschmerzen, Übelkeit, Schwindel oder Kurzatmigkeit, brechen Sie das Training sofort ab und konsultieren Ihren Arzt, bevor Sie fortfahren.
- Stellen Sie vor dem Training sicher, dass Sie sich aufwärmen.
- Tragen Sie beim Training angemessene Kleidung (einschließlich Sportschuhe).
- Versuchen Sie nicht, dieses Gerät selbst zu reparieren. Nur autorisiertes und qualifiziertes Personal darf dieses Gerät reparieren.

SAFETY INFORMATION FOR WORKOUT BENCHES AND RACKS

- Read all instructions in this manual and all warnings before assembling and using the equipment.
- This equipment is intended for home use only. Do not use this equipment in commercial setting.
- This equipment is intended for indoor use only. Do not use this equipment outdoors.
- Position the equipment on a clear level surface.
- Before use make sure the equipment is properly assembled and all bolts and nuts are firmly tightened. Check the tightness of the bolts and nuts regularly.
- Do not use the equipment if it has been damaged.
- Use only authorized accessories.
- Do not exceed the maximum user weight.
- Incorrect or excessive exercise may result in injury or death. If you experience any kind of pain including chest pains, nausea, dizziness or shortness of breath, stop exercising immediately and consult your physician before continuing.
- Before exercising make sure to do warm-up.
- Wear appropriate clothing during workout (including athletic shoes).
- Do not attempt to repair this equipment yourself. Only authorized and qualified personnel may repair this equipment.

KWESTIE BEZPIECHEŃSTWA DOTYCZĄCE ŁAWEK TRENINGOWYCH I STOJAKÓW

- Przed rozpoczęciem montażu i korzystania ze sprzętu należy zapoznać się z niniejszą instrukcją obsługi.
- Sprzęt jest przeznaczony tylko do użytku domowego. Nie należy korzystać ze sprzętu do celów komercyjnych.
- Sprzęt jest przeznaczony wyłącznie do użytku wewnętrznego. Ze sprzętu nie należy korzystać na zewnątrz.
- Sprzęt należy ustawić na płaskiej i stabilnej powierzchni.
- Przed rozpoczęciem korzystania ze sprzętu należy upewnić się, że wszystkie śruby i nakrętki zostały dokręcone z odpowiednią siłą. Poziom dokręcenia należy sprawdzać okresowo.
- Ze sprzętu nie należy korzystać, jeżeli został uszkodzony.
- Należy używać tylko akcesoriów autoryzowanych przez producenta.
- Nie należy przekraczać maksymalnej wagi użytkownika.
- Nieprawidłowe lub nadmierne ćwiczenia mogą prowadzić do kontuzji lub śmierci. W przypadku wystąpienia bólu klatki piersiowej, nudności lub zawrotów głowy należy natychmiast przerwać ćwiczenia i skonsultować się z lekarzem.
- Przed przystąpieniem do ćwiczeń należy wykonać rozgrzewkę.
- Ćwiczenia należy wykonywać w odpowiednim stroju sportowym (włącznie z odpowiednim obuwiem).
- Sprzętu nie należy naprawiać własnoręcznie. Wszelkie naprawy należy powierzyć serwisowi producenta.

INFORMAȚII PRIVIND SIGURANȚA PENTRU BĂNCI ȘI SUPORTURI DE ANTRENAMENT

- Citiți toate instrucțiunile din acest manual și toate avertismentele înainte de asambla și utiliza echipamentul.
- Acest echipament este destinat doar pentru uz casnic. Nu utilizați acest echipament în medii comerciale.
- Acest echipament este destinat doar utilizării în interior. Nu utilizați acest echipament în aer liber.
- Poziționați echipamentul pe o suprafață plană.
- Înainte de utilizare, asigurați-vă că echipamentul este asamblat corespunzător și că toate șuruburile și piulițele sunt bine strânse. Verificați în mod regulat strângerea șuruburilor și piulițelor.
- Nu utilizați echipamentul dacă acest a fost deteriorat.
- Utilizați doar accesorii autorizate.
- Nu depășiți greutatea maximă a utilizatorului.
- Exercițiile incorecte sau excesive pot duce la rănire sau deces. Dacă simțiți orice fel de durere, inclusiv dureri în piept, greață, amețeli sau dificultăți de respirație, opriți imediat exercițiile și consultați-vă medicul înainte de a continua.
- Înainte de a face exerciții, asigurați-vă că faceți o încălzire.
- Purtați îmbrăcăminte adecvată în timpul antrenamentului (inclusiv pantofi sport).
- Nu încercați să reparați singur acest echipament. Numai personalul autorizat și calificat poate repara acest echipament.

Rebel
ACTIVE