

Microphone boom arm KM0773

NÁVOD K OBSLUZE

CS

BEDIENUNGSANLEITUNG

DE

OWNER'S MANUAL

EN

HASZNÁLATI UTASÍTÁS

HU

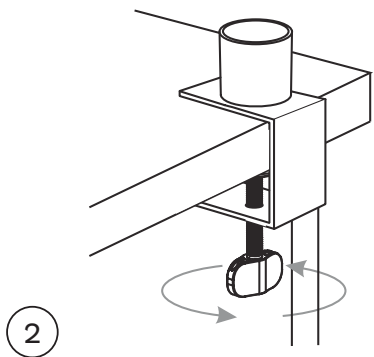
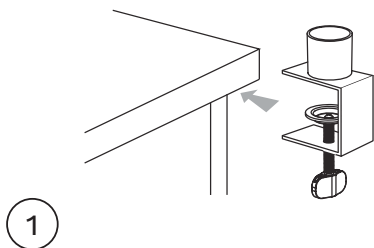
INSTRUKCJA OBSŁUGI

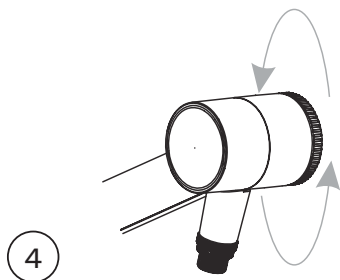
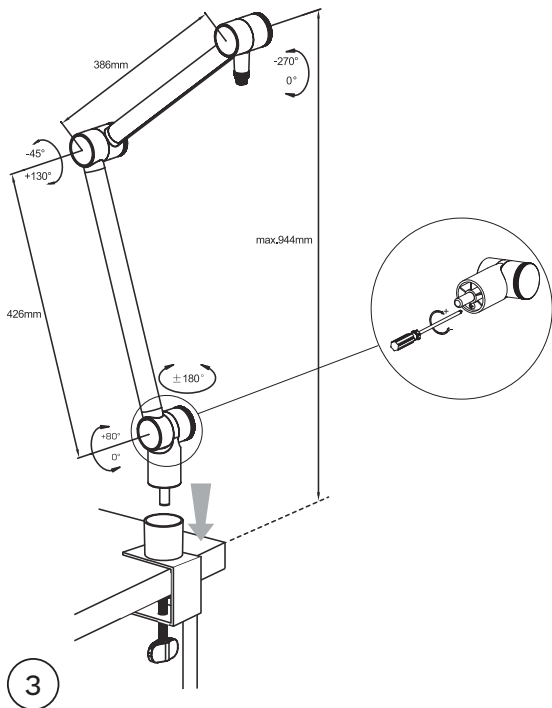
PL

MANUAL DE UTILIZARE

RO

CS Montáž | **DE** Montage | **EN** Mounting | **HU** Felszerelés | **PL** Montaż |
RO Asamblare





OTÁZKY BEZPEČNOSTI

Před instalací držáku si přečtěte uživatelskou příručku a uložte ji pro pozdější použití.

UPOZORNĚNÍ: Maximální povolené zatížení nesmí být překročeno. Použití s větším, než povoleným zatížením představuje riziko poškození / zranění.

- Dodržujte pokyny týkající se místa a způsobu montáže. Nesprávná instalace může způsobit poškození nebo zranění. Výrobce neodpovídá za jakékoliv škody/zranění způsobené nesprávnou montáží a používáním. Nepoužívejte držák k jiným účelům, než je popsáno ve výše uvedeném návodu.
- Neprovádějte žádné úpravy držáku. Jakékoliv změny provedené uživatelem představují riziko zranění nebo poškození a zaniká záruka!
- Během instalace používejte vhodné nářadí a zařízení k zajištění bezpečnosti. Montáž držáku by měla být prováděna kvalifikovanou osobou, která má dobré mechanické dovednosti, je obeznámená s konstrukcí budovy a dobře rozumí návodu k obsluze.
- Při připojení zařízení k držáku se doporučuje použít pomoc druhé osoby.
- Ujistěte se, že nosná plocha odolá zátěži držáku spolu s připojenými zařízeními a příslušenstvím.
- Šrouby utáhněte silně, avšak ne příliš silně. Nadměrné utažení může vést k oslabení nebo stržení závitu.
- Před montáží zkontrolujte, zda je zařízení, jenž má na něm být umístěno, pro tento účel vhodné.
- Všechny kabely zařízení by měly být vedeny tak, aby nedošlo k jejich zmačkání nebo ohnutí držákem.
- Držák má malé části, které mohou v případě polknutí vést k udušení – uchovávejte jej mimo dosah dětí, produkt není hračkou.
- Výrobek je určen pro použití uvnitř místnosti.
- Zkontrolujte, zda jsou v sadě obsaženy všechny položky uvedené v seznamu. Pokud nějaká součást chybí nebo je poškozená, obraťte se na svého prodejce.

UPOZORNĚNÍ: Po zavěšení zařízení se ujistěte, že je bezpečně připevněno. Měli byste pravidelně kontrolovat (např. každých pár měsíců), zda šrouby a jiné součásti nejsou uvolněné a zda jsou pevně připevněny.

REGULACE NAPNUTÍ

1. Odpojte rameno od základny.
2. V základně ramene je šroub. Použijte šroubovák a utáhněte nebo povolte šroub v závislosti na hmotnosti mikrofonu.

*Napnutí držáku je z výroby nastaveno asi na 50 % a maximální nosnost je 1 kg.

Utáhněte šroub až na doraz, abyste získali maximální nosnost 1,5 kg (pro těžší mikrofony).



Čeština
Správná likvidace výrobku
(opotřebované elektrické a elektronické vybavení)



Označení umístěné na výrobku anebo v textech, které se ho týkají, poukazuje na skutečnost, že po vypršení doby používání je zakázáno likvidovat tento výrobek společně s ostatním domovním odpadem. Pro to, abyste se vyhnuli škodlivému vlivu na přírodní prostředí a lidské zdraví v důsledku nekontrolované likvidace odpadů, oddělte tento výrobek od odpadů jiného typu a zodpovědně ho recyklujte za účelem propagace opětovného využití hmotných zdrojů coby stálé praxe. Pro více informací ohledně místa a způsobu recyklace tohoto výrobku, která bude bezpečná pro životní prostředí, domácí uživatelé mohou kontaktovat maloobchodní prodejnu, u níž výrobek zakoupili, nebo orgán místní samosprávy. Firemní uživatelé mohou kontaktovat dodavatele a zkontrolovat podmínky kupní smlouvy. Neodstraňujte výrobek společně s ostatními komerčními odpady.

SICHERHEITSANLEITUNGEN

Lesen Sie diese Bedienungsanleitung sorgfältig, bevor Sie mit der Installation und Montage beginnen und heben diese auf für späteres nachschlagen.

ACHTUNG: Überschreiten Sie niemals die maximale Tragfähigkeit! Die Verwendung von Produkten, die schwerer sind als die angegebenen Nenngewichte, kann zu Schäden / Verletzungen führen.

- Halterungen müssen wie in dieser Bedienungsanleitung angegeben angebracht werden. Unsachgemäße Installation kann zu Schäden oder schweren Verletzungen führen. Der Hersteller haftet nicht für Schäden, die durch unsachgemäße Installation verursacht werden. Nur für den vorgesehenen Zweck verwenden.
- Ändern Sie nicht die Struktur des Produkts. Vom Benutzer vorgenommene Änderungen am Produkt können zu Verletzungen oder Beschädigungen führen und die Gewährleistung erlischt!
- Sicherheitsausrüstung und geeignete Werkzeuge müssen verwendet werden. Dieses Produkt sollte von einem qualifizierten Fachmann mit entsprechenden mechanischen Kenntnissen installiert und der mit Gebäudestruktur und dieser Bedienungsanleitung vertraut ist.
- Wenn Sie das Gerät an die Halterung befestigen, wird empfohlen, die Hilfe einer zweiten Person zu verwenden.
- Stellen Sie sicher, dass die Auflagefläche das kombinierte Gewicht der Halterung, des Geräts und aller angeschlossenen Hardware und Komponenten sicher trägt.
- Verwenden Sie die mitgelieferten Befestigungsschrauben. Ziehen Sie die Befestigungsschrauben nicht zu fest an, da dies zu einer Beschädigung des Schraubengewindes führen kann.
- Vergewissern Sie sich vor der Installation, dass das Gerät, das an die Halterung angebracht wird, zum Aufhängen an einer Halterung geeignet ist.
- Alle Kabel des Geräts sollten so verlegt werden, dass sie nicht durch die Halterung geklemmt oder gequetscht werden.
- Dieses Produkt enthält Kleinteile, die beim Verschlucken eine Erstickenungsgefahr darstellen können - von Kindern fernhalten, dieses Produkt ist kein Spielzeug.
- Nur für den Innengebrauch.
- Stellen Sie vor der Installation sicher, dass Sie alle Teile gemäß der Komponentenliste erhalten haben. Wenn Teile fehlen oder fehlerhaft sind, wenden Sie sich an Ihren Händler, um einen Ersatz zu erhalten.

WARTUNG: Vergewissern Sie sich nach der Installation, dass die Halterung fest montiert ist. Überprüfen Sie in regelmäßigen Abständen, mindestens alle drei Monate, dass die Halterung sicher zu benutzen ist.

DE

SPANNUNG EINSTELLEN

1. Ziehen Sie den Arm aus der Halterung.
2. Unten am Rohr befindet sich eine Schraube. Verwenden Sie einen Schraubendreher, um diese je nach Bedarf zu lösen oder festzuziehen, abhängig vom Gewicht Ihres Mikrofons.

*Die Spannung des Auslegerarms wurde auf etwa 50 % eingestellt und die Last beträgt 1 kg. Ziehen Sie diese maximal an und Sie erhalten eine maximale Belastung von 1,5 kg (für schwere Mikrofone).



Deutsch
Korrekte Entsorgung dieses Produkts
(Elektromüll)



(Anzuwenden in den Ländern der Europäischen Union und anderen europäischen Ländern mit einem separaten Sammelsystem) Die Kennzeichnung auf dem Produkt bzw. auf der dazugehörigen Literatur gibt an, dass es nach seiner Lebensdauer nicht zusammen mit dem normalen Haushaltsmüll entsorgt werden darf. Entsorgen Sie dieses Gerät bitte getrennt von anderen Abfällen, um der Umwelt bzw. der menschlichen Gesundheit nicht durch unkontrollierte Müllbeseitigung zu schaden. Recyceln Sie das Gerät, um die nachhaltige Wiederverwertung von stofflichen Ressourcen zu fördern. Private Nutzer sollten den Händler, bei dem das Produkt gekauft wurde, oder die zuständigen Behörden kontaktieren, um in Erfahrung zu bringen, wie sie das Gerät auf umweltfreundliche Weise recyceln können. Gewerbliche Nutzer sollten sich an Ihren Lieferanten wenden und die Bedingungen des Verkaufsvertrags konsultieren. Dieses Produkt darf nicht zusammen mit anderem Gewerbemüll entsorgt werden.

Hergestellt in China für Lechpol Electronics Leszek Sp.k., ul. Garwolińska 1, 08-400 Miętno.

SAFETY INSTRUCTIONS

Read the entire instruction manual before you start installation and assembly and keep it for future reference.

CAUTION: Never exceed the maximum load capacity! Using with products heavier than the rated weights indicated may cause damage/injury.

- Mounts must be attached as specified in this manual. Improper installation may result in damage or serious personal injury. Producer does not claim liability for any damages/injuries caused by inappropriate installation. Use only for the purpose intended.
- Do not alter the structure of the product. Any modifications implemented by user in the product pose risk of injury or damage and void warranty!
- Safety gear and proper tools must be used. This product should be installed by qualified professional with proper mechanical skills and acknowledged with the building's structure and this instruction manual.
- When installing the device on the bracket, it is recommended to use the help of a second person.
- Make sure that the supporting surface will safely support the combined weight of the mount, equipment and all attached hardware and components.
- Use the mounting screws provided. DO NOT OVER TIGHTEN mounting screws, as this may lead to damaging the screw thread.
- Before installation, make sure the device, that will be installed on the bracket, is suitable for hanging on a mount.
- All cables of the device should be routed so that they are secured from being pinched or squeezed by the mount.
- This product contains small items that could be a choking hazard if swallowed - keep away from children, this product is not a toy.
- For indoor use only.
- Ensure that you have received all parts according to the component checklist prior to installation. If any parts are missing or faulty, contact your distributor for a replacement.

MAINTENANCE: After installation, make sure the bracket is firmly mounted. At regular intervals, at least every three months, check that the bracket is secure and safe to use.

ADJUSTING THE TENSION

1. Pull the arm out of the mount.
2. There is a screw at the bottom of the tube. Use a screwdriver to loosen or tighten it depending on the weight of your microphone.

*The tension of the boom arm has been set to about 50% and the load is 1 kg.
Tighten it maximally and you will gain maximum load of 1,5 kg (for heavy microphones).



English
Correct Disposal of This Product
(Waste Electrical & Electronic Equipment)

(Applicable in the European Union and other European countries with separate collection systems)
This marking shown on the product or its literature, indicates that it should not be disposed with other household wastes at the end of its working life. To prevent possible harm to the environment or human health from uncontrolled waste disposal, please separate this from other types of wastes and recycle it responsibly to promote the sustainable reuse of material resources. Household users should contact either the retailer where they purchased this product, or their local government office, for details of where and how they can take this item for environmentally safe recycling. Business users should contact their supplier and check the terms and conditions of the purchase contract. This product should not be mixed with other commercial wastes for disposal.

Made in China for Lechpol Electronics Leszek Sp.k., ul. Garwolińska 1, 08-400 Miętne.



BIZTONSÁGI KÉRDÉSEK

A konzol felszerelése előtt olvassa el a használati útmutatót és őrizze azt meg későbbi felhasználás céljából.

FIGYELMEZTETÉS: Ne lépje túl a maximális megengedett terhelést. A megengedettnél nagyobb terhelés károsíthatja a terméket vagy sérülést okozhat.

- Tartsa be a rögzítés helyére és módjára vonatkozó előírásokat. A nem megfelelő rögzítés károsíthatja a terméket vagy testi sérülést okozhat. A gyártó nem felel a helytelen rögzítésből és használatból eredő károkért/sérülésekért. Ne használja a konzolt a fenti útmutatóban leírtaktól eltérő módon.
- Ne módosítsa a konzol szerkezetét. A felhasználó által végrehajtott módosítások testi sérüléshez vagy a termék károsodásához, valamint a garancia elvesztéséhez vezethetnek!
- Felszereléskor használjon megfelelő szerszámot, valamint biztonságos munkavégzést biztosító felszerelést. A konzolt megfelelő szaktudással és jó mechanikai készséggel rendelkező, az épület szerkezetét és a használati útmutatót ismerő személynek kell felszerelnie.
- A készülék konzolhoz való rögzítésekor ajánlott egy másik személy segítségét kérni.
- Győződjön meg, hogy a hordfelület ellenáll a konzol és az ahhoz rögzített készülékek és tartozékok terhelésének.
- A csavart erősen, de nem túl erősen kell meghúzni. A túl erős behajtás gyengítheti vagy elszakíthatja a menetet.
- Felszerelés előtt ellenőrizze le, hogy a konzolra felszerelendő készülék együttműködik-e a konzollal.
- A készülék mindegyik kábelét úgy vezesse, hogy azokat a konzol ne hajlíthassa meg és ne nyomhassa össze.
- A konzol kisebb alkatrészeket is tartalmaz, melyek lenyelés esetén fulladást okozhatnak - tartsa gyermekektől távol, a termék nem játékszer.
- A termék kizárólag beltéri használatra készült.
- Győződjön meg, hogy a készlet a listázott elemek mindegyikét tartalmazza. Ha bármelyik alkatrész hiányzik vagy sérült, vegye fel a kapcsolatot az értékesítővel.

FIGYELEM: A készülék felakasztását követően győződjön meg arról, hogy a rögzítés megfelelően lett végrehajtva. Rendszeresen (pl. néhány havonta) ellenőrizze, hogy a csavarok és egyéb alkatrészek nem lazultak-e meg és szorosan vannak-e rögzítve.

FESZÜLTSGSZABÁLYOZÁS

1. Válassza le a kart az alapról.
2. A kar alján egy csavar található. Használjon egy csavarhúzó, és a mikrofon súlyától függően húzza meg vagy lazítsa meg a csavart.

* A kar feszültséget gyárilag körülbelül 50%-ra van beállítva, és a maximális terhelhetősége 1 kg. Húzza meg a csavart a lehető legjobban, hogy a maximális terhelhetőség 1,5 kg legyen (nehezebb mikrofonok esetén).



Magyar

**A termék helyes megsemmisítése
(elektromos és elektronikus berendezésekből származó hulladék)**

A terméken vagy a hozzá tartozó dokumentáció szereplő jelzés arra utal, hogy hasznos élettartama végén a terméket nem szabad háztartási hulladékkal együtt kidobni. Annak érdekében, hogy megelőzhető legyen a szabálytalan hulladékkezelés által okozott környezet- és egészségkárosodás, különítse ezt el a többi hulladéktól, és felelősségteljesen gondoskodjon a hulladék leadásáról, a hulladéktartályok fenntartás szintű újrafelhasználása céljából. A háztartási felhasználók a termék forgalmazójától vagy a helyi önkormányzati szervektől kérjenek tanácsot arra vonatkozóan, hová és hogyan vihetik el az elhasznált terméket a környezetvédelmi szempontból biztonságos hulladékkezelés céljából. Az üzleti felhasználók lépjenek kapcsolatba a forgalmazóval, és vizsgálják meg az adásvételi szerződés feltételeit. A terméket nem szabad leadni kereskedelmi forgalomból származó egyéb hulladékkal együtt.

Gyártotta CHRL a Lechpol Electronics Leszek Sp.k., Garwolińska utca 1, 08-400 Miętne.



KWESTIE BEZPIECZEŃSTWA

Przed przystąpieniem do montażu uchwytu, należy zapoznać się z instrukcją obsługi i zachować ją w celu późniejszego wykorzystania.

OSTRZEŻENIE: Nie należy przekraczać maksymalnego dopuszczalnego obciążenia. Użycie z obciążeniem większym niż dopuszczalne stwarza ryzyko uszkodzeń/obrażeń.

- Należy przestrzegać zaleceń odnośnie miejsca i sposobu montażu. Niewłaściwa instalacja może doprowadzić do uszkodzeń lub obrażeń ciała. Producent nie ponosi odpowiedzialności za jakiegokolwiek szkody/obrażenia powstałe w skutek niepoprawnego montażu i użytkowania. Nie należy używać uchwytu w innym celu niż opisanym w powyższej instrukcji.
- Nie należy przeprowadzać modyfikacji uchwytu. Jakiegokolwiek zmiany wprowadzone przez użytkownika stwarzają ryzyko obrażeń ciała czy uszkodzeń oraz unieważniają gwarancję!
- Podczas instalacji, należy skorzystać z odpowiednich narzędzi oraz wyposażenia zapewniającego bezpieczeństwo. Instalacja uchwytu powinna być przeprowadzona przez wykwalifikowaną osobę cechującą się dobrymi umiejętnościami mechanicznymi, znającą konstrukcję budynku oraz dobrze rozumiejącą instrukcję obsługi.
- Podczas przymocowywania urządzenia do uchwytu, zaleca się skorzystać z pomocy drugiej osoby.
- Należy się upewnić, że powierzchnia nośna wytrzyma obciążenie uchwytu wraz z zamontowanymi do niego urządzeniami oraz akcesoriami.
- Śruby należy dokręcić mocno, lecz nie za mocno. Zbyt mocne dokręcenie może doprowadzić do ostabienia lub zerwania gwintu.
- Przed rozpoczęciem montażu, należy sprawdzić czy urządzenie, które ma zostać zamontowane na uchwycie, jest do tego przystosowane.
- Wszystkie kable urządzenia powinny być przeprowadzone w taki sposób, aby nie zostały przygniecione ani zagięte przez uchwyt.
- Uchwyt posiada małe elementy, które mogą stwarzać ryzyko uduszenia w razie poślizgnięcia – należy trzymać z dala od dzieci, produkt nie jest zabawką.
- Produkt przeznaczony jest do użytku wewnątrz pomieszczeń.
- Należy się upewnić, że w zestawie są wszystkie elementy wymienione na liście. Jeżeli brakuje jakiegokolwiek części lub jest ona uszkodzona, należy skontaktować się ze sprzedawcą.

UWAGA: Po zawieszeniu urządzenia, należy się upewnić, że jest ono dobrze przymocowane. Należy okresowo (np. co kilka miesięcy) sprawdzać, czy śruby i inne elementy nie poluzowały się i są solidnie zamocowane.

REGULACJA NAPIĘCIA

- Należy odłączyć ramię od podstawy.
- W podstawie ramienia znajduje się śruba. Należy użyć śrubokręta i dokręcić lub poluzować śrubę w zależności od wagi mikrofonu.

* Napięcie uchwytu zostało fabrycznie ustawione na około 50% a maksymalny udźwig wynosi 1 kg. Należy maksymalnie dokręcić śrubę, aby uzyskać maksymalny udźwig 1,5 kg (dla cięższych mikrofonów).



Poland
Prawidłowe usuwanie produktu
(zużyty sprzęt elektryczny i elektroniczny)

Oznaczenie umieszczone na produkcie lub w odnoszących się do niego tekstach wskazuje, że po upływie okresu użytkowania nie należy usuwać z innymi odpadami pochodzącymi z gospodarstw domowych. Aby uniknąć szkodliwego wpływu na środowisko naturalne i zdrowie ludzi wskutek niekontrolowanego usuwania odpadów, prosimy o oddzielenie produktu od innego typu odpadów oraz odpowiedzialny recykling w celu promowania ponownego użycia zasobów materialnych jako stałej praktyki. W celu uzyskania informacji na temat miejsca i sposobu bezpiecznego dla środowiska recyklingu tego produktu użytkownicy w gospodarstwach domowych powinni skontaktować się z punktem sprzedaży detalicznej, w którym dokonali zakupu produktu, lub z organem władz lokalnych. Użytkownicy w firmach powinni skontaktować się ze swoim dostawcą i sprawdzić warunki umowy zakupu. Produktu nie należy usuwać razem z innymi odpadami komercyjnymi. Taki sprzęt podlega zbiorcze i recyklingowi. Zawarte w nim szkodliwe substancje mogą powodować zanieczyszczenie środowiska i stanowić zagrożenie dla zdrowia ludzi.

Wyprodukowano w CHRL dla Lechpol Electronics Leszek Sp.k., ul. Garwolińska 1, 08-400 Miętno.



INSTRUCIUNI PRIVIND SIGURANTA

Citiți tot manualul de instrucțiuni înainte de a începe instalarea și asamblarea și păstrați-l pentru consultări ulterioare.

ATENȚIE: Nu depășiți niciodată capacitatea de încărcare maximă! Dacă utilizați produse mai grele decât greutatea nominală indicată puteți cauza deteriorări/accidentări.

- Suportii trebuie atașați conform acestui manual. Instalarea necorespunzătoare poate duce la deteriorări sau accidentări grave. Producătorul nu își asumă responsabilitatea pentru daune/accidentări cauzate de instalarea necorespunzătoare. Utilizați suportul doar în scopul prevăzut.
- Nu modificați structura produsului. Orice modificare efectuată de utilizator asupra produsului poate cauza deteriorări sau accidentări și duce la pierderea garanției!
- Trebuie să utilizați echipament de protecție și unelte adecvate. Acest produs ar trebui instalat de personal calificat cu abilități mecanice adecvate și cunoștințe despre structura clădirii și despre acest produs.
- Când instalați dispozitivul pe suport, se recomandă să cereți ajutorul unei alte persoane.
- Asigurați-vă că suprafața de montare poate susține în siguranță greutatea totală a suportului, echipamentului și a tuturor accesoriilor și componentelor hardware.
- Utilizați șuruburile de montare furnizate. NU STRÂNGEȚI PEA TARE șuruburile, deoarece acest lucru poate deteriora filetul șurubului.
- Înainte de montare, asigurați-vă că dispozitivul care va fi instalat pe suport, este potrivit pentru montarea pe suport.
- Toate cablurile dispozitivului trebuie fixate astfel încât să nu fie agățate sau prinse de suport.
- Acest produs conține componente mici care pot fi periculoase în caz de înghițire – țineți produsul departe de copii, acest produs nu este o jucărie.
- Doar pentru utilizare în interior.
- Asigurați-vă că ați primit toate componentele necesare montării înainte de instalare. Vă rugăm să contactați furnizorul în cazul în care lipsește vreo piesă sau dacă este defectă.

ÎNȚEȚINERE: După instalare, asigurați-vă că suportul este montat corespunzător. Verificați suportul în mod regulat, cel puțin o dată la trei luni.

REGLAREA TENSIUNII

1. Trageți brațul din suport
2. Exită un șurub în partea de jos a tubului. Folosiți o șurubelniță pentru a-l slăbi sau strânge, în funcție de greutatea microfonului.

*Tensiunea brațului a fost setată la aproximativ 50% și sarcina este de 1 kg. Dacă strângeți maxim veți obține sarcina maximă de 1,5 kg (pentru microfoane grele).



Romania
Reciclarea corectă a acestui produs
(reziduuri provenind din aparatură electrică și electronică)



Marcajele de pe acest produs sau menționate în instrucțiunile sale de folosire indică faptul că produsul nu trebuie aruncat împreună cu alte reziduuri din gospodărie atunci când nu mai este în stare de funcționare. Pentru a preveni posibile efecte daunatoare asupra mediului înconjurător sau a sănătății oamenilor datorate evacuării necontrolate a reziduurilor, vă rugăm să separați acest produs de alte tipuri de reziduuri și să-l reciclați în mod responsabil pentru a promova re folosirea resurselor materiale. Utilizatorii casnici sunt rugați să ia legătura fie cu distribuitorul de la care au achiziționat acest produs, fie cu autoritățile locale, pentru a primi informații cu privire la locul și modul în care pot depozita acest produs în vederea reciclării sale ecologice. Utilizatorii instituționali sunt rugați să ia legătura cu furnizorul și să verifice condițiile stipulate în contractul de vânzare. Acest produs nu trebuie amestecat cu alte reziduuri de natură comercială. Este interzisă depozitarea deșeurilor de echipamente marcate cu simbolul unui coș de gunoi barat împreună cu alte deșeuri. Acest echipament este supus colectării și reciclării selective. Substanțele nocive pe care le conține pot provoca poluarea mediului și reprezintă o amenințare pentru sănătatea umană.

Distribuit de Lechpol Electronic SRL, Republicii nr. 5, Resita, CS, ROMANIA.



www.krugermatz.com

Krüger&Matz is a registered trademark