

# Rebel

# COMP

# LAMINATOR



# USER MANUAL

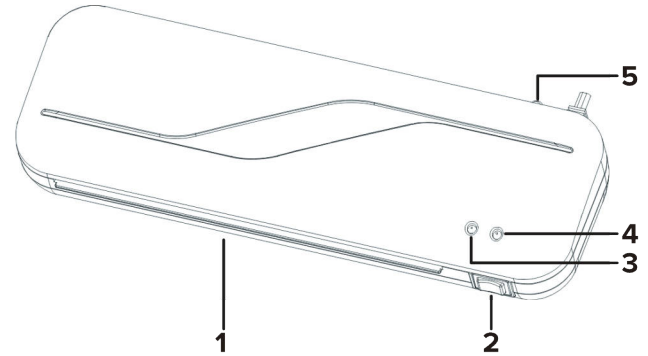
PL

DE

EN

RO

model: URZ0987



	DE	EN	PL	RO
<b>1</b>	Film-Einzugsschacht	Film entry slot	Szczelina wejściowa na folię	Slot intrare folie
<b>2</b>	Taste Ein/Aus	Power button	Włącznik	Buton de pornire
<b>3</b>	Betriebsanzeige	Device readiness indicator	Wskaźnik gotowości urządzenia	Indicator de pregătire a dispozitivului
<b>4</b>	Stromversorgungsanzeige	Power indicator	Wskaźnik zasilania	Indicator alimentare
<b>5</b>	Taste Stau lösen	Jam release button	Zwolnienie zaciętej kartki	Buton de eliberare a blocajului

## SICHERHEITSANLEITUNGEN

Um Verletzungen oder Schäden zu vermeiden, befolgen Sie die grundlegenden Sicherheits-Vorkehrungen bei der Verwendung elektrischer Geräte, einschließlich der folgenden:

1. Lesen Sie diese Bedienungsanleitung vor Inbetriebnahme und Montage sorgfältig durch, und bewahren diese auf zum späteren Nachschlagen.
2. Bevor Sie das Gerät an eine Stromversorgung anschließen, stellen Sie sicher dass die Netzspannung mit der auf dem Gerät angegeben, übereinstimmt.
3. Stellen Sie das Gerät auf einer ebenen und stabilen Oberfläche.
4. Schützen Sie das Gerät vor Schocks und dem Herunterfallen.
5. Reinigen Sie das Gerät gemäß den Anweisungen im Abschnitt Reinigung und Wartung.
6. Das Gerät **IMMER** ausschalten und von der Stromversorgung trennen:
  - Wenn es nicht richtig funktioniert
  - Wenn es ein ungewöhnliches Geräusch während des Betriebs ertönt
  - Vor der Demontage des Gerätes
  - Vor der Reinigung
  - Wenn es nicht benutzt wird
7. Wenn Sie das Netzkabel des Geräts trennen, am Netzstecker anfassen und nicht am Kabel ziehen.
8. Dieses Gerät darf von Kindern über 8 Jahren und von Personen mit eingeschränkten körperlichen, sensorischen oder geistigen Fähigkeiten oder mangelnder Erfahrung und mangelndem Wissen verwendet werden, wenn sie von einer Person beaufsichtigt und geleitet werden, die für ihre Sicherheit verantwortlich ist, in einer vorsichtigen Art und Weise und alle Sicherheitsvorkehrungen verstanden hat und befolgt. Kinder sollten nicht mit diesem Gerät spielen. Kinder sollten die Reinigung und Wartung des Geräts nicht unbeaufsichtigt durchführen.
9. Halten Sie Kabel und Netzgerät fern von Hitze, Wasser,

Feuchtigkeit, scharfen Rändern und anderen Faktoren, die die zur Beschädigung des Gerätes oder dessen Kabel führen könnten.

10. Stellen Sie das Gerät nicht in Wasser oder andere Flüssigkeiten; Berühren/verwenden Sie es nicht mit nassen oder feuchten Händen.
11. Benutzen Sie das Produkt nicht für andere als die in dieser Bedienungsanleitung angegebenen Zwecke.
12. Verwenden Sie nur autorisiertes Zubehör.
13. Gerät nur für den Hausgebrauch. Benutzen Sie es nicht für gewerbliche oder industrielle Zwecke. Gerät nur für den Innenbereich.
14. Benutzen Sie dieses Gerät **NICHT**, wenn das Netzgerät oder das Gerät beschädigt ist.
15. Versuchen Sie nicht, dieses Gerät selbst zu reparieren. Nur autorisiertes und qualifiziertes Personal darf dieses Gerät reparieren. Das Gerät enthält keine vom Benutzer zu wartenden Teile.
16. Stellen Sie das Gerät nicht auf weiche Oberflächen wie ein Bett oder Sofa, da das Gerät sonst umkippen könnte.

## BETRIEB

1. Verbinden Sie das Netzkabel mit der Steckdose.
2. Stellen Sie die Taste Ein/Aus auf Position EIN [ON]. Die Stromversorgungsanzeige leuchtet auf.
3. Nach etwa 3 – 5 Minuten leuchtet die Betriebsanzeige auf. Der Laminator ist betriebsbereit.
4. Um ein Dokument zu laminieren, legen Sie ein Blatt Papier zwischen die Laminier-Folienschichten.
5. Das auf diese Weise vorbereitete Blatt sollte in den Filmeinzugsschacht eingeführt werden, wobei darauf zu achten ist, dass es mit der verschweißten Kante eingelegt wird.
6. Wenn sich das laminierte Dokument im Gerät verklemmt, schalten Sie das Gerät aus, schieben dann die Taste Stau lösen und ziehen das laminierte Dokument heraus.

7. Wenn die Arbeit beendet ist, schalten Sie den Laminator aus und warten, bis er abgekühlt ist.

Hinweis: Beim Betrieb des Geräts kann es zu einem charakteristischen Geruch kommen. Das ist normal.

## REINIGUNG UND WARTUNG

- Trennen Sie das Produkt vor der Reinigung immer vom Stromnetz.
- Reinigen Sie das Gerät mit einem weichen, leicht angefeuchteten Tuch.
- Verwenden Sie keine chemische Mittel, um dieses Produkt zu reinigen.

## SPEZIFIKATION

Folienstärke: 140 (2 x 70) - 250 (125 x 2)  $\mu$

Max. Dokumentenstärke: 0,6 mm

Max. Dokumentgröße: A4

Laminierungstyp: heiß

Aufwärmzeit: 3 – 5 Min.

Laminierungs-Geschwindigkeit: etwa. 230 mm / min

Bereitschafts-Anzeige: ja

Entfernen eines gestauten Dokuments: Ja

Automatische Abschaltung: Nein

Anzeige: nein

Leistung: 265 W

Stromversorgung: 230–240 V; 50 Hz

Länge des Netzkabels: 122 cm

Abmessungen: 33 x 11,5 x 6,5 cm

Gewicht: 770g

Im Set: 100 Stück A4-Folie



Deutsch

Korrekte Entsorgung dieses Produkts  
(Elektromüll)



(Anzuwenden in den Ländern der Europäischen Union und anderen europäischen Ländern mit einem separaten Sammelsystem) Die Kennzeichnung auf dem Produkt bzw. auf der dazugehörigen Literatur gibt an, dass es nach seiner Lebensdauer nicht zusammen mit dem normalem Haushaltsmüll entsorgt werden darf. Entsorgen Sie dieses Gerät bitte getrennt von anderen Abfällen, um der Umwelt bzw. der menschlichen Gesundheit nicht durch unkontrollierte Müllbeseitigung zu schaden. Recyceln Sie das Gerät, um die nachhaltige Wiederverwertung von stofflichen Ressourcen zu fördern. Private Nutzer sollten den Händler, bei dem das Produkt gekauft wurde, oder die zuständigen Behörden kontaktieren, um in Erfahrung zu bringen, wie sie das Gerät auf umweltfreundliche Weise recyceln können. Gewerbliche Nutzer sollten sich an Ihren Lieferanten wenden und die Bedingungen des Verkaufsvertrags konsultieren. Dieses Produkt darf nicht zusammen mit anderem Gewerbemüll entsorgt werden.

Hergestellt in China für Lechpol Electronics Leszek Sp.k., ul. Garwolińska 1, 08-400 Miętne.

## SAFETY INSTRUCTIONS

In order to reduce the injuries or damages, follow basic safety precautions applied when using any electrical device, including the following:

1. Read the entire instruction manual before you start installation and assembly and keep it for future reference. Keep the manual for future reference.
2. Before connecting the device to power supply socket, make sure the voltage indicated on the device corresponds to the voltage in the power supply socket.
3. Place the device on flat, stable surface.
4. Protect this device from shock and being dropped.
5. Clean this device in accordance to instructions listed in Cleaning and Maintenance section.
6. ALWAYS turn off the device and disconnect it from the mains supply:
  - if it's not operating correctly
  - if there's an uncommon voice when using
  - before disassembling the device
  - before cleaning
  - when not in use
7. When you disconnect the power cord of the device, grasp and pull the plug, not the cord/cable.
8. This appliance may be used by children who are above 8 years old and by persons with reduced physical, sensory or mental capabilities, or lack of experience and knowledge, if they are supervised and guided by a person who is responsible for their safety in a cautious manner for all the safety precautions being understood and followed. Children should be supervised to ensure that they do not play with the appliance. Children should not perform cleaning and servicing of the device unsupervised.
9. Keep the device and AC adapter away from heat, water, moisture, sharp edges and any other factor which may damage the appliance or its cord.
10. Do not place the appliance in water or any liquid; nor

handle/use it with wet or moist hands.

11. Do not use the product for purposes different from displayed in this operating manual.
12. Do not use unauthorized accessories.
13. Appliance for household use only. Do not use it for commercial or industrial purposes. Device for indoor use only.
14. DO NOT use this device if the AC adapter is damaged or the appliance is broken.
15. Do not attempt to repair this device yourself. Only authorized and qualified personnel may repair this device. The device has no user serviceable parts inside.
16. Do not place the device on soft surfaces such as a bed or sofa, as this could cause the device to tip over.

## OPERATION

1. Connect the power cord to the power supply socket.
2. Then set the power button to the ON position. The power indicator will be lit.
3. After about 3 - 5 minutes, the device's readiness indicator will light up. Laminator is ready to use.
4. To laminate a document, insert a sheet of paper between layers of laminating film.
5. The sheet prepared in this way should be inserted into the film entry slot, remembering to insert it with the welded edge.
6. If the laminated document gets jammed in the machine, turn it off, then slide the jam release button and pull out the laminated document.
7. When the work is finished, turn off the laminator and wait for it to cool down.

Note: There may be a distinctive odor when the device is operating. This is a normal.

## CLEANING AND MAINTENANCE

- Always disconnect the product from the power mains before cleaning.
- Clean the device with a soft, slightly damp cloth.
- Do not use any chemical agents to clean this device.

## SPECIFICATION

Film thickness: 140 (2 x 70) – 250 (125 x 2)  $\mu$

Max. document thickness: 0,6 mm

Max. document size: A4

Lamination type: hot

Warm up time: 3 – 5 min.

Laminating speed: approx. 230 mm / min

Standby signaling: yes

Removing a jammed document: yes

Auto shut-off: no

Display: no

Power: 265 W

Power supply: 230 – 240 V; 50 Hz

Power cord length: 122 cm

Dimensions: 33 x 11,5 x 6,5 cm

Weight: 770 g

In set: 100 pcs A4 film



(Applicable in the European Union and other European countries with separate collection systems) This marking shown on the product or its literature, indicates that it should not be disposed with other household wastes at the end of its working life. To prevent possible harm to the environment or human health from uncontrolled waste disposal, please separate this from other types of wastes and recycle it responsibly to promote the sustainable reuse of material resources. Household users should contact either the retailer where they purchased this product, or their local government office, for details of where and how they can take this item for environmentally safe recycling. Business users should contact their supplier and check the terms and conditions of the purchase contract. This product should not be mixed with other commercial wastes for disposal.

Made in China for Lechpol Electronics Leszek Sp.k., ul. Garwolińska 1, 08-400 Miętne.

## KWESTIE BEZPIECZEŃSTWA

Aby uniknąć uszkodzeń lub obrażeń, należy przestrzegać podstawowych środków bezpieczeństwa stosowanych przy obsłudze urządzeń elektrycznych, włączając te wyszczególnione poniżej:

1. Przed użyciem należy dokładnie zapoznać się z treścią instrukcji obsługi, nawet w przypadku wcześniejszego używania podobnego sprzętu. Instrukcję należy zachować w celu późniejszego wykorzystania.
2. Przed podłączeniem urządzenia, należy sprawdzić zgodność napięcia prądu gniazda sieciowego i urządzenia.
3. Urządzenie należy umieścić na płaskiej, stabilnej powierzchni.
4. Urządzenie należy chronić przed upadkiem i wstrząsami.
5. Urządzenie należy czyścić zgodnie z wytycznymi wskazanymi w dziale „Czyszczenie i konserwacja”.
6. Należy zawsze wyłączać urządzenie i odłączyć je od źródła zasilania:
  - gdy urządzenie nie działa poprawnie,
  - jeśli odgłosy pracy urządzenia nie są standardowe lub świadczą o anomalii,
  - przed demontażem,
  - przed czyszczeniem,
  - jeśli nie jest używane.
7. Odłączając urządzenie od źródła zasilania, należy chwycić i pociągnąć za wtyczkę, nigdy za kabel/sznur.
8. Niniejszy sprzęt może być użytkowany przez dzieci w wieku co najmniej 8 lat i przez osoby o obniżonych możliwościach fizycznych, czuciowych lub umysłowych, a także te, które nie posiadają doświadczenia i nie są zaznajomione ze sprzętem, jeżeli zapewniony zostanie nadzór lub instruktaż odnośnie użytkowania sprzętu w bezpieczny sposób, tak aby związane z tym zagrożenia były zrozumiałe. Należy poinstruować dzieci, aby nie traktowały urządzenia jako zabawki. Dzieci nie powinny wykonywać czyszczenia i konserwacji sprzętu bez nadzoru.
9. Urządzenie i zasilacz należy przechowywać z dala od źródeł ciepła, wody, wilgoci, ostrej krawędzi oraz innych czynników, które mogłyby spowodować uszkodzenie tego urządzenia.

12

10. Nie należy zanurzać urządzenia w wodzie ani obsługiwać go mokrymi dłońmi.
11. Nie należy używać urządzenia w innym celu niż opisanym w poniższej instrukcji.
12. Nie należy używać nieoryginalnych akcesoriów ani części.
13. Urządzenie przeznaczone jest do użytku domowego. Nie należy używać go w obiektach komercyjnych ani przemysłowych. Urządzenie wyłącznie do użytku wewnątrz pomieszczeń.
14. Zabrania się używać urządzenia, jeśli zasilacz został uszkodzony lub sprzęt nie działa prawidłowo.
15. Zabrania się własnoręcznej naprawy sprzętu. Tylko osoby do tego upoważnione i wykwalifikowane mogą naprawiać urządzenie. Urządzenie nie posiada części, które mogłyby być naprawione własnoręcznie przez użytkownika.
16. Nie należy umieszczać urządzenia na miękkich powierzchniach takich jak łóżko czy kanapa, ponieważ mogłyby to doprowadzić do przewrócenia się urządzenia.

## OBSŁUGA

1. Należy podłączyć urządzenie do gniazda zasilania sieciowego.
2. Następnie należy ustawić włącznik w pozycji ON. Wskaźnik zasilania będzie się świecił.
3. Po około 3 - 5 minutach zapali się wskaźnik gotowości urządzenia. Laminator jest gotowy do pracy.
4. Aby załaminować dokument należy włożyć kartkę między warstwy folii do laminowania.
5. Tak przygotowany arkusz należy włożyć do szczeliny wejściowej laminatora pamiętając o tym, żeby wkładać go zgrzaną krawędzią.
6. Jeżeli laminowany dokument zatnie się w urządzeniu należy je wyłączyć, a następnie przesunąć przycisk zwolnienia zaciętej kartki i wyciągnąć laminowany dokument.
7. Po ukończonej pracy należy wyłączyć laminator i odczekać aż ostygnie.

13

Uwaga: Podczas pracy urządzenia może być wyczuwalny charakterystyczny zapach. To normalne zjawisko.

## CZYSZCZENIE I PRZECHOWYWANIE

- Należy zawsze odłączyć urządzenie od źródła zasilania przed czyszczeniem.
- Obudowę urządzenia należy regularnie czyścić za pomocą miękkiej, lekko wilgotnej ściereczki.
- Nie należy używać środków chemicznych lub detergentów do czyszczenia tego urządzenia.

## SPECYFIKACJA

Grubość folii: 140 (2 x 70) – 250 (125 x 2)  $\mu$

Maks. grubość dokumentu z folią: 0,6 mm

Maks. format dokumentów: A4

Rodzaj laminacji: na gorąco

Czas nagrzewania: 3 – 5 min.

Prędkość laminacji: ok. 230 mm / min.

Sygnalizacja gotowości: tak

Usuwanie zaciętego dokumentu: tak

Automatyczne wyłączenie: nie

Wyświetlacz: nie

Moc: 265 W

Zasilanie: 230 – 240 V; 50 Hz

Długość kabla zasilającego: 122 cm

Wymiary: 33 x 11,5 x 6,5 cm

Waga: 770 g

W zestawie: 100 szt. folii A4



Poland

Prawidłowe usuwanie produktu

(zużyty sprzęt elektryczny i elektroniczny)



Oznaczenie umieszczone na produkcie lub w odnoszących się do niego tekstach wskazuje, że po upływie okresu użytkowania nie należy usuwać z innymi odpadami pochodzącymi z gospodarstw domowych. Aby uniknąć szkodliwego wpływu na środowisko naturalne i zdrowie ludzi wskutek niekontrolowanego usuwania odpadów, prosimy o oddzielenie produktu od innego typu odpadów oraz odpowiedzialny recykling w celu promowania ponownego użycia zasobów materialnych jako stałej praktyki. W celu uzyskania informacji na temat miejsca i sposobu bezpiecznego dla środowiska recyklingu tego produktu użytkownicy w gospodarstwach domowych powinni skontaktować się z punktem sprzedaży detalicznej, w którym dokonali zakupu produktu, lub z organem władz lokalnych. Użytkownicy w firmach powinni skontaktować się ze swoim dostawcą i sprawdzić warunki umowy zakupu. Produktu nie należy usuwać razem z innymi odpadami komercyjnymi. Produktu nie należy usuwać razem z innymi odpadami komunalnymi. Taki sprzęt podlega selektywnej zbiórce i recyklingowi. Zawarte w nim szkodliwe substancje mogą powodować zanieczyszczenie środowiska i stanowić zagrożenie dla życia i zdrowia ludzi.

Wyprodukowano w CHRL dla Lechpol Electronics Leszek Sp.k., ul. Garwolińska 1, 08-400 Miętno.



## INSTRUCȚIUNI PRIVIND SIGURANȚA

Pentru a reduce rănilor sau daunele, respectați măsurile de siguranță de bază aplicate atunci când utilizați orice dispozitiv electric, inclusiv următoarele:

1. Citiți întreg manualul de instrucțiuni înainte de a începe instalarea și asamblarea și păstrați-l pentru consultări ulterioare.
2. Înainte de a conecta aparatul la priză de alimentare, asigurați-vă că tensiunea indicată pe dispozitiv corespunde tensiunii de la priză.
3. Puneți dispozitivul pe o suprafață plană și stabilă.
4. Feriți acest dispozitiv de șocuri și nu îl lăsați să cadă.
5. Curățați acest dispozitiv conform instrucțiunilor din capitolul "Curățare și întreținere".
6. Opriti întotdeauna dispozitivul și deconectați-l de la sursa de alimentare:
  - Dacă nu funcționează corect
  - Dacă se aude un sunet neobișnuit în timpul utilizării
  - Înainte de a dezasambla dispozitivul
  - Înainte de curățare
  - Dacă nu este utilizat.
7. Când deconectați cablul de alimentare de la priză, prindeți și trageți de ștecher, nu de cablu.
8. Acest aparat poate fi folosit de copii cu vârsta de peste 8 ani și de persoane cu capacități fizice, senzoriale sau mentale reduse sau cu lipsă de experiență și cunoștințe, dacă sunt supravegheați și îndrumați de o persoană responsabilă pentru siguranța lor într-o manieră precaută pentru ca toate măsurile de siguranță să fie înțelese și respectate. Copiii trebuie supravegheați pentru a se asigura că nu se joacă cu aparatul. Copiii nu trebuie să efectueze curățarea și întreținerea dispozitivului fără supraveghere.
9. Păstrați dispozitivul și adaptorul AC departe de căldură, apă, umiditate, margini ascuțite și orice alt factor care poate deteriora aparatul sau cablul acestuia.
10. Nu puneți aparatul în apă sau orice alt lichid și nu manipulați/utilizați cu mâinile ude.

11. Nu utilizați produsul în scopuri diferite de cele afișate în acest manual de utilizare.
12. Nu utilizați accesorii neautorizate.
13. Aparatul este doar pentru uz casnic. Nu-l utilizați în scopuri comerciale sau industriale. Dispozitivul numai pentru utilizare în interior.
14. NU utilizați acest dispozitiv dacă adaptorul AC este deteriorat sau aparatul este stricat.
15. Nu încercați să reparați singur acest dispozitiv. Doar personalul calificat și autorizat poate repara acest dispozitiv. Dispozitivul nu are piese reparabile de utilizator în interior.
16. Nu puneți dispozitivul pe suprafețe moi, cum ar fi un pat sau o canapea, deoarece acest lucru ar putea cauza răsturnarea dispozitivului.

## FUNCȚIONARE

1. Conectați cablul de alimentare la priză.
2. Apoi setați butonul de pornire în poziția ON. Indicatorul de alimentare va fi aprins.
3. După aproximativ 3-5 minute, indicatorul de pregătire al dispozitivului se va aprinde. Laminatorul este gata de utilizare.
4. Pentru a lămina un document, introduceți o foaie de hârtie între straturile de folie de laminat.
5. Foaia astfel pregătită trebuie introdusă în fanta de intrare a foliei, amintindu-vă să o introduceți cu marginea sudată.
6. Dacă documentul laminat se blochează în aparat, opriți-l, apoi glisați butonul de eliberare a blocajului și trageți documentul laminat.
7. Când lucrarea este terminată, opriți laminatorul și așteptați să se răcească.

Notă: Poate exista un miros distinctiv atunci când dispozitivul funcționează. Acesta este un fenomen normal.

## CURĂȚARE ȘI ÎNTREȚINERE

- Deconectați întotdeauna produsul de la rețeaua de alimentare înainte de curățare.
- Curățați dispozitivul cu un material textil, ușor umezit.
- Nu utilizați agenți chimici pentru a curăța acest produs.

## SPECIFICAȚIE

Grosime folie: 140 (2 x 70) – 250 (125 x 2) μ

Grosime max. document: 0,6 mm

Dimensiune max. document: A4

Tip laminare: la cald

Timp de încălzire: 3 - 5 min

Viteza de laminare: aprox. 230mm/min

Semnalizare standby: da

Îndepărtarea unui document blocat: da

Oprire automată: nu

Afișaj: nu

Putere: 265 W

Alimentare: 230 - 240 V; 50 Hz

Lungime cablu de alimentare: 122 cm

Dimensiuni: 33 x 11,5 x 6,5 cm

Greutate: 770 g

Setul include: 100 buc folie A4



Romania

Reciclarea corecta a acestui produs

(reziduuri provenind din aparatura electrica si electronica)



Marcajale de pe acest produs sau mentionate in instructiunile sale de folosire indica faptul ca produsul nu trebuie aruncat impreuna cu alte reziduuri din gospodarie atunci cand nu mai este in stare de functionare. Pentru a preveni posibile efecte daunatoare asupra mediului inconjurator sau a sanatatii oamenilor datorate evacuarii necontrolate a reziduurilor, va rugam sa separati acest produs de alte tipuri de reziduuri si sa-l reciclati in mod responsabil pentru a promova refolosirea resurselor materiale. Utilizatorii casnici sunt rugati sa ia legatura fie cu distribuitorul de la care au achizitionat acest produs, fie cu autoritatile locale, pentru a primi informatii cu privire la locul si modul in care pot depozita acest produs in vederea reciclarii sale ecologice. Utilizatorii instititionali sunt rugati sa ia legatura cu furnizorul si sa verifice conditiile stipulate in contractul de vanzare. Acest produs nu trebuie amestecat cu alte reziduuri de natura comerciala. Este interzisă depozitarea deșeurilor de echipamente marcate cu simbolul unui coș de gunoi barat împreună cu alte deșeuri. Acest echipament este supus colectării și reciclării selective. Substanțele nocive pe care le conține pot provoca poluarea mediului și reprezintă o amenințare pentru sănătatea umană.

Distribuit de Lechpol Electronic SRL, Republicii nr. 5, Resita, CS, ROMANIA.

***Rebel***  
C O M P

[www.rebelectro.com](http://www.rebelectro.com)