

reesa®

Cooler box

TSA5006

Návod k obsluze

CS

Bedienungsanleitung

DE

Owner's manual

EN

Manuel d'utilisation

FR

Εγχειρίδιο χρήσης

GR

Használati utasítás

HU

Gebruiksaanwijzing

NL

Instrukcja obsługi

PL

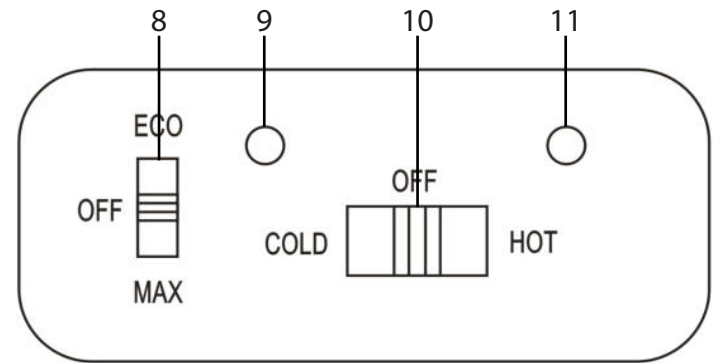
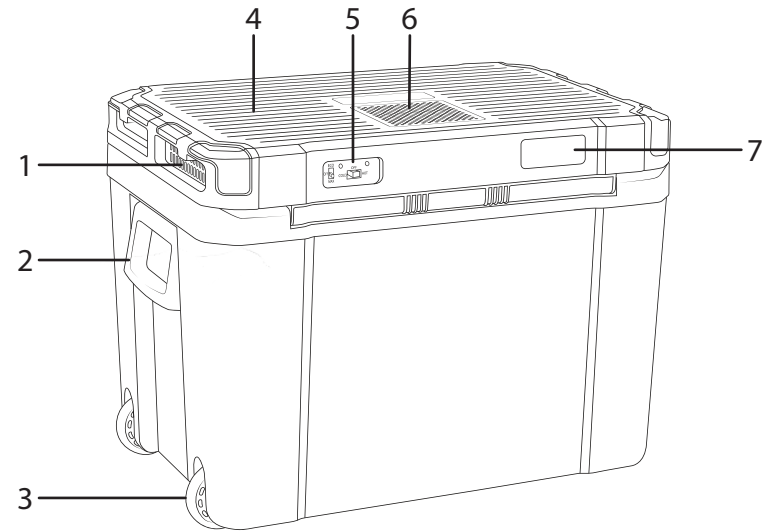
Manual de utilizare

RO

Návod na použitie

SK





	CS	DE	EN	FR	GR
1	Vývod vzduchu	Luftauslass	Air outlet	Sortie d'air	Έξοδος αέρα
2	Rukojeť	Handhaben	Handle	Gérer	Λαβή
3	Kola	Räder	Wheels	Roues	Τροχοί
4	Víčko	Deckel	Lid	Couvercle	Καπάκι
5	Ovládací panel	Bedienfeld	Control panel	Panneau de commande	Πίνακας ελέγχου
6	Přívod vzduchu	Lufteinlass	Air inlet	Entrée d'air	Είσοδος αέρα
7	Schránka na kabely	Kabelaufbewahrung	Cords storage	Rangement des cordons	Αποθήκευση καλωδίων
8	Přepínač režimu napájení	Betriebsartschalter	Power switch	Commutateur de mode d'alimentation	Διακόπτης λειτουργίας τροφοδοσίας
9	Indikátor chlazení	Cooler Indikator	Cool indicator	Indicateur de refroidissement	Δροσερή ένδειξη
10	Funkční spínač	Funktionstaste	Function switch	Commutateur de fonction	Διακόπτης λειτουργίας
11	Indikátor zahřívání	Heizanzeige	Heat indicator	Indicateur de chaleur	Ενδειξη θερμότητας

	HU	NL	PL	RO	SK
1	Levegőkivezető nyílás	Luchtuitlaat	Wylot powietrza	leşire de aer	Výstup vzduchu
2	Fogantyú	Handvat	Uchwyt	Mâner	Rukoväť
3	Kerekek	Wielen	Koła	Rotile	Kolesá
4	Fedő	Deksel	Pokrywa	Capac	Veko
5	Kezelőpanel	Controlepaneel	Panel sterowania	Panou de control	Ovládací panel
6	Légbevezető	Luchtinlaat	Wlot powietrza	Admisie	Přívod vzduchu
7	Kábelek tárolása	Snoeren opslag	Schowek na przewody	Spațiu pentru depozitarea cablului	Odkladací priestor pre káble
8	Főkapcsoló	Power mode schakelaar	Przełącznik zasilania	Comutator mod de alimentare	Prepínač režimu napájania
9	Hűtésjelző	Koelindicator	Wskaźnik chłodzenia	Indicator de răcire	Indikátor chladenia
10	Funkció kapcsoló	Functieschakelaar	Przełącznik trybu pracy	Comutator funcție	Prepínač funkcií
11	Fűtésjelző	Verwarmingsindicator	Wskaźnik grzania	Indicator de încălzire	Indikátor vykurovania

Děkujeme, že jste si koupili zařízení TEESA. Před použitím si pečlivě přečtěte uživatelskou příručku a uložte ji pro pozdější použití. Výrobce neodpovídá za nesprávné používání a provoz tohoto zařízení.

Výrobce neodpovídá za:

- nesprávnou instalaci nebo připojení
- mechanická poškození
- poškození / zranění způsobené nesprávným používáním a provozem zařízení způsobem, který je v rozporu s následujícími pokyny k obsluze.

OTÁZKY BEZPEČNOSTI

Aby nedošlo k poškození nebo zranění, dodržujte základní bezpečnostní opatření používaná k provozu elektrických zařízení, včetně následujících:

1. Před použitím si pečlivě přečtěte návod k obsluze, a to i v případě, že jste dříve používali podobné zařízení. Tento návod si ponechejte pro pozdější použití.
2. ⚠ Varování: Nedotýkejte se neizolovaných vodičů.
3. ⚠ Varování: Nepoužívejte toto zařízení, pokud jsou připojovací zásuvky mokré.
4. Při používání přístroje v automobilu nebo na lodi se ujistěte, že má vozidlo správnou pojistku.
5. Před připojením zařízení zkontrolujte kompatibilitu napětí napájecí zásuvky a zařízení.
6. Umístěte zařízení na rovném a stabilním povrchu.
7. Zařízení čistěte podle pokynů uvedených v části "Čištění a Skladování".
8. Zařízení vždy vypněte a odpojte od napájení:
 - pokud přístroj nefunguje správně,
 - pokud zvuky činnosti zařízení nejsou standardní nebo indikují anomálie,
 - před demontáží,
 - před čištěním,
 - pokud se nepoužívá.
9. Při odpojování zařízení od zdroje napájení uchopte a zatáhněte za zástrčku, nikdy za kabel / vodič.
10. Zařízení uchovávejte mimo dosah a dohled dětí. Je zakázáno, aby zařízení používaly děti bez dohledu dospělých.
11. Toto zařízení smí používat děti mladší 8 let a osoby s omezenými fyzickými, smyslovými nebo duševními schopnostmi, stejně jako osoby, které nemají žádné zkušenosti a nejsou seznámeny se zařízením, pokud je zajištěn dohled nebo školení týkající se používání zařízení takovým způsobem, aby rizika s tím spojená byla srozumitelná. Je nutné poučit děti, aby zařízením nepovažovaly za hračku. Děti by neměly provádět čištění a údržbu zařízení bez dozoru.
12. Neodpojitelný napájecí kabel lze vyměnit pouze v autorizovaném servisním středisku.
13. Uvnitř chladničky je zakázáno umísťovat jakákoli elektrická zařízení!
14. Uchovávejte zařízení a napájecí kabel mimo dosah tepla, vody, vlhkosti, ostrých hran a dalších faktorů, které by mohly poškodit toto zařízení nebo kabel.
15. Přístroj neumísťujte pod tekoucí vodu.
16. Nepoužívejte tuto chladničku na místech s vysokou prašností, mohlo by dojít k jejímu poškození.

17. Chraňte přístroj před pádem.
18. Aby nedošlo k úrazu elektrickým proudem, nepoňujte zařízení do vody nebo jiné tekutiny! Nepoužívejte zařízení mokřima rukama.
19. Zařízení nepoužívejte k jiným účelům, než je popsáno v níže uvedeném návodu.
20. Je zakázáno blokovat ventilátory nebo zakrývat ventilační otvory zařízení. Mohlo by dojít k přehřátí zařízení a následnému poškození a požáru.
21. Umístěte zařízení na místo s dostatečným větráním. Ujistěte se, že byla dodržena správná vzdálenost pro správnou cirkulaci vzduchu. Udržujte vzdálenost nejméně 10 cm od ventilátorů a 5 cm od zbylých částí zařízení.
22. Zařízení by mělo být chráněno před zdroji tepla a přímým slunečním zářením.
23. Umístěte zařízení na rovném a stabilním povrchu. Pokud používáte zařízení ve vozidle, umístěte jej na bezpečné místo.
24. Skladované výrobky by měly být chráněny v uzavřených nádobách (láhve, sáčky apod.).
25. Není vhodné příliš rychle měnit funkci topení na chlazení a naopak. Doporučuje se nejprve vypnout zařízení, počkat asi 30 minut a následně změnit funkci.
26. Neumísťujte zařízení vzhůru nohama.
27. **DŮLEŽITÉ:** měl být používán POUZE JEDEN zdroj napájení současně (síťové napájení AC / napájení z akumulátoru DC). Nepřipojujte zařízení současně ke dvěma zdrojům napájení!
28. Během provozu nenechávejte zařízení bez dozoru. Vždy odpojte zařízení od zdroje napájení, pokud se nepoužívá.
29. Výrobce neodpovídá za škody způsobené nesprávným použitím výrobku.
30. **JE ZAKÁZÁNO** používat výrobek, pokud má napájecí kabel, zástrčka nebo samotné zařízení viditelné známky poškození, spadl nebo nepracuje správně.
31. Je zakázáno samostatně opravovat zařízení. Zařízení mohou opravit pouze autorizované a kvalifikované osoby. Je zakázáno zařízení rozebírat.
32. Nepoužívejte neoriginální příslušenství.
33. Zařízení by mělo být připojeno přímo do zásuvky ve zdi (neměl by být použit žádný prodlužovací kabel). Zařízení nelze napájet pomocí prodlužovacích kabelů, rozdělovačů, časových spínačů atd. Mělo by být připojeno přímo do síťové zásuvky.

VÝKON

Pro optimální výkon chlazení umístěte do chladničky výrobky, které jsou již předem schlazeny. Chlazení výrobků s pokojovou teplotou může trvat od 2~3 hodin. Funkce ohřevu umožňuje delší udržení teploty dříve ohřátých výrobků (chladnička není určena k ohřevu studených potravin).

Tipy pro úsporu energie:

- Umístěte zařízení na místo s dostatečnou cirkulací vzduchu a mimo dosah zdrojů tepla a přímého slunečního světla;
- Výrobky uvnitř chladničky by měly být umístěny tak, aby umožňovaly volný oběh vzduchu uvnitř zařízení;
- Před vložením výrobků do chladničky se doporučuje nejprve je vychladit;
- Omezte počet a dobu otevření krytu chladničky.
- Nastavte optimální teplotu.

OBSLUHA

1. Ujistěte se, že jsou oba spínače nastaveny v poloze OFF.
2. Připojte zařízení k síťové zásuvce NEBO k zásuvce zapalovače ve vozidle pomocí jednoho z kabelů chladničky.
3. Chlazení: nastavte přepínač funkcí do polohy COLD a přepínač režimu napájení do polohy ECO nebo MAX. Indikátor se rozsvítí zeleně, což indikuje chlazení.
4. Ohřev: nastavte přepínač funkcí do polohy HOT a přepínač režimu napájení do polohy ECO nebo MAX. Indikátor se rozsvítí červeně, což signalizuje ohřívání.

Upozornění:

- Režim ECO – nižší spotřeba energie;
- Režim MAX – maximální výkon;
- Režim napájení ECO je k dispozici pouze v případě, že je chladnička připojena k síti AC.

ČIŠTĚNÍ A SKLADOVÁNÍ

- Před čištěním zařízení vždy vypněte a odpojte od zdroje napájení!
- Před prvním použitím vyčistěte všechny části zařízení, které přicházejí do kontaktu s potravinami!
- Je zakázáno ponořovat / oplachovat zařízení vodou! Kryt zařízení čistěte měkkým, mírně navlhčeným hadříkem.
- K čištění tohoto zařízení nepoužívejte abrazivní chemické prostředky nebo detergenty.
- Po každém použití se doporučuje zařízení vyčistit. Nenechávejte zařízení vypnuté s potravinářskými výrobky uvnitř nebo se zavřeným víkem.
- Před zavřením víka počkejte, až bude vnitřek chladničky zcela suchý.

SPECIFIKACE

Hlavní funkce

- Funkce chlazení
- Funkce ohřívání
- Rukojeť pro přenášení
- Schránka na kabely
- Indikátor práce

Technické údaje

- Objem: 35 l
- Typ chlazení: Peltierův systém, neobsahuje freon
- Spotřeba energie:
 - Výkon DC: chlazení 48 W, ohřev 40 W
 - Výkon AC: chlazení 58 W, ohřev 52 W

- Roční spotřeba energie: 95 kWh
- Chlazení: 10°C ~ 18°C pod okolní teplotu (v závislosti na okolní teplotě)
- Ohřev: do 50~70°C (v závislosti na okolní teplotě)
- Třída energetické účinnosti: F
- Klimatická třída: 10°C~32°C (N)
- Izolace: C5H10 (cyklo pentan)
- Hladina zvuku: =<55 dB
- Materiál skříně: PP
- Síťové napájení AC: 220-240 V; 50/60 Hz
- Napájení z akumulátoru DC: 12 V
- Délka síťového kabelu: 170 cm
- Délka napájecího kabelu baterie: 190 cm

Fyzikální parametry

Rozměry produktu: 39,8 x 52,2 x 35 cm

Hmotnost: 7,4 kg

CS



Čeština

Správná likvidace výrobku

(opotřebované elektrické a elektronické vybavení)

Označení umístěné na výrobku anebo v textech, které se ho týkají, poukazuje na skutečnost, že po vypršení doby používání je zakázáno likvidovat tento výrobek společně s ostatním domovním odpadem. Pro to, abyste se vyhnuli škodlivému vlivu na přírodní prostředí a lidské zdraví v důsledku nekontrolované likvidace odpadů, oddělte tento výrobek od odpadů jiného typu a zodpovědně ho recyklujte za účelem propagace opětovného využití hmotných zdrojů coby stálé praxe. Pro více informací ohledně místa a způsobu recyklace tohoto výrobku, která bude bezpečná pro životní prostředí, domácí uživatelé mohou kontaktovat maloobchodní prodejnu, v níž výrobek zakoupili, nebo orgán místní samosprávy. Firemní uživatelé mohou kontaktovat dodavatele a zkontrolovat podmínky kupní smlouvy. Neodstraňujte výrobek společně s ostatními komerčními odpady.

Vyrobena v ČR pro Lechpol Electronics Leszek Sp.k., ul. Garwolińska 1, 08-400 Miętne, Polsko.



Danke für den Kauf des TEESA Gerätes. Bitte lesen Sie diese Bedienungsanleitung sorgfältig und bewahren diese auf für späteres Nachschlagen. Der Hersteller übernimmt keine Verantwortung für Schäden, die durch unsachgemäße Handhabung und Verwendung des Produktes verursacht wurden.

Hersteller übernimmt keine Gewährung für:

- Falsche Installation oder Anschluss
- Mechanische Beschädigungen
- Beschädigungen verursacht durch unsachgemäßes Benutzen und Handhabung, Nichtbeachten dieser Bedienungsanleitung

SICHERHEITSANLEITUNGEN

Um die Gefahr von Feuer, Stromschlag oder anderen Verletzungen zu vermeiden, befolgen Sie die grundlegenden Sicherheitsvorkehrungen bei der Verwendung elektrischer Geräte, einschließlich der folgenden:

1. Bitte lesen Sie sorgfältig diese Bedienungsanleitung vor der ersten Benutzung, auch wenn Sie mit dem Gerät vertraut sind und heben diese auf für späteres Nachschlagen.
2. ⚠ Warnung: freiliegende Kabel nicht berühren.
3. ⚠ Warnung: Kühlbox nicht Verwenden, wenn Sie vermuten dass einige Verbindungen nass sein könnten.
4. Bei Verwendung der Kühlbox im Fahrzeug oder Boot, stellen Sie bitte sicher, dass der verwendete Schaltkreis über eine Sicherung läuft.
5. Sicherstellen, dass die Versorgungsspannung mit den Spannungsdaten auf dem Typenschild übereinstimmt.
6. Stellen Sie das Gerät auf eine flache, stabile Oberfläche.
7. Reinigen Sie das Gerät gemäß den Angaben im Abschnitt „Reinigung und Wartung“.
8. Schalten Sie das Gerät IMMER aus und trennen es vom Stromnetz:
 - Wenn es nicht richtig funktioniert
 - Wenn ein seltenes Geräusch bei der Verwendung gibt
 - Vor dem Zerlegen des Gerätes
 - Vor der Reinigung
 - Bei Nichtgebrauch
9. Ziehen Sie beim Trennen des Netzkabels am Stecker und nicht am Kabel.
10. Halten Sie das Gerät außerhalb der Reichweite von Kindern. Lassen Sie Kinder nicht unbeaufsichtigt mit dem Produkt.
11. Das Gerät kann von Kindern benutzt werden, die älter als 8 Jahre alt sind und von Personen mit eingeschränkten physischen, sensorischen oder geistigen Fähigkeiten oder Mangel an Erfahrung und Wissen, wenn sie von einer Person beaufsichtigt und geleitet werden, die für ihre Sicherheit zuständig ist, in einer vorsichtigen Art und Weise und die alle Sicherheits-Vorkehrungen verstanden hat und befolgen wird. Kinder sollten nicht mit diesem Gerät spielen. Kinder sollten nicht die Reinigung und Wartung des Gerätes ohne Aufsicht durchführen.
12. Ein beschädigtes Netzkabel kann nur in einem autorisierten Kundendienst ersetzt werden.
13. Stellen Sie keine Elektrogeräte in die Kühlbox, Feuchtigkeit könnte diese Geräte

DE

beschädigen!

14. Halten Sie das Gerät und sein Kabel fern von Hitze, Wasser, Feuchtigkeit, scharfen Kanten und andere Faktoren, die das Gerät oder das Netzkabel beschädigen könnten.
15. Das Gerät nicht mit Wasser spülen.
16. Verwenden Sie das Gerät nicht in Umgebungen mit übermäßiger Staubentwicklung, da das Gerät sonst beschädigt werden kann.
17. Schützen Sie das Produkt vor starken Stößen und mechanische Einwirkungen.
18. Zum Schutz vor Stromschlägen, das Gerät nicht ins Wasser oder andere Flüssigkeiten stellen; verwenden Sie es nicht mit nassen oder feuchten Händen.
19. Das Produkt nicht für andere Zwecke verwenden, als in dieser Bedienungsanleitung angegeben.
20. Verhindern, dass die Lüfter sich blockieren. Blockierte Lüfter erhitzen den Motor und verursachen Feuer. Die Lüftungsöffnungen des Gerätes nicht abdecken.
21. Ihre Kühlbox erfordert eine gute Belüftung, besonders rund um die Belüftungsöffnungen der Kühlbox; einen Abstand von mindestens 10 cm rund um die Öffnungen und 5 cm um den Rest der Einheit halten.
22. Ihre Kühlbox nicht in der Nähe von Wärmequellen oder in direktem Sonnenlicht stellen.
23. Stellen Sie das Gerät auf einer ebenen und stabilen Fläche. Bei Verwendung der Kühlbox in einem Fahrzeug, benutzen Sie bitte eine Befestigungseinrichtung, um es zu sichern.
24. Die Produkte sollten in Plastikbehälter oder Flaschen gelagert werden.
25. Wechseln Sie nicht plötzlich die Funktion von kalt/warm. Wechseln Sie die Funktion nachdem das Gerät 30 Minuten ausgeschaltet war.
26. Verhindern Sie dass das Gerät kopfüber gerät.
27. **ACHTUNG:** Betreiben Sie das Gerät stets NUR MIT EINER Energiequelle (AC Netzstrom / DC Batterie). Nicht zwei Energiequellen zugleich anschließen!
28. Lassen Sie das Gerät nicht unbeaufsichtigt, wenn es funktioniert. Schalten Sie das Gerät **IMMER** aus und trennen es von der Stromversorgung, wenn es nicht benutzt wird.
29. Der Hersteller übernimmt keine Verantwortung für Schäden, die durch unsachgemäße Handhabung und Verwendung des Produktes verursacht wurden.
30. Das Gerät **NICHT** benutzen wenn das Netzkabel, der Stecker, oder das Gerät selbst beschädigt ist, wenn das Gerät fallen gelassen wurde oder defekt ist.
31. Versuchen Sie nicht, dieses Gerät selbst zu reparieren, nur autorisiertes und qualifiziertes Personal darf dieses Produkt reparieren. Das Gerät nie zerlegen.
32. Benutzen Sie kein unautorisiertes Zubehör.
33. Das Gerät sollte direkt an die Steckdose angeschlossen werden (keine Verlängerungskabel verwenden). Dieses Gerät darf nicht über ein externes Schaltgerät, z. B. eine Zeitschaltuhr, versorgt oder an einen Stromkreis angeschlossen werden, der regelmäßig vom Stromnetz ein- und ausgeschaltet wird.

ARBEITSLEISTUNG

Um eine optimale Kühlwirkung zu erzielen, empfehlen wir, vorgekühlte Speisen und Getränke zu verwenden. Das Abkühlen der nicht gefrorenen Speisen oder Getränke dauert 2-3 Stunden. Das Gerät ist nicht dazu ausgelegt kalte Speisen zu erwärmen, sondern heiße Speisen bei einer warmen Temperatur zu halten.

Energiespartipps

- Wählen Sie einen gut belüfteten Ort und halten die Kühlbox fern vor Hitze und direkter Sonnen-Einstrahlung;
- Stellen Sie sicher, dass es Raum für die Zirkulation von kalter Luft um den Inhalt herum gibt.
- Speisen kühlen, bevor Sie diese in den Kühlbox legen;
- Zeit und Dauer der Öffnung der Kühlbox-Abdeckung verringern;
- Optimale Temperatur einstellen

BEDIENUNG

1. Stellen Sie sicher, dass sich beide Schalter in der Position AUS [OFF] befinden!
2. Stecken Sie den Stecker des Netzkabels in die Buchse des Geräts ODER stecken Sie den Stecker des Zigarettenanzünders in den Zigarettenanzünder eines Autos.
3. Kühlung: Stellen Sie den Funktionsschalter auf KALT [COLD] und den Betriebsartschalter auf ECO oder MAX. Die grüne Anzeige leuchtet, wenn sich das Gerät im Kühlmodus befindet.
4. Heizung: Stellen Sie den Funktionsschalter auf die Position HEISS [HOT] und den Betriebsartschalter auf ECO oder MAX. Die rote Anzeige leuchtet, wenn sich das Gerät im Heizmodus befindet.

Hinweis:

- ECO Modus – niedriger Energieverbrauch;
- MAX Modus – Maximale Leistung;
- ECO Modus ist verfügbar nur wenn das Gerät über AC Netzstrom versorgt wird.

REINIGUNG UND WARTUNG

- Vor der Reinigung das Gerät ausschalten und von der Netzsteckdose trennen!
- Vor dem ersten gebrauch, alle Teile die mit Nahrungsmittel in Berührung kommen, reinigen.
- Tauchen Sie das Gerät niemals in Wasser, setzen Sie es nicht unter fließendes Wasser. Wischen Sie das Gehäuse und den Innenraum mit einem weichen, leicht angefeuchteten Tuch ab.
- Verwenden Sie keine aggressiven Reinigungsmittel zur Reinigung dieses Geräts.
- Es wird empfohlen, das Gerät nach jedem Gebrauch zu reinigen. Ausgeschaltete Kühlbox nicht mit Lebensmittel innerhalb oder mit geschlossenem Deckel lassen.
- Lassen Sie das Innere des Geräts gründlich trocknen, bevor Sie den Deckel schließen.

TECHNISCHE DATEN

Hauptmerkmale

- Kühlfunktion
- Heizfunktion
- Tragegriff
- Kabelaufbewahrung

- Betriebsanzeige

Technische Daten

- Fassungsvermögen: 35 l
- Peltier-System, Freon-frei
- Energieverbrauch:
 - DC Stromversorgung: Kühlung 48 W, Heizung 40 W
 - AC Stromversorgung: Kühlung 58 W, Heizung 52 W
- Energieverbrauch: 95 kWh
- Kühlleistung: 10°C ~ 18°C unter der Umgebungstemperatur (abhängig von der Umgebungstemperatur)
- Warmhaltung: bis zu 50~70°C (abhängig von der Umgebungstemperatur)
- Energieeffizienzklasse: F
- Klimaklasse: 10°C~32°C (N)
- Isolierung: C5H10 (Cyclopentane)
- Geräuschpegel: = < 55 dB
- Gehäusematerial: PP
- Stromversorgung: AC 220-240 V; 50/60 Hz;
- Stromversorgung: DC 12 V
- AC Kabellänge: 170 cm
- DC Kabellänge: 190 cm

Größe

- AAbmessungen: 39,8 x 52,2 x 35 cm
- Gewicht: 7,4 kg



(Anzuwenden in den Ländern der Europäischen Union und anderen europäischen Ländern mit einem separaten Sammelsystem
Die Kennzeichnung auf dem Produkt bzw. auf der dazugehörigen Literatur gibt an, dass es nach seiner Lebensdauer nicht zusammen mit dem normalen Haushaltsmüll entsorgt werden darf. Entsorgen Sie dieses Gerät bitte getrennt von anderen Abfällen, um der Umwelt bzw. der menschlichen Gesundheit nicht durch unkontrollierte Müllbeseitigung zu schaden. Recyceln Sie das Gerät, um die nachhaltige Wiederverwertung von stofflichen Ressourcen zu fördern. Private Nutzer sollten den Händler, bei dem das Produkt gekauft wurde, oder die zuständigen Behörden kontaktieren, um in Erfahrung zu bringen, wie sie das Gerät auf umweltfreundliche Weise recyceln können. Gewerbliche Nutzer sollten sich an Ihren Lieferanten wenden und die Bedingungen des Verkaufsvertrags konsultieren. Dieses Produkt darf nicht zusammen mit anderem Gewerbemüll entsorgt werden.

Hergestellt in China für Lechpol Electronics Leszek Sp.k., ul. Garwolińska 1, 08-400 Miętne.

Thank you for purchasing TEESA appliance. Please read this operation instruction carefully before use, and keep it for future reference. Producer does not take responsibility for damages caused by inappropriate handling and use of the product.

Producer disclaims liability for:

- faulty installation or connection
- mechanical damages
- damages caused by inappropriate use and handling, disregarding this instruction manual

SAFETY INSTRUCTIONS

In order to reduce the injuries or damages, follow basic safety precautions applied when using any electrical device, including the following:

1. Read this instruction manual carefully, even if you are familiar with the appliance. Keep the manual for future reference.
2. ⚠ Warning: Do not touch exposed cables.
3. ⚠ Warning: Do not use fridge if you suspect any connections could be wet.
4. When using the fridge in the vehicle or boat, please make sure the circuit is fused.
5. Before connecting the device to power supply socket, make sure the voltage indicated on the appliance corresponds to the voltage in the power supply socket.
6. Place the device on flat, stable surface.
7. Clean this device in accordance to instructions listed in "Cleaning and Maintenance" section.
8. ALWAYS turn off the device and disconnect it from the mains supply:
 - if it's not operating correctly
 - if there's an uncommon voice when using
 - before disassembling the device
 - before cleaning
 - when not in use
9. When you disconnect the power cord of the device, grasp and pull the plug, not the cord/cable.
10. Keep the device out of the reach of children. Do not leave children unsupervised with the product.
11. This appliance may be used by children who are above 8 years old and by persons with reduced physical, sensory or mental capabilities, or lack of experience and knowledge, if they are supervised and guided by a person who is responsible for their safety in a cautious manner, and all the safety precautions are understood and followed. Children should not play with this device. Children should not perform cleaning and servicing of the device unsupervised.
12. Fixed power cable may only be replaced in an authorized service point.
13. Do not place any electrical devices inside the refrigerator as moisture could harm these devices!
14. Keep the device and its cord away from heat, water, moisture, sharp edges and any other factor which may damage the appliance or its cord.
15. Don't rinse it with water.

16. Do not use in areas with excessive dust, otherwise it may damage the device.
17. Protect the product from strong impact and mechanical stress.
18. To protect against a risk of electric shock, never immerse the iron in water or other liquids! Do not handle/use it with wet or moist hands.
19. Do not use the product for purposes different from displayed in this operating manual.
20. Prevent the fans from being stuck. The fans being stuck will heat the engine and cause fire. Do not cover the ventilation outlets of the device.
21. Your refrigerator requires good ventilation, especially around the vents of the refrigerator; allow a gap of at least 10 cm around the vents and 5 cm around the rest of the unit.
22. Avoid placing your refrigerator near heat sources or in direct sunlight.
23. Place the refrigerator on a flat and stable surface. When using the fridge in a vehicle, please use a fastening device to secure it.
24. The products should be stored in plastic containers or bottles.
25. Don't switch the function of cool/warm abruptly. Switch the function after 30 minutes of being on OFF.
26. Prevent the appliance from being upside down.
27. IMPORTANT: use ONLY ONE source of energy at the same time (AC mains supply / DC battery). Do not connect to two power supplies at a time!
28. Do not leave the appliance unattended when it's working. ALWAYS disconnect the product from the power supply when it is not in use.
29. Producer of this product is not responsible for damages caused by inappropriate handling and using of the device.
30. DO NOT use this product if the power cord, the plug or the device itself shows visible damage, or if the appliance has been dropped or is damaged.
31. Do not attempt to repair this appliance yourself. Only authorized and qualified personnel may repair this device. Never disassemble this device.
32. Do not use unauthorized accessories.
33. The device should be connected directly to power supply socket (do not use extension cords). This appliance must not be supplied through an external switching device, such as a timer, or connected to a circuit that is regularly switched on and off by the utility.

WORK PERFORMANCE

To obtain optimized cooling effect, we suggest putting in pre -chilled foods and drinks. It will take 2~3 hours for cooling the unfrozen foods or drinks. The device is not designed to heat cold food but to preserve hot foods at a warm temperature.

Energy saving tips:

- Select a well-ventilated place and keep the fridge away from heat or direct sunlight;
- Ensure the is space around the contents for circulation of air;
- Cool the food before putting into the fridge;
- Reduce the times and duration of opening the fridge cover;
- Set optimum temperature.

OPERATION

1. Make sure that both switches are in OFF position!
2. Insert the plug of the power cord into the socket of the unit OR insert the plug of the cigarette lighter into the cigarette lighter in a car.
3. Cooling: set the function switch to COLD position and the power mode switch to either ECO or MAX. The green indicator will be on indicating the unit is in cooling mode.
4. Heating: set the function switch to HOT position and the power mode switch to either ECO or MAX. The red indicator will be on indicating the unit is in heating mode.

Note:

- ECO mode – lower energy consumption;
- MAX mode – maximum performance;
- ECO mode is available only when the device supplied from AC power mains.

CLEANING AND MAINTENANCE

- Turn off and unplug the appliance from the power supply before cleaning!
- Before first use clean the parts that come in contact with food.
- Never immerse the device in water or put it under running water. Wipe its housing and interior with a soft, slightly damp cloth.
- Do not use any aggressive detergents to clean this appliance.
- It is recommended to clean the device after each use. Do not leave the refrigerator switched off with food inside or lid closed.
- Allow the interior of the device to dry thoroughly before closing the lid.

SPECIFICATION

Main features

- Cooling function
- Heating function
- Portable handle
- Cords storage
- Operation indicator

Technical data

- Capacity: 35 l
- Cooling type: peltier system, freon-free
- Energy consumption:
 - DC power: cooling 48 W, heating 40 W
 - AC power: cooling 58 W, heating 52 W
- Annual energy consumption: 95 kWh
- Cooling Performance: 10°C ~ 18°C below ambient temperature (depending on ambient

temperature)

- Heating: up to 50~70°C (depending on ambient temperature)
- Energy efficiency rating: F
- Climate Class: 10°C~32°C (N)
- Insulation: C5H10 (Cyclopentane)
- Noise level: =< 55 dB
- Housing material: PP
- AC supply: 220-240 V; 50/60 Hz
- DC supply: 12 V
- AC cord length: 170 cm
- DC cord length: 190 cm

Physical parameters

- Dimensions: 39,8 x 52,2 x 35 cm
- Weight: 7,4 kg

EN



English
Correct Disposal of This Product
(Waste Electrical & Electronic Equipment)



(Applicable in the European Union and other European countries with separate collection systems) This marking shown on the product or its literature, indicates that it should not be disposed with other household wastes at the end of its working life. To prevent possible harm to the environment or human health from uncontrolled waste disposal, please separate this from other types of wastes and recycle it responsibly to promote the sustainable reuse of material resources. Household users should contact either the retailer where they purchased this product, or their local government office, for details of where and how they can take this item for environmentally safe recycling. Business users should contact their supplier and check the terms and conditions of the purchase contract. This product should not be mixed with other commercial wastes for disposal.

Made in China for Lechpol Electronics Leszek Sp.k., ul. Garwolińska 1, 08-400 Miętno.

Merci d'avoir acheté l'appareil TEESA. Avant l'utilisation de l'appareil, lire attentivement le mode d'emploi et le garder pour une utilisation ultérieure éventuelle. Le fabricant ne peut être tenu responsable de l'utilisation incorrecte de l'appareil.

Le fabricant n'est pas responsable pour:

- la mauvaise installation ou le mauvais branchement
- les dommages mécaniques
- les dommages / blessures causés par l'utilisation incorrecte de l'appareil, non conforme au présent mode d'emploi.

SÉCURITÉ

Pour éviter les dommages et les blessures, respecter les consignes de sécurité essentielles appliquées pour l'utilisation des appareils électriques, y compris celles détaillées ci-après:

1. Avant l'utilisation, lire attentivement le mode d'emploi, même si un appareil similaire a déjà été utilisé. Garder le mode d'emploi pour le consulter ultérieurement.
2. Avertissement : Ne pas toucher les câbles non isolés.
3. Avertissement : Ne pas utiliser l'appareil si les prises de raccordement sont mouillées.
4. Lors de l'utilisation de l'appareil en voiture ou sur un bateau, s'assurer que le véhicule dispose d'un fusible en bon état de marche.
5. Avant de brancher l'appareil, vérifier la conformité de la tension du courant dans la prise avec celle de l'appareil.
6. Placer l'appareil sur une surface stable et plane.
7. Nettoyer l'appareil conformément aux consignes indiquées dans la rubrique « Nettoyage et Entretien ».
8. Toujours éteindre l'appareil et le débrancher de l'alimentation électrique:
 - si l'appareil ne fonctionne pas correctement,
 - si le bruit produit par l'appareil n'est pas typique pour son fonctionnement ou témoigne d'une anomalie,
 - avant le démontage,
 - avant le nettoyage,
 - si l'appareil n'est pas utilisé.
9. Pour débrancher l'appareil de l'alimentation, saisir et tirer par la fiche. Ne jamais tirer par le câble.
10. Entreposer l'appareil dans un endroit hors de portée des enfants. L'utilisation de l'appareil par des enfants sans surveillance des adultes est interdite.
11. Cet appareil peut être utilisé par des enfants âgés d'au moins 8 ans et par des personnes ayant des capacités physiques, sensorielles ou mentales réduites ainsi que par des personnes ne possédant pas d'expérience ni de connaissances, si ces personnes sont surveillées ou si des instructions concernant l'utilisation de l'appareil en toute sécurité leur ont été fournies, de manière à ce que tous les risques encourus soient compris. Informer les enfants que cet appareil n'est pas un jouet. Le nettoyage et la maintenance de l'appareil ne doivent pas être réalisés par des enfants sans surveillance.
12. Le câble d'alimentation inséparable peut être remplacé uniquement dans un service agréé.
13. Il est interdit de placer un quelconque appareil électrique à l'intérieur du réfrigérateur !

FR

14. Garder l'appareil et le câble d'alimentation loin des sources de chaleur, d'eau, d'humidité, de bords tranchants et d'autres facteurs qui pourraient endommager l'appareil ou le câble.
15. Ne pas placer l'appareil sous l'eau courante.
16. Ne pas utiliser le réfrigérateur dans des endroits très poussiéreux, car ceci peut l'endommager.
17. Protéger l'appareil contre les chutes.
18. Pour éviter les chocs électriques, il est interdit de plonger l'appareil dans l'eau ou dans tout autre liquide! Ne pas utiliser l'appareil avec les mains mouillées.
19. Ne pas utiliser l'appareil à d'autres fins que celles décrites dans le présent mode d'emploi.
20. Ne pas bloquer les ventilateurs ou les orifices d'aération de l'appareil. Ceci peut entraîner la surchauffe de l'appareil et par conséquent son endommagement et un incendie.
21. Assurez une bonne circulation de l'air autour de l'appareil. Assurez le maintien d'une distance adéquate, pour garantir une bonne circulation de l'air. Gardez une distance d'au moins 10 cm des ventilateurs et de 5 cm des autres éléments de l'appareil.
22. Protéger l'appareil contre les sources de chaleur et les rayons directs du soleil.
23. Placer l'appareil sur une surface stable et plane. Lors de l'utilisation de l'appareil dans un véhicule, le placer dans un endroit sûr.
24. Les produits doivent être conservés dans des récipients étanches (bouteilles, sacs, etc.).
25. Ne pas changer brusquement la fonction de chauffage en fonction de refroidissement, et l'inverse. Il est conseillé de d'abord éteindre l'appareil, attendre environ 30 minutes et seulement après changer la fonction.
26. Ne pas poser l'appareil à l'envers.
27. **IMPORTANT** : utiliser UNIQUEMENT UNE source d'alimentation en même temps (alimentation secteur AC / alimentation batterie DC). Il est interdit de brancher l'appareil à deux sources d'alimentation simultanément.
28. Ne pas laisser l'appareil sans surveillance lors de son fonctionnement. Toujours débrancher l'appareil de l'alimentation électrique, s'il n'est pas utilisé.
29. Le fabricant n'est pas responsable des dommages causés par l'utilisation incorrecte de l'appareil.
30. **IL EST INTERDIT** d'utiliser le produit si le câble d'alimentation, la fiche ou l'appareil lui-même présentent des dommages, en cas de chute de l'appareil ou en cas de dysfonctionnement.
31. Il est interdit de réparer l'appareil par vous-même. Seules les personnes autorisées et dûment qualifiées peuvent réparer l'appareil. Il est interdit de démonter l'appareil.
32. Ne pas utiliser d'accessoires qui ne sont pas d'origine.
33. Brancher l'appareil directement à une prise murale (ne pas utiliser de rallonge). L'appareil ne peut pas être branché à l'alimentation à l'aide d'une rallonge, d'un adaptateur, d'un temporisateur horaire, etc. Le brancher directement à une prise secteur.

EFFICACITÉ

Pour assurer une réfrigération optimale, placer dans le réfrigérateur uniquement des produits refroidi au préalable. Le refroidissement des produits d'une température ambiante peut durer jusqu'à 2~3 heures. La fonction de réchauffement permet de maintenir plus

longtemps la température des produits réchauffés au préalable (le réfrigérateur n'est pas destiné au réchauffement des aliments froids).

Conseils relatifs à l'économie de l'énergie:

- Placer l'appareil dans un endroit avec une circulation d'air correcte et loin des sources de chaleur et des rayons directs du soleil ;
- Disposer les produits à l'intérieur du réfrigérateur de manière à permettre une libre circulation de l'air à l'intérieur de l'appareil ;
- Avant de placer les produits dans le réfrigérateur, il est conseillé de les refroidir au préalable
- Limiter le temps et le nombre d'ouvertures du couvercle du réfrigérateur.
- Régler une température optimale.

UTILISATION

1. S'assurer que les deux interrupteurs sont sur la position OFF.
2. Brancher l'appareil à une prise secteur OU à l'allume-cigare de la voiture, à l'aide d'un des câbles d'alimentation du réfrigérateur.
3. Réfrigération : régler l'interrupteur de fonction sur la position COLD et l'interrupteur d'alimentation sur la position ECO ou MAX. Le témoin s'allume en vert, en signalant le processus de réfrigération.
4. Réchauffement : régler l'interrupteur de fonction sur la position HOT et l'interrupteur d'alimentation sur la position ECO ou MAX. Le témoin s'allume en rouge, en signalant le processus de réchauffement.

Attention:

- Mode ECO - consommation plus faible d'énergie ;
- Mode MAX- efficacité maximale ;
- Le mode ECO est disponible seulement si le réfrigérateur est branché à l'alimentation secteur AC.

NETTOYAGE ET ENTREPOSAGE

- Avant le nettoyage, toujours éteindre et débrancher l'appareil de l'alimentation électrique !
- Avant la première utilisation, nettoyer tous les éléments de l'appareil qui entreront en contact avec la nourriture !
- Il est interdit de plonger/rincer l'appareil dans l'eau ! Nettoyez le boîtier de l'appareil uniquement à l'aide d'un chiffon doux humide.
- N'utilisez pas de produits chimiques ou de détergents pour nettoyer l'appareil.
- Il est conseillé de nettoyer l'appareil après chaque utilisation. Ne pas laisser l'appareil éteint avec des produits alimentaires à l'intérieur ou avec le couvercle fermé.
- Avant de fermer le couvercle, attendre que l'intérieur du réfrigérateur soit complètement sec.

SPÉCIFICATION

Fonctions principales

- Fonction de réfrigération
- Fonction de réchauffement
- Poignée de transport
- Emplacement pour les câbles
- Indicateur de fonctionnement

Données techniques

- Capacité : 35 l
- Type de refroidissement : Système Peltier, sans CFC
- Consommation d'énergie:
 - Puissance DC : réfrigération 48 W, réchauffement 40 W
 - Puissance AC : réfrigération 58 W, réchauffement 52 W
- Consommation d'énergie annuelle : 95 kWh
- Réfrigération : 10°C ~ 18°C au-dessous de la température ambiante (selon la température ambiante)
- Réchauffement : jusqu'à 50~70°C (selon la température ambiante)
- Classe d'efficacité énergétique : F
- Classe climatique : 10°C~32°C (N)
- Isolation : C5H10 (cyclopentane)
- Niveau sonore : ≤ 55 dB
- Matériau du boîtier : PP
- Alimentation secteur AC : 220-240 V; 50/60 Hz
- Alimentation batterie DC : 12 V
- Longueur du cordon secteur : 170 cm
- Longueur du cordon CC : 190 cm

Paramètres physiques

- Dimensions : 39,8 x 52,2 x 35 cm
- Poids : 7,4 kg



Les marquages apposés sur le produit ou dans les textes y correspondant indiquent que l'appareil, une fois le délai d'usage passé, doit être éliminé avec les autres déchets ménagers. Pour éviter les effets néfastes sur l'environnement et la santé humaine, suite à une élimination de déchets non contrôlée, veuillez séparer le produit des autres déchets et recycler de manière responsable, pour promouvoir la réutilisation des matériaux comme une pratique durable. Pour de plus amples informations concernant le lieu et le recyclage en toute sécurité du produit, les utilisateurs dans les ménages doivent contacter le distributeur chez qui ils ont acheté le produit ou une autorité locale compétente dans le domaine. Les utilisateurs dans les entreprises doivent contacter leur fournisseur et vérifier les conditions du contrat d'achat. Ne pas éliminer le produit avec d'autres déchets commerciaux.

Fabriqué en RPC pour Lechpol Electronics Leszek Sp.k., ul. Garwolińska 1, 08-400 Miętne.

Σας ευχαριστούμε για την αγορά της συσκευής TEESA. Διαβάστε προσεκτικά αυτές τις οδηγίες λειτουργίας πριν τη χρήση, και φυλάξτε το για μελλοντική χρήση. Ο διανομέας δεν αναλαμβάνει ευθύνη για ζημιές που προκαλούνται από ακατάλληλο χειρισμό και χρήση του προϊόντος.

Ο παραγωγός αποποιείται από την ευθύνη για:

- ελαττωματική εγκατάσταση ή σύνδεση
- μηχανικές βλάβες
- ζημιές που προκλήθηκαν από ακατάλληλη χρήση και χειρισμό, μη λαμβάνοντας υπόψη αυτό το εγχειρίδιο οδηγιών

ΟΔΗΓΙΕΣ ΑΣΦΑΛΕΙΑΣ

Για να μειώσετε τον κίνδυνο τραυματισμών ή ζημιών, ακολουθήστε τις βασικές προφυλάξεις ασφαλείας που εφαρμόζονται όταν χρησιμοποιείτε οποιαδήποτε ηλεκτρική συσκευή, συμπεριλαμβανομένων των εξής:

1. Διαβάστε αυτό το εγχειρίδιο οδηγιών προσεκτικά, ακόμα και αν είστε εξοικειωμένοι με τη συσκευή. Διατηρήστε το εγχειρίδιο για μελλοντική αναφορά.
2. ⚠ Προειδοποίηση: Μην αγγίζετε τα εκτεθειμένα καλώδια.
3. ⚠ Προειδοποίηση: Μην χρησιμοποιείτε ψυγείο αν υποψιάζεστε ότι τυχόν συνδέσεις μπορεί να είναι υγρές.
4. Όταν χρησιμοποιείτε το ψυγείο στο όχημα ή στη βάρκα, βεβαιωθείτε ότι το κύκλωμα είναι ασφαλισμένο.
5. Πριν συνδέσετε τη συσκευή στην πρίζα, βεβαιωθείτε ότι η τάση που αναγράφεται στη συσκευή αντιστοιχεί στην τάση της πρίζας παροχής ρεύματος.
6. Τοποθετήστε τη συσκευή σε επίπεδη, σταθερή επιφάνεια.
7. Καθαρίστε τη συσκευή σύμφωνα με τις οδηγίες που αναφέρονται στην ενότητα "Καθαρισμός και Συντήρηση".
8. ΠΑΝΤΑ σβήστε τη συσκευή και αποσυνδέστε την από την παροχή ρεύματος:
 - εάν δεν λειτουργεί σωστά
 - εάν υπάρχει ένας ασυνήθιστος ήχος κατά τη χρήση
 - πριν αποσυνδέσετε τη συσκευή
 - πριν από τον καθαρισμό
 - όταν δεν χρησιμοποιείται
9. Όταν αποσυνδέετε το καλώδιο τροφοδοσίας της συσκευής, πιάστε και τραβήξτε το βύσμα και όχι το καλώδιο.
10. Κρατήστε τη συσκευή μακριά από παιδιά. Μην αφήνετε τα παιδιά χωρίς επιτήρηση με το προϊόν.
11. Η συσκευή αυτή δεν πρέπει να χρησιμοποιείται από άτομα (συμπεριλαμβανομένων παιδιών) με μειωμένες σωματικές, αισθητηριακές ή διανοητικές ικανότητες ή από έλλειψη εμπειρίας και γνώσης, εκτός εάν επιβλέπονται από το άτομο που είναι υπεύθυνο για την ασφάλειά τους.
12. Το σταθερό καλώδιο τροφοδοσίας μπορεί να αντικατασταθεί μόνο σε εξουσιοδοτημένο σημείο συντήρησης.
13. Μην τοποθετείτε ηλεκτρικές συσκευές μέσα στο ψυγείο, καθώς η υγρασία μπορεί να βλάψει αυτές τις συσκευές!

- 14.Κρατήστε τη συσκευή και το καλώδιο μακριά από τη θερμότητα, το νερό, την υγρασία, τις αιχμηρές άκρες και οποιοδήποτε άλλο παράγοντα που μπορεί να βλάψει τη συσκευή ή το καλώδιο της.
- 15.Μην το ξεπλύνετε με νερό.
- 16.Μην χρησιμοποιείτε σε περιοχές με υπερβολική σκόνη, διαφορετικά ενδέχεται να προκληθεί βλάβη στη συσκευή.
- 17.Προστατέψτε το προϊόν από ισχυρές κρούσεις και μηχανικές καταπονήσεις.
- 18.Για να προστατεύσετε από τον κίνδυνο ηλεκτροπληξίας, μην βυθίζετε ποτέ τα μεταλλικά μέρη σε νερό ή άλλα υγρά! Μην χειρίζεστε / το χρησιμοποιείτε με υγρά ή βρεγμένα χέρια.
- 19.Μην χρησιμοποιείτε το προϊόν για σκοπούς διαφορετικούς από αυτούς που εμφανίζονται σε αυτό το εγχειρίδιο χρήσης.
- 20.Αποτρέψτε τους ανεμιστήρες να κολλήσουν. Οι ανεμιστήρες που έχουν κολλήσει θα θερμαίνουν τον κινητήρα και θα προκαλέσουν πυρκαγιά. Μην καλύπτετε τις εξόδους αερισμού της συσκευής.
- 21.Το ψυγείο απαιτεί καλό εξαερισμό, ειδικά γύρω από τις οπές αερισμού του. Αφήστε ένα κενό τουλάχιστον 10 cm γύρω από τις οπές εξαερισμού και 5 cm γύρω από την υπόλοιπη μονάδα.
- 22.Μην τοποθετείτε το ψυγείο κοντά σε πηγές θερμότητας ή σε άμεσο ηλιακό φως.
- 23.Τοποθετήστε το ψυγείο σε επίπεδη και σταθερή επιφάνεια. Όταν χρησιμοποιείτε το ψυγείο σε ένα όχημα, χρησιμοποιήστε μια συσκευή στερέωσης για να το ασφαλίσετε.
- 24.Τα προϊόντα πρέπει να αποθηκεύονται σε πλαστικά δοχεία ή φιάλες.
- 25.Μην αλλάζετε απότομα τη λειτουργία του ψυχρού / θερμού. Αλλάξτε τη λειτουργία μετά από 30 λεπτά εκτός λειτουργίας της συσκευής.
- 26.Μην αφήνετε τη συσκευή σε ανάποδη θέση.
- 27.ΣΗΜΑΝΤΙΚΟ: χρησιμοποιήστε ΜΟΝΟ μία πηγή ενέργειας ταυτόχρονα (τροφοδοσία εναλλασσόμενου ρεύματος / μπαταρία συνεχούς ρεύματος). Μην συνδέετε σε δύο τροφοδοσίες ταυτόχρονα!
- 28.Μην αφήνετε τη συσκευή αφύλακτη όταν λειτουργεί. Πάντα να αποσυνδέετε το προϊόν από την παροχή ρεύματος όταν δεν χρησιμοποιείται.
- 29.Ο παραγωγός αυτού του προϊόντος δεν είναι υπεύθυνος για ζημιές που προκλήθηκαν από ακατάλληλο χειρισμό και χρήση της συσκευής.
- 30.ΜΗΝ χρησιμοποιείτε αυτό το προϊόν εάν το καλώδιο τροφοδοσίας, το βύσμα ή η ίδια η συσκευή παρουσιάζουν ορατή ζημιά ή εάν η συσκευή έχει πέσει ή έχει υποστεί ζημιά.
- 31.Μην προσπαθήσετε να επισκευάσετε μόνοι σας αυτή τη συσκευή. Μόνο εξουσιοδοτημένο και εξειδικευμένο προσωπικό μπορεί να επισκευάσει τη συσκευή. Ποτέ μην αποσυναρμολογήσετε αυτή τη συσκευή.
- 32.Μην χρησιμοποιείτε μη εξουσιοδοτημένα εξαρτήματα.
- 33.Η συσκευή πρέπει να είναι απευθείας συνδεδεμένη στην πρίζα (μην χρησιμοποιείτε καλώδια επέκτασης). Αυτή η συσκευή δεν πρέπει να τροφοδοτείται μέσω εξωτερικής συσκευής, όπως χρονοδιακόπτη, ή να συνδέεται με ένα κύκλωμα που ανάβει και σβήνει τακτικά από το βοηθητικό πρόγραμμα.

ΕΡΓΑΣΙΑΚΗ ΑΠΟΔΟΣΗ

Για να έχετε βελτιστοποιημένη ψύξη, προτείνουμε να τοποθετήσετε προ-διατηρημένα τρόφιμα και ποτά. Θα χρειαστούν 2 ~ 3 ώρες για την ψύξη των μη καταψυγμένων τροφίμων

ή ποτών. Η συσκευή δεν έχει σχεδιαστεί για τη θέρμανση κρύου φαγητού αλλά για τη διατήρηση θερμών τροφίμων σε ζεστή θερμοκρασία.

Συμβουλές εξοικονόμησης ενέργειας:

- Επιλέξτε ένα καλά αεριζόμενο μέρος και κρατήστε το ψυγείο μακριά από θερμότητα ή άμεσο ηλιακό φως.
- Βεβαιωθείτε ότι υπάρχει χώρος γύρω από το περιεχόμενο για κυκλοφορία αέρα.
- Αφήστε το φαγητό να κρυώσει πριν το βάλετε στο ψυγείο.
- Μειώστε τους χρόνους και τη διάρκεια ανοίγματος του καλύμματος του ψυγείου.
- Ρυθμίστε τη βέλτιστη θερμοκρασία.

ΛΕΙΤΟΥΡΓΙΑ

1. Βεβαιωθείτε ότι και οι δύο διακόπτες είναι στη θέση OFF!
2. Τοποθετήστε το βύσμα του καλωδίου τροφοδοσίας στην υποδοχή της συσκευής. Η τοποθετήστε το βύσμα του αναπτήρα στην υποδοχή αναπτήρα του αυτοκινήτου.
3. Ψύξη: Ρυθμίστε το διακόπτη λειτουργίας στη θέση COLD και το διακόπτη λειτουργίας τροφοδοσίας σε ECO ή MAX. Η πράσινη ένδειξη θα ανάψει υποδεικνύοντας ότι η μονάδα βρίσκεται σε λειτουργία ψύξης.
4. Θέρμανση: ρυθμίστε το διακόπτη λειτουργίας στη θέση HOT και το διακόπτη λειτουργίας τροφοδοσίας σε ECO ή MAX. Η κόκκινη ένδειξη θα ανάψει υποδεικνύοντας ότι η μονάδα βρίσκεται σε λειτουργία θέρμανσης.

Σημείωση:

- Λειτουργία ECO – χαμηλότερη κατανάλωση ενέργειας;
- Λειτουργία MAX – μέγιστη απόδοση;
- Η λειτουργία ECO είναι διαθέσιμη μόνο όταν η συσκευή τροφοδοτείται από τροφοδοτικό εναλλασσόμενου ρεύματος.

ΚΑΘΑΡΙΣΜΟΣ ΚΑΙ ΣΥΝΤΗΡΗΣΗ

- Απενεργοποιήστε και αποσυνδέστε τη συσκευή από το τροφοδοτικό πριν τον καθαρισμό!
- Πριν την πρώτη χρήση καθαρίστε τα μέρη που έρχονται σε επαφή με τα τρόφιμα.
- Ποτέ μην βυθίζετε τη συσκευή στο νερό ή την βάζετε κάτω από τρεχούμενο νερό. Σκουπίστε το περίβλημα και το εσωτερικό του με ένα μαλακό, ελαφρώς υγρό πανί.
- Μην χρησιμοποιείτε απορρυπαντικά για να καθαρίσετε τη συσκευή.
- Συνιστάται να καθαρίζετε τη συσκευή μετά από κάθε χρήση. Μην αφήνετε το ψυγείο να σβήνει με το φαγητό στο εσωτερικό ή το καπάκι κλειστό.
- Αφήστε το εσωτερικό της συσκευής να στεγνώσει καλά πριν κλείσετε το καπάκι.

ΧΑΡΑΚΤΗΡΙΣΤΙΚΑ

Κύρια χαρακτηριστικά

- Λειτουργία ψύξης
- Λειτουργία θέρμανσης
- Φορητή λαβή
- Αποθήκευση καλωδίων
- Ένδειξη λειτουργίας

Τεχνικά δεδομένα

- Χωρητικότητα: 35 l
- Τύπος ψύξης: σύστημα peltier, χωρίς φρέον
- Κατανάλωση ενέργειας:
 - Ισχύς DC: ψύξη 48 W, θέρμανση 40 W
 - Τροφοδοσία εναλλασσόμενου ρεύματος: ψύξη 58 W, θέρμανση 52 W
- Ετήσια κατανάλωση ενέργειας: 95 kWh
- Απόδοση ψύξης: 10°C ~ 18°C κάτω από τη θερμοκρασία περιβάλλοντος (ανάλογα με τη θερμοκρασία περιβάλλοντος)
- Θέρμανση: έως 50~70°C (ανάλογα με τη θερμοκρασία περιβάλλοντος)
- Αξιολόγηση ενεργειακής απόδοσης: F
- Κλίμακα Κλίματος: 10°C~32°C (N)
- Μόνωση: C5H10 (Κυκλοπεντάνιο)
- Επίπεδο θορύβου: = <55 dB
- Υλικό στέγασης: PP
- Τροφοδοσία AC: 220-240 V; 50/60 Hz
- Τροφοδοσία DC: 12 V
- Μήκος καλωδίου AC: 170 εκ
- Μήκος καλωδίου DC: 190 εκ

Παράμετροι

- Διαστάσεις: 39,8 x 52,2 x 35 εκ
- Βάρος: 7,4 κιλά



(Ισχύει στην Ευρωπαϊκή Ένωση και σε άλλες ευρωπαϊκές χώρες με συστήματα χωριστής συλλογής) Αυτή η σήμανση που αναγράφεται στο προϊόν ή στη βιβλιογραφία του, υποδηλώνει ότι δεν θα πρέπει να διατίθεται μαζί με άλλα οικιακά απόβλητα στο τέλος της ζωής του. Για να αποφευχθεί πιθανή βλάβη στο περιβάλλον ή την ανθρώπινη υγεία από την ανεξέλεγκτη απόρριψη των αποβλήτων, διαχωρίστε τα από άλλα είδη αποβλήτων και ανακυκλώστε με υπευθυνότητα για την προώθηση της βιώσιμης επαναχρησιμοποίησης των υλικών πόρων. Οι οικιακοί χρήστες θα πρέπει να επικοινωνήσουν είτε με τον έμπορο λιανικής πώλησης από τον οποίο αγόρασαν αυτό το προϊόν είτε με το γραφείο της τοπικής κυβέρνησης για λεπτομέρειες σχετικά με το πού και πώς μπορούν να πάρουν αυτό το στοιχείο για περιβαλλοντικά ασφαλή ανακύκλωση. Οι επιχειρηματικοί χρήστες πρέπει να επικοινωνούν με τον προμηθευτή τους και να ελέγχουν τους όρους και τις προϋποθέσεις της σύμβασης αγοράς. Το προϊόν αυτό δεν πρέπει να αναμειχθεί με άλλα εμπορικά απόβλητα για απόρριψη.

Κατασκευάστηκε στην Κίνα για την Lechpol Electronics Leszek Sp.k., ul. Garwolińska 1, 08-400 Miętne.



Κοινωνική, που TEESA berendezést vásárolt. A használat előtt alaposan ismerkedjen meg a kezelési útmutató tartalmával, és tegye el azt a későbbi felhasználás érdekében. A gyártó nem vállal felelősséget a készülék nem megfelelő használatért és kezeléséért.

A gyártó nem vállal felelősséget:

- a helytelen telepítésért vagy csatlakoztatásért
- a mechanikus megrongálódásokért
- a berendezés nem megfelelő, a jelen kezelés útmutatóval nem megegyező használatából és kezeléséből eredő megrongálódásokért / sérülésekért.

BIZTONSÁGI SZABÁLYOK

A megrongálódások és sérülések elkerülése végett tartsa be az elektromos berendezésekre vonatkozó alapvető biztonsági intézkedéseket, beleértve az alább részletezett szabályokat:

1. A használat előtt alaposan tanulmányozza át ezen kezelési útmutatót, még akkor is, ha korábban már használt ehhez hasonló készüléket. Az útmutatót tartsa elérhető helyen a későbbi felhasználáshoz.
2. Figyelmeztetés: Ne érjen a szigetetlen vezetékekhez.
3. Figyelmeztetés: Nem szabad a berendezést használni, ha a csatlakozó aljzat nedves.
4. A berendezés gépkocsiban, vagy hajóban történő használatakor ellenőrizze, hogy a jármű üzemképes biztosítókkal rendelkezik.
5. A készülék csatlakoztatása előtt ellenőrizze, hogy a hálózati aljzat és a készülék áramfeszültsége megegyezik.
6. A készüléket stabil, egyenes felületre kell helyezni.
7. A készüléket tisztítsa a „Tisztítás és Tárolás” fejezetben leírt tisztítási és tárolási tanácsoknak megfelelően.
8. Mindig ki kell kapcsolni a készüléket és kihúzni az áramforrásból:
 - ha a készülék nem működik megfelelően,
 - ha a készülékből jövő zajok nem normálisak, vagy meghibásodásról árulkodnak,
 - szétzerelés előtt,
 - tisztítás előtt,
 - ha már nem használja.
9. A készülék hálózatról való lecsatlakoztatásához, a csatlakozót fogja meg és húzza, soha ne a kábelt/madzagot.
10. Tárolja a készüléket gyermekektől nem hozzáférhető helyen. Tilos a készülék gyermekek által való használata szülői felügyelet nélkül.
11. Az alábbi készülék legalább 8 évnél idősebb gyermekek által kezelhető és fizikailag, szellemileg, érzékileg sérült személyek által, továbbá olyan személyek által, kik nem rendelkeznek tapasztalattal, vagy a készülék ismeretével, amennyiben felügyelet biztosított, vagy oktatás történt a készülék biztonságos használatát illetően és az ezzel kapcsolatos veszélyhelyzetek megértésére nem kerültek. Ki kell oktatni a gyermekeket, hogy a készülék nem játékszer. Gyermekek nem végezhetik a készülék tisztítását, vagy karbantartását felügyelet nélkül.
12. A rögzített áramellátó tápkábel cseréje csak és kizárólag felhatalmazott szakszervizben történhet meg.
13. Tilos bármilyen elektromos berendezést a hűtőszekrénybe tenni!

- 14.A készüléket és a tápkábelt tartsa távol hőforrástól, víztől, párától, éles sarkoktól és egyéb olyan hatásoktól, melyek a készülék, vagy annak tápkábelének meghibásodását, sérülését okozhatják.
- 15.Ne helyezze a berendezést folyó víz alá.
- 16.Ne használja ezt a hűtőgépet magas portartalmú helyeket, mert az annak megrongálódásához vezethet.
- 17.A készüléket óvja a leeséstől.
- 18.Az áramütés elkerülése érdekében tilos a berendezést vízbe vagy egyéb folyadékba mártani! Ne használja a készüléket nedves kézzel.
- 19.Ne használja a készüléket egyéb célra, mint ezen használati útmutatóban szerepel.
- 20.Nem szabad a ventilátorokat blokkolni, valamint a berendezés szellőző nyílásait letakarni. A berendezés túlmelegedéséhez, annak eredményeként megrongálódáshoz és tüzesethez vezethet.
- 21.A berendezést megfelelő szellőzéssel rendelkező helyre állítsa. Ellenőrizze, hogy betartásra kerültek a megfelelő távolságok a helyes légcirkuláció biztosítása számára. Legalább 10 cm távolságot kell tartani a ventilátoroknál és 5 centimétert a berendezés egyéb részei esetében.
- 22.Óvja a berendezést a hőforrásoktól és a közvetlen napsütéstől.
- 23.A készüléket stabil, egyenes felületre kell helyezni. A berendezést a gépkocsiban történő használata esetében helyezze biztonságos helyre.
- 24.A tárolt termékeket szigetelt edényekbe (palackokba, zacskókba, stb.) kell tenni.
- 25.Nem szabad hirtelen átkapcsolni a fűtés funkcióból hűtésre és fordítva. Ajánlott a berendezést először kikapcsolni, várni körülbelül 30 percet, majd változtatni a funkción.
- 26.Ne állítsa a berendezést fejjel lefelé.
- 27.FONTOS: egyszerre CSAK EGY tápforrást alkalmazzon (AC hálózati feszültség / DC 12 V akkumulátor feszültség). Nem szabad a berendezést egyidejűleg két tápforrásra csatlakoztatni!
- 28.Ne hagyja a készüléket a működése közben felügyelet nélkül. Mindig csatlakoztassa le a készüléket az áramforrásról, ha már nem használja.
- 29.A gyártó nem vállal felelősséget a készülék nem rendeltetésszerű használatából kifolyólag keletkezett meghibásodásokért.
- 30.TILOS a terméket használni, amennyiben a feszültségkábel, a csatlakozó dugó, vagy maga a berendezés sérülés látható nyomait viseli, leesett, vagy nem megfelelően működik.
- 31.Tilos a készülék saját kezű javítása. Kizárólag felhatalmazott és szakképzett személyek javíthatják a készüléket. Tilos a készülék szétszerelése.
- 32.Ne használjon nem eredeti alkatrészeket.
- 33.A berendezést csatlakoztassa közvetlenül a fali aljzatba (ne használjon hosszabbítót). A készülék nem használható hosszabbítóval, elosztóval, vagy időzítővel, stb. Közvetlenül kell az áramellátásba csatlakoztatni.

KAPACITÁS

Az optimális hűtési hatás elérésének érdekében a hűtőszekrénybe tegyen korábban lehűtött termékeket. A termékek szobahőmérsékleten történő lehűtése 2~3 órát vehet igénybe. A fűtési funkció lehetővé teszi a korábban felmelegített termékek hőmérsékletének

megőrzését (a hűtőszekrény nem alkalmas a hideg élelmiszerek felmelegítésére).

Az energia megtakarítására vonatkozó útmutató:

- A berendezést megfelelő légkeringéssel rendelkező helyre kell állítani, valamint a hőforrásoktól és a közvetlen napsütéstől távol;
- A termékeket úgy kell a hűtőben elrendezni, hogy azok lehetővé tegyék a berendezés belsejében a levegő akadálytalan keringését;
- Ajánlott a termékeket a hűtőszekrénybe helyezés előtt korábban lehűteni;
- Korlátozza a hűtőszekrény fedele felnyitásának számát, valamint a felnyitás időtartamát.
- Állítsa be az optimális hőmérsékletet.

KEZELÉSE

1. Ellenőrizze, hogy mind a két kapcsoló OFF állásba került kapcsolásra.
2. Csatlakoztassa a berendezést a hálózati csatlakozó aljzatba, VAGY a gépkocsi öngyújtó aljzatába a hűtőszekrény vezetékének egyikével.
3. Hűtés: állítsa a funkció kapcsolót a COLD állásba, a tápkapcsoló gombot pedig ECO vagy MAX állásba. A kijelző zölden világítani kezd, jelezve a hűtést.
4. Fűtés: állítsa a funkció kapcsolót a HOT állásba, a tápkapcsoló kapcsolót pedig ECO vagy MAX állásba. A kijelző pirosan világítani kezd, jelezve a fűtést.

Figyelem:

- ECO üzemmód – alacsonyabb energiafogyasztás;
- MAX üzemmód – maximális teljesítmény;
- Az ECO üzemmód csak akkor elérhető, ha a hűtőszekrény az AC hálózati feszültségről üzemel..

TISZTÍTÁS ÉS TÁROLÁS

- A tisztítás előtt a berendezést mindenkor kapcsolja ki és csatlakoztassa le a tápforrásról!
- Az első használat előtt ki kell tisztítani a készülék minden alkatrészét, mely élelmiszerekkel érintkezhet!
- Tilos a berendezés vízbe merítése/öblítése! A készülék burkolatának tisztítását puha, enyhén nedves törülköző segítségével végezze.
- Ne használjon vegyszereket vagy tisztítószereket ezen készülék tisztításához.
- Ajánlott a berendezést minden használat után elmosogatni. Ne hagyja a kikapcsolt berendezést élelmiszerekkel telerakva, vagy becsukott fedéllel.
- A fedél becsukása előtt várja meg, míg a hűtőgép belseje teljesen száraz lesz.

TULAJDONSÁGOK

Fő funkciók

- Hűtés funkció
- Fűtés funkció
- Hordozó fül
- Vezeték tároló
- Működést jelző

Műszaki adatok

- Űrtartalom: 35 l
- Hűtés típusa: Peltier rendszer, freont nem tartalmaz
- Energia felhasználás:
 - DC teljesítmény: hűtés 48 W, fűtés 40 W
 - AC teljesítmény: hűtés 58 W, fűtés 52 W
- Éves energiafogyasztás: 95 kWh
- Hűtés: 10°C ~ 18°C a környezeti hőmérséklet alatt (a környezeti hőmérséklettől függően)
- Fűtés: 50~70°C (a környezeti hőmérséklettől függően)
- Energiaosztály: F
- Klímaosztály: 10°C~32°C (N)
- Szigetelés: C5H10 (Ciklopentán)
- Zajszint: ≤ 55 dB
- Burkolat anyaga: PP
- AC hálózati feszültség: 220-240 V; 50/60 Hz
- DC akkumulátor feszültség: 12 V
- Hálózati kábel hossza: 170 cm
- Egyenáramú vezeték hossza: 190 cm

Fizikai paraméterek

- Méretek: 39,8 x 52,2 x 35 cm
- Súly: 7,4 kg

HU



Maygar

Megfelelő hulladék kezelés

(használt elektromos és elektronikus eszközök)



A terméken vagy a kapcsolódó szövegekben található jelölés azt jelzi, hogy élettartama végén nem szabad más háztartási hulladékkal együtt megsemmisíteni. Az ellenőrizetlen hulladékkezelés következtében a környezet és az emberi egészség károsodásának elkerülése érdekében kérjük, különítse el a terméket más hulladékfajtáktól, a felelősségteljes újrahasznosítás, az anyagi erőforrások újra felhasználásának, mint állandó gyakorlatnak az elősegítése érdekében. A háztartási felhasználók a termék környezetre nem káros újrahasznosításának érdekében vegyék fel a kapcsolatot a kiskereskedői hálózattal, ahol vették a terméket, vagy a helyi hatóságokkal, hogy információt szerezzenek, hogy hol és milyen módon semmisíthetik meg a terméket. Az üzleti felhasználóknak kapcsolatba kell lépniük beszállítójukkal, és ellenőrizniük kell a vételi szerződés feltételeit. A terméket nem szabad más kommunális hulladékkal együtt megsemmisíteni.

Gyártotta CHRL a Lechpol Electronics Leszek Sp.k., Garwolińska utca 1, 08-400 Miętne.

Bedankt voor uw aankoop van het TEESA-apparaat. Lees vóór het gebruik de gebruiksaanwijzing zorgvuldig door en bewaar deze voor later gebruik. De fabrikant is niet verantwoordelijk voor oneigenlijk gebruik en bediening van dit apparaat.

De fabrikant is niet aansprakelijk voor:

- onjuiste installatie of aansluiting
- mechanische schade
- schade / letsel als gevolg van onjuist gebruik en bediening van het apparaat op een manier die niet in overeenstemming is met deze handleiding.

VEILIGHEIDSKWESTIES

Om schade of letsel te voorkomen dienen elementaire veiligheidsmaatregelen te worden genomen voor het omgaan met elektrische apparatuur, in het bijzonder de hieronder vermelde maatregelen:

1. Lees voor gebruik de gebruiksaanwijzing zorgvuldig door, ook als u eerder soortgelijke apparatuur heeft gebruikt. Bewaar deze handleiding voor toekomstig gebruik.
2. Waarschuwing: Raak geen niet-geïsoleerde draden aan.
3. Waarschuwing: Gebruik dit apparaat niet als de aansluitbussen nat zijn.
4. Als u het apparaat in een auto of op een boot gebruikt, zorg er dan voor dat het voer- of vaartuig een werkende zekering heeft.
5. Controleer de spanningscompatibiliteit van het stopcontact en het apparaat voordat u het apparaat aansluit.
6. Plaats het apparaat op een vlakke, stabiele ondergrond.
7. Reinig het apparaat volgens de instructies in het hoofdstuk „Reiniging en Opslag“.
8. Schakel het apparaat altijd uit en koppel het los van het lichtnet:
 - als het apparaat niet goed werkt,
 - als de geluiden van de werking van het apparaat niet standaard zijn of een anomalie aangeven,
 - vóór demontage,
 - vóór het reinigen,
 - als het niet gebruikt wordt.
9. Als u het apparaat loskoppelt van het lichtnet, houd dan de stekker vast en trek eraan, nooit aan het snoer / kabel trekken.
10. Bewaar het apparaat buiten het bereik van kinderen. Het is voor kinderen verboden het apparaat te gebruiken zonder toezicht van een volwassene.
11. Dit apparaat mag worden gebruikt door kinderen van minstens 8 jaar oud en door mensen met verminderde lichamelijke, zintuiglijke of mentale vermogens, evenals door personen die geen ervaring hebben en niet vertrouwd zijn met het apparaat, mits toezicht wordt gehouden of instructies over het gebruik ervan worden gegeven, zodat de gevaren worden begrepen. Kinderen moeten worden geïnstrueerd om het apparaat niet als speelgoed te behandelen. Reiniging en onderhoud van het apparaat mag onder toezicht door kinderen worden uitgevoerd.
12. Het niet-verwijderbare netsnoer mag alleen worden vervangen door een erkend servicepunt.
13. Het is verboden om elektrische apparaten in de koelkast te plaatsen!

NL

14. Houd het apparaat en het netsnoer uit de buurt van hitte, water, vocht, scherpe randen en andere factoren die het apparaat of de kabel kunnen beschadigen.
15. Plaats het apparaat niet onder stromend water.
16. Gebruik deze koelkast niet in een bijzonder stoffige ruimte, aangezien dit schade aan het apparaat kan veroorzaken.
17. Bescherm het apparaat tegen vallen.
18. Om elektrische schokken te vermijden, is het verboden het apparaat in water of een andere vloeistof onder te dompelen! Bedien het apparaat niet met natte handen.
19. Gebruik het apparaat niet voor een ander doel dan beschreven in deze handleiding.
20. Blokkeer de ventilatoren of de ventilatieopeningen van het apparaat niet. Hierdoor kan het apparaat oververhit raken, wat schade en brand kan veroorzaken.
21. Plaats het apparaat op een plaats met een goede ventilatie. Zorg ervoor dat voldoende afstand wordt gehouden voor een goede luchtcirculatie. Houd een afstand van ten minste 10 cm tot de ventilatoren en 5 cm tot andere delen van het apparaat.
22. Houd het apparaat uit de buurt van warmtebronnen en stel het niet bloot aan direct zonlicht.
23. Plaats het apparaat op een vlakke, stabiele ondergrond. Als u het apparaat in een voertuig gebruikt, plaats het dan op een veilige plaats.
24. Opgeslagen producten dienen te worden beschermd in een luchtdichte verpakking (flessen, zakken, enz.).
25. Verander de verwarmingsfunctie niet plotseling in koelen of omgekeerd. Het is raadzaam het toestel eerst uit te schakelen, ongeveer 30 minuten te wachten en dan pas de functie te wijzigen.
26. Plaats het toestel niet ondersteboven.
27. **BELANGRIJK:** gebruik SLECHTS ÉÉN voedingsbron tegelijkertijd (AC-netvoeding / DC-accu). Sluit het apparaat niet op twee stroombronnen tegelijk aan!
28. Het apparaat mag tijdens het gebruik niet onbeheerd worden achtergelaten. Koppel het apparaat altijd los van het lichtnet als het niet wordt gebruikt.
29. De producent is niet verantwoordelijk voor enige schade veroorzaakt door oneigenlijk gebruik van het product.
30. Gebruik het product NOOIT als het netsnoer, de stekker of het apparaat zelf zichtbare tekenen van schade hebben, is gevallen of niet goed werkt.
31. Het is verboden om het apparaat zelf te repareren. Alleen geautoriseerde en gekwalificeerde personen mogen het apparaat repareren. Het is verboden om het apparaat te demonteren.
32. Gebruik alleen originele accessoires.
33. Sluit het apparaat rechtstreeks op een stopcontact aan (gebruik geen verlengsnoer). Het apparaat kan niet worden gevoed door verlengsnoeren, meervoudige stekkers, tijdschakelaars enz. Het moet rechtstreeks op het stopcontact worden aangesloten.

PRESTATIES

Voor een optimaal koelingseffect dienen de producten reeds gekoeld in de koelkast te worden geplaatst. Het kan max. 2 à 3 uur duren voordat de producten op kamertemperatuur zijn gekoeld. Met de verwarmingsfunctie kunt u de temperatuur van voorverwarmde producten langer handhaven (de koelkast is niet bedoeld om koude levensmiddelen op te warmen).

Tips voor energiebesparing:

- Plaats het apparaat op een plaats met voldoende luchtcirculatie en uit de buurt van warmtebronnen en direct zonlicht;
- Schik de producten in de koelkast zodanig dat deze een vrije luchtcirculatie in het apparaat mogelijk maken;
- Het is raadzaam producten te laten afkoelen alvorens deze in de koelkast te plaatsen;
- Beperk het aantal keren en de duur van het openen van de koelkastdeksel.
- Stel de optimale temperatuur in.

BEDIENING

1. Zorg ervoor dat beide schakelaars in de uit-stand staan.
2. Sluit het toestel aan op een stopcontact OF een sigarettenaansteker met behulp van een van de koelkastkabels.
3. Koelen: zet de functieschakelaar op COLD en de schakelaar voor de vermogensmodus op ECO of MAX. Het controlelampje zal groen oplichten om aan te geven dat het apparaat koelt.
4. Opwarmen: zet de functieschakelaar op HOT en de schakelaar voor de vermogensmodus op ECO of MAX. Het controlelampje zal rood oplichten om aan te geven dat het apparaat opwarmt.

Opmerking:

- ECO-modus – laag energieverbruik;
- MAX-modus - maximale prestatie;
- De ECO-energiemodus is alleen beschikbaar als de koelkast op het AC-stroomnet is aangesloten.

REINIGING EN OPSLAG

- Schakel het apparaat altijd uit en koppel het los van de voedingsbron voordat u het schoonmaakt!
- Reinig voor het eerste gebruik alle onderdelen van het apparaat die met voedsel in aanraking komen!
- Het is verboden het apparaat in water onder te dompelen / af te spoelen! De behuizing van het apparaat moet worden schoongemaakt met een zachte, licht vochtige doek.
- Gebruik geen chemicaliën of reinigingsmiddelen om het apparaat schoon te maken.
- Het is raadzaam het apparaat na elk gebruik te reinigen. Laat het apparaat niet uitgeschakeld met voedselproducten erin of met de deksel gesloten.
- Wacht tot de binnenkant van de koelkast volledig droog is alvorens de deksel te sluiten.

SPECIFICATIE

Hoofdfuncties

- Koelfunctie
- Opwarmfunctie
- Draaghandvat
- Opbergvak voor snoeren
- Werkindicator

Technische gegevens

- Inhoud: 35 l
- Koeltype: peltier-systeem, freonvrij
- Energieverbruik:
 - DC-vermogen: koelen 48 W, opwarmen 40 W
 - AC-vermogen: koelen 58 W, opwarmen 52 W
- Jaarlijks energieverbruik: 95 kWh
- Koeling: 10°C ~ 18°C onder de omgevingstemperatuur (afhankelijk van de omgevingstemperatuur)
- Opwarmen: tot 50~70°C (afhankelijk van de omgevingstemperatuur)
- Energie-efficiëntieklasse: F
- Klimaatklasse: 10°C~32°C (N)
- Isolatie: C5H10 (cyclopentaan)
- Geluidsniveau: ≤ 55 dB
- Behuizing: PP
- AC-netvoeding: 220-240 V; 50/60 Hz
- DC-accuvoeding 12 V
- Netsnoerlengte: 170 cm
- Lengte DC-snoer: 190 cm

Fysieke parameters

- Afmetingen: 39,8 x 52,2 x 35 cm
- Gewicht: 7,4 kg



De markering op het product of in gerelateerde teksten geeft aan dat het aan het einde van zijn levensduur niet met ander huishoudelijk afval mag worden weggegooid. Om schade aan het milieu en de menselijke gezondheid door ongecontroleerde afvalverwijdering te voorkomen, dient u het product van andere soorten afval te scheiden en op een verantwoorde manier te recyclen om het hergebruik van materiële bronnen als een permanente handelwijze te promoten. Huishoudelijke gebruikers moeten contact opnemen met de winkel waar ze het product hebben gekocht of met de plaatselijke overheid voor informatie over waar en hoe ze dit product, met oog op het milieu, kunnen recyclen. Zakelijke gebruikers moeten contact opnemen met hun leverancier en de voorwaarden van het koopcontract raadplegen. Het product mag niet worden weggegooid met ander consumptie-afval.

Gemaakt in de VRC voor Lechpol Electronics Leszek Sp.k., ul. Garwolińska 1, 08-400 Miętne.

Dankjewel voor de aankoop van het apparaat TEESA. Voordat u het gebruikt, moet u zorgvuldig kennis nemen van de inhoud van de gebruiksaanwijzing, en het apparaat moet u behouden voor toekomstig gebruik. De fabrikant aanvaardt geen aansprakelijkheid voor schade van het gebruik van het apparaat.

De fabrikant aanvaardt geen aansprakelijkheid voor:

- onjuiste installatie of aansluiting
- mechanische schade
- schade/aanbreng van schade voortvloeiend uit het gebruik van het apparaat en de bediening van het apparaat, op een wijze die niet overeenstemt met de gebruiksaanwijzing.

KWESTIE BEZIEKEND

Om schade of verwondingen te voorkomen, moet u voorzorgsmaatregelen nemen voor het gebruik van elektrische apparaten, met name de volgende:

1. Voordat u het gebruikt, moet u zorgvuldig kennis nemen van de inhoud van de gebruiksaanwijzing, en het apparaat moet u behouden voor toekomstig gebruik.
2. ⚠ Ostrzeżenie: Nie należy dotykać niez izolowanych przewodów.
3. ⚠ Ostrzeżenie: Nie należy używać tego urządzenia, jeśli gniazda połączeniowe są mokre.
4. Podczas używania urządzenia w samochodzie lub na łodzi, należy się upewnić, że pojazd posiada sprawny bezpiecznik.
5. Przed podłączeniem urządzenia, należy sprawdzić zgodność napięcia prądu gniazda zasilania i urządzenia.
6. Urządzenie należy umieścić na płaskiej, stabilnej powierzchni.
7. Urządzenie należy czyścić zgodnie z wskazówkami zawartymi w sekcji "Czyszczenie i Przechowywanie".
8. Należy zawsze wyłączać urządzenie i odłączyć je od źródła zasilania:
 - gdy urządzenie nie działa poprawnie,
 - jeśli odgłosy pracy urządzenia nie są standardowe lub świadczą o anomalii,
 - przed demontażem,
 - przed czyszczeniem,
 - jeśli nie jest używane.
9. Odłączając urządzenie od źródła zasilania, należy chwycić i pociągnąć za wtyczkę, nigdy za kabel/sznur.
10. Urządzenie należy przechowywać w miejscu niedostępnym dla dzieci. Zabrania się używania urządzenia przez dzieci bez nadzoru osób dorosłych.
11. Niniejszy sprzęt może być używany przez dzieci w wieku co najmniej 8 lat i przez osoby o obniżonych możliwościach fizycznych, czuciowych lub umysłowych, a także te, które nie posiadają doświadczenia i nie są zaznajomione ze sprzętem, jeżeli zapewniony zostanie nadzór lub instruktaż odnośnie użytkowania sprzętu w bezpieczny sposób tak, aby związane z tym zagrożenia były zrozumiałe. Należy poinstruować dzieci, aby nie traktowały urządzenia jako zabawki. Dzieci nie powinny wykonywać czyszczenia i konserwacji sprzętu bez nadzoru.
12. Przewód zasilający nieodłączalny może być wymieniany wyłącznie w autoryzowanym

- punkcie serwisowym.
13. Zabrania się umieszczać jakichkolwiek urządzeń elektrycznych wewnątrz lodówki!
 14. Urządzenie i kabel zasilający należy przechowywać z dala od źródeł ciepła, wody, wilgoci, ostrych krawędzi oraz innych czynników, które mogłyby spowodować uszkodzenie tego urządzenia lub kabla.
 15. Nie należy umieszczać urządzenia pod bieżącą wodą.
 16. Nie należy używać tej lodówki w miejscach o wysokim zakurzeniu, gdyż może to doprowadzić do jej uszkodzenia.
 17. Urządzenie należy chronić przed upadkiem.
 18. Aby uniknąć porażenia prądem, zabrania się zanurzać urządzenie w wodzie lub jakimkolwiek innym płynie! Nie należy obsługiwać urządzenia mokrymi rękami.
 19. Nie należy używać urządzenia w innym celu niż opisanym w poniższej instrukcji.
 20. Nie należy blokować wentylatorów ani zakrywać otworów wentylacyjnych urządzenia. Może to spowodować przegrzanie urządzenia i w efekcie jego uszkodzenie i pożar.
 21. Urządzenie należy umieścić w miejscu z prawidłową wentylacją. Należy się upewnić, że została zachowana odpowiednia odległość dla prawidłowej cyrkulacji powietrza. Należy zachować odległość co najmniej 10 cm od wentylatorów oraz 5 cm od pozostałych części urządzenia.
 22. Urządzenie należy chronić przed źródłami ciepła i bezpośrednim nasłonecznieniem.
 23. Urządzenie należy umieścić na płaskiej, stabilnej powierzchni. Podczas używania urządzenia w pojeździe, należy umieścić je w bezpiecznym miejscu.
 24. Przechowywane produkty powinny być zabezpieczone w szczelnych pojemnikach (butelkach, torebkach, itp.).
 25. Nie należy gwałtownie zmieniać funkcji grzania na chłodzenie i odwrotnie. Zaleca się najpierw wyłączyć urządzenie, odczekać około 30 minut i dopiero wtedy zmienić funkcję.
 26. Nie należy ustawiać urządzenia do góry nogami.
 27. **WAŻNE:** należy używać TYLKO JEDNEGO źródła zasilania jednocześnie (zasilanie sieciowe AC / zasilanie z akumulatora DC). Nie należy podłączać urządzenia do dwóch źródeł zasilania jednocześnie!
 28. Nie należy pozostawiać urządzenia w czasie pracy bez nadzoru. Należy zawsze odłączyć urządzenie od źródła zasilania, jeśli nie jest używane.
 29. Producent nie ponosi odpowiedzialności za uszkodzenia powstałe wskutek nieprawidłowego użycia produktu.
 30. **ZABRANIA SIĘ** używać produktu jeśli kabel zasilający, wtyczka lub samo urządzenie posiada widoczne ślady uszkodzenia, zostało upuszczone lub nie działa prawidłowo.
 31. Zabrania się własnoręcznej naprawy sprzętu. Jedynie osoby do tego upoważnione i wykwalifikowane mogą naprawiać urządzenie. Zabrania się demontażu urządzenia.
 32. Nie należy używać nieoryginalnych akcesoriów.
 33. Urządzenie należy podłączyć bezpośrednio do gniazdka ściennego (nie należy stosować przedłużacza). Urządzenie nie może być zasilane poprzez przedłużacze, rozgałęziacze, wyłączniki czasowe itp. Należy podłączyć je bezpośrednio do gniazda zasilania sieciowego.

WYDAJNOŚĆ

Aby uzyskać optymalne działanie chłodzące, do lodówki należy wkładać produkty wcześniej już schłodzone. Schłodzenie produktów o temperaturze pokojowej może potrwać do 2~3 godzin. Funkcja grzania umożliwia dłuższe utrzymywanie temperatury wcześniej podgrzanych produktów (lodówka nie jest przeznaczona do podgrzewania zimnej żywności).

Wskazówki dotyczące oszczędzania energii:

- Urządzenie należy umieścić w miejscu z odpowiednią cyrkulacją powietrza, oraz z dala od źródeł ciepła i bezpośredniego nasłonecznienia;
- Produkty wewnątrz lodówki, należy ułożyć tak, aby umożliwiły swobodną cyrkulację powietrza wewnątrz urządzenia;
- Przed włożeniem produktów do lodówki zaleca się je wcześniej schłodzić;
- Należy ograniczyć ilość i długość czasu otwierania pokrywy lodówki.
- Ustawić optymalną temperaturę.

OBSŁUGA

1. Należy się upewnić, że obydwa przełączniki są ustawione w pozycji OFF.
2. Należy podłączyć urządzenie do gniazda zasilania sieciowego LUB gniazda zapalniczki samochodowej za pomocą jednego z przewodów lodówki.
3. Chłodzenie: należy ustawić przełącznik funkcyjny w pozycji COLD a przełącznik trybu zasilania w pozycji ECO lub MAX. Wskaźnik będzie się świecił na zielono, sygnalizując chłodzenie.
4. Grzanie: należy ustawić przełącznik funkcyjny w pozycji HOT a przełącznik trybu zasilania w pozycji ECO lub MAX. Wskaźnik będzie się świecił na czerwono, sygnalizując grzanie.

Uwaga:

- Tryb ECO – niższe zużycie energii;
- Tryb MAX – maksymalna wydajność;
- Tryb zasilania ECO dostępny jest tylko jeśli lodówka podłączona jest do zasilania sieciowego AC.

CZYSZCZENIE I PRZECHOWYWANIE

- Należy zawsze wyłączyć i odłączyć urządzenie od źródła zasilania przed czyszczeniem!
- Przed pierwszym użyciem, należy wyczyścić wszystkie elementy urządzenia, które będą miały kontakt z żywnością!
- Zabrania się zanurzać/opłukiwać urządzenie w wodzie! Obudowę urządzenia, należy czyścić za pomocą miękkiej, lekko wilgotnej ściereczki.
- Nie należy używać środków chemicznych lub detergentów do czyszczenia tego urządzenia.
- Zaleca się wyczyścić urządzenie po każdym użyciu. Nie należy pozostawiać wyłączonego urządzenia z produktami spożywczymi w środku lub z zamkniętą pokrywą.
- Przed zamknięciem pokrywy, należy odczekać, aż wewnątrz lodówki będzie zupełnie suche.

SPECYFIKACJA

Główne funkcje

- Funkcja chłodzenia
- Funkcja grzania
- Uchwyt do przenoszenia
- Schowek na przewody
- Wskaźnik pracy

Dane techniczne

- Pojemność: 35 l
- Typ chłodzenia: System peltiera, nie zawiera freonu
- Zużycie energii:
 - Moc DC: chłodzenie 48 W, grzanie 40 W
 - Moc AC: chłodzenie 58 W, grzanie 52 W
- Roczne zużycie energii: 95 kWh
- Chłodzenie: 10°C ~ 18°C poniżej temperatury otoczenia (w zależności od temperatury otoczenia)
- Grzanie: do 50 ~ 70°C (w zależności od temperatury otoczenia)
- Klasa efektywności energetycznej: F
- Klasa klimatyczna: 10°C ~ 32°C (N)
- Izolacja: C5H10 (cyklopentan)
- Poziom dźwięku: =< 55 dB
- Materiał obudowy: PP
- Zasilanie sieciowe AC: 220-240 V; 50/60 Hz
- Zasilanie z akumulatora DC: 12 V
- Długość przewodu zasilania sieciowego: 170 cm
- Długość przewodu zasilania z akumulatora: 190 cm

Parametry fizyczne

- Wymiary produktu: 39,8 x 52,2 x 35 cm
- Waga: 7,4 kg



Oznaczenie umieszczone na produkcie lub w odnoszących się do niego tekstach wskazuje, że po upływie okresu użytkowania nie należy usuwać z innymi odpadami pochodzącymi z gospodarstw domowych. Aby uniknąć szkodliwego wpływu na środowisko naturalne i zdrowie ludzi wskutek niekontrolowanego usuwania odpadów, prosimy o oddzielenie produktu od innego typu odpadów oraz odpowiedzialny recykling w celu promowania ponownego użycia zasobów materialnych jako stałej praktyki. W celu uzyskania informacji na temat miejsca i sposobu bezpiecznego dla środowiska recyklingu tego produktu użytkownicy w gospodarstwach domowych powinni skontaktować się z punktem sprzedaży detalicznej, w którym dokonali zakupu produktu, lub z organem władz lokalnych. Użytkownicy w firmach powinni skontaktować się ze swoim dostawcą i sprawdzić warunki umowy zakupu. Produktu nie należy usuwać razem z innymi odpadami komercyjnymi. Produktu nie należy usuwać razem z innymi odpadami komunalnymi. Taki sprzęt podlega selektywnej zbiórce i recyklingowi. Zawarte w nim szkodliwe substancje mogą powodować zanieczyszczenie środowiska i stanowić zagrożenie dla życia i zdrowia ludzi.

Wyprodukowano w CHRL dla Lechpol Electronics Leszek Sp.k., ul. Garwolińska 1, 08-400 Miętno.

Vă mulțumim pentru achiziționarea produsului TEESA. Vă rugăm să citiți cu atenție aceste instrucțiuni și păstrați-le pentru consultări ulterioare. Producătorul nu își asumă responsabilitatea pentru daunele cauzate de manipularea și utilizarea necorespunzătoare a produsului.

Producătorul nu își asumă răspunderea pentru:

- instalarea și conectarea defectuoasă
- daunele mecanice
- daunele cauzate de utilizarea și manipularea necorespunzătoare, nerespectând instrucțiunile din manual.

INSTRUCȚIUNI PRIVIND SIGURANȚA

Pentru a reduce risul accidentărilor și daunelor, respectați măsurile de siguranță de bază atunci când utilizați un dispozitiv electric:

1. Citiți cu atenție acest manual de instrucțiuni, chiar dacă sunteți familiarizat cu aparatul. Păstrați manualul pentru consultări ulterioare.
2. ⚠ Avertisment: Nu atingeți cablurile expuse.
3. ⚠ Avertisment: Nu utilizați aparatul dacă bănuți că orice conexiune ar putea fi umedă.
4. Când utilizați lada frigorifică în vehicul sau în barcă, asigurați-vă că circuitul folosit este prevăzut cu siguranță.
5. Înainte de a conecta dispozitivul la priză, asigurați-vă că tensiunea de alimentare corespunde cu tensiunea necesară aparatului, înscrisă pe eticheta produsului.
6. Puneți dispozitivul pe o suprafață plană și stabilă.
7. Curățați dispozitivul conform instrucțiunilor din capitolul "Curățare și întreținere".
8. Oprțiți și deconectați întotdeauna produsul de la priză:
 - dacă nu funcționează corect
 - dacă se aude un zgomot ciudat
 - înainte de dezasambarea dispozitivului
 - înainte de curățare
 - dacă nu este utilizat.
9. Când deconectați cablul de la priză, trageți de ștecher, nu de cablu.
10. Țineți dispozitivul departe de copii. Nu lăsați copiii nesupravegheați în apropierea produsului.
11. Acest aparat nu poate fi folosit de copii cu vârsta de peste 8 ani sau de către persoane cu capacități fizice și mentale reduse sau cu lipsă de experiență sau cunoștințe, dacă nu sunt supravegheați sau dacă nu li se acordă instruire cu privire la folosirea aparatului în siguranță și dacă nu înțeleg pericolele pe care le implică utilizarea aparatului. Copiii nu trebuie să se joace cu aparatul. Mentenanța uzuală și curățarea aparatului nu se va face de către copii fără supraveghere.
12. Cablul de alimentare poate fi înlocuit doar într-un service autorizat.
13. Nu puneți dispozitive electrice în aparat deoarece umezeala ar putea deteriora aceste dispozitive!
14. Țineți dispozitivul și cablul acestuia departe de căldură, apă, umezeală, margini ascuțite și orice alt factor care ar putea deteriora aparatul sau cablul acestuia.
15. Nu îl clătiți cu apă.
16. Nu îl utilizați în zone cu mult praf, în caz contrar dispozitivul se poate deteriora.

17. Protejați produsul de impacte puternice și de stres mecanic.
18. Pentru a proteja produsul împotriva șocurilor electrice, nu îl introduceți niciodată în apă sau alte lichide. Nu îl manipulați/utilizați cu mâinile ude.
19. Nu utilizați produsul în alte scopuri decât cele afișate în manualul de utilizare.
20. Nu lăsați ventilatorul să se blocheze. Dacă se întâmplă acest lucru, motorul se va încălzi și va produce un incendiu. Nu acoperiți fantele de ventilație ale dispozitivului.
21. Aparatul are nevoie de o ventilație bună, în special în jurul ventilatorului; lăsați cel puțin 10 cm în jurul unității.
22. Evitați punerea aparatului lângă surse de căldură sau la lumina directă a soarelui.
23. Puneți aparatul pe o suprafață plană și stabilă. Când utilizați produsul în mașină, utilizați un dispozitiv de fixare pentru a-l asigura.
24. Produsele trebuie depozitate în recipiente sau sticle de plastic.
25. Nu treceți direct de la funcția de răcire la încălzire și invers. Opriti aparatul minim 30 de minute, dacă doriți să modificați funcția.
26. Nu puneți produsul cu susul în jos.
27. **IMPORTANT:** utilizați DOAR O SURSĂ de alimentare o dată (alimentare AC / baterie DC). Nu conectați două surse de alimentare în același timp!
28. NU lăsați aparatul nesupravegheat în timp ce funcționează. Deconectați ÎNTOTDEAUNA aparatul de la priză dacă nu este utilizat.
29. Producătorul nu este responsabil pentru daunele cauzate de manipularea și utilizarea necorespunzătoare a produsului.
30. NU utilizați dispozitivul dacă cablul sau ștecherul sunt deteriorate, dacă aparatul este spart sau a fost scăpat pe jos.
31. Nu încercați să reparați produsul singur. Doar personalul calificat și autorizat poate repara produsul. Nu dezasamblați niciodată dispozitivul.
32. Nu utilizați accesorii neautorizate.
33. Dispozitivul trebuie conectat direct la sursa de alimentare (nu utilizați prelungitoare). Acest aparat nu trebuie alimentat printr-un dispozitiv extern de alimentare, cum ar fi un temporizator, sau conectat la un circuit care este pornit și oprit în mod regulat.

FUNCȚIONARE EFICIENTĂ

Pentru a obține cel mai bun efect de răcire, vă sugerăm să puneți în cutia frigorifică produse deja răcite, de exemplu direct din frigider. Va fi nevoie de aproximativ 2-3 ore pentru răcirea alimentelor sau băuturilor necongelate. Dispozitivul nu este proiectat să încălzească alimentele reci, ci să păstreze alimentele calde la o temperatură caldă.

Indicații privind economisirea energiei:

- Selectați un loc bine ventilat și păstrați aparatul departe de surse de căldură sau de lumina directă a soarelui;
- Asigurați-vă că este spațiu în jurul alimentelor pentru circulația aerului;
- Lăsați preparatele să se răcească până la temperatura camerei, înainte de a le introduce în aparat;
- Evitați deschiderea prelungită și inutilă a capacului;
- Setați temperatura optimă.

FUNCȚIONARE

1. Asigurați-vă că ambele comutatoare sunt în poziția OFF!
2. Introduceți cablul de alimentare în priză SAU introduceți mufa încărcătorului de mașină în bricheta de la mașină.
3. Răcire: setați comutatorul pentru funcții în poziția COLD și comutatorul pentru modul de alimentare în poziția ECO sau MAX. Indicatorul verde va fi aprins indicând faptul că unitatea este în modul de răcire.
4. Încălzire: setați comutatorul în poziția HOT și comutatorul pentru modul de alimentare în poziția ECO sau MAX. Indicatorul roșu va fi aprins indicând faptul că unitatea este în modul de încălzire.

Note:

- Mod ECO – Consum scăzut de energie;
- Mod MAX – performanță maximă;
- Modul ECO este disponibil doar când dispozitivul este alimentat de la rețeaua de curent AC.

CURĂȚARE ȘI ÎNTREȚINERE

- Opriti și deconectați aparatul de la sursa de alimentare înainte de curățare!
- Înainte de prima utilizare curățați părțile care intră în contact cu alimentele.
- Nu introduceți niciodată dispozitivul în apă și nici nu îl puneți sub jetul de apă. Ștergeți carcasa și interiorul cu un material textil moale, ușor umezit.
- Nu utilizați detergenți agresivi pentru a curăța aparatul.
- Se recomandă să curățați dispozitivul după fiecare utilizare. Nu lăsați dispozitivul oprit dacă sunt alimente în interior sau cu capacul închis.
- Lăsați interiorul dispozitivului să se usuce complet înainte de a închide capacul.

SPECIFICAȚII

Caracteristici principale:

- Funcția de răcire
- Funcția de încălzire
- Măner portabil
- Spațiu de depozitare a cablurilor
- Indicator funcționare

Date tehnice

- Capacitate: 35 l
- Tipul de răcire: sistem Petier, fără freon
- Consum de energie:
 - Alimentare DC: răcire 48 W, încălzire 40 W
 - Alimentare AC: răcire 58 W, încălzire 52 W
- Consum anual de energie: 95 kWh

- Răcire: 10°C ~ 18°C sub temperatura mediului ambiant (în funcție de temperatura mediului ambiant)
- Încălzire: până la 50 ~ 70°C (în funcție de temperatura mediului ambiant)
- Eficiența energetică: F
- Clasa climatică: 10°C ~ 32°C (N)
- Izolație: C5H10 (ciclopentan)
- Nivel de zgomot: =< 55 dB
- Material carcasă: PP
- Alimentare AC: 220-240 V; 50/60 Hz
- Alimentare DC: 12 V
- Lungime cablu AC: 170 cm
- Lungime cablu DC: 190 cm

Parametrii fizici

- Dimensiuni: 39,8 x 52,2 x 35 cm
- Greutate: 7,4 kg



Romania
Reciclarea corectă a acestui produs
(reziduuri provenind din aparatura electrică și electronică)



Marcajale de pe acest produs sau menționate în instrucțiunile sale de folosire indică faptul că produsul nu trebuie aruncat împreună cu alte reziduuri din gospodărie atunci când nu mai este în stare de funcționare. Pentru a preveni posibile efecte dăunătoare asupra mediului înconjurător sau a sănătății oamenilor datorate evacuării necontrolate a reziduurilor, vă rugăm să separați acest produs de alte tipuri de reziduuri și să-l reciclați în mod responsabil pentru a promova refolosirea resurselor materiale. Utilizatorii casnici sunt rugați să ia legătura fie cu distribuitorul de la care au achiziționat acest produs, fie cu autoritățile locale, pentru a primi informații cu privire la locul și modul în care pot depozita acest produs în vederea reciclării sale ecologice. Utilizatorii instituționali sunt rugați să ia legătura cu furnizorul și să verifice condițiile stipulate în contractul de vânzare. Acest produs nu trebuie amestecat cu alte reziduuri de natură comercială. Este interzisă depozitarea deșeurilor de echipamente marcate cu simbolul unui coș de gunoi lângă alte deșeuri. Acest echipament este supus colectării și reciclării selective. Substanțele nocive pe care le conține pot provoca poluarea mediului și reprezintă o amenințare pentru sănătatea umană.

Distribuit de Lechpol Electronic SRL, Republicii nr. 5, Resita, CS, ROMANIA.

Ďakujeme Vám za nákup spotrebiča značky TEESA. Pred použitím si pozorne prečítajte návod na použitie a uschovajte ho pre prípadné neskoršie použitie. Výrobca nezodpovedá za škody spôsobené nesprávnym používaním výrobku.

Výrobca nezodpovedá za škody spôsobené:

- nesprávnou inštaláciou alebo pripojením
- mechanickým poškodením
- poškodením / poranením, ktoré vzniklo neodborným používaním a prevádzkou zariadenia týmto spôsobom, ktorý je v rozpore s týmto návodom.

BEZPEČNOSTNÉ PREDPISY

Aby ste predišli poškodeniu alebo zraneniu, dodržiavajte pri prevádzke elektrických zariadení základné bezpečnostné opatrenia, vrátane tých, ktoré sú uvedené nižšie:

1. Pred použitím si pozorne prečítajte návod na použitie a to aj v prípade, že ste podobný výrobok už predtým používali. Tento návod si uschovajte pre prípadné neskoršie použitie.
2. ⚠ Varovanie: Nedotýkajte sa neizolovaných vodičov.
3. ⚠ Varovanie: Nepoužívajte toto zariadenie, ak sú napájacie konektory mokré.
4. Pri používaní zariadenia vo vozidle alebo lodi sa uistite, že zásuvka má predradenú správnu poistku.
5. Pred pripojením zariadenia skontrolujte kompatibilitu napájacej zásuvky a zariadenia.
6. Umiestnite zariadenie na rovný a stabilný povrch.
7. Zariadenie čistite podľa pokynov uvedených v kapitole "Čistenie a skladovanie".
8. Vždy zariadenie vypnite a odpojte ho od zdroja napájania:
 - ak nefunguje správne,
 - ak spotrebič vydáva neštandardný zvuk, alebo ktorý svedčí o anomálii,
 - pred demontážou,
 - pred čistením,
 - ak sa nepoužíva.
9. Pri odpájaní spotrebiča od napájania uchopte a ťahajte za zástrčku, nikdy nie za kábel / šnúru.
10. Spotrebič uchovávajte mimo dosahu detí. Je zakázané používať zariadenie deťmi bez dozoru dospelých osôb.
11. Spotrebič nesmú obsluhovať deti vo veku do 8 rokov a osoby so zníženými fyzickými, zmyslovými alebo duševnými schopnosťami, rovnako ako osoby, ktoré nemajú vedomosti a skúsenosti potrebné na prevádzku zariadenia; s výnimkou ak bude zabezpečený dohľad a poučenie týkajúce sa používania spotrebiča bezpečným spôsobom a oboznámenie sa s možnými rizikami. Je potrebné poučiť deti, že spotrebič nie je hračka. Deti by nemali vykonávať čistenie a údržbu bez dozoru.
12. Neodpojitelný prívodný kábel môže byť vymenený iba v autorizovanom servisnom stredisku.
13. Je zakázané vkladáť do chladničky akékoľvek elektrické zariadenia!
14. Zariadenie a napájací kábel uchovávajte mimo zdrojov tepla, vody, vlhkosti, ostrých hrán a iných faktorov, ktoré by mohli spôsobiť poškodenie zariadenia alebo kábla.
15. Neumiestňujte spotrebič pod tečúcu vodu.
16. Nepoužívajte túto chladničku vo veľmi prašnom prostredí, pretože to môže spôsobiť jej

poškodenie.

17. Chráňte spotrebič pred pádom a nárazom.
18. Aby ste predišli úrazu elektrickým prúdom, neponárajte spotrebič do vody a inej tekutiny! Neobsluhujte zariadenie mokrými rukami.
19. Nepoužívajte zariadenie na iné účely, ako je uvedené v tomto návode.
20. Neblokujte ventilátory ani nezakrývajte ventiláčne otvory spotrebiča. Môže to spôsobiť prehriatie zariadenia s dôsledkom poškodenia alebo vzniku požiaru.
21. Zariadenie by malo byť umiestnené na mieste s dostatočným vetraním. Uistite sa, že bola dodržaná správna vzdialenosť pre zachovanie predpísanej cirkulácie vzduchu. Udržujte odstup minimálne 10 cm od ventilátorov a 5 cm od ostatných častí spotrebiča.
22. Chráňte zariadenie pred zdrojmi tepla a priamym slnečným žiarením.
23. Umiestnite zariadenie na rovný a stabilný povrch. Počas používania spotrebiča vo vozidle ho umiestnite na bezpečné miesto.
24. Skladované výrobky by mali byť zabezpečené v utesnených nádobách (fľaše, vrecká, atď.).
25. Nemeňte rýchlo funkciu ohrevu na chladenie a naopak. Odporúča sa najprv zariadenie vypnúť, počkať asi 30 minút a následne funkciu zmeniť.
26. Neotáčajte spotrebič hore nohami.
27. **DŮLEŽITÉ:** súčasne používajte IBA JEDEN zdroj napájania (napájanie zo siete AC / napájanie z akumulátora DC). Neprípájajte zariadenie k dvom zdrojom napájania naraz!
28. Počas prevádzky nenechávajte zariadenie bez dozoru. Ak zariadenie nepoužívate, vždy ho odpojte od zdroja napájania.
29. Výrobca nezodpovedá za škody spôsobené nesprávnym použitím výrobku.
30. JE ZAKÁZANÉ výrobok používať, ak má napájací kábel, zástrčka alebo samotné zariadenie viditeľné známky poškodenia, utrpelo pád alebo nefunguje správne.
31. Je zakázané svojpomocne zariadenie opravovať. Iba oprávnené a kvalifikované osoby smú toto zariadenie opravovať. Výrobok nerozoberajte.
32. Nepoužívajte neoriginálne príslušenstvo.
33. Zariadenie pripájajte priamo k nástennej elektrickej zásuvke (nepoužívajte predlžovací kábel). Nenapájajte ho pomocou predlžovacích káblov, rozvodiek, časových spínačov atď. Spotrebič pripojte priamo do elektrickej zásuvky.

ÚČINNOSŤ

Pre získanie optimálneho chladiaceho výkonu vkladajte do chladničky už vopred schladené potraviny. Schladenie výrobkov s izbovou teplotou môže trvať 2~3 hodiny. Funkcia ohrevu vám umožňuje dlhšie udržiavať teplotu už zohriatych potravín (chladnička nie je určená na ohrev studených potravín).

Tipy pre úsporu energie:

- Zariadenie umiestnite na miesto s dostatočnou cirkuláciou vzduchu, mimo zdrojov tepla a priameho slnečného žiarenia;
- Výrobky v chladničke by mali byť umiestnené tak, aby vo vnútri umožňovali prirodzenú cirkuláciu vzduchu;
- Pred vložením výrobkov do chladničky sa odporúča ich najprv schladiť;
- Obmedzte počet a dĺžku otvárania veka chladničky.
- Nastavte optimálnu teplotu.

POUŽITIE

1. Uistite sa, že obidva prepínače sú v polohe OFF.
2. Pripojte zariadenie k elektrickej zásuvke ALEBO k zásuvke zapaľovača cigariet, pomocou jedného z káblov pribalených k chladničke.
3. Chladenie: prepnite prepínač funkcií do polohy COLD a prepínač režimu napájania do polohy ECO alebo MAX. Indikátor sa rozsvieti nazeleno, signalizujúci chladenie.
4. Ohrev: prepnite prepínač funkcií do polohy HOT a prepínač režimu napájania do polohy ECO alebo MAX. Indikátor sa rozsvieti načerveno, signalizujúci ohrev.

Poznámka:

- Režim ECO – nižšia spotreba energie;
- Režim MAX – maximálna účinnosť;
- Režim napájania ECO je dostupný, len ak je chladnička pripojená k napájaniu z elektrickej siete AC.

ČISTENIE A SKLADOVANIE

- Pred čistením spotrebič vždy vypnite a odpojte ho od zdroja napájania!
- Pred prvým použitím vyčistite všetky časti spotrebiča, ktoré prídu do styku s potravinami!
- Je zakázané ponárať / oplachovať zariadenie vo vode! Vonkajší obal spotrebiča čistite mäkkou, jemne navlhčenou handričkou.
- Na čistenie nepoužívajte chemikálie ani čistiace prostriedky.
- Po každom použití sa odporúča chladničku vyčistiť. Nenechávajte spotrebič vypnutý s potravinami vo vnútri alebo so zatvoreným vekom.
- Pred uzatvorením veka počkajte, kým vnútro chladničky úplne vyschne.

ŠPECIFIKÁCIA

Hlavné funkcie

- Funkcia chladenia
- Funkcia ohrevu
- Rukoväť na prenášanie
- Odkladací priestor pre káble
- Indikátor prevádzky

Technické parametre

- Objem: 35 l
- Typ chladenia: Peltierov systém, neobsahuje freón
- Spotreba energie:
 - Príkon DC: chladenie 48 W, ohrev 40 W
 - Príkon AC: chladenie 58 W, ohrev 52 W
- Ročná spotreba energie: 95 kWh
- Chladenie: o 10°C ~ 18°C menej od okolitej teploty (v závislosti od teploty okolia)

- Ohrev: do 50 ~ 70°C (v závislosti od teploty okolia)
- Energetická trieda: F
- Klimatická trieda: 10°C ~ 32°C (N)
- Izolácia: C5H10 (cyklopentán)
- Hlučnosť: =< 55 dB
- Materiál vyhotovenia: PP
- Sieťové napájanie AC: 220-240 V; 50/60 Hz
- Akumulátorové napájanie DC: 12 V
- Dĺžka kábla pri napájaní zo siete: 170 cm
- Dĺžka kábla pri napájaní z akumulátora: 190 cm

Fyzické parametre

- RRožmery výrobku: 39,8 x 52,2 x 35 cm
- Hmotnosť: 7,4 kg



Slovensko
Správna likvidácia tohto produktu
(O odpade z elektronických zariadení a ich príslušenstva)



(Platí v Európskej únii a v ostatných európskych krajinách so systémom triedeného odpadu) Toto označenie na výrobku alebo v dokumentácii znamená, že by nemal byť likvidovaný s inými domácimi zariadeniami po skončení svojho funkčného obdobia. Aby sa

zabránilo možnému znečisteniu životného prostredia alebo poškodeniu ľudského zdravia nekontrolovanou likvidáciou odpadu, oddelte ich prosíme od ďalších typov odpadov a recyklujte ich zodpovedne a podporte opätovné využitie materiálnych zdrojov. Domáci spotrebiteľia by sa mali informovať u predajcu kde tento výrobok zakúpili ako ho správne recyklovať alebo kde by ho mohli odovzdať k

recyklácii. Priemyselní používatelia by mali kontaktovať svojho dodávateľa a preveriť podmienky kúpnej zmluvy. Tento výrobok by sa nemal miešať s inými komerčnými produktmi, určenými na likvidáciu.

Vyrobené v Číne pre Lechpol Electronics Leszek Sp.k., ul. Garwolińska 1, 08-400 Miętne.

A series of horizontal dotted lines for taking notes, spanning the width of the page.

teesa®

www.teesa.pl