

reesa®

Electric kettle

TSA1511 B/W
TSA1512 B/W
TSA1513

Bedienungsanleitung DE

Owner's manual EN

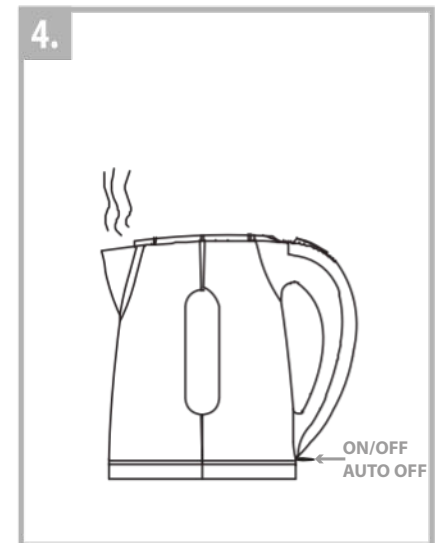
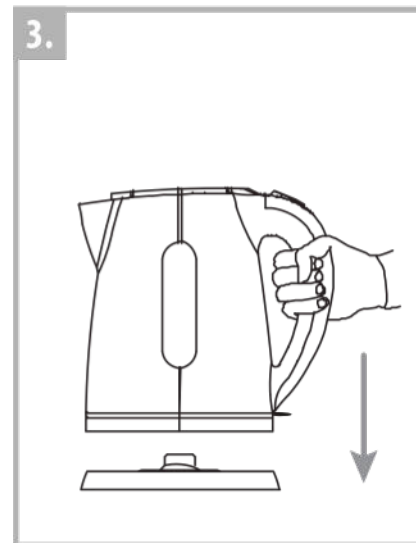
Εγχειρίδιο χρήσης GR

Handleiding NL

Instrukcja obsługi PL

Manual de utilizare RO

Návod na použitie SK



Danke für den Kauf des TEESA Gerätes. Bitte lesen Sie diese Betriebsanleitung vor Inbetriebnahme sorgfältig durch, und bewahren diese auf für späteres nachschlagen. Der Händler übernimmt keine Verantwortung für Schäden, die durch unsachgemäße Handhabung und Verwendung des Produktes verursacht werden. Technische Daten können ohne Ankündigung geändert werden.

ALLGEMEINE SICHERHEITSANLEITUNGEN

- Vor der Verwendung dieser Wasserkochers, lesen Sie bitte die Bedienungsanleitung sorgfältig durch.
- Bewahren Sie die Bedienungsanleitung, Garantie, den Kassenbon und nach Möglichkeit den Karton mit Innenverpackung.
- Dieser Wasserkocher ist ausschließlich für den privaten und nicht für den kommerziellen Gebrauch bestimmt.
- Schalten Sie den Wasserkocher aus und ziehen den Stecker aus der Steckdose, wenn der Wasserkocher nicht in Betrieb ist, während Sie Zubehörteile anbringen, das Gerät reinigen oder wenn eine Störung auftritt. Ziehen Sie beim Trennen des Wasserkocher-Netzkabels am Stecker und nicht am Kabel.
- Halten Sie den Wasserkocher fern von der Reichweite von Kindern. Lassen Sie Kinder nicht unbeaufsichtigt mit dem Wasserkocher.
- Dieses Gerät sollte nicht von Personen (einschließlich Kinder) mit eingeschränkten physischen, sensorischen oder geistigen Fähigkeiten oder mangelnder Erfahrung und Wissen benutzt werden, sofern sie nicht von der Person überwacht sind, die für ihre Sicherheit verantwortlich ist.
- Testen Sie den Wasserkocher und die Schnur / Kabel regelmäßig auf Schäden. Prüfen Sie, ob der Wasserkocher richtig funktioniert. Im Falle eines Schadens oder wenn der Wasserkocher nicht ordnungsgemäß funktioniert, schalten Sie den Wasserkocher, aus und ziehen sofort den Stecker aus der Steckdose.
- Versuchen Sie nicht, den Wasserkocher selbst zu reparieren, nur autorisiertes und qualifiziertes Personal sollte diesen Wasserkocher reparieren.
- Halten Sie Wasserkocher und Kabel fern von Hitze, direkter Sonneneinstrahlung, Wasser, Feuchtigkeit, scharfen Kanten und ähnlichem.
- Verwenden Sie nur Original-Zubehör, schließen Sie keine nicht kompatiblen Produkte an.
- Der Wasserkocher ist nur zur Benutzung im Innenbereich ausgelegt.
- Basis und Außenbereich des Wasserkochers sind nicht wasserfest, halten Sie diese immer trocken.
- Auf keinen Fall darf der Wasserkocher in Wasser oder Flüssigkeiten platziert werden oder in Kontakt mit Flüssigkeiten kommen. Fassen Sie den Wasserkocher nicht mit nassen oder feuchten Händen an. Sollte der Wasserkocher nass oder feucht werden, entfernen Sie sofort den Netzstecker aus der Steckdose.
- Berühren Sie NICHT den Inhalt des Wasserkochers.
- Verwenden Sie den Wasserkocher nur für den vorgesehenen Zweck.
- Den Wasserkocher nur mit der mitgelieferten Basis benutzen.
- Wenn das Netzkabel beschädigt ist, muss es durch den Hersteller, seinen Kundendienst oder eine ähnlich qualifizierte Person ersetzt werden, um Gefahren zu vermeiden.
- Achten Sie darauf, dass das Netzkabel nicht über den Rand des Tisches oder Büfett hängt auf dem sich der Wasserkocher befindet.
- Bevor Sie den Wasserkocher mit der Steckdose verbinden, stellen Sie sicher, dass die auf dem Gerät angegebene Spannung mit der Spannung in der Steckdose übereinstimmt.
- Der Wasserkocher darf nicht in der Nähe von explosiven und / oder brennbare Dämpfe benutzt werden. Stellen Sie den Wasserkocher nicht in der Nähe von Ofen und Gasleitungen oder Elektroherden.
- Regelmäßig gereinigter und entkalkter Wasserkocher verhindert abnormale Funktion des Produkts.
- Den Deckel nicht öffnen, wenn das Wasser gekocht wird, und für einige Zeit, nachdem es erhitzt wurde, da es verbrühen und Haut verbrennen kann.
- Den Wasserkocher nicht einschalten, wenn sich kein Wasser darin befindet.
- Warnung: Wenn der Wasserkocher zu voll ist, kann kochendes Wasser ausgeworfen werden.

WARNUNG

- Verwenden Sie nur kaltes Wasser beim Befüllen des Gerätes.
- Der Wasserstand muss sich zwischen der MAX. und MIN. Markierung befinden.
- Schalten Sie den Wasserkocher aus, bevor Sie ihn von der Basis entfernen.
- Achten Sie immer darauf, dass der Deckel fest geschlossen ist.
- Basis und Außenbereich des Wasserkochers darf nicht nass werden.
- Der verwendete Wasserkocherkörper muss mit der Wasserkocher-Basis passen.

ERSTE BENUTZUNG DES WASSERKOCHERS

Bevor Sie den Wasserkocher zum ersten Mal benutzen, füllen Sie den Wasserkocher mit kaltem Wasser und kochen es. Nachdem sich der Wasserkocher automatisch abschaltet, gießen Sie das Wasser aus und wiederholen den Vorgang.

1. Füllen Sie den Wasserkocher mit Wasser. Nicht überfüllen. Benutzen Sie die Wasserstandsmarkierungen.
2. Stellen Sie den Wasserkocher auf die Basis.
3. Verbinden Sie den Wasserkocher mit einer 220-240 V, 50/60 Hz Steckdose.
4. Schalten Sie den Wasserkocher auf Position '1'. Die Kontroll-Lampe zeigt dass das Wasser gekocht wird.
5. Wenn das Wasser kocht, schaltet sich der Wasserkocher automatisch aus. Öffnen Sie den Deckel nicht beim Ausgießen. Wenn der Wasserkocher zu voll ist, kann kochendes Wasser ausgeworfen werden. Den Wasserkocher nur mit der mitgelieferten Basis benutzen
6. Dieses Gerät ist nur zur Verwendung in Hausgebrauch und ähnliche Anwendungen wie z.B.:
 - Personal-Küchenbereich in Läden, Büros und anderen Arbeitsumgebungen;
 - Farmhäuser;
 - Von Kunden in Hotels, Motels und anderen Wohn-Umgebungen.

WARTUNG UND REINIGUNG

Immer den Netzstecker vom Netz zu entfernen, bevor Sie den Wasserkocher reinigen. Das Äußere des Wasserkochers sollte, falls erforderlich, mit einem feuchten Tuch ohne Zusätze gereinigt werden. Verwenden Sie keine Scheuer-Schwämme oder -Pulver. Den Wasserkocher nicht in Wasser oder andere Flüssigkeiten eintauchen. Der Kalkfilter kann zur Reinigung entfernt werden.

Nach einiger Zeit, abhängig von der Art Ihrer Wasserversorgung, entsteht durch das kochen, natürliche Kalk-Ablagerung, meistens am Heizelement, wodurch die Wärmeleistung verringert wird. Die Menge der Kalkablagerung ist weitgehend abhängig von der Wasserhärte in Ihrem Gebiet die Häufigkeit, mit der der Wasserkocher benutzt wird. Gekochte Kalkablagerung ist nicht schädlich für Ihre Gesundheit, sondern gibt einen pulverförmiges Geschmack in Ihre Getränke, wenn Wasser in sie gegossen wurde gekocht in einem verkalktem Gerät. Der Wasserkocher sollte regelmäßig entkalkt werden, wie unten angegeben:

ENTKALKUNG

1. Füllen Sie den Wasserkocher bis zur „Max“ mit einer Mischung aus einem Teil gewöhnlichen Essig und zwei Teilen Wasser. Gerät einschalten und warten, bis es automatisch abschaltet.
2. Lassen Sie die Mischung über Nacht im Inneren des Wasserkochers.
3. Am nächsten Morgen die Mischung leeren.
4. Füllen Sie den Wasserkocher mit sauberem Wasser bis zu Markierung „Max“ und erneut kochen.
5. Werfen Sie das gekochte Wasser weg, um alle verbleibenden Kalk und Essig Reste zu entfernen.
6. Spülen Sie die Innenseite des Wasserkochers mit sauberem Wasser.

TECHNISCHE DATEN



TSA1511B/W	TSA1512B/W	TSA1513
<p>Allgemeine merkmale</p> <ul style="list-style-type: none"> • Kapazität: 1,7 l • Basis: 360° drehbar • Schnurlos • Heizelement: flach, eingebaut • Beleuchtung beim Kochen: blau • Gehäuse: Borosilikatglas und Plastik (PP) • Farbe der Kunststoffelemente: weiß / schwarz • Funktionen: Trockengehschutz, automatische Abschaltung nach dem Kochen • Anti-Kalk-Filter • Oberer Deckel: manuell geöffnet • Rutschfeste GummifüÙe • Wasserstandsanzeige mit Skala • Kabelaufwicklung • Kabellänge: 70 cm • Max. Leistung: 2200 W • Stromversorgung: 220-240 V, 50-60 Hz <p>Physikalische Parameter</p> <ul style="list-style-type: none"> • Basisdurchmesser: 157 mm • Höhe mit Basis: 245 mm • Gewicht mit Basis: 1026 g 	<p>Allgemeine merkmale</p> <ul style="list-style-type: none"> • Kapazität: 1,7 l • Basis: 360° drehbar • Schnurlos • Heizelement: flach, eingebaut • Beleuchtung beim Kochen: blau • Gehäuse: Edelstahl, Borosilikatglas und Plastik (PP) • Farbe der Kunststoffelemente: weiß / schwarz • Funktionen: Trockengehschutz, automatische Abschaltung nach dem Kochen • Anti-Kalk-Filter • Automatisches Öffnen des Deckels • Rutschfeste GummifüÙe • Wasserstandsanzeige mit Skala • Kabelaufwicklung • Kabellänge: 70 cm • Max. Leistung: 2200 W • Stromversorgung: 220-240 V, 50-60 Hz <p>Physikalische Parameter</p> <ul style="list-style-type: none"> • Basisdurchmesser: 140 mm • Höhe mit Basis: 245 mm • Gewicht mit Basis: 1058 g 	<p>Allgemeine merkmale</p> <ul style="list-style-type: none"> • Kapazität: 1,7 l • Basis: 360° drehbar • Schnurlos • Heizelement: flach, eingebaut • Heizungsanzeige • Wassertemperaturanzeige • Gehäuse: Edelstahl + Plastik (PP) • Funktionen: Trockengehschutz, automatische Abschaltung nach dem Kochen • Anti-Kalk-Filter • Oberer Deckel: manuell geöffnet • Rutschfeste GummifüÙe • Wasserstandsanzeige mit Skala • Kabelaufwicklung • Kabellänge: 70 cm • Max. Leistung: 2200 W • Stromversorgung: 220-240 V, 50-60 Hz <p>Physikalische Parameter</p> <ul style="list-style-type: none"> • Basisdurchmesser: 155 mm • Höhe mit Basis: 235 mm • Gewicht mit Basis: 966 g



Deutsch
Korrekte Entsorgung dieses Produkts
(Elektromüll)



(Anzuwenden in den Ländern der Europäischen Union und anderen europäischen Ländern mit einem separaten Sammelsystem) Die Kennzeichnung auf dem Produkt bzw. auf der dazugehörigen Literatur gibt an, dass es nach seiner Lebensdauer nicht zusammen mit dem normalem Haushaltsmüll entsorgt werden darf. Entsorgen Sie dieses Gerät bitte getrennt von anderen Abfällen, um der Umwelt bzw. der menschlichen Gesundheit nicht durch unkontrollierte Müllbeseitigung zu schaden. Recyceln Sie das Gerät, um die nachhaltige Wiederverwertung von stofflichen Ressourcen zu fördern. Private Nutzer sollten den Händler, bei dem das Produkt gekauft wurde, oder die zuständigen Behörden kontaktieren, um in Erfahrung zu bringen, wie sie das Gerät auf umweltfreundliche Weise recyceln können. Gewerbliche Nutzer sollten sich an Ihren Lieferanten wenden und die Bedingungen des Kaufvertrags konsultieren. Dieses Produkt darf nicht zusammen mit anderem Gewerbemüll entsorgt werden.

Hergestellt in China für Lechpol Electronics Leszek Sp.k., ul. Garwolińska 1, 08-400 Miętna.

Thank you for purchasing TEESA appliance. Please read this operation instruction carefully before use, and keep it for future use.

Distributor does not take responsibility for damages caused by inappropriate handling and use of the product.

SAFETY INSTRUCTIONS

- Before using this kettle, please read the instruction manual carefully.
- Please keep the manual, warranty, the sales receipt and if possible, the carton with the inner packaging.
- This kettle is intended exclusively for private and not for commercial use.
- Switch off the kettle and remove the plug from the socket when the kettle is not in use, while attaching accessory parts, cleaning the device or whenever any disturbance occurs. When you disconnect the power cord of the kettle, grasp and pull the plug, not the cord/cable.
- Keep the kettle out of the reach of children. Do not leave children unsupervised with the kettle.
- This appliance should not be used by persons (including children) with reduced physical, sensory or mental capabilities, or lack of experience and knowledge, unless they are supervised by the person who is responsible for their safety.
- Test the kettle and the cord/cable regularly for damage. Check that the kettle operates properly. In case of any damage, or if the kettle does not operate properly, stop using the kettle and unplug it immediately.
- Do not attempt to repair the kettle yourself, only authorized and qualified personnel may repair this kettle.
- Keep the kettle and cord/cable away from heat, direct sunlight, water, moisture, sharp edges and the like.
- Use only original accessories, do not connect incompatible products.
- The kettle is for indoor use only.
- The base and exterior of the kettle are not water-resistant, keep it dry at all times.
- Under no circumstances must the kettle be placed in water or any liquid or come in contact with liquid. Do not handle the kettle with wet or moist hands. Should the kettle become wet or moist, remove the main plug from the socket immediately.
- DO NOT touch the contents of the kettle.
- Use the kettle only for its intended purpose.
- The kettle is only to be used with the stand provided.
- If the supply cord is damaged, it must be replaced by the manufacturer, its service agent or similarly qualified persons in order to avoid hazard.
- Make sure, the mains supply cable does not hang over the edge of the table or a counter on which the kettle is placed.
- Before connecting the kettle to power supply socket, make sure the voltage indicated on the appliance corresponds to the voltage in the power supply socket.
- Do not use the kettle in the vicinity of explosive and/or flammable fumes. Do not place the kettle near oven and gas or electric cookers.
- Regularly cleaned and descaled kettle prevents from abnormal functioning of the product.
- Do not open the lid when the water is being boiled and for some time after it has been heated, as it may scald and burn skin.
- Do not turn on the kettle if there is no water.
- Do not touch the surface of the kettle when it is filled with hot water; to operate the kettle use the handle and knobs.
- Warning: If the kettle is overfilled, boiling water may be ejected.

WARNING

- Use only cold water when filling the device.
- The water level must be between the MAX. and MIN. marks.
- Switch the kettle off before removing it from the base.

- Always ensure that the lid is tightly closed.
- The base and exterior of the kettle must not become wet.
- Kettle body used must match with the kettle base.

FIRST USE OF THE KETTLE

Before using the kettle for the first time, fill the kettle with cold water and boil it. After the kettle switches off automatically, pour the water out, and repeat the process.

1. Fill the kettle with water. Do not overfill. Use the water level indicator.
2. Place the kettle on the base.
3. Connect the kettle to 220-240 V, 50/60 Hz socket.
4. Switch the kettle to position '1'. The control lamp on the water indicator shows that the water is being boiled.
5. After boiling, the kettle switches off automatically.
Do not open the lid when pouring.
If the kettle is overfilled, boiling water may be ejected.
The kettle is only to be used with the stand provided.
6. This appliance is intended to be used in household and similar applications such as:
 - staff kitchen areas in shops, offices and other working environments;
 - farm houses;
 - by clients in hotels, motels and other residential type environments.

MAINTENANCE AND CLEANING

Always remove the plug from the mains supply before cleaning the kettle.
The exterior of the kettle should be cleaned, if necessary, with a slightly damp cloth without additives.
Do not use abrasive scouring pads or powers.
Do not immerse the kettle in water or other liquids.
The calcium filter can be removed for cleaning.

After some time, depending on the nature of your water supply, a boiled scale deposit is naturally formed and can be found mostly adhered to the heating element, thus reducing the heating efficiency. The amount of boiled scale deposited largely depends on the water hardness in your area the frequency with which the kettle is used. Boiled scale is not harmful to your health, but gives a powdery taste to your drinks if water poured into them was boiled in scaled kettle. The kettle should be descaled periodically as indicated below:

DESCALING

1. Fill the kettle up to "max" with a mixture of one part ordinary vinegar and two parts water.
2. Switch on and wait for the appliance to switch off automatically.
3. Let the mixture remain inside the kettle overnight.
4. Discard the mixture the next morning.
5. Fill the kettle with clean water up to "max" mark and boil again.
6. Discard the boiled water to remove any remaining scale and vinegar.
7. Rinse the inside of the kettle with clean water.

SPECIFICATION



TSA1511B/W	TSA1512B/W	TSA1513
Basic features <ul style="list-style-type: none"> • Capacity: 1,7 l • Base: 360° rotary • Wireless • Heating element: flat, built-in • Illumination when boiling: blue • Casing: borosilicate glass and plastic (PP) • Color of plastic elements: white / black • Functions: Boil dry protection, automatic shut off after boiling is finished • Anti-calc filter • Top cover: opened manually • Anti-slip rubber feet • Water level indicator with scale • Cord storage • Cord length: 70 cm • Max. power: 2200 W • Power supply: 220-240 V, 50-60 Hz 	Basic features <ul style="list-style-type: none"> • Capacity: 1,7 l • Base: 360° rotary • Wireless • Heating element: flat, built-in • Illumination when boiling: blue • Casing: stainless steel, borosilicate glass and plastic (PP) • Color of plastic elements: white / black • Functions: Boil dry protection, automatic shut off after boiling is finished • Anti-calc filter • Automatic lid opening • Anti-slip rubber feet • Water level indicator with scale • Cord storage • Cord length: 70 cm • Max. power: 2200 W • Power supply: 220-240 V, 50-60 Hz 	Basic features <ul style="list-style-type: none"> • Capacity: 1,7 l • Base: 360° rotary • Wireless • Heating element: flat, built-in • Heating indicator • Water temperature dial • Casing: stainless steel + plastic • Functions: Boil dry protection, automatic shut off after boiling is finished • Anti-calc filter • Top cover: opened manually • Anti-slip rubber feet • Water level indicator with scale • Cord storage • Cord length: 70 cm • Max. power: 2200 W • Power supply: 220-240 V, 50-60 Hz
Physical parameters <ul style="list-style-type: none"> • Base diameter: 157 mm • Height with base: 245 mm • Weight with base: 1026 g 	Physical parameters <ul style="list-style-type: none"> • Base diameter: 140 mm • Height with base: 245 mm • Weight with base: 1058 g 	Physical parameters <ul style="list-style-type: none"> • Base diameter: 155 mm • Height with base: 235 mm • Weight with base: 966 g



English
Correct Disposal of This Product
(Waste Electrical & Electronic Equipment)



(Applicable in the European Union and other European countries with separate collection systems) This marking shown on the product or its literature, indicates that it should not be disposed with other household wastes at the end of its working life. To prevent possible harm to the environment or human health from uncontrolled waste disposal, please separate this from other types of wastes and recycle it responsibly to promote the sustainable reuse of material resources. Household users should contact either the retailer where they purchased this product, or their local government office, for details of where and how they can take this item for environmentally safe recycling. Business users should contact their supplier and check the terms and conditions of the purchase contract. This product should not be mixed with other commercial wastes for disposal.

Made in China for Lechpol Electronics Leszek Sp.k., ul. Garwolińska 1, 08-400 Miętnie.

Σας ευχαριστούμε που αγοράσατε τη συσκευή TEESA. Διαβάστε προσεκτικά αυτήν την οδηγία λειτουργίας πριν από τη χρήση και φυλάξτε την για μελλοντική χρήση. Ο διανομέας δεν φέρει ευθύνη για ζημιές που προκαλούνται από ακατάλληλο χειρισμό και χρήση του προϊόντος.

ΟΔΗΓΙΕΣ ΑΣΦΑΛΕΙΑΣ

- Πριν χρησιμοποιήσετε αυτό το βραστήρα, διαβάστε προσεκτικά το εγχειρίδιο οδηγιών.
- Φυλάξτε το εγχειρίδιο, την εγγύηση, την απόδειξη πώλησης και, εάν είναι δυνατόν, το κουτί με την εσωτερική συσκευασία.
- Αυτός ο βραστήρας προορίζεται αποκλειστικά για ιδιωτική και όχι για εμπορική χρήση.
- Απενεργοποιήστε τον βραστήρα και αφαιρέστε το βύσμα από την πρίζα όταν ο βραστήρας δεν χρησιμοποιείται, ενώ συνδέετε εξαρτήματα, καθαρίζετε τη συσκευή ή όποτε υπάρχει οποιαδήποτε διαταραχή. Όταν αποσυνδέετε το καλώδιο τροφοδοσίας του βραστήρα, πιάστε και τραβήξτε το φικ και όχι το καλώδιο.
- Φυλάσσετε το βραστήρα μακριά από παιδιά. Μην αφήνετε τα παιδιά χωρίς επίβλεψη με το βραστήρα.
- Αυτή η συσκευή δεν πρέπει να χρησιμοποιείται από άτομα (συμπεριλαμβανομένων των παιδιών) με μειωμένη σωματική, αισθητηριακή ή διανοητική ικανότητα ή έλλειψη εμπειρίας και γνώσης, εκτός εάν εποπτεύεται από το άτομο που είναι υπεύθυνο για την ασφάλειά του.
- Ελέγχετε τακτικά το βραστήρα και το καλώδιο για ζημιές. Ελέγξτε ότι ο βραστήρας λειτουργεί σωστά. Σε περίπτωση ζημιάς ή εάν ο βραστήρας δεν λειτουργεί σωστά, σταματήστε να χρησιμοποιείτε τον βραστήρα και αποσυνδέστε τον αμέσως.
- Μην επιχειρήσετε να επισκευάσετε τον βραστήρα μόνοι σας, μόνο εξουσιοδοτημένο και εξειδικευμένο προσωπικό μπορεί να επισκευάσει αυτόν τον βραστήρα.
- Κρατάτε το βραστήρα και το καλώδιο μακριά από θερμότητα, άμεσο ηλιακό φως, νερό, υγρασία, αιχμηρές άκρες και παρόμοια.
- Χρησιμοποιείτε μόνο γνήσια αξεσουάρ και μην συνδέετε ασύμβατα προϊόντα.
- Ο βραστήρας προορίζεται μόνο για εσωτερική χρήση.
- Η βάση και το εξωτερικό του βραστήρα δεν είναι ανθεκτικά στο νερό, διατηρείτε το στεγνό πάντα.
- Σε καμία περίπτωση δεν πρέπει ο βραστήρας να τοποθετηθεί σε νερό ή οποιοδήποτε υγρό ή να έρθει σε επαφή με υγρό. Μην χειρίζεστε τον βραστήρα με βρεγμένα ή υγρά χέρια. Σε περίπτωση που ο βραστήρας βραχεί ή υγρός, αφαιρέστε αμέσως το κύριο βύσμα από την πρίζα.
- ΜΗΝ αγγίζετε το περιεχόμενο του βραστήρα.
- Χρησιμοποιήστε το βραστήρα μόνο για τον προβλεπόμενο σκοπό.
- Ο βραστήρας πρέπει να χρησιμοποιείται μόνο με την παρεχόμενη βάση.
- Εάν το καλώδιο τροφοδοσίας έχει υποστεί ζημιά, πρέπει να αντικατασταθεί από τον κατασκευαστή, τον αντιπρόσωπο σέρβις του ή παρόμοια εξειδικευμένα άτομα για να αποφευχθεί ο κίνδυνος.
- Βεβαιωθείτε ότι το καλώδιο τροφοδοσίας δεν κρέμεται από την άκρη του τραπεζιού ή από έναν πάγκο στον οποίο είναι τοποθετημένος ο βραστήρας.
- Πριν συνδέσετε τον βραστήρα στην πρίζα, βεβαιωθείτε ότι η τάση που αναγράφεται στη συσκευή αντιστοιχεί στην τάση στην πρίζα.
- Μη χρησιμοποιείτε το βραστήρα κοντά σε εκρηκτικά ή / και εύφλεκτα αναθυμιάματα. Μην τοποθετείτε το βραστήρα κοντά σε φούρνο και ηλεκτρική κουζίνα.
- Ο τακτικά καθαρισμένος και αφαλατωμένος βραστήρας αποτρέπει την ανώμαλη λειτουργία του προϊόντος.
- Μην ανοίγετε το καπάκι όταν βράζει το νερό και για κάποιο χρονικό διάστημα μετά τη θέρμανση, καθώς μπορεί να ζεματίσει και να κάψει το δέρμα.
- Μην ανάβετε το βραστήρα εάν δεν υπάρχει νερό.
- Μην αγγίζετε την επιφάνεια του βραστήρα όταν είναι γεμάτη με ζεστό νερό, για τη λειτουργία του βραστήρα χρησιμοποιήστε τη λαβή και τα κουμπιά.
- Προειδοποίηση: Εάν ο βραστήρας είναι υπερπληρωμένος, μπορεί να εξαχθεί βραστό νερό.

ΠΡΟΕΙΔΟΠΟΙΗΣΗ

- Χρησιμοποιείτε μόνο κρύο νερό κατά την πλήρωση της συσκευής.
- Η στάθμη του νερού πρέπει να είναι μεταξύ του MAX. και MIN. σημάδι.
- Απενεργοποιήστε τον βραστήρα πριν τον αφαιρέσετε από τη βάση.
- Βεβαιωθείτε πάντα ότι το καπάκι είναι καλά κλειστό.
- Η βάση και το εξωτερικό του βραστήρα δεν πρέπει να βραχούν.
- Το σώμα του βραστήρα που χρησιμοποιείται πρέπει να ταιριάζει με τη βάση του βραστήρα.

ΠΡΩΤΗ ΧΡΗΣΗ ΒΡΑΣΤΗΡΑ

Πριν χρησιμοποιήσετε τον βραστήρα για πρώτη φορά, γεμίστε τον βραστήρα με κρύο νερό και βράστε τον. Αφού ο βραστήρας σβήσει αυτόματα, ρίξτε το νερό και επαναλάβετε τη διαδικασία.

1. Γεμίστε το βραστήρα με νερό. Μην συμπληρώνετε. Χρησιμοποιήστε τον δείκτη στάθμης νερού.
2. Τοποθετήστε το βραστήρα στη βάση.
3. Συνδέστε τον βραστήρα στην πρίζα 220-240 V, 50/60 Hz.
4. Αλλάξτε το διακόπτη ON / OFF στη θέση «I». Η λυχνία ελέγχου στην ένδειξη νερού δείχνει ότι το βράζει νερό.
5. Μετά το βράσιμο, ο βραστήρας σβήνει αυτόματα.
Μην ανοίγετε το καπάκι κατά την έγχυση.
Εάν ο βραστήρας είναι υπερπληρωμένος, μπορεί να εξαχθεί βραστό νερό.
Ο βραστήρας πρέπει να χρησιμοποιείται μόνο με τη βάση που παρέχεται.
6. Αυτή η συσκευή προορίζεται να χρησιμοποιηθεί σε οικιακές και παρόμοιες εφαρμογές όπως:
 - χώροι κουζίνας προσωπικού σε καταστήματα, γραφεία και άλλα περιβάλλοντα εργασίας.
 - αγροικίες
 - από πελάτες σε ξενοδοχεία, μοτέλ και άλλα περιβάλλοντα κατοικιών.

ΣΥΝΤΗΡΗΣΗ ΚΑΙ ΚΑΘΑΡΙΣΜΟΣ

Πάντα καθαρίζετε το βύσμα από την πρίζα πριν καθαρίσετε το βραστήρα. Το εξωτερικό του βραστήρα πρέπει να καθαρίζεται, εάν είναι απαραίτητο, με ένα ελαφρώς υγρό πανί χωρίς πρόσθετα. Μην χρησιμοποιείτε λειαντικά επιθέματα καθαρισμού ή δύναμη. Μην βυθίζετε το βραστήρα σε νερό ή άλλα υγρά. Το φίλτρο αβεστίου μπορεί να αφαιρεθεί για καθαρισμό.

Μετά από κάποιο χρονικό διάστημα, ανάλογα με τη φύση της παροχής νερού σας, σχηματίζεται ένα απόθεμα βρασμένης ζυγαριάς και μπορεί να βρεθεί ως επί το πλείστον κολλημένο στο θερμαντικό στοιχείο, μειώνοντας έτσι την απόδοση θέρμανσης. Η ποσότητα της βρασμένης κλίμακας που εναποτίθεται εξαρτάται σε μεγάλο βαθμό από τη σκληρότητα του νερού στην περιοχή σας τη συχνότητα με την οποία χρησιμοποιείται ο βραστήρας. Η βρασμένη ζυγαριά δεν είναι επιβλαβής για την υγεία σας, αλλά δίνει μια γεύση σε σκόνη στα ποτά σας εάν το νερό που χύνεται σε αυτά βράζεται σε βραστήρα. Ο βραστήρας πρέπει να αφαιρεθεί περιοδικά όπως υποδεικνύεται παρακάτω:

ΑΦΑΙΡΕΣΗ

1. Γεμίστε το βραστήρα μέχρι το "max" με ένα μείγμα ενός μέρους απλού ξιδιού και δύο μερών νερού.
2. Ενεργοποιήστε και περιμένετε να απενεργοποιηθεί αυτόματα η συσκευή.
3. Αφήστε το μείγμα να παραμείνει μέσα στον βραστήρα όλη τη νύχτα.
4. Απορρίψτε το μείγμα το επόμενο πρωί.
5. Γεμίστε τον βραστήρα με καθαρό νερό έως το σημάδι "max" και βράστε ξανά.
6. Απορρίψτε το βραστό νερό για να αφαιρέσετε την υπόλοιπη ζυγαριά και το ξίδι.
7. Ξεπλύνετε το εσωτερικό του βραστήρα με καθαρό νερό.

SPECIFICATION



TSA1511B/W	TSA1512B/W	TSA1513
Βασικά χαρακτηριστικά <ul style="list-style-type: none"> Χωρητικότητα: 1,7 l Βάση: 360ς περιστροφική Ασύρματος Στοιχείο θέρμανσης: επίπεδο, ενσωματωμένο Φωτισμός όταν βράζει: μπλε Στέγαση: βοριοπιρρικό γυαλί και πλαστικό (PP) Χρώμα πλαστικών στοιχείων: λευκό / μαύρο Λειτουργίες: Προστασία στεγνού βραστήρα, αυτόματη απενεργοποίηση μετά την ολοκλήρωση του βρασμού Φίλτρο αντι-ασβεστίου Επάνω κάλυμμα: ανοίγει χειροκίνητα Αντιολισθητικά ελαστικά πόδια Δείκτης στάθμης νερού με κλίμακα Αποθήκευση καλωδίου Μήκος καλωδίου: 70 cm Μέγιστη ισχύς: 2200 W Τροφοδοσία: 220-240 V, 50-60 Hz 	Βασικά χαρακτηριστικά <ul style="list-style-type: none"> Χωρητικότητα: 1,7 l Βάση: 360ς περιστροφική Ασύρματος Στοιχείο θέρμανσης: επίπεδο, ενσωματωμένο Φωτισμός όταν βράζει: μπλε Στέγαση: ανοξείδωτο ασάλι, βοριοπιρρικό γυαλί και πλαστικό (PP) Αυτόματο άνοιγμα καπακιού Λειτουργίες: Προστασία στεγνού βραστήρα, αυτόματη απενεργοποίηση μετά την ολοκλήρωση του βρασμού Φίλτρο αντι-ασβεστίου Αυτόματο άνοιγμα καπακιού Αντιολισθητικά ελαστικά πόδια Δείκτης στάθμης νερού με κλίμακα Αποθήκευση καλωδίου Μήκος καλωδίου: 70 cm Μέγιστη ισχύς: 2200 W Τροφοδοσία: 220-240 V, 50-60 Hz 	Βασικά χαρακτηριστικά <ul style="list-style-type: none"> Χωρητικότητα: 1,7 l Βάση: 360ς περιστροφική Ασύρματος Στοιχείο θέρμανσης: επίπεδο, ενσωματωμένο Ένδειξη θέρμανσης Δείκτης θερμοκρασίας νερού Στέγαση: ανοξείδωτο ασάλι + πλαστικό (PP) Λειτουργίες: Προστασία στεγνού βραστήρα, αυτόματη απενεργοποίηση μετά την ολοκλήρωση του βρασμού Φίλτρο αντι-ασβεστίου Επάνω κάλυμμα: ανοίγει χειροκίνητα Αντιολισθητικά ελαστικά πόδια Δείκτης στάθμης νερού με κλίμακα Αποθήκευση καλωδίου Μήκος καλωδίου: 70 cm Μέγιστη ισχύς: 2200 W Τροφοδοσία: 220-240 V, 50-60 Hz
Φυσικές παράμετροι <ul style="list-style-type: none"> Διάμετρος βάσης: 157 mm Ύψος με βάση: 245 mm Βάρος με βάση: 1026 g 	Φυσικές παράμετροι <ul style="list-style-type: none"> Διάμετρος βάσης: 140 mm Ύψος με βάση: 245 mm Βάρος με βάση: 1058 g 	Φυσικές παράμετροι <ul style="list-style-type: none"> Διάμετρος βάσης: 155 mm Ύψος με βάση: 235 mm Βάρος με βάση: 966 g

VEILIGHEIDSKWESTIES

Bedankt voor de aankoop van dit apparaat van TEESA. Lees voorafgaand aan gebruik van het apparaat aandachtig de gebruiksaanwijzing en volg de aanwijzingen erin op. De fabrikant stelt zich niet aansprakelijk voor schade ten gevolge van apparaatgebruik in strijd met het beoogde doeleinde of door onjuiste bediening.

- Lees voorafgaand aan gebruik van het apparaat eerst aandachtig de gebruiksaanwijzing.
- Bewaar de gebruiksaanwijzing, de garantie, het aankoopbewijs en voor zover mogelijk de originele verpakking met de inhoud van de doos.
- De waterkoker is uitsluitend bedoeld voor thuisgebruik en mag niet worden gebruikt voor commerciële doeleinden.
- Haal de waterkoker van de stroom wanneer u deze niet gebruikt evenals tijdens het monteren van extra onderdelen, reinigen of verhelpen van een defect.
- Pak bij het afkoppelen van de voeding altijd de stekker vast en nooit het netsnoer.
- Bewaar de waterkoker buiten bereik van kinderen. De waterkoker mag niet door kinderen worden gebruikt die niet onder toezicht staan van een volwassene.
- Het apparaat mag niet worden gebruikt door personen (waaronder kinderen) met lichamelijke, sensorische of verstandelijke handicaps evenals personen die niet over de juiste kennis en ervaring beschikken voor het gebruik van dit apparaat, hetzij dat zij het apparaat gebruiken in aanwezigheid van een persoon die verantwoordelijk is voor hun veiligheid.
- Aanbevolen wordt om de staat van de waterkoker en snoeren regelmatig te controleren. Zorg dat het apparaat correct werkt. In geval van een defect of wanneer het apparaat niet goed werkt, het gebruik onmiddellijk staken en de waterkoker van de stroom halen.
- Het apparaat mag niet zelfstandig worden gerepareerd. Reparatie mag alleen worden uitgevoerd door bevoegde, gekwalificeerde personen.
- De waterkoker en snoeren ver uit de buurt van warmtebronnen, direct zonlicht, water, vocht, scherpe randen etc. houden.
- Gebruik bij voorkeur uitsluitend origineel toebehoren. Sluit geen incompatibele producten aan op het apparaat.
- Het middel is uitsluitend geschikt voor gebruik binnenshuis.
- De behuizing en de basis van de waterkoker zijn niet waterdicht en moeten daarom in een droge omgeving staan.
- Het is verboden de waterkoker onder te dompelen in water of andere vloeistof. Het apparaat mag niet worden gebruikt met natte of vochtige handen. Als de waterkoker nat of vochtig is geworden, moet deze direct van de stroom worden gehaald.
- Het is verboden om onderdelen aan de binnenkant van de waterkoker aan te raken.
- Het is verboden om het apparaat te gebruiken voor andere doeleinden dan beoogd.
- Het apparaat mag alleen worden gebruikt met de inbegrepen basis.
- Als het netsnoer van de machine beschadigd is, moet dit worden vervangen door een geautoriseerde service.
- Zorg dat het netsnoer niet over de rand van de tafel of het aanrecht hangt waar de waterkoker op staat.
- Controleer voordat u het apparaat aansluit of de ingangsspanning van het apparaat en de spanning van het stopcontact overeenkomen.
- Om het risico op brand te verminderen is het verboden om het product te gebruiken in de buurt van explosief of licht ontvlambaar materiaal. Het is tevens verboden om het apparaat of onderdelen ervan in de buurt van een over of kooktoestel op elektriciteit of gas te plaatsen.
- Aanbevolen wordt om het apparaat regelmatig te ontdoen van kalk en afzettingen zodat het goed blijft functioneren.
- Het is verboden om de deksel omhoog te doen tijdens het koken van water of direct na afloop, omdat dit brandwonden kan veroorzaken.
- Het is verboden om het apparaat in te schakelen wanneer er geen water in zit.
- Het is verboden om de behuizing van de waterkoker aan te raken wanneer er heet water in het



Ελληνικά
Σωστή απόρριψη αυτού του προϊόντος
(Απορρίματα Ηλεκτρικού & Ηλεκτρονικού Εξοπλισμού)



(Ισχύει στην Ευρωπαϊκή Ένωση και σε άλλες ευρωπαϊκές χώρες με συστήματα χωριστής συλλογής) Αυτή η σήμανση που αναγράφεται στο προϊόν ή στη βιβλιογραφία του, υποδηλώνει ότι δεν θα πρέπει να διατίθεται μαζί με άλλα οικιακά απόβλητα στο τέλος της ζωής του. Για να αποφευχθεί πιθανή βλάβη στο περιβάλλον ή την ανθρώπινη υγεία από την ανεξέλεγκτη απόρριψη των αποβλήτων, διαχωρίστε τα από άλλα είδη αποβλήτων και ανακυκλώστε με υπευθυνότητα για την προώθηση της βιώσιμης επαναχρησιμοποίησης των υλικών πόρων. Οι οικιακοί χρήστες θα πρέπει να επικοινωνήσουν είτε με τον έμπορο λιανικής πώλησης από τον οποίο αγόρασαν αυτό το προϊόν είτε με το γραφείο της τοπικής κυβέρνησης για λεπτομέρειες σχετικά με το πού και πώς μπορούν να πάρουν αυτό το στοιχείο για περιβαλλοντικά ασφαλή ανακύκλωση. Οι επιχειρηματικοί χρήστες πρέπει να επικοινωνούν με τον προμηθευτή τους και να ελέγχουν τους όρους και τις προϋποθέσεις της σύμβασης αγοράς. Το προϊόν αυτό δεν πρέπει να αναμειχθεί με άλλα εμπορικά απόβλητα για απόρριψη.

Κατασκευάστηκε στην Κίνα για την Lechpol Electronics Leszek Sp.k., ul. Garwolińska 1, 08-400 Miętne.

apparaat zit. U mag dan alleen de knoppen aanraken.

- Waarschuwing: als het waterniveau de maximale limiet overschrijdt, kan er kokend water uit de waterkoker spatten

WAARSCHUWINGEN

- De waterkoker mag uitsluitend met koud water worden gevuld.
- Het waterniveau moet zich altijd tussen de indicatoren MIN en MAX bevinden.
- Schakel de waterkoker uit voordat u deze van de basis haalt.
- Controleer voorafgaand aan het inschakelen of de deksel gesloten is.
- Het is verboden om de basis en behuizing van de waterkoker onder te dompelen.
- De behuizing en basis moeten op elkaar passen.

EERSTE GEBRUIK VAN DE WATERKOKER

Voorafgaand aan het eerste gebruik de waterkoker vullen met koud water en het water koken. Giet het gekookte water weg en herhaal dit proces.

1. Vul de waterkoker met water en zorg dat de maximale limiet niet worden overschreden.
2. Plaats de waterkoker vervolgens op de basis.
3. Sluit het apparaat aan op een stopcontact AC 220-240V, 50/60 Hz;
4. Zet de schakelaar in de I-positie. Het brandende lampje geeft aan dat het apparaat werkt.
5. Zodra het water kookt, schakelt de waterkoker vanzelf uit. Het is verboden de deksel omhoog te tillen tijdens het uitgieten van water. Als de maximale waterlimiet is overschreden, bestaat het risico dat er op en ongecontroleerde manier kokend water uit de waterkoker spat.
6. Het apparaat is bedoeld voor thuisgebruik en:
 - in sociale ruimten in winkels, kantoren en op het werk;
 - in zomerhuisjes;
 - in hotels (door de gasten)

ONDERHOUD EN REINIGING

Voorafgaand aan het reinigen ALTIJD de stekker uit het stopcontact trekken.

Indien nodig kan de behuizing van de waterkoker worden gereinigd met een licht vochtig doekje (zonder schoonmaakmiddel). Het is verboden de waterkoker te reinigen met schurende middelen en producten. Het product nooit onderdompelen in water of een andere vloeistof.

Het filter tegen afzettingen en kalk kan worden verwijderd en gereinigd.

Na verloop van tijd kan er kalkafzetting ontstaan aan de binnenkant van de waterkoker. De afzetting verzamelt zich bovenal op het verwarmingselement en haalt daarmee de verwarmingscapaciteit van de waterkoker omlaag. De hoeveelheid kalkafzetting en de regelmaat waarmee moet worden ontkalkt, hangt vooral af van de hardheid van het water en de gebruiksfrequentie van de waterkoker. Kalkafzetting is niet schadelijk voor de gezondheid maar beïnvloedt wel de smaak van de bereide rank en geeft een krijtachtige smaak. Aanbevolen wordt om de waterkoker regelmatig te ontkalken volgens de onderstaande aanwijzingen:

ONTKALKEN

1. Vul de waterkoker met een mengsel van water en azijn (verhouding 2:1) tot het MAX-streepje. Schakel de waterkoker in en wacht tot het water kookt en de waterkoker automatisch uitschakelt;
2. Laat de vloeistof overnacht in de waterkoker zitten;
3. Giet de vloeistof 's ochtends uit de waterkoker.
4. Vul de waterkoker met koud water tot het maximale niveau en breng het aan de kook.
5. Giet het water weg om de resten azijn en kalk te verwijderen;
6. Spoel de waterkoker van binnen af met schoon water

SPECIFICATIE



TSA1511B/W	TSA1512B/W	TSA1513
Basis productkenmerken <ul style="list-style-type: none"> • Inhoud: 1,7 l • Basis: 360° draaiend • Draadloos • Verwarmingselement: plat, ingebouwd • Verlichting tijdens werking: blauw • Behuizing: boriumsilicaatglas en plastic (PP) • Afwerkingskleuren: wit/zwart • Functies: Beveiliging tegen inschakelen zonder water; schakelt automatisch uit zodra het water kookt • Antikalkfilter • Deksel: handmatig geopend • Rubberen antislippootjes • Waterniveauindicator met verdeling • Opbergplaats voor het snoer • Snoerlengte: 70 cm • Maximaal vermogen: 2200 W • Voeding: 220-240 V, 50-60 Hz 	Basis productkenmerken <ul style="list-style-type: none"> • Inhoud: 1,7 l • Basis: 360° draaiend • Draadloos • Verwarmingselement: plat, ingebouwd • Verlichting tijdens werking: blauw • Behuizing: roszdamentes acél, boriumsilicaatglas en plastic (PP) • Afwerkingskleuren: wit/zwart • Functies: Beveiliging tegen inschakelen zonder water; schakelt automatisch uit zodra het water kookt • Antikalkfilter • Automatische dekselopening • Rubberen antislippootjes • Waterniveauindicator met verdeling • Opbergplaats voor het snoer • Snoerlengte: 70 cm • Maximaal vermogen: 2200 W • Voeding: 220-240 V, 50-60 Hz 	Basis productkenmerken <ul style="list-style-type: none"> • Inhoud: 1,7 l • Basis: 360° draaiend • Draadloos • Verwarmingselement: plat, ingebouwd • Kookindicator • Watertemperatuurindicator • Behuizing: roszdamentes acél en plastic • Functies: Beveiliging tegen inschakelen zonder water; schakelt automatisch uit zodra het water kookt • Antikalkfilter • Deksel: handmatig geopend • Rubberen antislippootjes • Waterniveauindicator met verdeling • Opbergplaats voor het snoer • Snoerlengte: 70 cm • Maximaal vermogen: 2200 W • Voeding: 220-240 V, 50-60 Hz
Fysieke parameters <ul style="list-style-type: none"> • Diameter van de basis: 157 mm • Hoogte incl. basis: 245 mm • Gewicht incl. basis: 1026 g 	Fysieke parameters <ul style="list-style-type: none"> • Diameter van de basis: 140 mm • Hoogte incl. basis: 245 mm • Gewicht incl. basis: 1058 g 	Fysieke parameters <ul style="list-style-type: none"> • Diameter van de basis: 155 mm • Hoogte incl. basis: 235 mm • Gewicht incl. basis: 966 g



Netherlands

Juiste manier van het afvoeren van het product (afgedankte elektrische en elektronische toestellen)



De markering op het product of in de ermee verbonden teksten betekent, dat na afloop van de gebruiksperiode dient het niet tezamen met ander huisafval verzameld te worden. Om schadelijk invloed op het milieu en menselijke gezondheid door ongecontroleerde afvalverwijdering te voorkomen, vragen wij u om het product afzonderlijk van ander afval te verzamelen en op een verantwoorde manier te recyclen om het hergebruik van de materiele grondstoffen als vaste praktijk te bevorderen. Om meer informatie over de plaats en wijze van veilig recyclage te verkrijgen, dienen de huishoudelijke gebruikers zich met het verkooppunt te contacteren waarin ze het product hebben aangekocht of de lokale overheid. De gebruikers in bedrijven dienen in contact met hun leverancier te komen en de voorwaarden van de verkoopovereenkomst raad te plegen. Verwijder het product niet tezamen met commercieel afval.

Geproduceerd in Volksrepubliek China voor Lechpol Electronics Leszek Sp.k., ul. Garwolińska 1, 08-400 Miętne.

Dziękujemy za zakup urządzenia TEESA. Przed rozpoczęciem użytkowania, należy dokładnie zapoznać się z instrukcją użytkowania i postępować według wskazówek w niej zawartych. Producent nie odpowiada za szkody spowodowane użytkowaniem urządzenia niezgodnie z jego przeznaczeniem lub niewłaściwą jego obsługą.

KWESTIE BEZPIECZEŃSTWA

- Przed rozpoczęciem pracy z urządzeniem należy uważnie przeczytać instrukcję obsługi.
- Należy zachować instrukcję obsługi, gwarancję, dowód zakupu produktu, oraz w miarę możliwości oryginalne opakowanie wraz z zawartością pudełka.
- Czajnik przeznaczony jest wyłącznie do użytku domowego, zabrania się komercyjnego wykorzystania produktu.
- Jeśli produkt nie jest używany, podczas podłączania dodatkowych części, czyszczenia, bądź w razie jakiegokolwiek usterki, należy wyłączyć urządzenie i odłączyć je od źródła zasilania. Odłączając urządzenie od źródła zasilania, należy chwycić i pociągnąć za wtyczkę, nie za kabel/sznur.
- Czajnik należy przechowywać w miejscu niedostępnym dla dzieci. Zabrania się używania czajnika przez dzieci bez nadzoru osób dorosłych.
- Urządzenie nie może być obsługiwane przez osoby (w tym dzieci) o ograniczonych zdolnościach fizycznych, sensorycznych lub umysłowych, oraz przez osoby które nie posiadają wiedzy i doświadczenia niezbędnego do obsługi tego urządzenia; z wyłączeniem sytuacji użytkowania czajnika w obecności osoby odpowiedzialnej za ich bezpieczeństwo.
- Zaleca się regularne kontrolowanie stanu czajnika i przewodów. Upewnij się, że urządzenie działa prawidłowo. W razie wykrycia usterki, bądź gdy urządzenie nie działa poprawnie, należy natychmiast zakończyć używanie czajnika i odłączyć go od źródła zasilania.
- Zabrania się własnoręcznej naprawy sprzętu. Jedynie osoby do tego upoważnione i wykwalifikowane mogą naprawiać urządzenie.
- Czajnik i kable należy przechowywać z dala od źródeł ciepła, bezpośredniego nasłonecznienia, wody, wilgoci, ostrych krawędzi, itp.
- Zaleca się używanie jedynie oryginalnych akcesoriów. Nie należy podłączać do urządzenia niekompatybilnych produktów.
- Czajnik wyłącznie do użytku wewnętrznego.
- Obudowa i podstawa czajnika nie są wodoodporne, należy je utrzymywać w suchym środowisku.
- Zabrania się umieszczania czajnika w wodzie lub w innym płynie. Zabrania się obsługi urządzenia mokrymi bądź wilgotnymi dłońmi. W przypadku zamoczenia lub zwilgotnienia czajnika, należy natychmiast odłączyć urządzenie od źródła zasilania.
- Zabrania się dotykania części wewnętrznych czajnika.
- Zabrania się używania urządzenia do innych niż zamierzonych celów.
- Urządzenie może być użytkowane jedynie z podstawką załączoną w zestawie.
- W przypadku uszkodzenia kabla czajnika, należy go wymienić w autoryzowanym punkcie.
- Należy upewnić się, że kabel sieciowy nie zwisa z krawędzi stołu czy blatu, na którym ustawiony jest czajnik.
- Przed podłączeniem urządzenia, należy upewnić się co do zgodności napięcia wejściowego urządzenia oraz napięcia w gniazdku zasilania.
- W celu zmniejszenia ryzyka pożaru, zabrania się używania produktu w pobliżu materiałów wybuchowych lub łatwopalnych. Zabrania się również umieszczania urządzenia lub jakiegokolwiek jego części w pobliżu piekarników, oraz elektrycznych lub gazowych palników.
- Zaleca się regularne czyszczenie sprzętu z kamienia i osadu, w celu zapewnienia prawidłowego funkcjonowania czajnika.
- Zabrania się podnoszenia pokrywy podczas gotowania wody lub w krótkim czasie po jej zakończeniu, gdyż może to prowadzić do poparzeń.
- Zabrania się włączania urządzenia jeśli nie znajduje się w nim woda.
- Zabrania się dotykać obudowy czajnika w sytuacji gdy w urządzeniu znajduje się gorąca woda; można dotykać jedynie przycisków.
- Ostrzeżenie: jeśli poziom wody przekracza dopuszczalny limit, z czajnika może wydostawać się wrząca woda

OSTRZEŻENIA

- Czajnik należy napełniać wyłącznie zimną wodą.
- Poziom wody musi zawierać się pomiędzy wskaźnikami MIN i MAX.
- Należy wyłączyć czajnik przed zdjęciem go z podstawki.
- Przed włączeniem, należy upewnić się, że pokrywa czajnika jest domknięta.
- Zabrania się zanurzania podstawki i obudowy czajnika.
- Korpus czajnika musi być zgodny z podstawką.

PIERWSZE UŻYCIĘ CZAJNIKA

Przed pierwszym użyciem czajnika, należy napełnić czajnik zimną wodą i zagotować. Następnie, wylać wodę i powtórzyć proces.

1. Czajnik należy napełnić wodą i upewnić się, że dopuszczalny limit nie został przekroczony.
2. Następnie, należy umieścić czajnik na podstawce;
3. Podłączyć urządzenie do gniazda zasilania sieciowego AC 220-240V, 50/60 Hz;
4. Ustawić czajnik w pozycji „1”. Świecąca się kontrolka wskazuje, że urządzenie jest w trakcie pracy.
5. Po zagotowaniu, czajnik wyłącza się automatycznie. Zabrania się podnoszenia pokrywy czajnika w trakcie wylewania wody. Jeśli dopuszczalny limit wody jest przekroczony, istnieje ryzyko, że z czajnika może wydostawać się w niekontrolowany sposób wrząca woda.
6. Urządzenie przeznaczone jest do użytku domowego, oraz:
 - w pomieszczeniach socjalnych w sklepach, biurach i innych miejscach pracy;
 - w domkach letniskowych;
 - w hotelach (przez gości hotelowych)

KONSERWACJA I CZYSZCZENIE

Przed czyszczeniem, należy ZAWSZE odłączyć wtyczkę od źródła zasilania. Jeśli istnieje taka potrzeba, obudowę czajnika można wyczyścić za pomocą lekko wilgotnej ściereczki (bez dodatku detergentów). Zabrania się czyszczenia czajnika środkami i produktami ściernymi. Nigdy nie zanurzaj czajnika w wodzie lub innych płynach. Istnieje możliwość wyjęcia i oczyszczenia filtra zatrzymującego osady z wapnia.

Z biegiem czasu, we wnętrzu komory czajnika może gromadzić się osad z kamienia. Osad kumuluje się głównie na płycie grzewczej, i tym samym obniża wydajność grzewczą czajnika. Ilość osadu z kamienia i systematyczność z jaką trzeba powtarzać odkamienianie zależy głównie od twardości dostarczonej wody oraz częstotliwości korzystania z czajnika. Osad z kamienia nie jest szkodliwy dla zdrowia, ale wpływa na smak napojów i nadaje im kredowego posmaku. Zaleca się regularne odkamienianie czajnika wg poniższych wskazówek:

ODKAMINIENIE

1. Należy napełnić czajnik mieszaniną wody i octu w proporcjach 2(woda):1(oct) do osiągnięcia maksymalnego poziomu wypełnienia czajnika. Następnie włączyć czajnik i poczekać aż woda się zagotuje a czajnik automatycznie wyłączy;
2. Pozostawić płyn na noc w czajniku;
3. Rano, wylać płyn z czajnika;
4. Napełnić czajnik zimną wodą do poziomu maksymalnego i ponownie zagotować.
5. Następnie, należy wylać wodę aby pozbyć się resztek octu i kamienia;
6. Przemycić wnętrze czajnika czystą wodą

SPECYFIKACJA



TSA1511B/W	TSA1512B/W	TSA1513
Podstawowe cechy produktu <ul style="list-style-type: none"> Pojemność: 1,7 l Podstawa: obrotowa 360° Bezprzewodowy Element grzejny: płaski, zabudowany Podświetlenie w czasie pracy: niebieskie Obudowa: szkło borokrzemianowe i plastik (PP) Kolor wykończeń: biały / czarny Funkcje: Zabezpieczenie przed włączeniem bez wody, automatyczne wyłączenie po zagotowaniu Filtr antywapienny Pokrywa: otwierana ręcznie Gumowe nóżki antypoślizgowe Wskaźnik poziomu wody z podziałką Miejsce na schowanie przewodu Długość kabla: 70 cm Moc maksymalna: 2200 W Zasilanie: 220-240 V, 50-60 Hz 	Podstawowe cechy produktu <ul style="list-style-type: none"> Pojemność: 1,7 l Podstawa: obrotowa 360° Bezprzewodowy Element grzejny: płaski, zabudowany Podświetlenie w czasie pracy: niebieskie Obudowa: stal nierdzewna, szkło borokrzemianowe i plastik (PP) Automatyczne otwieranie pokrywy Kolor wykończeń: biały / czarny Funkcje: Zabezpieczenie przed włączeniem bez wody, automatyczne wyłączenie po zagotowaniu Filtr antywapienny Gumowe nóżki antypoślizgowe Wskaźnik poziomu wody z podziałką Miejsce na schowanie przewodu Długość kabla: 70 cm Moc maksymalna: 2200 W Zasilanie: 220-240 V, 50-60 Hz 	Podstawowe cechy produktu <ul style="list-style-type: none"> Pojemność: 1,7 l Podstawa: obrotowa 360° Bezprzewodowy Element grzejny: płaski, zabudowany Wskaźnik grzania Wskaźnik temperatury wody Obudowa: stal nierdzewna i plastik (PP) Funkcje: Zabezpieczenie przed włączeniem bez wody, automatyczne wyłączenie po zagotowaniu Filtr antywapienny Pokrywa: otwierana ręcznie Gumowe nóżki antypoślizgowe Wskaźnik poziomu wody z podziałką Miejsce na schowanie przewodu Długość kabla: 70 cm Moc maksymalna: 2200 W Zasilanie: 220-240 V, 50-60 Hz
Parametry fizyczne <ul style="list-style-type: none"> Średnica podstawy: 157 mm Wysokość z podstawą: 245 mm Waga z podstawą: 1026 g 	Parametry fizyczne <ul style="list-style-type: none"> Średnica podstawy: 140 mm Wysokość z podstawą: 245 mm Waga z podstawą: 1058 g 	Parametry fizyczne <ul style="list-style-type: none"> Średnica podstawy: 155 mm Wysokość z podstawą: 235 mm Waga z podstawą: 966 g

 **Poland**
Prawidłowe usuwanie produktu
(Zużyty sprzęt elektryczny i elektroniczny)



Oznaczenie przekreślonego kosza umieszczone na produkcie lub w odnoszących się do niego tekstach wskazuje, że po upływie okresu użytkowania nie należy usuwać go z innymi odpadami pochodzącymi z gospodarstw domowych. Aby uniknąć szkodliwego wpływu na środowisko naturalne i zdrowie ludzi wskutek niekontrolowanego usuwania odpadów, prosimy o oddzielenie produktu od innego typu odpadów oraz odpowiedzialny recykling w celu promowania ponownego użycia zasobów materialnych, jako stałej praktyki. W celu uzyskania informacji na temat miejsca i sposobu bezpiecznego dla środowiska recyklingu tego produktu użytkownicy w gospodarstwach domowych powinni skontaktować się z punktem sprzedaży detalicznej, w którym dokonali zakupu produktu, lub z organem władz lokalnych. Użytkownicy w firmach powinni skontaktować się ze swoim dostawcą i sprawdzić warunki umowy zakupu. Produktu nie należy usuwać razem z innymi odpadami komunalnymi. Taki sprzęt podlega selektywnej zbiórce i recyklingowi. Zawarte w nim szkodliwe substancje mogą powodować zanieczyszczenie środowiska i stanowić zagrożenie dla życia i zdrowia ludzi.

Wyprodukowano w CHRL dla Lechpol Electronics Leszek Sp.k., ul. Garwołńska 1, 08-400 Miętne.

Va multumim pentru achiziționarea dispozitivului TEESA.

Va rugam sa cititi instructiunile cu atentie, inainte de utilizarea produsului. Pastrati acest manual de utilizare pentru consultari ulterioare.

Distributorul nu isi asuma responsabilitatea pentru defectiunile cauzate de utilizarea necorespunzatoare a produsului.

Specificatiile se pot schimba fara o notificare prealabila.

INSTRUCTIUNI GENERALE PRIVIND SIGURANTA

- Inainte de utilizare, cititi cu atentie acest manual.
- Pastrati manualul, certificatul de garantie, chitanta si, daca este posibil, ambalajul.
- Acest aparat este destinat exclusiv uzului casnic.
- Opriti aparatul si deconectati-l de la priza cand nu este utilizat. Cand il deconectati trageți de stecher, si nu de cablu.
- Nu tineti aparatul la indemana copiilor. Nu lasati copiii nesupravegheati in preajma aparatului.
- Acest aparat nu este destinat utilizarii de catre persoane (inclusiv copii) cu capacitati psihice reduce, fara a fi supravegheate de catre o persoana responsabila de siguranta lor.
- Verificati aparatul si cordonul, verificati daca functioneaza corespunzator. Daca prezinta defectiuni de orice fel, intrerupeti utilizarea si deconectati-l imediat de la priza.
- Nu incercati sa reparati aparatul, duceti-l la un centru service autorizat.
- Tineti aparatul si cordonul departe de sursele de caldura, apa umezeala, margini ascutite.
- Utilizati doar accesoriile originale, nu utilizati produse incompatibile.
- Produsul a fost proiectat pentru a fi utilizat in interior.
- Baza si exteriorul aparatului nu sunt rezistente la apa, mentineti-le uscate tot timpul.
- Sub nici o forma nu puneti aparatul in apa sau alt lichid, aparatul nu trebuie sa intre in contact cu lichide. Nu utilizati aparatul cu mainile ude. Daca aparatul se uda, deconectati-l de la priza imediat.
- NU atingeti continutul din fierbator.
- Utilizati aparatul doar in scopurile pentru care a fost furnizat.
- Fierbatorul trebuie utilizat numai impreuna cu standul furnizat.
- Daca cordonul este deteriorat, trebuie reparat/inlocuit de catre un centru service autorizat.
- Nu folositi produsul in apropierea materialelor combustibile.
- Nu puneti produsul pe sau in apropierea surselor de caldura, sau aproape de bucatarie, cum ar fi cuptorul electric sau aragazul.
- Nu folositi produsul daca nu este apa in el.
- Nu deschideti capacul aparatului in timp ce fierbe apa. Aburii care ies din fierbator in timpul si dupa fierbere apei sunt fierbinti.
- Indepartati regulat sedimentele de calcar din fierbator. Sedimentele pot provoca supraincalzirea produsului si scurtarea ciclului de viata a aparatului.
- Verificati daca tensiunea prizei corespunde cu cea indicata pe aparat.
- Atentie: daca fierbatorul este prea plin, apa fierbinte poate fi aruncata in afara.

INSTRUCIUNI SPECIALE DE UTILIZARE PENTRU FIERBATOR

- Utilizati doar apa rece cand umpleti aparatul.
- Nivelul apei trebuie sa fie intre semnele MAX. si MIN.
- Opriti fierbatorul inainte de a-l indeparta de pe baza.
- Intotdeauna asigurati-va ca, capacul este bine inchis.
- Baza si exteriorul fierbatorului nu trebuie sa se ude.
- Fierbatorul trebuie sa se potriveasca perfect in baza.

PRIMA UTILIZARE

Inainte de prima utilizare, umpleti fierbatorul cu apa rece si fierbeti. Dupa oprirea automata a fierbatorului, turnati apa afara si repetati procesul.

1. Umpleti fierbatorul cu apa. Nu supraumpleti. Utilizati indicatorul pentru nivelul de Apa (nu depasiti nivelul maxim admis).
2. Puneti fierbatorul pe baza.
3. Conectati fierbatorul la o priza de perete de 220-240VAC, 50/60Hz.
4. Comutati fierbatorul la pozitia '1'. Ledul de control de pe indicatorul de apa, va arata ca apa este fiarta.
5. Dupa fierbere, aparatul se opreste automat.
Deconectati de la priza. Nu deschideti capacul in timp ce turnati.
Daca fierbatorul este prea plin, apa fiarta poate fi aruncata in exterior.
Fierbatorul poate fi utilizat numai impreuna cu standul furnizat.
6. Acest aparat este destinat numai utilizarii in scop casnic:
 - case de vacanta;
 - birouri, magazine;
 - de catre clienti in hoteluri, moteluri.

CURATARE SI INTRETINERE

Intotdeauna deconectati de la priza inainte de a curata aparatul.

Exteriorul fierbatorului trebuie curatat, daca este necesar, cu un servetel umed, fara aditivi. Filtrul poate fi indepartat pentru curatare.

DETARTRAREA

1. Umpleti fierbatorul cu un amestec de apa cu otet sau suc de lamaie (acid citric) -sau cu o solutie speciala pentru decalcifiere
2. Lasati amestecul in fierbator pentru o noapte.
3. Goliti solutia din fierbator dimineata urmatoare si curatati interiorul cu apa rece
4. Umpleti fierbatorul cu apa curata pana la semnul max. si fierbeti din nou apa.
5. Goliti apa fiarta din fierbator, pentru a indeparta mirosul de otet.
6. Clatiti fierbatorul cu apa curata.

SPECIFICATII



TSA1511B/W	TSA1512B/W	TSA1513
Caracteristici principale <ul style="list-style-type: none"> • Capacitate: 1,7 l • Bază: pivotantă 360° • Wireless • Element de încălzire: plat, încorporat • Lumină de fundal în timpul funcționării: albastră • Carcasă: sticlă borosilicată și plastic (PP) • Culoarea elementelor din plastic: alb / negru • Funcții: protecție împotriva utilizării fără apă, oprire automată după fierbere • Filtru anti-calcar • Capac: deschidere manuală • Picioare anti-alunecare din cauciuc • Indicator nivel apă cu scală • Loc pentru depozitare cablu • Lungime cablu: 70 cm • Putere max. 2200 W • Alimentare: 220-240 V, 50-60 Hz 	Caracteristici principale <ul style="list-style-type: none"> • Capacitate: 1,7 l • Bază: pivotantă 360° • Wireless • Element de încălzire: plat, încorporat • Lumină de fundal în timpul funcționării: albastră • Carcasă: oțel inoxidabil, sticlă borosilicată și plastic (PP) • Deschiderea automată a capacului • Culoarea elementelor din plastic: alb / negru • Funcții: protecție împotriva utilizării fără apă, oprire automată după fierbere • Filtru anti-calcar • Picioare anti-alunecare din cauciuc • Indicator nivel apă cu scală • Loc pentru depozitare cablu • Lungime cablu: 70 cm • Putere max. 2200 W • Alimentare: 220-240 V, 50-60 Hz 	Caracteristici principale <ul style="list-style-type: none"> • Capacitate: 1,7 l • Bază: pivotantă 360° • Wireless • Element de încălzire: plat, încorporat • Indicator de încălzire • Cadranul temperaturii apei • Carcasă: oțel inoxidabil și plastic • Funcții: protecție împotriva utilizării fără apă, oprire automată după fierbere • Filtru anti-calcar • Capac: deschidere manuală • Picioare anti-alunecare din cauciuc • Indicator nivel apă cu scală • Loc pentru depozitare cablu • Lungime cablu: 70 cm • Putere max. 2200 W • Alimentare: 220-240 V, 50-60 Hz
Parametri fizici <ul style="list-style-type: none"> • ȘDiametru bază: 157 mm • Înălțime (cu bază): 245 mm • Greutate (cu bază): 1026 g 	Parametri fizici <ul style="list-style-type: none"> • Średnica podstawy: 140 mm • Wysokość z podstawą: 245 mm • Waga z podstawą: 1058 g 	Parametri fizici <ul style="list-style-type: none"> • Średnica podstawy: 155 mm • Wysokość z podstawą: 235 mm • Waga z podstawą: 966 g



Romania

**Reciclarea corecta a acestui produs
(reziduuri provenind din aparatura electrica si electronica)**



Marcajale de pe acest produs sau mentionate in instructiunile sale de folosire indica faptul ca produsul nu trebuie aruncat impreuna cu alte reziduuri din gospod arie atunci cand nu mai este in stare de functionare. Pentru a preveni posibile efecte daunatoare asupra mediului inconjurator sau a sanata tii oamenilor datorate evacuării necontrolate a reziduurilor, vă rugăm să separați acest produs de alte tipuri de reziduuri si să-l reciclați in mod responsabil pentru a promova refolosirea resurselor materiale. Utilizatorii casnici sunt rugati să ia legatura fie cu distribuitorul de la care au achiziționat acest produs, fie cu autoritățile locale, pentru a primi informații cu privire la locul si modul in care pot depozita acest produs in vederea reciclării sale ecologice. Utilizatorii instituționali sunt rugati să ia legatura cu furnizorul și să verifice condițiile stipulate in contractul de vanzare. Acest produs nu trebuie amestecat cu alte reziduuri de natura comerciala. Este interzisă depozitarea deșeurilor de echipamente marcate cu simbolul unui coș de gunoi barat împreună cu alte deșeuri. Acest echipament este supus colectării și reciclării selective. Substanțele nocive pe care le conține pot provoca poluarea mediului și reprezintă o amenințare pentru sănătatea umană.

Distribuit de Lechpol Electronic SRL, Republicii nr. 5, Resita, CS, ROMANIA.

Ďakujeme Vám za zakúpenie zariadenia TEESA. Prečítajte si prosím tento návod na použitie a pri jeho používaní dodržujte tieto pravidlá. Distribútor nezodpovedá za škody spôsobené nevhodnou manipuláciou a nesprávnym používaním výrobku.

Technické parametre môžu byť bez predchádzajúceho upozornenia zmenené.

HLAVNÉ BEZPEČNOSTNÉ INFORMÁCIE

- Pred prvým použitím tejto kanvice si prečítajte návod na použitie.
- Po zakúpení skontrolujte výrobok a jeho obal či nie sú poškodené.
- Táto kanvica je určená výhradne pre súkromné a nie pre komerčné využitie.
- Ak sa zariadenie nepoužíva dlhšiu dobu, vypnite ho a odpojte z elektrickej siete.
- Udržujte kanvicu mimo dosahu detí. Nezanechávajte samé deti v blízkosti kanvice.
- Tento prístroj by nemal byť používaný osobami (vrátane detí) so zníženými fyzickými, zmyslovými alebo duševnými schopnosťami, alebo s nedostatkom skúseností a znalostí, pokiaľ nie sú pod dohľadom osoby, ktorá je zodpovedná za ich bezpečnosť.
- Pred použitím skontrolujte zariadenie aj napájací kábel či nenesú známky poškodenia. V prípade poškodenia zariadenie nepoužívajte a vyhľadajte odborný servis.
- Nepokúšajte sa opravovať kanvicu sami, opravy môže vykonávať len kvalifikovaný servisný technik.
- Nedržte a nepoužívajte kanvicu v miestach s vysokou teplotou a primamým slnečným žiarením.
- Používajte len originálnym príslušenstvom.
- Kanvica je určená na používanie len v interiéri.
- Základňa a vonkajšie príslušenstvo nie sú vodotesné, udržiujte ich v suchu.
- Za žiadnych okolností nesmie byť kanvica ponorená v kvapaline. Nesiahajte na kanvicu s mokrymi alebo vlhkými rukami. Ak by bola kanvica mokrá vyberte ju zo zásuvky a nechajte vysušiť.
- Nestláčajte kanvicu.
- Používajte kanvicu len na zohrievanie vody.
- Kanvica je použiteľná len s podstavcom (základňou).
- Ak je napájací kábel poškodený, musí byť nahradený výrobcom, jeho servisným technikom alebo podobne kvalifikovanou osobou, aby sa predišlo nebezpečenstvu.
- Pred zapojením kanvice do siete sa uistite že napätie v sieti je zhodné s napätím uvedeným na zariadení.
- Nepoužívajte kanvicu v blízkosti výbušných látok a neumiestňujte v blízkosti plynového alebo elek. variča.
- Pravidelné čistenie a udržiavanie zariadenia zabraňuje vzniku problémov.
- Neotvárajte veko kanvice hneď po zohriatí vody, môže dôjsť k popáleniu pokožky.
- Nezapínajte kanvicu keď tam nie je žiadna voda.
- Nedotýkajte sa kanvice ak je naplnená vriacou vodou, používajte len úchyt na to určený.
- Pozor! Ak je kanvica naplnená väčším množstvom vody ako je určené, môže dôjsť k vyliatiu vriacej vody.

VAROVANIE

- Používajte len studenú vodu ak naplňate kanvicu.
- Hladina vody musí byť medzi hodnotami MIN a MAX zobrazenými na mierke.
- Vypnite kanvicu ak ju vyberáte zo základne.
- Vždy sa uistite že veko je uzavreté.
- Základňa a vonkajší obal nesmie byť mokry.
- Kanvica sa musí používať len so základňou.

PRVÉ POUŽITIE

Pred prvým použitím naplňte kanvicu studenou vodou po hodnotu MAX. Zapnite kanvicu aby sa voda zohrialala a následne sa kanvica sama vypne. Vodu vylejte a tento postup zopakujte ešte raz.

1. Naplňte kanvicu po MAX hodnotu.
2. Postavte ju na základňu.
3. Pripojte ju do siete 220-240 V, 50/60 Hz.
4. Zapnite tlačidlo do polohy 1, svetelná indikácia bude farebne zobrazovať že sa voda nahrieva.
5. Po zohriatí sa kanvica vypne sama.
Neotvárajte kanvicu počas zohrievania.
Ak je kanvica preplnená, horúca voda sa môže vyliatť.
Musí sa používať len s originál základňou.
6. Je určená na použitie len v interiéri v miestnostiach ako sú:
 - kuchyňa v domácnosti, kuchyňa pre personál, obchod, úrad, chata, hotel, motel atď...

ÚDRŽBA A ČISTENIE

Pred čistením kanvice vždy vyberte zástrčku zo zásuvky elektrickej siete.

Vonkajšiu časť kanvice je možné vyčistiť, ak je to potrebné, s mierne vlhkou handričkou bez použitia chemikálií.

Na čistenie nepoužívajte drôtený kartáč ani neponárajte kanvicu do žiadnych kvapalín.

Filter je možné vybrať a vyčistiť.

Po určitom čase v závislosti od kvality vody, sa môžu vytvoriť na špirále usadeniny. Usadeniny (vodný kameň) nie sú škodlivé ale môžu zapríčiniť práškovú chuť vody. Je potrebné ich pravidelne mechanicky odstraňovať.

ODVÁPŇOVANIE

1. Naplňte kanvicu po hodnotu max s 1/3 octu a 2/3 vody. Zapnite ju a počkajte kým sa automaticky vypne.
2. Zanechajte zmes vo vnútri aspoň 8 hodín.
3. Potom zmes vylejte.
4. Naplňte kanvicu čistou studenou vodou a znova ju zohrejte.
5. Potom vodu znova vylejte aby sa odstránili všetky nečistoty.
6. Opláchnite vnútro kanvice čistou vodou.

ŠPECIFIKACIE



TSA1511B/W	TSA1512B/W	TSA1513
Hlavné vlastnosti <ul style="list-style-type: none"> • Objem: 1,7 l • Podstavec: otočný 360° • Bezkáblová • Vykurovacie teleso: ploché, zabudované • Podsvietenie počas prevádzky: modré • Materiál: borosilikátové sklo a plast (PP) • Farebné prevedenie: biela / čierna • Funkcie: Ochrana pred zapnutím bez vody, automatické vypnutie po zovretí vody • Filter proti vodnému kameňu • Poklop: otváraný ručne • Gumové protišmykové nožičky • Indikátor úrovne vody so stupnicou • Odkladací priestor pre kábel • Dĺžka kábla: 70 cm • Maximálny príkon: 2200 W • Napájanie: 220-240 V, 50-60 Hz 	Hlavné vlastnosti <ul style="list-style-type: none"> • Objem: 1,7 l • Podstavec: otočný 360° • Bezkáblová • Vykurovacie teleso: ploché, zabudované • Podsvietenie počas prevádzky: modré • Materiál: nehrdzavejúca oceľ, borosilikátové sklo a plast (PP) • Automatické otváranie veka • Farebné prevedenie: biela / čierna • Funkcie: Ochrana pred zapnutím bez vody, automatické vypnutie po zovretí vody • Filter proti vodnému kameňu • Gumové protišmykové nožičky • Indikátor úrovne vody so stupnicou • Odkladací priestor pre kábel • Dĺžka kábla: 70 cm • Maximálny príkon: 2200 W • Napájanie: 220-240 V, 50-60 Hz 	Hlavné vlastnosti <ul style="list-style-type: none"> • Objem: 1,7 l • Podstavec: otočný 360° • Bezkáblová • Vykurovacie teleso: ploché, zabudované • Indikátor kúrenia • Nastavovač teploty vody • Materiál: nehrdzavejúca oceľ a plast • Funkcie: Ochrana pred zapnutím bez vody, automatické vypnutie po zovretí vody • Filter proti vodnému kameňu • Poklop: otváraný ručne • Gumové protišmykové nožičky • Indikátor úrovne vody so stupnicou • Odkladací priestor pre kábel • Dĺžka kábla: 70 cm • Maximálny príkon: 2200 W • Napájanie: 220-240 V, 50-60 Hz
Fyzické parametre <ul style="list-style-type: none"> • Priemer podstavca: 157 mm • Výška s podstavcom: 245 mm • Hmotnosť s podstavcom: 1026 g 	Fyzické parametre <ul style="list-style-type: none"> • Priemer podstavca: 140 mm • Výška s podstavcom: 245 mm • Hmotnosť s podstavcom: 1058 g 	Fyzické parametre <ul style="list-style-type: none"> • Priemer podstavca: 155 mm • Výška s podstavcom: 235 mm • Hmotnosť s podstavcom: 966 g



Slovensko

Správna likvidácia tohto produktu

(O odpade z elektronických zariadení a ich príslušenstva)



(Platí v Európskej únii a v ostatných európskych krajinách so systémom triedeného odpadu) Toto označenie na výrobku alebo v dokumentácii znamená, že by nemal byť likvidovaný s inými domácimi zariadeniami po skončení svojho funkčného obdobia. Aby sa zabránilo možnému znečisteniu životného prostredia alebo poškodeniu ľudského zdravia nekontrolovanou likvidáciou odpadu, oddelte ich prosíme od ďalších typov odpadov a recyklujte ich zodpovedne a podporte opätovné využitie materiálnych zdrojov. Domáci spotrebitelia by sa mali informovať u predajcu kde tento výrobok zakúpili ako ho správne recyklovať alebo kde by ho mohli odovzdať k recyklácii. Priemyselní používatelia by mali kontaktovať svojho dodávateľa a preveriť podmienky kúpnej zmluvy. Tento výrobok by sa nemal miešať s inými komerčnými produktmi, určenými na likvidáciu.

Vyrobené v Číne pre Lechpol Electronics Leszek Sp.k., ul. Garwolińska 1, 08-400 Miętne.

teesa®

www.teesa.pl