

RADIO ALARM KM0813

BEDIENUNGSANLEITUNG

OWNER'S MANUAL

INSTRUKCJA OBSŁUGI

MANUAL DE UTILIZARE

NÁVOD NA POUŽITIE

DE

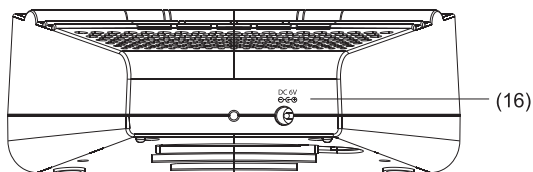
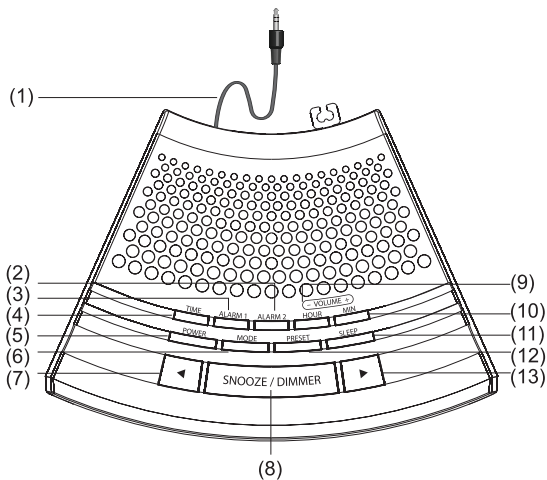
EN

PL

RO

SK

I. INFORMATIONEN ÜBER DAS PRODUKT



1. **AUX-IN** Kabel
2. Taste **ALARM 2**
3. Taste **ALARM 1**
4. Taste **UHRZEIT**
5. Taste **EIN/AUS**
6. Taste **MODUS**
7. Taste **FREQUENZ ERHÖHEN**
8. Taste **DÖSEN/DIMMER**
9. Taste **STUNDE/VOL-**
10. Taste **MINUTE/VOL+**
11. Taste **SCHLAFEN**
12. Taste **STATIONSSPEICHER**
13. Taste **FREQUENZ VERRINGERN**
14. **ALARM 1 RADIO/SUMMER** Anzeige
15. **FM** Anzeige
16. **DC** Kabelsteckplatz
17. **AM** Anzeige
18. **ALARM 2 RADIO/SUMMER** Anzeige

1. Anschluss an das Stromnetz:

Stecken Sie das Netzgerät in eine 220-240 AC, 50/60 Hz Steckdose und das andere Kabelende in den DC Kabelsteckplatz (DC 6 V) an der Rückseite des Gerätes.

Hinweis: Wenn Sie vorhaben, das Gerät für längere Zeit nicht zu benutzen, ziehen Sie das Netzkabel aus der Steckdose und entfernen Sie die Batterien.

2. Einlegen der Backup Batterien:

Bei Stromausfall, wird die Uhrzeit, Weckzeit und die gesamte Speicher Einstellung beibehalten aufgrund der DC-Stromversorgung von den Batterien 2 x AAA/ LR03 (Nicht im Lieferumfang).

1. Batteriefach an der Rückseite des Gerätes öffnen, indem Sie auf den Verschluss drücken und die Abdeckung entfernen,
2. 2 x AAA/ LR03 Alkali-Batterien in das Batteriefach einlegen, unter Beachtung der korrekten Polarität wie es auf dem Diagramm im inneren des Batteriefachs angezeigt ist.
3. Abdeckung wieder einfügen.

II. EINSTELLEN DER UHR- UND ALARMZEIT

1. Einstellen der Uhrzeit:

1. Im Uhrmodus, drücken und halten der Taste **UHRZEIT**.
2. Bei gedrückter Taste **UHRZEIT** drücken Sie die Taste **STUNDE** zum einstellen der korrekten Stunde.
3. Danach, während die Taste **UHRZEIT** noch immer gedrückt ist, drücken Sie die Taste **MINUTE** zum einstellen der korrekten Minute.
4. Taste **UHRZEIT** loslassen wenn die korrekte Uhrzeit im Display angezeigt wird.

2. Einstellen der Alarmzeit:

1. Im Uhrmodus, drücken und halten der Taste **ALARM 1/2**.
2. Bei gedrückter Taste **ALARM 1/2** drücken Sie die Taste **STUNDE** zum einstellen der korrekten Stunde.
3. Danach, während die Taste **ALARM 1/2** noch immer gedrückt ist, drücken Sie die Taste **MINUTE** zum einstellen der korrekten Minute.
4. Taste **ALARM 1/2** loslassen wenn die korrekte Uhrzeit im Display angezeigt wird.

3. Benutzen der Alarmfunktion:

1. Um die Alarmfunktion zu aktivieren, benutzen Sie die Tasten **ALARM 1/2** zur Auswahl von Summer oder Radio. Der ausgewählte Alarmmodus leuchtet auf.
2. An der eingestellten Zeit ertönt der Summer oder das Radio.
3. AUm den Alarm zu beenden, drücken Sie die Taste **EIN/AUS**. Der Alarm ertönt erneut am nächsten Tag.

Hinweis: Während die Summer-Alarmlautstärke festgelegt ist und nicht geändert werden kann, kann die Radio-Alarmlautstärke auf den gewünschten Pegel mit den Tasten LAUTSTÄRKE eingestellt werden.

4. Funktion Dösen:

Wenn der Alarm ertönt, drücken Sie die Taste **DÖSEN**. Die Alarmmodus-Anzeige blinkt und der Alarm ertönt erneut nach 9 Minuten. Um die Funktion **DÖSEN** abzubrechen und den Alarm am nächsten Tag zu wiederholen, drücken Sie die Taste **EIN/AUS**.

5. Funktion Einschlafen:

Mit dieser Funktion, können Sie Radio bis zu 90 Minuten hören, nachdem sich das Radio automatisch abschaltet.

Bei eingeschaltetem Radio, drücken Sie wiederholt die Taste **SCHLAFEN**, zum einstellen der Dauer: 90, 60, 30 Minuten oder AUS.

1. Am Ende der eingestellten Zeitdauer schaltet sich das Radio automatisch aus.
2. Um die Funktion **SCHLAFEN**, vor dem ende der eingestellten Zeitdauer abubrechen, drücken Sie die Taste **EIN/AUS** um das Radio sofort auszuschalten.

6. Dimmer Funktion:

Drücken Sie die Taste **DIMMER** zum Einstellen der LED Displayhelligkeit.

7. Radiofunktion:

1. Drücken Sie die Taste **EIN/AUS** um das Radio einzuschalten und danach die Taste **MODUS** zur Auswahl von FM oder AM Modus.
2. Drücken und halten eine der Tasten **◀FREQUENZ ERHÖHEN/ VERRINGERN▶**, um die automatische Sendersuche aufwärts/abwärts zu starten und die Taste loslassen.
3. Das Radio wird automatisch anhalten, wenn es den ersten verfügbaren Radiosender findet. Um nach einem anderen Sender zu suchen, wiederholen Sie den Vorgang, bis der gewünschte Sender erreicht ist.
4. Zur manuellen Feinabstimmung, die Tasten kurz drücken, um die Frequenz schrittweise zu verstellen.
5. Drücken Sie die Taste **EIN/AUS** um das Radio auszuschalten.

8. Für optimalen Empfang:

Im FM Modus, entfalten Sie die FM-Antenne zu ihrer vollen Länge und verändern die Richtung, um das stärkste Signal zu erfassen.

Im AM Modus, drehen Sie das Gerät, bis der Empfang optimal ist.

Hinweis: Die aktuelle Uhrzeit wird immer angezeigt. Wenn Sie in den Radio-Modus wechseln, wird die Frequenz 5 Sekunden lang angezeigt, und dann wird das Gerät wieder auf die Zeitanzeige umschalten.

9. Radio Stationsspeicher:

Sie können bis zu 10 FM Sender und bis zu 10 AM Sender speichern:

1. Drücken eine der Tasten ◀ **FREQUENZ ERHÖHEN/ VERRINGERN** ▶, um einen Sender zu suchen. Drücken und halten der Taste **STATIONSSPEICHER** um den Sender zu speichern. Es blinkt eine Speicher-Nummer, die dem Sender zugeordnet wird.
2. Drücken eine der Tasten ◀ **FREQUENZ ERHÖHEN/ VERRINGERN** ▶, um die Nummer zu ändern.
3. Erneutes drücken der Taste **STATIONSSPEICHER** bestätigt die Einstellung.
4. OWiederholen Sie die oberen Schritte um einen anderen Sender zu speichern.

10. Anhören eines Stationsspeichers:

Im Radiomodus, drücken der Taste **STATIONSSPEICHER** um einen Speicher auszuwählen.

11. AUX-IN, anschließen eines externen Gerätes:

1. Verbinden Sie das Aux-in Kabel mit dem 3,5mm Buchse des Musikgerätes, z.B. MP3 Player.
2. Drücken Sie die Taste **EIN/AUS** um das Radio einzuschalten und drücken die Taste **MODUS** um den **AUX**. Modus auszuwählen und mit dem Abspielen des Musikgerätes zu beginnen.

III. TECHNISCHE DATEN:

- 1,2" blaues Display
- Speicherstationen
- Dual Alarm
- Funktion einschlafen und dösen
- Digitale Lautstärkekontrolle
- Aux-in (Noninterchangeable)
- AC Netzgerät 220-240 V, 50/60 Hz
- Verbrauch: 3 W
- Lautsprecher: 57 mm, 8 Ω , 0,4 W
- Frequenzbereich: FM 87,5 – 108 MHz
AM 522 – 1620 kHz
- Abmessungen: 58 (H) x 169 (B) x 120 (L) mm

Hiermit erklärt die Firma Lechpol Electronics Leszek Sp.k. dass sich das Gerät KM0813 im Einklang mit den Bestimmungen der Richtlinie 2014/53/UE befindet. Komplette Konformitätserklärung zum herunterladen auf www.lechpol.pl



Deutsch
Korrekte Entsorgung dieses Produkts
(Elektromüll)



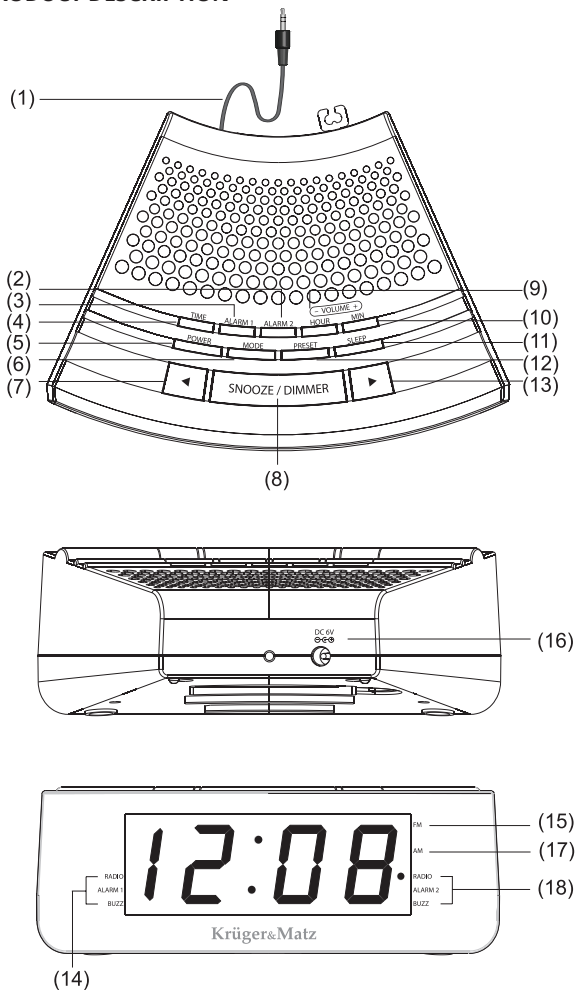
DE

(Anzuwenden in den Ländern der Europäischen Union und anderen europäischen Ländern mit einem separaten Sammelsystem)

Die Kennzeichnung auf dem Produkt bzw. auf der dazugehörigen Literatur gibt an, dass es nach seiner Lebensdauer nicht zusammen mit dem normalen Haushaltsmüll entsorgt werden darf. Entsorgen Sie dieses Gerät bitte getrennt von anderen Abfällen, um der Umwelt bzw. der menschlichen Gesundheit nicht durch unkontrollierte Müllbeseitigung zu schaden. Recyceln Sie das Gerät, um die nachhaltige Wiederverwertung von stofflichen Ressourcen zu fördern. Private Nutzer sollten den Händler, bei dem das Produkt gekauft wurde, oder die zuständigen Behörden kontaktieren, um in Erfahrung zu bringen, wie sie das Gerät auf umweltfreundliche Weise recyceln können. Gewerbliche Nutzer sollten sich an Ihren Lieferanten wenden und die Bedingungen des Kaufvertrags konsultieren. Dieses Produkt darf nicht zusammen mit anderem Gewerbemüll entsorgt werden.

Hergestellt in China für Lechpol Electronics Leszek Sp.k., ul. Garwolińska 1, 08-400 Miętno.

I. PRODUCT DESCRIPTION



1. **AUX-in** cable
2. **ALARM 2** button
3. **ALARM 1** button
4. **TIME** button
5. **POWER** button
6. **MODE** button
7. **TUNING UP** button
8. **SNOOZE/DIMMER** button
9. **HOUR/VOL-** button
10. **MIN/VOL+** button
11. **SLEEP** button
12. **PRESET** button
13. **TUNING DOWN** button
14. **ALARM 1 RADIO/BUZZ** indicator
15. **FM** indicator
16. **AC** cord socket
17. **AM** indicator
18. **ALARM 2 RADIO/BUZZ** indicator

1. Connecting to the power supply:

Insert the AC adapter into a 220-240 V, 50/60 Hz mains socket and the other end of the cord into the AC cord socket (DC 6 V) placed at the back of the unit.

Note: Disconnect the radio from power supply if not in use for a longer period of time.

2. Installing the back up batteries:

The clock time can be maintained during a power failure by 2 x AAA / LR03 batteries (not supplied).

1. Open the battery compartment at the back of the unit by pressing on the catch and removing the cover.
2. Insert 2 x AAA / LR03 alkaline batteries into the battery compartment, accordingly to the polarity shown on the diagram inside the compartment. Replace the battery compartment cover.

II. SETTING THE CLOCK AND ALARM

1. Setting the clock:

1. In clock mode, press and hold the **TIME** button down.
2. While holding down the **TIME** button, press the **HOUR** button to advance to the correct hour.
3. Then, still holding down the **TIME** button, press the **MIN** button to advance to the correct minute.
4. Release the **TIME** button when the correct time is shown on the display.

2. Setting the alarm:

1. In clock mode, press and hold the **ALARM 1/2** button down.
2. While holding down the **ALARM 1/2** button, press the **HOUR** button to advance to the correct hour.
3. Then, still holding down the **ALARM 1/2** button, press the **MIN** button to advance to the correct minute.
4. Release the **ALARM 1/2** button when the correct time is shown on the display.

3. Using the alarm function:

1. To enable the alarm function, use the **ALARM 1/2** buttons to select buzzer or radio. The selected alarm mode indicator will light up.
2. The buzzer or radio will come on at the set time.
3. To stop the alarm, press the **POWER** button. The alarm will sound again the next day.

Note: While the buzzer alarm volume is fixed and cannot be adjusted, the radio alarm volume can be adjusted to your desired level using the VOL buttons.

4. Snooze function:

When the alarm rings, press the **SNOOZE** button. The alarm mode indicator will flash and the alarm will sound again after 9 minutes. To cancel the **SNOOZE** function and repeat the alarm the next day, press the **POWER** button.

5. Sleep function:

With this function, you can listen to the radio for up to 90 minutes, after which it will turn off automatically.

1. When the unit is switched on, press the **SLEEP** button repeatedly to select the duration: 90, 60, 30 minutes or **OFF**.
2. At the end of the set time, the radio turns off automatically.
3. To cancel the sleep function before the end of the set time, press the **POWER** button to turn off the radio immediately.

6. Dimmer function:

Press the **DIMMER** button to select the brightness of the **LED** display.

7. Radio function:

1. Press the **POWER** button to turn on the radio and press **MODE** button to select **FM** or **AM** mode.
2. Press and hold one of the **◀ TUNING ▶** buttons to start automatic tuning up / down and release the button. The radio will automatically stop when it finds first available radio station. To scan for other stations, repeat the process, till desired station has been reached. For manual fine-tuning, press it briefly to adjust the frequency step by step.
3. Press the **POWER** button to turn off the radio.

8. For optimum reception:

In FM mode, extend and position the FM antenna to achieve optimum reception. In AM mode, orientate the unit to achieve optimum reception.

Note: The current time is always displayed. When you change to Radio mode, the frequency will be displayed for 5 seconds and then the unit will go back to displaying the time.

9. Radio preset function:

You can store up to 10 FM stations and up to 10 AM stations.

1. Use the **◀ TUNING ▶** buttons to search for a station. Press and hold the **PRESET** button to store the station and a number to be assigned for the preset will flash.
2. Press the **◀ TUNING ▶** buttons to change the number.

3. Press the **PRESET** button again to confirm the setting.
4. Repeat above steps to store other stations.

10. Listening to a preset station:

While listening to the radio, press the **PRESET** button to select a preset station.

11. AUX-IN, connecting with external devices:

Connect the Aux-in cable to the 3,5 mm jack of the music device e.g. MP3 player.

Press the **POWER** button to turn on the radio and press **MODE** button to select **AUX** mode and start playing the music device.

III. TECHNICAL SPECIFICATIONS:

- 1,2" blue LED display
- Preset stations memory
- Dual alarm
- Sleep & snooze function
- Digital volume control
- Aux-in (line in cable)
- AC adaptor AC 220-240 V, 50/60 Hz
- Power consumption: 3 W
- Speaker: 57 mm; 8 Ω ; 0,4 W
- Built-in AM and FM antenna
- Tuning range: FM 87,5 – 108 MHz
AM 522 – 1620 kHz
- Dimensions: 58 (H) x 169 (W) x 120 (D) mm

Lechpol Electronics Leszek Sp.k. hereby declares that product KM0813 is consistent with directive 2014/53/UE. Full text of the EU Declaration of Conformity is available at following Internet address: www.lechpol.pl



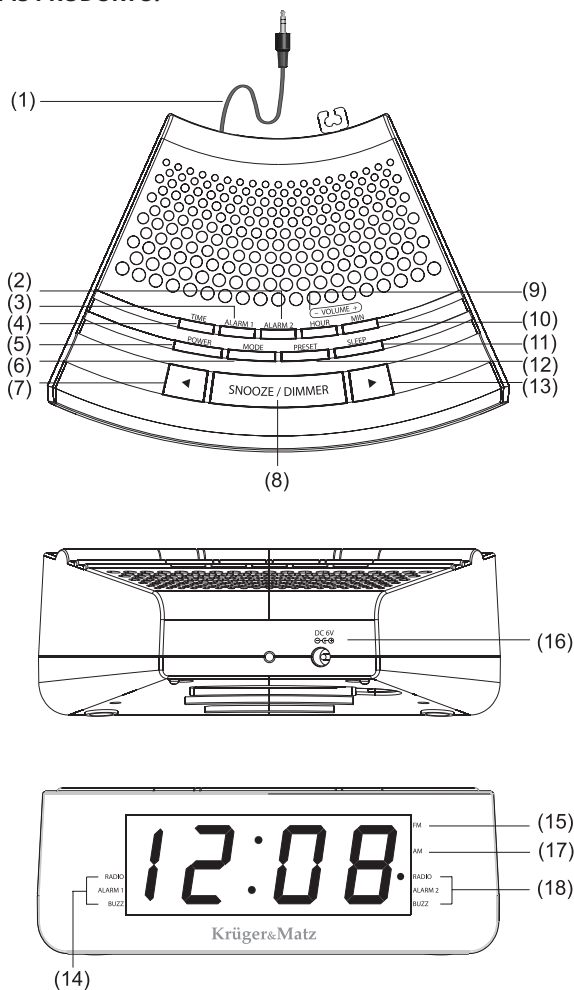
English
Correct Disposal of This Product
(Waste Electrical & Electronic Equipment)



(Applicable in the European Union and other European countries with separate collection systems) This marking shown on the product or its literature, indicates that it should not be disposed with other household wastes at the end of its working life. To prevent possible harm to the environment or human health from uncontrolled waste disposal, please separate this from other types of wastes and recycle it responsibly to promote the sustainable reuse of material resources. Household users should contact either the retailer where they purchased this product, or their local government office, for details of where and how they can take this item for environmentally safe recycling. Business users should contact their supplier and check the terms and conditions of the purchase contract. This product should not be mixed with other commercial wastes for disposal.

Made in China for Lechpol Electronics Leszek Sp.k., ul. Garwolińska 1, 08-400 Miętne.

I. OPIS PRODUKTU:



1. Kabel **AUX-in**
2. **ALARM 2**
3. **ALARM 1**
4. **TIME** – ustawienia godziny
5. **POWER** – przycisk zasilania
6. **MODE** – zmiana trybu
7. **TUNING UP** – strojenie (wyższe częstotliwości)
8. **SNOOZE/DIMMER** – drzemka/kontroli jasności
9. **HOUR/VOL-** – godzina/zwiększenie głośności
10. **MIN/VOL+** – minuta/zmniejszenie głośności
11. **SLEEP** – wyłącznik czasowy
12. **PRESET** – zapisane stacje radiowe
13. **TUNING DOWN** – strojenie (niższe częstotliwości)
14. **ALARM 1 RADIO/BUZZ** – budzenie radiem/dzwonkiem
15. **FM** – kontrolka FM
16. Gniazdo przewodu zasilającego
17. **AM** – kontrolka AM
18. **ALARM 2 RADIO/BUZZ** – budzenie radiem / dzwonkiem

1. Zasilanie sieciowe:

Aby podłączyć urządzenie do zasilania sieciowego, należy podłączyć zasilacz (załączony w zestawie) do gniazda sieciowego (220-240 V, 50/60 Hz) oraz do gniazda przewodu zasilającego (DC 6 V), znajdującego się z tyłu urządzenia.

Uwaga: Urządzenie należy odłączyć od źródła zasilania jeśli nie jest używane przez dłuższy czas.

2. Zasilanie awaryjne:

Aby zachować ustawienia zegara w przypadku przerwy w dostawie prądu, należy umieścić w urządzeniu dwie baterie AAA / LR03.

Aby zainstalować baterie, należy:

1. Otworzyć klapkę gniazda baterii.
2. Umieścić w środku dwie baterie AAA / LR03 zgodnie ze wskazaną polaryzacją.
3. Zamknąć klapkę gniazda baterii.

II. USTAWIENIA ZEGARA I BUDZIKA

1. Ustawienia zegara:

1. W trybie zegara, należy nacisnąć i przytrzymać przycisk **TIME**.
2. Przy wciśniętym przycisku **TIME**, należy kilkakrotnie nacisnąć przycisk **HOURL** aż na ekranie wyświetli się wybrana godzina.
3. Nie zwalniając przycisku **TIME**, należy kilkakrotnie nacisnąć przycisk **MIN** aż do uzyskania wybranej wartości.
4. Po ustawieniu godziny, należy zwolnić przycisk **TIME**.

2. Ustawienia budzika:

1. W trybie zegara, należy nacisnąć i przytrzymać przycisk **ALARM 1/2**.
2. Przy wciśniętym przycisku **ALARM 1/2**, należy kilkakrotnie nacisnąć przycisk **HOURL** aż na ekranie wyświetli się wybrana godzina.
3. Nie zwalniając przycisku **ALARM 1/2**, należy kilkakrotnie nacisnąć przycisk **MIN** aż do uzyskania wybranej wartości.
4. Po wybraniu właściwej godziny, należy zwolnić przycisk **ALARM 1/2**.

3. Włączanie budzika:

1. Aby włączyć budzik, należy nacisnąć przycisk **ALARM 1/2**. Domyślnie, urządzenie ustawione jest na budzenie dzwonkiem. Aby ustawić budzenie radiem, należy ponownie nacisnąć przycisk **ALARM 1/2**. Na ekranie zaświeci się kontrolka wskazująca wybraną opcję.
2. Budzik włączy się o wybranej godzinie, w wybranym trybie.
3. Aby zdezaktywować budzik, należy ponownie nacisnąć przycisk **ALARM 1/2** (a kontrolka alarmu przestanie świecić).
4. Aby wyłączyć budzik (po jego załączeniu), należy nacisnąć przycisk **POWER**. Budzik ponownie włączy się następnego dnia.

Uwaga: Głośność dzwonka jest domyślna i nie można jej zmienić. Głośność budzenia radiem jest regulowana i można ją dostosować za pomocą przycisków **VOL**.

4. Opcja drzemki:

Aby skorzystać z funkcji drzemki, po załączeniu się budzika, należy nacisnąć przycisk **SNOOZE**. Kontrolka danego alarmu zacznie migać, a budzik zostanie odłożony na 9 minut. Po upływie tego czasu, budzik zadzwoni ponownie. Aby wyłączyć budzik, należy nacisnąć przycisk **POWER** - budzik włączy się ponownie następnego dnia.

5. Sleep / Wyłącznik czasowy:

Funkcja daje możliwość ustawienia czasu po którym urządzenie wyłączy się automatycznie.

Aby włączyć tę funkcję, należy:

1. Nacisnąć przycisk **SLEEP**. Ekran wyświetli pierwszy dostępny czas wyłącznika: 90 min. Aby zmniejszyć ten czas, należy kilkakrotnie nacisnąć przycisk **SLEEP**, aż do uzyskania pożądanego czasu. Dostępne długości to 90, 60, 30 minut.
2. Po upływie wyznaczonego czasu, urządzenie wyłączy się automatycznie.
3. Aby wyłączyć funkcję, należy nacisnąć przycisk **POWER**. Urządzenie również się wyłączy.

6. Kontrola jasności wyświetlacza:

Aby zmienić poziom jasności wyświetlacza, należy nacisnąć przycisk **DIMMER**.

7. Radio:

1. Aby włączyć radio, należy nacisnąć przycisk **POWER**, a następnie przycisk **MODE** aby wybrać tryb **FM / AM**.
2. Aby wyszukać stację:
3. strojenie automatyczne: należy nacisnąć i przez chwilę przytrzymać jeden z przycisków ◀ **TUNING** ▶. Urządzenie zatrzyma się na pierwszej wyszukanej stacji. Aby wyszukać kolejne stacje, należy powtarzać proces, aż do wyszukania pożądanego stacji.
4. strojenie ręczne: należy kilkakrotnie nacisnąć jeden z przycisków ◀ **TUNING** ▶, aż do uzyskania właściwej częstotliwości.
5. Aby wyłączyć urządzenie, należy nacisnąć przycisk **POWER**.

8. Jakość odbioru:

Aby uzyskać najlepszą możliwą jakość odbioru, należy:

W trybie FM, rozciągnąć i umiejscowić antenę w dogodnej pozycji.

W trybie AM, ustawić urządzenie w odpowiedniej pozycji

Uwaga: Na ekranie urządzenia wyświetlana jest godzina. Przy zmianie trybu radia, ekran przez 5 sekund będzie wyświetlał odbieraną częstotliwość, a następnie powtórnie czas.

9. Zapis ulubionych stacji:

Urządzenie pozwala na zapis 20 ulubionych stacji radiowych (10 FM i 10 AM). Aby zapisać stację, należy:

1. Wyszukać stację za pomocą przycisków ◀ **TUNING** ▶.
2. Nacisnąć i przytrzymać przycisk **PRESET** w celu zapisania wybranej częstotliwości.
3. Na ekranie wyświetli się numer zapisu. Za pomocą przycisków ◀ **TUNING** ▶, należy wybrać numer.
4. Oraz ponownie nacisnąć przycisk **PRESET** aby zatwierdzić.
5. Należy powtórzyć powyższe kroki w celu zapisania kolejnych stacji.

10. Przejście do zapisanej stacji:

Przy włączonym radiu, należy kilkakrotnie nacisnąć przycisk **PRESET** aż na ekranie wyświetli się numer pod którym zapisana została żądana stacja.

11. AUX-IN, odtwarzanie z urządzeń zewnętrznych:

1. Aby odtworzyć nagrania zapisane na urządzeniach zewnętrznych (np. mp3), należy podłączyć kabel Aux-in do gniazda 3,5 mm urządzenia zewnętrznego.
2. Włączyć radio, i przyciskiem **MODE** wybrać tryb **AUX**.
3. Włączyć odtwarzanie na urządzeniu zewnętrznym.

III. SPECYFIKACJA TECHNICZNA:

- 1,2" niebieski wyświetlacz LED
- Zapis ulubionych stacji radiowych (10 AM, 10 FM)
- Podwójny budzik
- Wyłącznik czasowy / drzemka
- Cyfrowa regulacja głośności
- Wbudowany kabel Aux-in
- Zasilacz sieciowy 220-240 V; 50/60 Hz
- Pobór mocy: 3 W
- Głośnik: 57 mm; 8 Ohm; 0,4 W
- Wbudowana antena AM i FM
- Zakres częstotliwości: FM 87,5 – 108 MHz
AM 522 – 1620 kHz
- Wymiary: 58 (W) x 169 (S) x 120 (D) mm

Lechpol Electronics Leszek Sp.k. niniejszym oświadcza, że urządzenie KM0813 jest zgodny z dyrektywą 2014/53/UE. Pełny tekst deklaracji zgodności UE jest dostępny pod następującym adresem internetowym: www.lechpol.pl

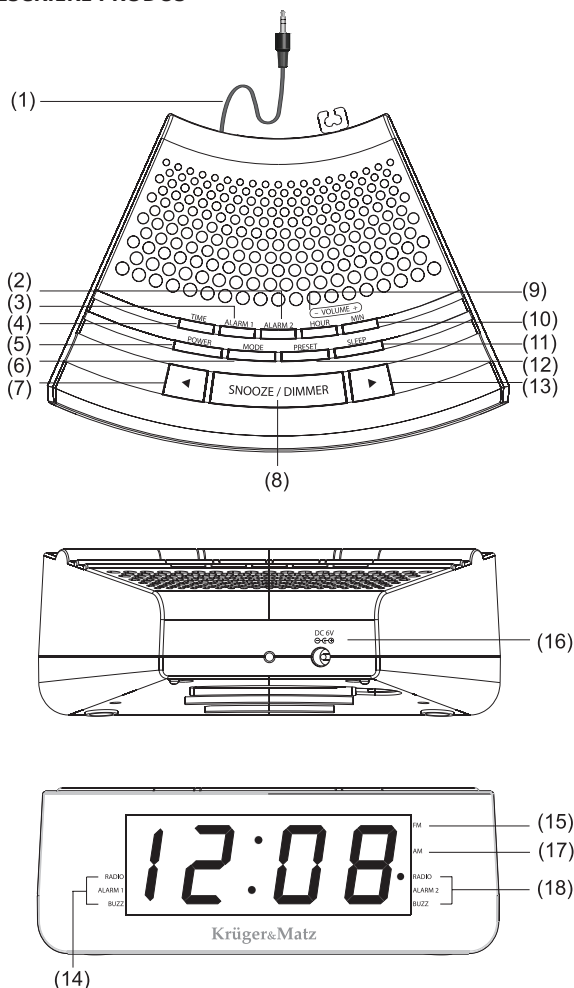
 **Poland**
Prawidłowe usuwanie produktu
(zużyty sprzęt elektryczny i elektroniczny)



Oznaczenie umieszczone na produkcie lub w odnoszących się do niego tekstach wskazuje, że po upływie okresu użytkowania nie należy usuwać z innymi odpadami pochodzącymi z gospodarstw domowych. Aby uniknąć szkodliwego wpływu na środowisko naturalne i zdrowie ludzi wskutek niekontrolowanego usuwania odpadów, prosimy o oddzielenie produktu od innego typu odpadów oraz odpowiedzialny recykling w celu promowania ponownego użycia zasobów materialnych jako stałej praktyki. W celu uzyskania informacji na temat miejsca i sposobu bezpiecznego dla środowiska recyklingu tego produktu użytkownicy w gospodarstwach domowych powinni skontaktować się z punktem sprzedaży detalicznej, w którym dokonali zakupu produktu, lub z organem władz lokalnych. Użytkownicy w firmach powinni skontaktować się ze swoim dostawcą i sprawdzić warunki umowy zakupu. Produktu nie należy usuwać razem z innymi odpadami komercyjnymi. Taki sprzęt podlega selektywnej zbiórce i recyklingowi. Zawarte w nim szkodliwe substancje mogą powodować zanieczyszczenie środowiska i stanowić zagrożenie dla życia i zdrowia ludzi.

Wyprodukowano w CHRL dla Lechpol Electronics Leszek Sp.k., ul. Garwolińska 1, 08-400 Miętno.

I. DESCRIERE PRODUS



1. Cablu **AUX**
2. Buton **ALARMA 2**
3. Buton **ALARMA 1**
4. Buton **ORA**
5. Buton **PORNIRE**
6. Buton **MOD**
7. Buton **CAUTARE IN SUS**
8. Buton **SNOOZE/DIMMER**
9. Buton **ORA/VOL-**
10. Buton **MIN/VOL+**
11. Buton **SLEEP**
12. Buton **PRESETARE**
13. Buton **CAUTARE IN JOS**
14. INDICATOR **RADIO/BUZZ ALARMA 1**
15. INDICATOR **FM**
16. MUFA PENTRU ALIMENTATOR
17. INDICATOR **AM**
18. INDICATOR **RADIO/BUZZ ALARMA 2**

1. INAINTE DE PRIMA UTILIZARE

Conectarea la sursa de alimentare

Introduceți alimentatorul într-o priză de 220-240 V; 50/60 Hz. Conectați firul cu mufa al alimentatorului în mufa de alimentare (DC 6 V) plasată pe partea din spate a aparatului .

Nota: În cazul în care nu veți folosi aparatul pentru o perioadă mai lungă de timp, deconectați cablul alimentatorului și scoateți bateria.

2. INSTALARE/INLOCUIRE BATERIE

Bateriile de salvare (2 x AAA/LR3- nu sunt incluse) alimentează ceasul și asigură menținerea datelor programate în cazul unei pene de curent.

1. Deschideți compartimentul pentru baterii, de pe spatele aparatului și îndepărtați capacul.
2. Introduceți 2 baterii alcaline AAA (LR03) în compartimentul bateriilor, respectând polaritatea corectă.
3. Închideți capacul compartimentului.

II. SETAREA OREI SI ALARMEI

1. Setarea orei

1. În funcția ceas, apăsați și țineți apăsat butonul **TIME**;

2. In timp ce tineti apasat butonul **TIME**, apasati butonul **HOUR** pentru setarea sau corectarea orei.
3. Dupa aceea, tineti apasat butonul **TIME**, si apasati butonul **MIN** pentru setarea sau corectarea minutelor.
4. Eliberati butonul **TIME** atunci când ora dorita este afișata pe ecran.

2. Setarea alarmei

1. In functia ceas, apasati si tineti apasat butonul **ALARM 1/2**.
2. In timp ce tineti apasat butonul **ALARM 1/2**, apasati butonul **HOUR** pentru setarea sau corectarea orei.
3. Dupa aceea, tineti apasat butonul **ALARM 1/2**, apasati butonul **MIN** pentru setarea sau corectarea orei.
4. Eliberati butonul **ALARM 1/2** atunci când ora dorita este afișata pe ecran.

3. SETAREA ALARMEI

1. Pentru activarea functiei de alarma, apasati butonul **ALARM 1/2** si selectati buzzer sau radio.
2. Indicatorul modului de alarmă selectat se va aprinde.
3. Buzzerul sau radio vor porni la ora setata (depinde ce ati selectat la pasul 1: buzzer sau radio).
4. Pentru a opri alarma, apasati butonul **POWER**. Alarma va suna in ziua urmatoare.

Nota: Volumul alarmei buzzer este fix și nu pot fi ajustat, volumul alarma radio poate fi ajustat la nivelul dorit cu ajutorul butoanelor de volum.

4. SETARE AMANARE ALARMA

Odata ce alarma este activata, functia **SNOOZE** poate fi utilizata pentru a opri temporar alarma (amanare) timp de 9 minute, dupa care alarma va suna din nou. Pentru a anula funcția **SNOOZE** și repetati alarma a doua zi, apăsați butonul **POWER**.

5. SETAREA PERIOADEI DE OPRIRE AUTOMATA

Aceasta functie permite functionarea a radioului pana la 90 minute, inainte de a se opri automat.

Cand aparatul este pornit, apasati butonul **SLEEP** in mod repetat

pentru a alege durata: 90, 60, 30 minute sau **OPRIRE**.

1. La sfarsitul setarii, radioul se opreste automat.
2. Pentru a opri functia SLEEP , apasati butonul **POWER** si radioul se va opri imediat.

6. FUNCTIA DIMMER

Apasati butonul **DIMMER** pentru a seta luminozitatea ecranului.

7. FUNCTIA RADIO

1. Apasati butonul **POWER** pentru a porni radioul si apasati butonul **MODE** pentru a selecta modul **FM** sau **AM**.
2. Apasat si tineti apasat butonul ◀ **TUNING** ▶ pentru a incepe cautarea automata. Cautarea se va opri la prima statie radio disponibila. Pentru a cauta alte stații repetați procesul, pana cand receptionati postul de radio dorit.
3. Pentru a cauta alte statii, repetați procesul, pana cand receptionati postul de radio dorit. Pentru cautare manuala, apasati butonul scurt pentru a ajusta frecventa pas cu pas.
4. Apasati butonul **POWER** pentru a opri radioul.

8. Pentru receptia optima:

In modul FM, extindeti și poziționați antena FM pentru a obține o recepție optimă. In modul AM, orientati aparatul pentru a obține recepție optimă.

Nota: Ora curentă este întotdeauna afișată. Când schimbați la modul radio, va fi afișata frecvența timp de 5 secunde iar unitatea va reveni apoi la afișarea timpului.

9. MEMORAREA POSTURILOR RADIO

Puteti memora pana la 10 posturi radio FM si pana la 10 posturi radio AM.

1. Utilizati butonul ◀ **TUNING** ▶ pentru a cauta posturile radio. Apasati si tineti apasat butonul **PRESET** pana cand ultimul post presetat este afisat pe afisaj si palpaie.
2. Apasati butonul ◀ **TUNING** ▶ pentru a schimba numarul.
3. Apasati butonul **PRESET** din nou pentru a confirma setarile.
4. Repetați pașii de mai sus pentru a memora alte posturi radio.

10. ASCULTAREA POSTULUI RADIO PRESETAT

În timp ce ascultați radioul, apăsați butonul **PRESET** pentru a selecta unul din posturile radio memorate.

11. AUX-IN, conectarea cu dispozitive externe

1. Conectați cablul AUX la mufa de 3,5 mm a unui dispozitiv extern de muzică (ex. MP3 player).
2. Apăsați butonul **POWER** pentru a porni radioul și apăsați butonul **MODE** pentru a selecta modul **AUX** și apoi porniți muzica pe dispozitivul auxiliar.

III. SPECIFICAȚII TEHNICE:

- Ecran cu LED albastru 1,2"
- Memorarea posturilor radio
- Alarma duală
- Funcția Sleep și Snaaze
- Control digital volum sunet
- Mufa intrare AUX (cablu inclus)
- Alimentat de la rețea AC 220-240 V, 50/60 Hz
- Putere consumată: 3 W
- Difuzor: 57 mm; 8 Ohm; 0,4 W
- Antena incorporată AM și FM
- Frecvența radio: FM 87,5 – 108 MHz
AM 522 – 1620 kHz
- Dimensiuni: 58 (H) x 169 (W) x 120 (D) mm

Compania Lechpol Electronics Leszek Sp.k. declară prin prezenta că produsul KM0813 este în conformitate cu Directiva 2014/53/UE. Textul integral al Declarației de Conformitate UE este disponibil la următoarea adresă: www.lechpol.pl



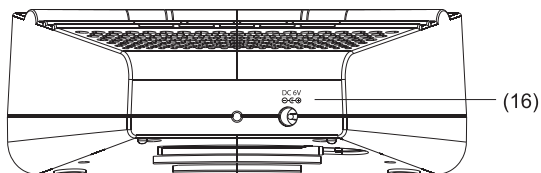
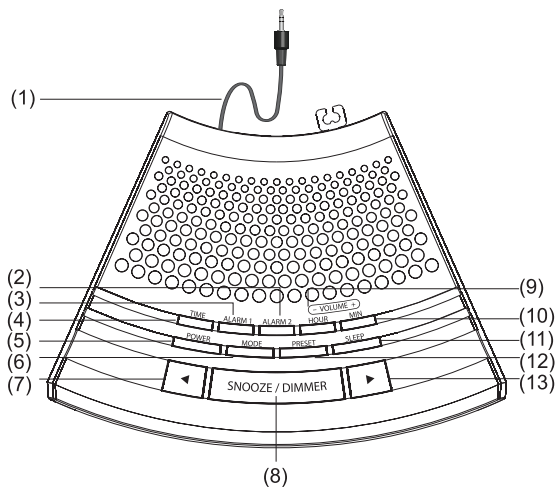
Romania
Reciclarea corectă a acestui produs
(reziduuri provenind din aparatură electrică și electronică)



Marcajele de pe acest produs sau menționate în instrucțiunile sale de folosire indică faptul că produsul nu trebuie aruncat împreună cu alte reziduuri din gospodărie atunci când nu mai este în stare de funcționare. Pentru a preveni posibile efecte dăunătoare asupra mediului înconjurător sau a sănătății oamenilor datorate evacuării necontrolate a reziduurilor, vă rugăm să separați acest produs de alte tipuri de reziduuri și să-l reciclați în mod responsabil pentru a promova refolosirea resurselor materiale. Utilizatorii casnici sunt rugați să ia legătura fie cu distribuitorul de la care au achiziționat acest produs, fie cu autoritățile locale, pentru a primi informații cu privire la locul și modul în care pot depozita acest produs în vederea reciclării sale ecologice. Utilizatorii instituționali sunt rugați să ia legătura cu furnizorul și să verifice condițiile stipulate în contractul de vânzare. Acest produs nu trebuie amestecat cu alte reziduuri de natură comercială. Este interzisă depozitarea deșeurilor de echipamente marcate cu simbolul unui coș de gunoi împreună cu alte deșeuri. Acest echipament este supus colectării și reciclării selective. Substanțele nocive pe care le conține pot provoca poluarea mediului și reprezintă o amenințare pentru sănătatea umană.

Distribuit de Lechpol Electronic SRL, Republicii nr. 5, Resita, CS, ROMANIA.

I. INFORMÁCIE O PRODUKTE:



1. **AUX** - vstup kábel
2. **ALARM 2** tlačidlo
3. **ALARM 1** tlačidlo
4. **ČAS** tlačidlo
5. **VYP/ZAP** tlačidlo
6. **REŽIM** tlačidlo
7. **LADENIE HORE** tlačidlo
8. **Režim spánok / STMIEVAČ** tlačidlo
9. **Hodiny / Hlasitosť DOLE** tlačidlo
10. **MINÚTY / HLASITOSŤ HORE** tlačidlo
11. **SPÁNOK** tlačidlo
12. **FUNKCIE** tlačidlo
13. **LADENIE DOLE** tlačidlo
14. **ALARM 1 RÁDIO / TÓN** indikátor
15. **FM** indikátor
16. Konektor napájania
17. **AM** indikátor
18. **ALARM 2 RÁDIO / TÓN** indikátor

1. Pripojenie napájania:

Pripojte napájací adaptér do elektrickej zásuvky 220-240 V, 50/60 Hz a druhý koniec adaptéra pripojte do konektora napájania (DC 6 V) na zadnej strane zariadenia.

Poznámka: Odpojte zariadenie z elektrickej siete ak sa dlhodobo nepoužíva.

2. Vloženie záložných batérií:

V prípade výpadku elektrickej energie, nastavenie času môže byť udržiavané pomocou batérií 2 x AAA/ LR03 (nie sú v balení).

1. Otvorte kryt pre batérie na zadnej strane zariadenia
2. Vložte 2 x AAA/ LR03 alkalické batérie, dbajte na správnu polaritu ktorá je vyznačená na mieste vkladania batérií.
3. Zatvorte kryt pre batérie.

II. NASTAVENIE HODÍN A ALARMU

1. Nastavenie hodín:

1. V režime hodiny podržte tlačidlo **TIME**.

2. Počas držania tlačidla **TIME**, stlačajte tlačidlo **hour** pre požadované nastavenie hodiny.
3. Potom, počas držania tlačidla **TIME**, stlačajte tlačidlo **MIN** pre požadované nastavenie minúty.
4. Pustte tlačidlo **TIME**, ak sa zobrazuje správne nastavený čas.

2. Nastavenie alarmu (budenie):

1. V režime hodiny podržte tlačidlo **ALARM 1**, alebo 2.
2. Počas držania tlačidla **ALARM 1/2**, stlačajte tlačidlo **hour** pre požadované nastavenie hodiny budenia.
3. Potom, počas držania tlačidla **ALARM 1/2**, stlačajte tlačidlo **MIN** pre požadované nastavenie minúty budenia.
4. Pustte tlačidlo **ALARM 1/2** ak sa zobrazuje požadovaný čas budenia.

3. Používanie funkcie alarm (budenie):

5. Na spustenie tejto funkcie stlačte tlačidlo **ALARM 1/2** a vyberte druh budenia (pípkanie alebo rádio). Vybraný druh budenia bude zobrazený rozsvieteným indikátorom na displeji.
6. Pípkanie alebo rádio sa spustí podľa nastaveného času.
7. Pre vypnutie alarmu stlačte tlačidlo **POWER**. Alarm sa opäť spustí na ďalší deň v taký istý čas.

Poznámka: Aj keď má toto zariadenie pevne nastavenú hlasitosť budenia, pri budení rádiom je možné nastaviť požadovanú hlasitosť pomocou tlačidiel **VOL +/-**.

4. Odloženie budenia / funkcia spánok:

Ak je spustený alarm, stlačte tlačidlo **SNOOZE**. Indikátor alarmu bude blikať a alarm sa opäť spustí až po 9 minútach. Pre vypnutie tejto funkcie a opätovné budenie až v nasledujúci deň stlačte tlačidlo **POWER**.

5. Funkcia spánok:

Pomocou tejto funkcie môžete počúvať rádio až 90 min., potom sa rádio automaticky vypne.

Ak je rádio spustené, pomocou opakovaného stlačenia tlačidla **SLEEP** vyberte požadovaný čas kedy sa má rádio automaticky vypnúť: 90, 60, 30 min.

Ak prejde nastavený čas rádio sa automaticky vypne.

Pre vypnutie tejto funkcie stlačte tlačidlo **POWER** a rádio sa ihneď vypne.

6. Funkcia stmievania:

Stlačte tlačidlo **DIMMER** pre nastavenie intenzity svietenia LED displeja.

7. Funkcia rádio:

1. Stlačte tlačidlo **POWER** pre spustenie rádia, stlačte tlačidlo **MODE** pre výber režimu **FM** alebo **AM**.
2. Podržte tlačidlo **TUNING ▶** alebo **◀ TUNING** pre automatické spustenie vyhľadávania staníc. Vyhľadávanie sa automaticky zastaví ak bude nájdená prvá rádiostanica. Na vyhľadanie ďalšej stanice zopakujte rovnaký postup. Ak chcete zadať frekvenciu stanice manuálne, stláčajte tlačidlá **TUNING ▶** alebo **◀ TUNING** kým nedosiahnete požadovanú frekvenciu.
3. Stlačte tlačidlo **POWER** pre vypnutie rádia.

8. Pre optimálny príjem:

Roztiahnite anténu a umiestnite ju tak, aby ste dosiahli čo najlepší príjem. Ak je príjem slabý, pokúste sa umiestniť zariadenie na iné miesto s lepším dosahom signálu.

Poznámka: aktuálny čas je zobrazený vždy. Po prepnutí do režimu Rádio, sa na 5 sekúnd zobrazí frekvencia a potom prístroj opäť zobrazí čas.

9. Ukladanie rádiostaníc do pamäte:

Môžete uložiť 10 AM a 10 FM rádiostaníc do pamäte zariadenia.

1. Použite tlačidlá **◀ TUNING ▶** pre vyhľadanie stanice. Podržte tlačidlo **PRESET** pre uloženie stanice, číslo miesta uloženia začne blikať.
2. Pomocou tlačidiel **◀ TUNING ▶** zmeňte číslo uloženia.
3. Stlačte tlačidlo **PRESET** pre potvrdenie uloženia.
4. Zopakujte tento postup pri ukladaní ďalších staníc.

10. Počúvanie uloženej stanice:

Ak máte spustené rádio stlačte tlačidlo **PRESET** pre výber uloženej stanice.

11. AUX-IN, pripojenie externého zariadenia:

Pripojte Aux-in kábel do zariadenia s výstupom Jack 3,5 mm napr. MP3 prehrávač, mobilný telefón atď.W

Stlačte tlačidlo **POWER** pre spustenie zariadenia a následne stlačte tlačidlo **MODE** pre výber **AUX** módu, spustí sa prenos zvuku z Vášho externého zariadenia.

III. TECHNICKÉ PARAMETRE:

- 1,2" modrý LED displej
- Pamäť obľúbených rádiostaníc
- Dvojité budenie
- Časovač vypnutia / režim spánok
- Digitálna regulácia hlasitosti
- Vstup AUX
- Sieťový adaptér 220-240 V, 50/60 Hz
- Spotreba energie: 3 W
- Reproduktor: 57 mm; 8 Ω; 0,4 W
- Zabudovaná anténa AM / FM
- Rozsah frekvencie rádiostaníc: FM 87,5 – 108 MHz
AM 522 – 1620 kHz
- Rozmery: 58 (V) x 169 (Š) x 120 (D) mm

Lechpol Electronics Leszek Sp.k. týmto vyhlasuje, že výrobok KM0813 je v súlade so smernicou 2014/53/UE. Úplné znenie vyhlásenia o zhode EÚ je k dispozícii na tejto internetovej adrese: www.lechpol.pl



Slovensko

Správna likvidácia tohto produktu

(O odpade z elektronických zariadení a ich príslušenstva)



(Platí v Európskej únii a v ostatných európskych krajinách so systémom triedeného odpadu) Toto označenie na výrobku alebo v dokumentácii znamená, že by nemal byť likvidovaný s inými domácimi zariadeniami po skončení svojho funkčného obdobia. Aby sa zabránilo možnému znečisteniu životného prostredia alebo poškodeniu ľudského zdravia nekontrolovanou likvidáciou odpadu, oddelte ich prosíme od ďalších typov odpadov a recyklujte ich zodpovedne a podporte opätovné využitie materiálnych zdrojov. Domáci spotrebitelia by sa mali informovať u predajcu kde tento výrobok zakúpili ako ho správne recyklovať alebo kde by ho mohli odovzdať k recyklácii. Priemyselní používatelia by mali kontaktovať svojho dodávateľa a preveriť podmienky kúpnej zmluvy. Tento výrobok by sa nemal miešať s inými komerčnými produktmi, určenými na likvidáciu.

Vyrobené v Číne pre Lechpol Electronics Leszek Sp.k., ul. Garwolińska 1, 08-400 Miętne.



www.krugermatz.com

Krüger&Matz is a registered trademark