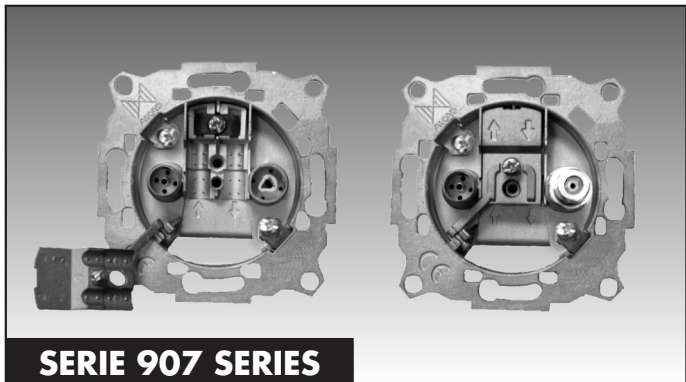




- ▶ BASES DE TOMA TV-FM-SAT
- ▶ TV-FM-SAT OUTLETS
- ▶ PRISES TV-FM-SAT
- ▶ TOMADAS TV-FM-SAT
- ▶ TV-FM-SAT DOSEN



**SERIE 907 SERIES**

## CARACTERISTICAS PRINCIPALES

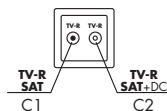
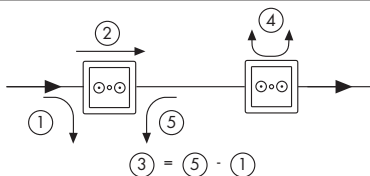
## MAIN FEATURES

## PRINCIPALES CARACTERISTIQUES

## CARACTERISTICAS PRINCIPAIS

## WESENTLICHE KENNZEICHEN

CODIGO-CODE-CODE-CODIGO-CODE		9070068	9070069	9070070	9070071	
TIPO-TYPE-TYPE-TIPO-TYP		BS-110	BS-111	BS-210	BS-510	
INSTALACION INSTALLATION INSTALLATION INSTALACAO INSTALLATION		FINAL FINAL FINALE FINAL ABSCHLIESSEND		INTERMEDIA INTERMEDIATE INTERMEDIAIRE INTERMEDIA ZWISCHEN		
RANGO DE FRECUENCIAS FREQUENCY RANGE GAMME DE FREQUENCE RANGO DE FRECUENCIAS FREQUENZBEREICH		I/O	5 - 2400			
		MHz	5 - 2400			
		C2	5 - 2400			
① ATENUACION BASIC LOSS ATTENUATION ATENUACAO DAMPFUNG	dB	FM	3,7±0,3	3,7±0,3	10,0±1,0	14,5±0,5
		TV	4,0±0,5	4,0±0,5	10,0±1,0	14,5±1,0
		SAT	5,0±1,2	5,0±1,2	12,0±2,0	15,0±2,0
② ATENUACION DE PASO THROUGH LOSS ATTENUATION DE PASSAGE ATENUACAO DE PASSAGEM DURCHGANGSDAMPFUNG	dB	FM	-	-	2,5±0,5	1,0±0,2
		TV	-	-	2,5±0,7	1,0±0,3
		SAT	-	-	3,0±1,0	2,0±1,0
③ DIRECTIVIDAD DIRECTIVITY DIRECTIVITE DIRECTIVIDAD DIRECTIVIDADE	dB	FM	-	-	>20,0	>25,5
		TV	-	-	>12,0	>13,5
		SAT	-	-	>5,0	>5,0
④ DESACOPLO ISOLATION DECOUPLAGE ISOLAMENTO ENTKOPPLUNG	dB	FM	>20	>15	>45	>13
		TV	>20	>10	>30	>13
		SAT	>14	>8	>28	>13
PERDIDAS DE RETORNO RETURN LOSS PERTES DE RETOUR PERDAS DE RETORNO RÜCKFLUßDAMPFUNG	dB	FM	>16	>13	>13	>16
		TV	>16	>12	>12	>16
		SAT	>9	>9	>12	>16
PASO DE CORRIENTE DC BYPASS PASSAGE D'ALIMENTATION PASSAGEM DE CORRENTE SPANNUNGSVERSORGUNG		V...	34 (max)			
		mA	500 (max)			
			22KHz / DiSEqC			



## CARACTERISTICAS PRINCIPALES

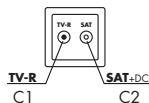
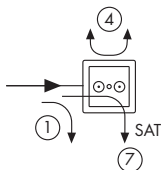
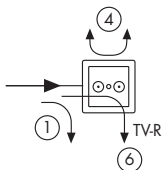
## MAIN FEATURES

## PRINCIPALES CARACTERISTICAS

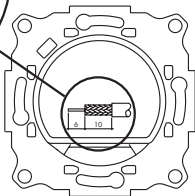
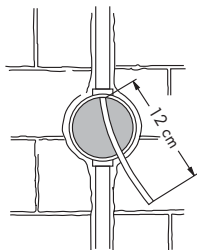
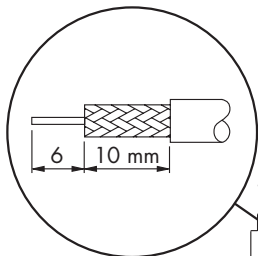
## CARACTERISTICAS PRINCIPAIS

## WESENTLICHE KENNZEICHEN

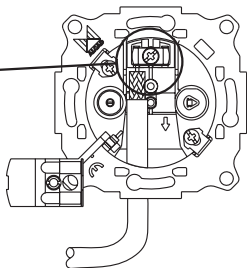
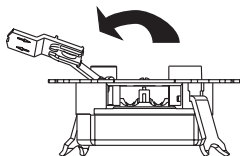
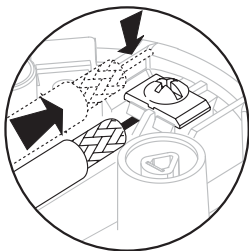
CODIGO-CODE-CODE-CODIGO-CODE		9070073		9070062
TIPO-TYPE-TYPE-TIPO-TYP		BS-112		BS-100
INSTALACION INSTALLATION INSTALLATION INSTALACAO INSTALLATION		FINAL FINAL FINALE FINAL ABSCHLIESSEND		
RANGO DE FRECUENCIAS FREQUENCY RANGE GAMME DE FREQUENCE RANGO DE FRECUENCIAS FREQUENZBEREICH	I/O	5 - 2400		
	MHz C1	5 - 862		
	C2	930 - 2400		
① ATENUACION BASIC LOSS ATTENUATION ATENUACAO DAMPFUNG	FM	0,2±0,1		
	TV	1,0±0,5		
	SAT	1,2±0,6		
④ DESACOPLO ISOLATION DECOUPLAGE ISOLAMENTO ENTKOPPLUNG	⑥ FM	>45		
	⑦ TV	>14		
	SAT	>14		
SELECTIVIDAD SELECTIVITY SELECTIVITE SELECTIVIDADE SELEKTIV	TV-R	>15		
	SAT	>15		
PERDIDAS DE RETORNO RETURN LOSS PERTES DE RETOUR PERDAS DE RETORNO RÜCKFLUßDAMPFUNG	FM	>25		
	TV	>14		
	SAT	>10		
PASO DE CORRIENTE DC BYPASS PASSAGE D'ALIMENTATION PASSAGEM DE CORRENTE SPANNUNGSVERSORUNG	V...	34 (max)		
	mA	500 (max)		
		22KHz / DiSEqC		



- ▶ COMO CONECTAR EL CABLE COAXIAL
- ▶ CONNECTING COAXIAL CABLE
- ▶ COMMENT CONNECTER LE CABLE COAXIAL
- ▶ COMO CONECTAR O CABO COAXIAL
- ▶ VERBINDUNG EINES KOAXIALKABELS

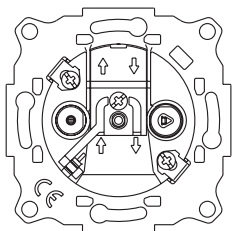


- ▶ COMO CONECTAR LA TOMA
- ▶ HOW TO CONNECT THE OUTLET
- ▶ COMMENT CONNECTER LA PRISE
- ▶ COMO CONECTAR A TOMADA
- ▶ VERBINDUNG EINES DOSES

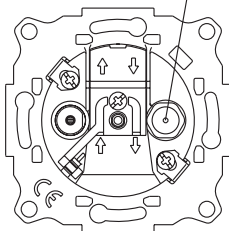


- ▶ BASES DE TOMA
- ▶ OUTLETS
- ▶ PRISES
- ▶ TOMADAS
- ▶ DOSEN

CONECTOR F  
F CONNECTOR  
CONNTEUR F  
CONECTOR F  
F-STECKER

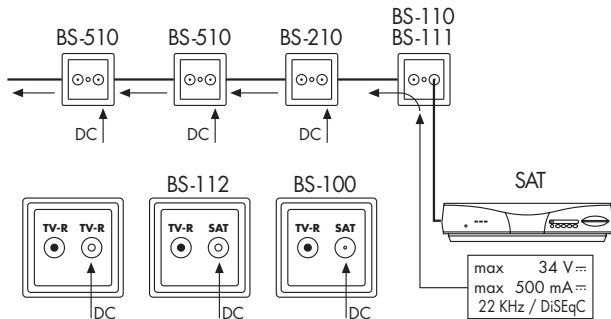


BS-110, BS-111, BS-112,  
BS-210, BS-510

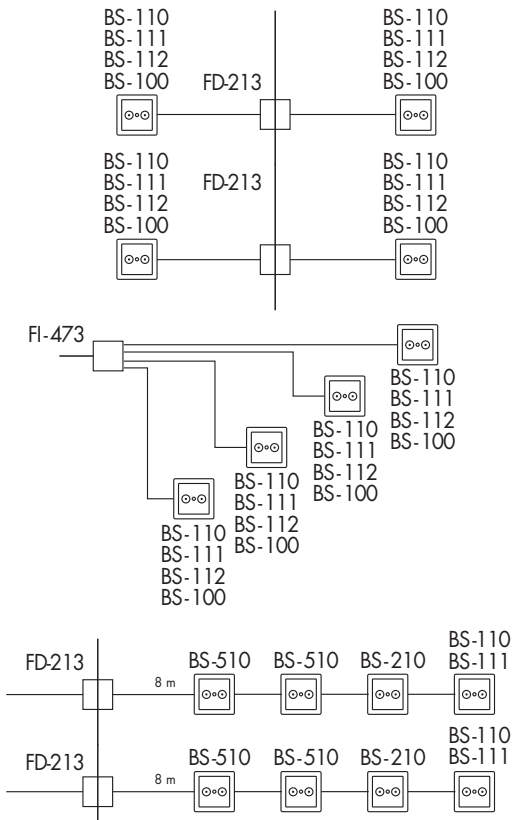


BS-100

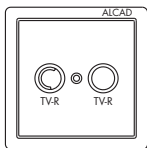
- ▶ PASO DE CORRIENTE EN TOMAS SMATV
- ▶ DC PATH IN SMATV OUTLETS
- ▶ PASSAGE D'ALIMENTATION SUS LES PRISES SMATV
- ▶ PASSAGEM DE CORRENTE EM TOMADAS SMATV
- ▶ DC DURCHLOß BEI ANTENNENDOSEN IN SMATV



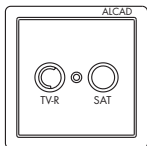
- ▶ ESQUEMAS TÍPICOS PARA SMATV
- ▶ CONNECTION DIAGRAMS FOR SMATV
- ▶ SCHEMAS DE CONNEXION POUR SMATV
- ▶ ESQUEMAS TÍPICOS PARA SMATV
- ▶ VERDRÄHTUNGSPLAN FÜR SMATV



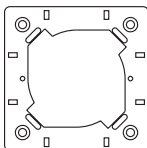
- ▶ ACCESORIOS
- ▶ ACCESSORIES
- ▶ ACCESSOIRES
- ▶ ACESSÓRIOS
- ▶ ZUBEHÖR



EM-201 (COD. 9070021)  
 TV-FM-SAT (SMATV)  
 Carátula para base de toma  
 Front plate for outlet  
 Enjoliveur pour prise  
 Caratula para tomada  
 Dosendeckel für dose



EM-202 (COD. 9070022)  
 TV-FM/SAT (SMATV)  
 Carátula para base de toma  
 Front plate for outlet  
 Enjoliveur pour prise  
 Caratula para tomada  
 Dosendeckel für dose



SB-003 (COD. 9070075)  
 Suplemento para montaje en superficie  
 Accessory for surface mounting  
 Supplément pour montage en saillie  
 Suplemento para montagem em superficie  
 Aufputzsockel für dose



RF-075 (COD. 9060050)  
 Carga de 75  $\Omega$   
 Load 75  $\Omega$   
 Charge de 75  $\Omega$   
 Carrega de 75  $\Omega$   
 Last 75  $\Omega$

 **ALCAD**

[www.alcadelectronics.com](http://www.alcadelectronics.com)

ALCAD Electronics, S.L.

Pol. Ind. Arrece-Ugalde, 1  
 Apdo. 455 | 20305 IRUN - Spain  
 Tel. (+34) 943 63 96 60  
[info@alcad.net](mailto:info@alcad.net)