

UNI-T



Certificate No. 956661



MIERNIK UNI-T UT683KIT - SZUKACZ PAR PRZEWODÓW

MIE0457

INSTRUKCJA OBSŁUGI

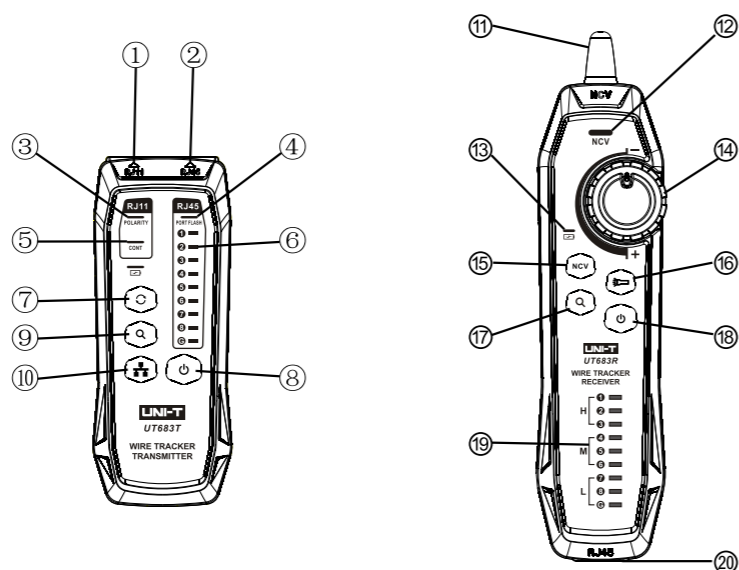


KWESTIE BEZPIECZEŃSTWA

1. Nie należy korzystać z miernika w warunkach zakurzenia, wysokich temperatur i wysokiej wilgotności.
2. Zarówno nadajnik jak i odbiornik są ładowane prądem DV 5 V, a czas ładowania wynosi około 2 godzin.
3. Miernika nie należy korzystać do linii z napięciem wyższym niż 60 V AC lub 70 V DC.

OPIS URZĄDZENIA

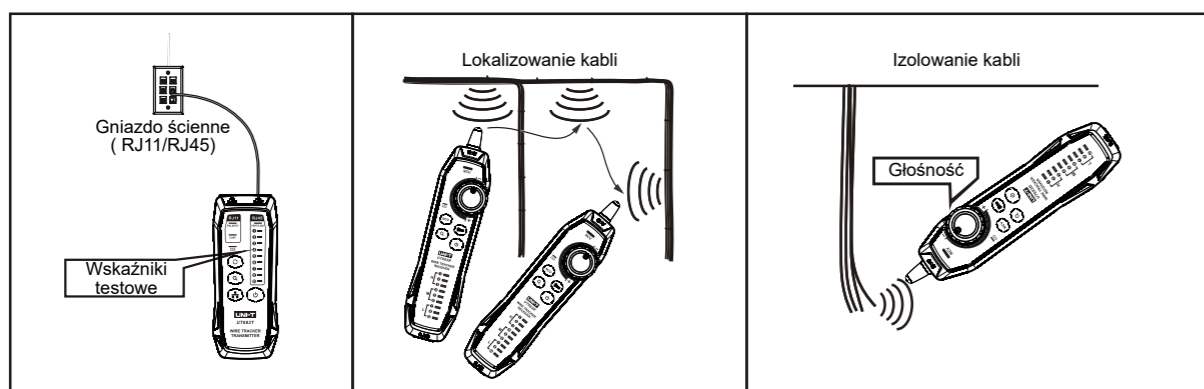
1. Wtyk RJ11
2. Wtyk RJ45
3. Wskaźnik polaryzacji
4. Wskaźnik PORT FLASH
5. Wskaźnik ciągłości
6. Wskaźniki sekwencji
7. Przycisk przełączania
8. Przycisk zasilania
9. Przycisk szukania
10. Przycisk poprawności
11. Antena
12. Wskaźnik NCV
13. Wskaźnik ładowania
14. Pokrętło czułości
15. Przycisk NCV
16. Przycisk latarki
17. Przycisk szukania
18. Przycisk zasilania
19. Wskaźniki sekwencji
20. Wtyk RJ45

**OBSŁUGA****Szukanie linii sieciowych**

1. Podłączyć kabel sieciowy do gniazda RJ45 nadajnika.
2. Nacisnąć przycisk szukania na nadajniku. Nacisnąć przycisk przełączania, aby włączyć funkcję migania. Jeżeli kabel sieciowy jest podłączony pod aktywny switch, router lub kartę sieciową, dioda PORT FLASH będzie migać, wskazując na ruch sieciowy.
3. Nacisnąć przycisk szukania na odbiorniku, aby zacząć szukanie. Jeżeli odbiornik wyda dźwięk, będzie to oznaczało, że docelowa linia sieciowa została znaleziona.

Szukanie linii telefonicznych

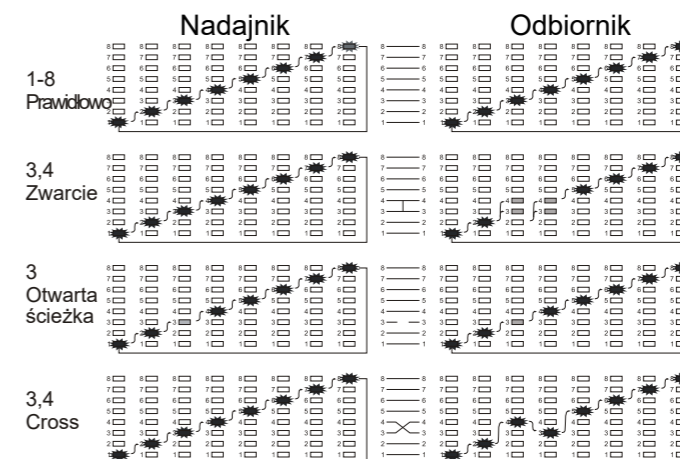
1. Podłączyć kabel telefoniczny do gniazda RJ11 nadajnika.
2. Nacisnąć przycisk szukania na nadajniku i odbiorniku, aby włączyć funkcję szukania.
3. Jeżeli odbiornik wyda dźwięk, będzie to oznaczało, że docelowa linia telefoniczna została znaleziona.

Sposób szukania

Jeżeli szukany kabel jest wśród innych kabli, należy zmienić czułość wykrywania przy pomocy pokrętła czułości.

Sprawdzanie poprawności kabli RJ45

1. Podłączyć wtyki kabla do gniazd RJ45 nadajnika i odbiornika.
2. Nacisnąć przycisk poprawności. Przycisk przełączania będzie migać.
3. Podczas testu poprawności, wskaźniki sekwencji będą migać. Nacisnąć przycisk przełączania, aby zmienić szybkość sprawdzania.
4. Wskazania oznaczono na poniższym diagramie:

**Sprawdzanie poprawności kabli RJ11**

1. Podłączyć wtyki kabla do gniazd RJ11 nadajnika i odbiornika.
2. Nacisnąć przycisk poprawności. Przycisk przełączania będzie migać.
3. Jeżeli wskaźnik ciągłości świeci na zielono, oznacza to że ścieżka kabla jest otwarta. Jeżeli świeci na czerwono, oznacza to że kabel ma zwarcie. Jeżeli wskaźnik polaryzacji świeci na zielono, oznacza to, że kabel ma poprawną polaryzację. Jeżeli świeci na czerwono, oznacza to, że kabel ma odwróconą polaryzację. Jeżeli świeci naprzemiennie na czerwono i zielono, oznacza to, że kabel jest pod napięciem AC.

Inne funkcje

- Nacisnąć przycisk NCV, aby aktywować funkcję NCV. Jeżeli kabel lub gniazdo będzie pod napięciem wyższym niż 40 V AC, odbiornik będzie wydawał dźwięk, a wskaźnik NCV będzie migać.
- Nacisnąć przycisk latarki, aby włączyć lub wyłączyć latarkę.
- Jeżeli miernik będzie używany w głośnych miejscach, można do niego podłączyć słuchawki (brak w zestawie).

SPECYFIKACJA

- Zasilanie: baterie 3,7 V
- Tryb sygnału: sygnał modularny (fala 125 kHz)
- Maksymalny dystans wykrywania: >3000 m (tryb rozłączony)
- Maksymalny dystans wykrywania switcha: >100 m (tryb połączony)
- Temperatura pracy: -10°C ~ 50°C
- Temperatura przechowywania: -20°C ~ 60°C
- Wilgotność pracy: 20~75% RH
- Wilgotność przechowywania: 10%~90% RH
- Wymiary:
 - Nadajnik: 130 x 51 x 28 mm
 - Odbiornik: 197 x 48 x 34 mm
- Waga:
 - Nadajnik: 95 g
 - Odbiornik: 127 g

UNI-T

 **Poland**
Prawidłowe usuwanie produktu
(zużyty sprzęt elektryczny i elektroniczny)



Oznaczenie przekreślonego kosza umieszczone na produkcie lub w odnoszących się do niego tekstach wskazuje, że po upływie okresu użytkowania nie należy usuwać go z innymi odpadami pochodzącymi z gospodarstw domowych. Aby uniknąć szkodliwego wpływu na środowisko naturalne i zdrowie ludzi wskutek niekontrolowanego usuwania odpadów, prosimy o oddzielenie produktu od innego typu odpadów oraz odpowiedzialny recykling w celu promowania ponownego użycia zasobów materialnych, jako stałej praktyki. W celu uzyskania informacji na temat miejsca i sposobu bezpiecznego dla środowiska recyklingu tego produktu użytkownicy w gospodarstwach domowych powinni skontaktować się z punktem sprzedaży detalicznej, w którym dokonali zakupu produktu, lub z organem władz lokalnych. Użytkownicy w firmach powinni skontaktować się ze swoim dostawcą i sprawdzić warunki umowy zakupu. Produktu nie należy usuwać razem z innymi odpadami komunalnymi. Taki sprzęt podlega selektywnej zbiórce i recyklingowi. Zawarte w nim szkodliwe substancje mogą powodować zanieczyszczenie środowiska i stanowić zagrożenie dla życia i zdrowia ludzi.

Wyprodukowano w CHRL dla Lechpol Electronics Leszek Sp.k., ul. Garwolińska 1, 08-400 Miętne.

