

***Rebel***

**TOYS**

# STUNT SCOOTER



## USER'S MANUAL

**DE EN PL RO**

model: ZAB0120



**EINE WICHTIGE MITTEILUNG AN DIE ELTERN:** Diese Bedienungsanleitung enthält wichtige Informationen. Für die Sicherheit Ihres Kindes liegt es in Ihrer Verantwortung, diese Informationen mit Ihrem Kind zu überprüfen und sicherzustellen, dass Ihr Kind alle Warnungen, Vorsichtsmaßnahmen, Anweisungen und Sicherheitsthemen versteht. Wir empfehlen, dass Sie die Informationen in dieser Bedienungsanleitung regelmäßig mit jüngeren Fahrern überprüfen und vertiefen und dass Sie den Roller Ihres Kindes überprüfen und warten müssen, um dessen Sicherheit zu gewährleisten.



**ALLGEMEINE WARNUNGEN:** Rollerfahren kann eine gefährliche Aktivität sein. Roller können und sollen sich bewegen und es ist daher möglich, in gefährliche Situationen zu geraten und / oder die Kontrolle zu verlieren und / oder zu fallen. Wenn solche Dinge auftreten, können Sie schwer verletzt werden. Gemäß der Europäischen Norm für Rollsportgeräte EN 14619: 2019 wurde dieses Produkt für den Einsatz bei Sportveranstaltungen oder für körperliches Training entwickelt und vermarktet. WIE BEI JEDEM ANDEREN SICH BEWEGENDEN PRODUKT KANN DIE VERWENDUNG EINES ROLLERS EINE GEFÄHRLICHE AKTIVITÄT SEIN UND ZU VERLETZUNGEN FÜHREN, SELBST WENN SIE MIT ANGEMESSENEN SICHERHEITSVORKEHRUNGEN VERWENDET WERDEN. VERWENDUNG AUF EIGENES RISIKO UND VERWENDUNG DES GESUNDEN MENSCHEN-VERSTANDES.

- Tragen Sie immer Sicherheitsausrüstung wie Helm, Knieschützer und Ellbogenschützer. Tragen Sie immer einen Helm, wenn Sie mit Ihrem Roller fahren, und halten Sie den Kinnriemen sicher angeschnallt.
- Tragen Sie immer Schuhe. Halten Sie die Schnürsenkel gebunden und von den Rädern fern.
- Halten Sie den Lenker immer fest.
- Vermeiden Sie scharfe Unebenheiten, Entwässerungsgitter und plötzliche Veränderungen der Oberfläche.
- Vermeiden Sie Straßen und Oberflächen mit Wasser, Sand, Kies, Schmutz, Blättern und anderen Fremdkörpern. Nasse, glatte oder unebene und raue Oberflächen können die Traktion beeinträchtigen und zu möglichen Unfällen führen.
- Fahren Sie keinen Roller bei nassem Wetter, Schlamm, Eis, Pfützen oder Wasser. Roller sind für den Einsatz auf festen, flachen, sauberen und trockenen Oberflächen wie Gehwegen oder ebenem Boden ohne lose Rückstände wie Steine oder Kies vorgesehen.
- Roller dürfen nur in kontrollierten Umgebungen ohne potenzielle Verkehrsgefahren und nicht auf öffentlichen Straßen eingesetzt werden. Verwenden Sie niemals in der Nähe von Stufen, geneigten Einfahrten, Hügeln, Straßen, Gassen oder Poolbereichen.

- Fahren Sie nicht nachts oder wenn die Sicht beeinträchtigt ist.
- Bei ständigem Gebrauch wird die Bremse heiß. Nach dem Bremsen nicht berühren.
- Vermeiden Sie übermäßige Geschwindigkeit bei Abfahrten.
- Erwachsene müssen Kinder bei den ersten Einstellvorgängen unterstützen, um den Roller zusammenzubauen.
- Befolgen Sie alle örtlichen Verkehrs- und Rollergesetze und -bestimmungen.
- Achten Sie auf Fußgänger.
- Überprüfen und sichern Sie alle Befestigungselemente vor jeder Fahrt.
- Ersetzen Sie verschlissene oder defekte Teile sofort.
- Überschreiten Sie auf den Stunt-Roller nicht das Gewicht von mehr als 100 Kilogramm.
- Erlauben Sie Kindern unter acht Jahren nicht, den Stunt-Roller zu benutzen. Alle Kinder und Jugendlichen sollten jederzeit unter Anleitung von Erwachsenen fahren.
- Das Gewicht des Fahrers bedeutet nicht unbedingt, dass die Größe eines Kindes geeignet ist, um den Roller zu tragen oder die Kontrolle darüber zu behalten. Die Entscheidung eines Elternteils, seinem Kind das Fahren mit diesem Produkt zu erlauben, sollte auf der Reife, dem Geschick und der Fähigkeit des Kindes beruhen, Regeln zu befolgen.
- Trickfahren kann jedes Produkt, einschließlich dieses Rollers, überfordern oder beschädigen, und der Fahrer übernimmt alle Risiken, die mit Aktivitäten mit hohem Stress verbunden sind.

**WARNUNG:** DEN ROLLER VOR JEDER FAHRT IMMER ÜBERPRÜFEN.  
Richtige Überprüfung und Wartung Ihres Rollers kann das Verletzungsrisiko verringern.

**WARTUNG:** Bei sachgemäßer Verwendung sind die Kugellager im Wesentlichen wartungsfrei. Der Roller wurde mit hochwertigen Kugellagern ausgestattet. Diese Kugellager dürfen nur von außen gereinigt werden. Sollten sie außen besonders verschmutzt sein, können sie zum Zeitpunkt des Austauschs der Rollen sorgfältig mit einem Wattestäbchen gereinigt werden. Dabei darf kein Schmutz in den ummantelten Bereich gelangen.

**ACHTUNG:** Das Kugellager kann beim Überfahren einer nassen Oberfläche Geräusche verursachen. Dies liegt daran, dass Feuchtigkeit dazu führen kann, dass das Schmiermittel aus dem Kugellager ausgewaschen wird, das dann „trocken“ läuft und beim Fahren Geräusche erzeugt. Dann müssen neue Kugellager eingesetzt werden. Es dürfen keine anderen Änderungen als die Anweisungen des Herstellers vorgenommen werden.

## PRODUKTBESCHREIBUNG



- |              |              |
|--------------|--------------|
| 1. Lenker    | 5. Deck      |
| 2. Griffe    | 6. Fußbremse |
| 3. Klemme    | 7. Hinterrad |
| 4. Vorderrad |              |

## MONTAGE

1. Schieben Sie die Lenkersäule auf die Gabel, bis sie auf der Sperrmutter des Gabelkopfsatzes aufliegt.
2. Ziehen Sie die Klemme mit dem mitgelieferten Inbusschlüssel fest an, während das Vorderrad geradeaus zeigt, der Lenker rechtwinklig zum Vorderrad und die Schrauben an der Klemme zum Deck zeigen.

**WARNUNG:** Wenn die Klemme nicht richtig montiert und festgezogen wird, kann der Fahrer die Kontrolle verlieren und fallen.

## ROLLERFAHREN

Stellen Sie einen Fuß auf das Deck und schieben ihn mit dem anderen Fuß nach vorne.

Steuern: Lehnen Sie sich für eine verbesserte Kurvenfahrt leicht in Richtung der Kurve.

Bei kontrollierten Stopps die Bremse betätigen, indem Sie auf die hintere Bremse treten. Es wird empfohlen, das Bremsen bei verschiedenen Geschwindigkeiten und in einem offenen Bereich ohne Hindernisse zu üben, bevor Sie mit Ihrem Stunt-Roller um andere fahren.

**WARNUNG:** Wheelies und andere Stuntfahrten beeinträchtigen Ihre Fähigkeit, Ihren Roller zu manövrieren und zu steuern. Treffen Sie die erforderlichen Vorsichtsmaßnahmen, z. B. das Tragen geeigneter Schutzausrüstung, und üben Sie in einem Bereich, der für Stuntfahrten sicher und frei von Hindernissen ist.

## RÄDER UND LAGER

Unter normalen Umständen und Bedingungen sind Rollerräder und Radlager wartungsfrei. Es liegt jedoch in der Verantwortung des Eigentümers oder Erziehungsberechtigten, die Räder regelmäßig auf Verschleiß, die Achse auf ordnungsgemäße Dichtheit und die Lager auf seitliches Spiel und lose Teile zu überprüfen. Wenn sich ein Radlager seitlich bewegt, ist dies ein Hinweis auf übermäßigen Verschleiß und ein Austausch ist erforderlich. Vorzugsweise sofort durch Räder ersetzen. Abgenutzte Räder / Lager gelten als normaler Verschleiß und fallen nicht unter die Rollergarantie. Andere Räder als Originalräder dieses Stunt-Rollers sind möglicherweise nicht mit unserem Stunt-Roller kompatibel. Die Verwendung von anderen Ersatzteilen als Originalteile für Stunt-Roller kann Ihre Sicherheit beeinträchtigen.

## REINIGEN SIE IHREN ROLLER

Mit einem feuchten Tuch abwischen, um Schmutz und Staub zu entfernen. Verwenden Sie keine Industriereiniger oder Lösungsmittel, da diese die Oberflächen beschädigen können. Verwenden Sie keine Reinigungsmittel auf Alkohol- oder Ammoniakbasis, da diese die Kunststoffteile beschädigen oder auflösen oder die Abziehbilder oder den Abziehbildkleber erweichen können.

## TECHNISCHE DATEN

### Allgemeines

Entwickelt für Kinder ab 8 Jahren  
Stahllenker und TPR-Griffe mit Rillen  
360° Lenker  
Fußbremse  
Rutschfestes Deck  
Solide und leichte Konstruktion

### Deck

Typ: einteilig  
Abmessungen: 360 x 110 mm  
Material: verstärktes Aluminium 6061  
Steuerrohrwinkel: 82°  
Kopfset-Typ: integriert  
Maximale Belastung: 100 kg

### Lenker

Typ: Y-förmig, einteilig  
Klemme: Dreifach, Standard, Aluminium  
Material: Stahl  
Höhe: 650 mm  
Breite: 550 mm  
Außendurchmesser: 32 mm  
Innendurchmesser: 28 mm

### Gabel

Typ: Mit Gewinde  
Material: Stahl

### Räder

Material: PU  
Durchmesser: 110 mm  
Breite: 24 mm  
Härte: 82A  
Kern: Aluminium, Speichen  
Lager: ABEC-9

## Physikalische Parameter

Gewicht: 3,2 kg

Abmessungen (Länge x Breite x Höhe): 670 mm x 550 mm x 880 mm

Im Set: 2x Inbusschlüssel, Bedienungsanleitung

## ERFAHREN SIE MEHR

Für weitere Informationen zu diesem Gerät finden Sie unter: [www.rebelectro.com](http://www.rebelectro.com).

Lesen Sie die Bedienungsanleitung sorgfältig durch, bevor Sie das Gerät verwenden.

Besuchen Sie [www.rebelectro.com](http://www.rebelectro.com) Website für weitere Produkte und Zubehör.



Deutsch  
Korrekte Entsorgung dieses Produkts  
(Elektromüll)



(Anzuwenden in den Ländern der Europäischen Union und anderen europäischen Ländern mit einem separaten Sammelsystem)

Die Kennzeichnung auf dem Produkt bzw. auf der dazugehörigen Literatur gibt an, dass es nach seiner Lebensdauer nicht zusammen mit dem normalen Haushaltsmüll entsorgt werden darf. Entsorgen Sie dieses Gerät bitte getrennt von anderen Abfällen, um der Umwelt bzw. der menschlichen Gesundheit nicht durch unkontrollierte Müllbeseitigung zu schaden. Recyceln Sie das Gerät, um die nachhaltige Wiederverwertung von stofflichen Ressourcen zu fördern. Private Nutzer sollten den Händler, bei dem das Produkt gekauft wurde, oder die zuständigen Behörden kontaktieren, um in Erfahrung zu bringen, wie sie das Gerät auf umweltfreundliche Weise recyceln können. Gewerbliche Nutzer sollten sich an Ihren Lieferanten wenden und die Bedingungen des Verkaufsvertrags konsultieren. Dieses Produkt darf nicht zusammen mit anderem Gewerbemüll entsorgt werden.

Hergestellt in China für Lechpol Electronics Leszek Sp.k., ul. Garwolińska 1, 08-400 Miętne.



**AN IMPORTANT MESSAGE TO PARENTS:** This manual contains important information. For your child's safety, it is your responsibility to review this information with your child and make sure that your child understands all warnings, cautions, instructions and safety topics. We recommend that you periodically review and reinforce the information in this manual with younger riders and that you are required to inspect and maintain your child's scooter to insure their safety.



**GENERAL WARNING:** Scooter riding can be a hazardous activity. Scooters can, and are intended to move and it is therefore possible to get into dangerous situations and/or lose control and/or fall. If such things occur you can be seriously injured. According to the European Scooters Standards EN 14619:2004, this product is designed and commercialized for use in sporting events or for physical training. **LIKE ANY OTHER MOVING PRODUCT, USING A SCOOTER CAN BE A DANGEROUS ACTIVITY AND MAY RESULT IN INJURY EVEN WHEN USED WITH PROPER SAFETY PRECAUTIONS. USE AT YOUR OWN RISK AND USE COMMON SENSE.**

- Always wear safety equipment such as helmet, knee pads and elbow pads. Always wear a helmet when riding your scooter and keep the chinstrap securely buckled.
- Always wear shoes. Keep shoelaces tied and out of the way of the wheels.
- Always maintain a hold on the handlebars.
- Avoid sharp bumps, drainage grates, and sudden surface changes.
- Avoid streets and surfaces with water, sand, gravel, dirt, leaves, and other debris. Wet, slick or uneven and rough surfaces may impair traction and contribute to possible accidents.
- Do not ride a scooter in wet weather, mud, ice, puddles or water. Scooters are intended for use on solid, flat, clean and dry surfaces such as pavement or level ground without loose debris such as rocks or gravel.
- Scooters are meant to be used only in controlled environments free of potential traffic hazards and not on public streets. Never use near steps, sloped driveways, hills, roadways, alleys or swimming pool areas.
- Do not ride at night or when visibility is impaired.
- Brake will get hot from continuous use. Do not touch after braking.
- Avoid excessive speed associated with downhill rides.
- Adults must assist children in the initial adjustment procedures to assemble the scooter.
- Obey all local traffic and scooting laws and regulations.
- Watch out for pedestrians.

- Check and secure all fasteners before every ride.
- Replace worn or broken parts immediately.
- Do not allow exceed 100 kilograms on the stunt scooters.
- Do not allow children under age eight to use the stunt scooter. All children and preteens should ride with adult guidance at all times.
- Rider weight does not necessarily mean a child's size is appropriate to fit or maintain control of the scooter. A parent's decision to allow his or her child to ride this product should be based on the child's maturity, skill and ability to follow rules.
- Trick riding can over stress or damage any product, including this scooter, and the rider assumes all risks associated with high-stress activity.

**WARNING: ALWAYS INSPECT SCOOTER PRIOR TO RIDING**

Properly inspecting and maintaining your scooter can reduce the risk of injury.

**MAINTENANCE:** When used properly, the ball bearings are essentially maintenance-free. The scooter has been equipped with high-quality ball bearings. These ball bearings are only to be cleaned externally. If they should be especially soiled on the outside, they can be carefully cleaned with a cotton swab at the time of replacing the casters. In doing so, no dirt may get into the encased area.

**IMPORTANT:** The ball bearing could produce noises when riding over a wet surface. This is because moisture could cause the lubricant to be washed out of the ball bearing, which would then run "dry" this would produce noise when riding. New ball bearings must then be inserted. No modification other than to the manufacturer's instructions shall be made.

## PRODUCT DESCRIPTION



- |                |               |
|----------------|---------------|
| 1. Handlebar   | 5. Deck       |
| 2. Grips       | 6. Foot brake |
| 3. Clamp       | 7. Rear wheel |
| 4. Front wheel |               |

## ASSEMBLY

1. Push the handlebar column onto the fork until it bottoms out on the fork headset lock nut.
2. With the front wheel pointed straight ahead, the handlebar square to the front wheel and the screws at the clamp facing the deck, securely tighten the clamp with the included hex wrench.

**WARNING:** Failure to properly install and tighten the clamp may cause the rider to lose control and fall.

## HOW TO RIDE

Place one foot on the deck, push forward with the other foot. Steer. For enhanced cornering, lean slightly into the direction of the turn.

For controlled stops, apply the brake by stepping on the rear brake. It is recommended to practice applying the brake at various speeds and in an open area free from obstructions before riding your stunt scooter around others.

**WARNING:** Wheelies and other stunt-type riding reduce your ability to maneuver and control your scooter. Take the necessary precautions, such as wearing appropriate protective gear and practice in an area safe for stunt riding and free from obstructions.

## WHEELS AND BEARINGS

Under normal circumstances and conditions, scooter wheels and wheels bearings are maintenance free. Nonetheless, it is the responsibility of the owner or guardian to periodically inspect the wheels for wear and tear, the axle for proper tightness and bearings for side-to-side play and loose parts. When a wheel bearing develops play, this is an indication of excess wear and replacement is necessary. Replace immediately with wheels preferably. Worn wheels/bearings are considered normal wear-and-tear and are not covered by the scooter warranty. Wheels other than genuine this stunt scooter wheels may not be compatible with our stunt scooter. The use of anything other than genuine stunt scooter replacement parts may affect your safety.

## CLEANING YOUR SCOOTER

Wipe with a damp cloth to remove dirt and dust. Do not use industrial cleaners or solvents as they may damage the surfaces. Do not use alcohol-based or ammonia-based cleaners as they may damage or dissolve the plastic components or soften the decals or decal adhesive.

## SPECIFICATION

### General

Dedicated for ages 8+  
Steel handlebar and TPR grips with grooves  
360° handlebar  
Foot brake  
Non-slip deck  
Solid and lightweight construction

### Deck

Type: one-piece  
Dimensions: 360 x 110 mm

Material: reinforced aluminum 6061  
Headtube angle: 82°  
Headset type: integrated  
Maximum load: 100 kg

### Handlebar

Type: Y-bar, one-piece  
Clamp: triple ,standard, aluminum  
Material: steel  
Height: 650 mm  
Width: 550 mm  
Outer diameter: 32 mm  
Inner diameter: 28 mm

### Fork

Type: threaded  
Material: steel

### Wheels

Material: PU  
Diameter: 110 mm  
Width: 24 mm  
Hardness: 82A  
Core: aluminum, spoked  
Bearings: ABEC-9

### Physical parameters

Weight: 3,2 kg  
Dimensions (length x width x height): 670 mm x 550 mm x 880 mm

In set: 2x hex wrench, user's manual



## LEARN MORE

For more information on this device visit: [www.rebelelectro.com](http://www.rebelelectro.com).

Read owner's manual carefully before using your device.

Visit [www.rebelelectro.com](http://www.rebelelectro.com) website for more products and accessories.



(Applicable in the European Union and other European countries with separate collection systems)  
This marking shown on the product or its literature, indicates that it should not be disposed with other household wastes at the end of its working life. To prevent possible harm to the environment or human health from uncontrolled waste disposal, please separate this from other types of wastes and recycle it responsibly to promote the sustainable reuse of material resources. Household users should contact either the retailer where they purchased this product, or their local government office, for details of where and how they can take this item for environmentally safe recycling. Business users should contact their supplier and check the terms and conditions of the purchase contract. This product should not be mixed with other commercial wastes for disposal.

Made in China for Lechpol Electronics Leszek Sp.k., ul. Garwolińska 1, 08-400 Miętno.



**WAŻNA UWAGA DO RODZICÓW:** Poniższa instrukcja obsługi zawiera ważne informacje. Ze względu na bezpieczeństwo dziecka, obowiązkiem rodzica jest zapoznanie się z poniższymi informacjami i upewnienie się, że dziecko rozumie wszystkie ostrzeżenia oraz kwestie bezpieczeństwa. Zalecane jest, aby rodzice okresowo przypominali dziecku o sposobie bezpiecznego korzystania z produktu oraz regularnie sprawdzali jego stan.



**OSTRZEŻENIE:** Jazda na hulajnodze może być niebezpieczna. Hulajnogi przeznaczone są do poruszania się, dlatego nie można wykluczyć wynikających z tego zagrożeń, takich jak np. utrata kontroli nad hulajnogą i upadek. Konsekwencją powyższego mogą być poważne urazy. Zgodnie z europejskimi normami dla sportowych hulajnóg EN 14619:2004, ten produkt został zaprojektowany oraz wprowadzony na rynek, do użytku w wydarzeniach sportowych oraz treningu. PODOBNIIE JAK KAŻDY POJAZD, KORZYSTANIE Z HULAJNOGI MOŻE BYĆ NIEBEZPIECZNE I WIAZAĆ SIĘ Z RYZYKIEM URAZU NAWET GDY UŻYWANE JEST ZGODNIE Z ZASADAMI BEZPIECZEŃSTWA. UŻYWASZ NA WŁASNĄ ODPOWIEDZIALNOŚĆ.

- Należy zawsze zakładać sprzęt ochronny taki jak kask, ochraniacze na kolana oraz łokcie. Podczas jazdy na hulajnodze należy zawsze nosić odpowiednio zapięty kask ochronny.
- Należy zawsze nosić buty. Należy dopilnować, aby sznurówki były zawsze zawiązane i znajdowały się z dala od kół.
- Podczas jazdy na hulajnodze, należy cały czas trzymać dłonie na rączkach kierownicy.
- Należy unikać ostrych nierówności, krat drenażowych i nagłych zmian powierzchni.
- Należy unikać ulic oraz powierzchni wilgotnych, piaskowych, żwirowych lub pokrytych liśćmi. Mokre, śliskie lub nierówne powierzchnie zmniejszają przyczepność kół i mogą przyczynić się do wypadków.
- Nie należy używać hulajnogi podczas deszczu. Należy unikać jazdy w błocie, kałużach oraz na lodzie. Hulajnogi są przeznaczone do użytku na twardych, płaskich, czystych i suchych powierzchniach takich jak chodniki.
- Z hulajnogi należy korzystać wyłącznie w środowisku wolnym od zagrożeń związanych z ruchem ulicznym. Jazda na hulajnodze zabroniona jest w pobliżu schodów, podjazdów, jezdni oraz basenów.
- Nie należy jeździć nocą oraz przy ograniczonej widoczności.
- Wielokrotne używanie hamulca powoduje jego nagrzewanie. Nie należy dotykać hamulca.



- Należy unikać nadmiernej prędkości np. podczas zjeżdżania w dół wzniesienia.
- Podczas montażu hulajnogi wymagany jest nadzór rodzica.
- Należy przestrzegać wszelkich przepisów drogowych.
- Należy uważać na pieszych.
- Przed każdym użyciem należy sprawdzić stan wszelkich elementów mocujących hulajnogi.
- Należy natychmiast wymienić wszelkie zużyte lub uszkodzone części.
- Nie należy przekraczać maksymalnej dozwolonej wagi 100 kg.
- Produkt niedozwolony do użytku przez osoby poniżej ósmego roku życia. Dzieci powinny korzystać z hulajnogi zawsze pod nadzorem osoby dorosłej.
- Waga dziecka nie zawsze jest równoznaczna z umiejętnością utrzymania kontroli nad hulajnogą. Decyzja rodzica o zezwoleniu dziecku na korzystanie z hulajnogi powinna opierać się na dojrzałości dziecka oraz jego zdolności do przestrzegania zasad.
- Tricky obciążają i w konsekwencji mogą uszkodzić hulajnogę. Użytkownik hulajnogi ma świadomość wszelkich zagrożeń związanych z tymi obciążeniami.

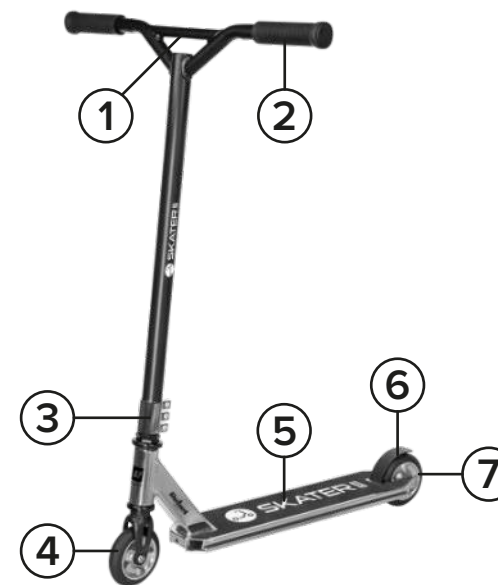
**UWAGA:** PRZED KAŻDĄ JAZDĄ NA HULAJNODZE NALEŻY SPRAWDZIĆ JEJ STAN

Odpowiednia konserwacja i dbałość o produkt może zminimalizować ryzyko wypadków.

**KONSERWACJA:** Przy prawidłowym użytkowaniu hulajnogi, łożyska nie wymagają konserwacji. Hulajnoga została wyposażona w wysokiej jakości łożyska kulkowe. Można je czyścić wyłącznie zewnątrz. Duże zabrudzenia można usunąć podczas wymiany kół za pomocą bawełnianego wacika. W taki sposób zabrudzenia nie dostaną się do wewnątrz.

**WAŻNE:** Łożyska mogą powodować hałas podczas jazdy na wilgotnej nawierzchni. Wilgoć może powodować wypłukiwanie smaru z łożysk, przez co wywierane jest większe tarcie, które powoduje hałas. W takiej sytuacji, należy zamontować nowe łożyska. Nie należy przeprowadzać żadnych innych modyfikacji produktu niż te przedstawione w poniższej instrukcji.

## OPIS PRODUKTU



- |                  |                  |
|------------------|------------------|
| 1. Kierownica    | 5. Platforma     |
| 2. Rączki        | 6. Hamulec nożny |
| 3. Zacisk        | 7. Tylne koło    |
| 4. Przednie koło |                  |

## MONTAŻ

1. Należy maksymalnie nałożyć kierownicę na widelec.
2. Po upewnieniu się, że przednie koło skierowane jest na wprost, kierownica prostopadłe do koła przedniego a śruby zacisku w stronę platformy, należy przykręcić śruby zacisku za pomocą dołączonego do zestawu klucza imbusowego.

**UWAGA:** Nieprawidłowe przykręcenie zacisku może doprowadzić do utraty kontroli nad hulajnogą i upadku.

## UŻYTKOWANIE

Jedną nogą stanąć na podeście, drugą odepchnąć się od podłoża. Kontynuować jazdę. Aby mocniej skręcić, należy lekko pochylić się w kierunku skrętu.

Aby zahamować, należy nacisnąć stopą na hamulec nożny. Przed jazdą na hulajnodze w otoczeniu innych osób, zalecane jest ćwiczenie hamowania przy różnych prędkościach na otwartej przestrzeni wolnej od przeszkód.

**UWAGA:** Jazda na tylnym kole oraz inne tricki obniżają zdolność do manewrowania i kontrolowania pojazdu. Należy podjąć niezbędne środki ostrożności, takie jak noszenie odpowiedniego sprzętu ochronnego oraz ćwiczyć w miejscu przeznaczonym do jazdy wyczynowej na hulajnodze.

## KOŁA I ŁOŻYSKA

Przy normalnym użytkowaniu produktu, koła oraz łożyska nie wymagają konserwacji. Niemniej jednak, obowiązkiem właściciela lub opiekuna jest okresowe sprawdzanie kół, osi oraz łożysk pod kątem zużycia, usterek lub luźnych części. Należy niezwłocznie wymienić łożyska, u których zaobserwowano oznaki zużycia, najlepiej wraz z kołami. Zużyte koła/łożyska są uważane za normalne zużycie eksploatacyjne i nie są objęte gwarancją produktu. Nieoryginalne koła oraz inne części zamienne mogą być niekompatybilne z hulajnogą, co niesie za sobą zagrożenie uszkodzenia produktu oraz może wpłynąć na bezpieczeństwo podczas jej użytkowania.

## CZYSZCZENIE

Hulajnogę należy czyścić za pomocą wilgotnej ściereczki. Nie należy używać środków chemicznych lub ściernych, gdyż mogą uszkodzić jej powierzchnię. Nie należy używać środków czyszczących na bazie alkoholu lub amoniaku, ponieważ mogą one uszkodzić lub rozpuścić elementy plastikowe, zmiękczyć naklejki lub klej do naklejek.

## SPECYFIKACJA

### Ogólne

Przeznaczona dla osób od 8 roku życia  
Stalowa kierownica i rowkowane ręczki TPR  
Kierownica 360°  
Hamulec nożny  
Antypoślizgowa platforma  
Solidna i lekka konstrukcja

### Platforma

Rodzaj: jednoczęściowa  
Wymiary: 360 x 110 mm  
Materiał: wzmocnione aluminium 6061  
Kąt nachylenia główki: 82°  
Rodzaj steru: zintegrowany  
Maksymalne obciążenie: 100 kg

### Kierownica

Rodzaj: Y-bar, jednoczęściowa  
Zacisk: potrójny, standardowy, aluminiowy  
Materiał: stal  
Wysokość: 650 mm  
Szerokość: 550 mm  
Średnica zewnętrzna: 32 mm  
Średnica wewnętrzna: 28 mm

### Widelec

Rodzaj: gwintowany  
Materiał: stal

### Koła

Materiał: PU  
Średnica: 110 mm  
Szerokość: 24 mm  
Twardość: 82A  
Rdzeń: aluminiowy, szprychowy  
Łożyska: ABEC-9

### Parametry fizyczne

Waga: 3,2 kg  
Wymiary (długość x szerokość x wysokość): 670 mm x 550 mm x 880 mm

W zestawie: 2x klucz imbusowy, instrukcja obsługi

## WIĘCEJ

Więcej informacji na temat tego urządzenia dostępne są na stronie:  
[www.rebelelectro.com](http://www.rebelelectro.com).

Przed użyciem należy dokładnie zapoznać się z treścią instrukcji obsługi.

Odwiedź stronę [www.rebelelectro.com](http://www.rebelelectro.com), aby poznać więcej produktów i akcesoriów.



Oznaczenie przekreślonego kosza umieszczone na produkcie lub w odnoszących się do niego tekstach wskazuje, że po upływie okresu użytkowania nie należy usuwać go z innymi odpadami pochodzącymi z gospodarstw domowych. Aby uniknąć szkodliwego wpływu na środowisko naturalne i zdrowie ludzi wskutek niekontrolowanego usuwania odpadów, prosimy o oddzielenie produktu od innego typu odpadów oraz odpowiedzialny recykling w celu promowania ponownego użycia zasobów materialnych, jako stałej praktyki. W celu uzyskania informacji na temat miejsca i sposobu bezpiecznego dla środowiska recyklingu tego produktu użytkownicy w gospodarstwach domowych powinni skontaktować się z punktem sprzedaży detalicznej, w którym dokonali zakupu produktu, lub z organem władz lokalnych. Użytkownicy w firmach powinni skontaktować się ze swoim dostawcą i sprawdzić warunki umowy zakupu. Produktu nie należy usuwać razem z innymi odpadami komunalnymi. Taki sprzęt podlega selektywnej zbiórce i recyklingowi. Zawarte w nim szkodliwe substancje mogą powodować zanieczyszczenie środowiska i stanowić zagrożenie dla życia i zdrowia ludzi.

Wyprodukowano w CHRL dla Lechpol Electronics Leszek Sp.k., ul. Garwolińska 1, 08-400 Miętne.



**UN MESAJ IMPORTANT PENTRU PĂRINȚI:** Acest manual conține informații importante. Pentru siguranța copilului dumneavoastră, este responsabilitatea dumneavoastră să citiți aceste informații împreună cu copilul dumneavoastră și să vă asigurați că acesta înțelege toate avertismentele, precauțiile, instrucțiunile și subiectele privind siguranța. Vă recomandăm să consultați periodic și să aprofundați informațiile din acest manual împreună cu utilizatorii mai tineri și este necesar să inspectați și să întrețineți produsul copilului dumneavoastră pentru a-i asigura siguranța.



**AVERTIZARE GENERALĂ:** Utilizarea trotinetei poate fi periculoasă: Trotineta poate și este destinată să se miște și, prin urmare, este posibil să ajungeți în situații periculoase și/sau să pierdeți controlul și/sau să cădeți. Dacă vi se întâmplă astfel de lucruri, vă puteți răni grav. Conform standardelor europene privind trotinetele EN 14619:2004, acest produs este proiectat și comercializat pentru a fi utilizat la evenimente sportive sau pentru antrenament fizic. **CA ORICARE ALT PRODUS MOBIL, FOLOSIREA UNEI TROTINETE POATE FI O ACTIVITATE PERICULOASĂ ȘI POATE DUCE LA ACCIDENTĂRI CHIAR DACĂ RESPECTAȚI MĂSURILE PRIVIND SIGURANȚA. UTILIZAȚI PRODUSUL PE PROPRIUL RISC ȘI ÎN MOD RAȚIONAL.**

- Purtați întotdeauna echipament de protecție cum ar fi casca, genunchierele și cotierele. Purtați întotdeauna o cască atunci când utilizați produsul și țineți cureaua căștii închisă.
- Purtați întotdeauna pantofi. Legați-vă șireturile și nu le lăsați să ajungă la roți.
- Țineți întotdeauna o mână pe ghidon.
- Evitați denivelările ascuțite, grătarele de scurgere și schimbările bruște ale suprafeței.
- Evitați străzile și suprafețele cu apă, nisip, pietriș, murdărie, frunze și alte resturi. Suprafețele umede, netede sau neuniforme și dure pot afecta tracțiunea și pot cauza accidentări.
- Nu utilizați trotineta dacă este ud afară, este noroi, gheață, bălți sau apă. Trotinetele sunt destinate pentru a fi utilizate pe suprafețe solide, plane, curate și uscate, cum ar fi trotuarul sau pământul fără reziduuri libere, cum ar fi roci sau pietriș.
- Trotinetele sunt destinate utilizării doar în condiții controlate, fără riscuri potențiale de circulație și nu pe străzile publice. Nu folosiți trotineta lângă trepte, șosele înclinate, dealuri, drumuri, alei sau zone de înot.
- Nu mergeți noaptea sau când vizibilitatea poate fi afectată.
- Frâna se va încălzi din cauza utilizării continue. Nu o atingeți după ce frânați.

- Evitați viteza excesivă asociată cu coborârile în pantă.
- Adulții trebuie să ajute copiii în procedurile de reglare inițială pentru asamblarea trotinetei.
- Respectați toate legile și reglementările locale privind utilizarea trotinetei.
- Aveți grijă la pietoni.
- Verificați și asigurați toate elementele de fixare înainte de fiecare utilizare.
- Înlocuiți imediat piesele uzate sau rupte.
- Nu depășiți greutatea maximă de 100 de kg pe trotinetă.
- Nu permiteți copiilor sub 8 ani să folosească trotinetă. Toți copiii trebuie să fie supravegheați și îndrumați de către un adult.
- Greutatea utilizatorului nu înseamnă neaparat că mărimea copilului este adecvată pentru a menține controlul trotinetei. Decizia unui părinte de a permite copilului să folosească acest produs ar trebui să se bazeze pe maturitatea, abilitatea și capacitatea copilului de a respecta regulile.
- Efectuarea trucurilor poate supune trotineta la solicitare mecanică în exces sau poate deteriora produsul, iar utilizatorul își asumă toate riscurile asociate acestei activități.

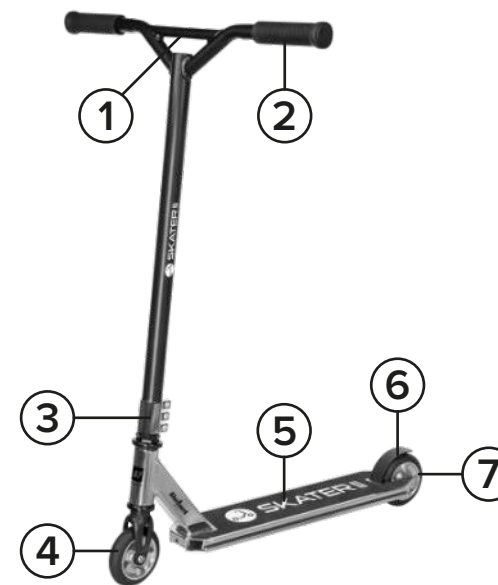
**AVERTISMENT:** VERIFICAȚI ÎNTOTDEAUNA TROTINETA ÎNAINTE DE A O UTILIZA.

Verificarea și întreținerea corectă a trotinetei pot reduce riscul de accidentare.

**ÎNȚREȚINERE:** Dacă sunt utilizați în mod corespunzător, rulmenții cu bilă nu necesită întreținere. Trotineta a fost echipată cu rulmenți cu bile de înaltă calitate. Aceștia trebuie curățați doar pe exterior. Dacă trebuie curățați în exterior, curățați rulmenții cu grijă cu un tampon de bumbac în momentul înlocuirii roților. Dacă faceți acest lucru, murdăria nu poate intra în zona închisă.

**IMPORTANT:** Rulmenții cu bile pot produce zgomot atunci când mergeți pe o suprafață umedă. Acest lucru se datorează faptului că umiditatea ar putea determina spălarea lubrifiantului rulmentului cu bilă, care apoi ar fi "uscat", ceea ce ar produce zgomot în timpul utilizării. În acest caz trebuie să introduceți rulmenți noi. Nu trebuie făcută nicio modificare în afară de instrucțiunile producătorului.

## DESCRIEREA PRODUSULUI



- |               |                    |
|---------------|--------------------|
| 1. Ghidon     | 5. Platformă       |
| 2. Mânere     | 6. Frână de picior |
| 3. Clemă      | 7. Roată spate     |
| 4. Roată față |                    |

## ASAMBLAREA

1. Împingeți bara ghidonului în furcă până când ajunge la piulița de blocare a furcii.
2. Cu roata față îndreptată în față, ghidonul orientat spre roata față și șuruburile de la clemă orientată spre punte, strângeți bine clema cu cheia hexagonală inclusă.

**AVERTISMENT:** Dacă nu instalați trotineta corect și nu strângeți bine clema, utilizatorul poate să piardă controlul și să cadă.

## CUM SĂ UTILIZAȚI TROTINETA

Puneți un picior pe platformă, împingeți înainte cu celălalt picior. Conduceți trotineta. Pentru a vă îmbunătăți virajele, aplecați-vă ușor în direcția de viraj.

Pentru a controla opririle, apăsați pe frâna de picior. Vă recomandăm să practicați frânarea la diferite viteze și într-o zonă deschisă, fără obstacole, înainte de a vă deplasa cu trotineta în jurul altora.

**AVERTISMENT:** Trucurile și mersul pe o roată vă reduc capacitatea de manevrare și de control al trotinetei. Luați măsurile de precauție necesare, cum ar fi purtarea echipamentului de protecție corespunzător și practicați plimbatul cu trotineta într-o zonă sigură, fără obstacole.

## ROȚILE ȘI RULMENȚII

În condiții și circumstanțe normale, roțile și rulmenții nu necesită întreținere. Cu toate acestea, este responsabilitatea proprietarului să verifice periodic de uzură roțile, axul și rulmenții dacă se mișcă sau dacă sunt slăbiți. Atunci când un rulment al roții se mișcă, acesta este uzat excesiv și este necesară înlocuirea. Înlocuiți rulmentul imediat, de preferat împreună cu roțile. Roțile/rulmenții sunt considerați elemente care seuzează și nu sunt acoperite de garanția trotinetei. Este posibil ca alte roți decât cele originale să nu fie compatibile cu această trotinetă. Folosirea altor piese de schimb decât cele originale poate afecta siguranța dumneavoastră.

## CURĂȚAREA TROTINETEI

Ștergeți trotineta cu un material textil umed pentru a îndepărta murdăria și praful. Nu folosiți substanțe de curățare industriale sau solvenți, deoarece acestea pot deteriora suprafața. Nu folosiți substanțe de curățare pe bază de alcool sau pe bază de amoniac, deoarece acestea pot deteriora sau dizolva componentele din plastic sau pot înmuia adezivul utilizat la fabricarea trotinetei.

## SPECIFICATII

### General

Dedicat pentru copii cu vârsta peste 8 ani  
Ghidon din oțel și mânere TPR cu caneluri  
Rotație ghidon 360°  
Frână de picior  
Platformă anti-derapantă  
Construcție solidă și ușoară

### Platformă

Tip: o singură bucată  
Dimensiuni: 360 x 110 mm

Material: aluminiu armat 6061  
Unghi de înclinare a capului: 82°  
Timonerie integrată  
Sarcina maximă: 100 kg

### Ghidon

Tip: bară Y, o singură bucată  
Clemă: triplă, standard, din aluminiu  
Material: oțel  
Înălțime: 650 mm  
Lățime: 550 mm  
Diametru exterior: 32 mm  
Diametru interior: 28 mm

### Furcă

Tip: filetat  
Material: oțel

### Roți

Material: PU  
Diametru: 110 mm  
Lățime: 24 mm  
Duritate: 82A  
Nucleu: aluminiu, cu raze  
Rulmenți: ABEC-9

### Parametrii fizici

Greutate: 3,2 kg  
Dimensiuni: (lungime x lățime x înălțime): 670 mm x 550 mm x 880 mm

Setul include: 2x cheie hexagonală, manual de utilizare

## AFLĂ MAI MULTE

Pentru mai multe informații despre acest dispozitiv vizitați:  
[www.rebelelectro.com](http://www.rebelelectro.com).

Citiți manualul de utilizare cu atenție înainte de a utiliza dispozitivul.

Vizitați site-ul web [www.rebelelectro.com](http://www.rebelelectro.com) pentru mai multe produse și accesorii.



Marcajale de pe acest produs sau mentionate in instructiunile sale de folosire indica faptul ca produsul nu trebuie aruncat impreuna cu alte reziduuri din gospodarie atunci cand nu mai este in stare de functionare. Pentru a preveni posibile efecte daunatoare asupra mediului inconjurator sau a sanatatii oamenilor datorate evacuarii necontrolate a reziduurilor, vă rugăm să separați acest produs de alte tipuri de reziduuri și să-l reciclați în mod responsabil pentru a promova re folosirea resurselor materiale. Utilizatorii casnici sunt rugati să ia legatura fie cu distribuitorul de la care au achiziționat acest produs, fie cu autoritățile locale, pentru a primi informații cu privire la locul și modul în care pot depozita acest produs în vederea reciclării sale ecologice. Utilizatorii instituționali sunt rugati să ia legatura cu furnizorul și să verifice condițiile stipulate în contractul de vânzare. Acest produs nu trebuie amestecat cu alte reziduuri de natura comercială.

Distribuit de Lechpol Electronics SRL, Republicii nr. 5, Resita, CS, ROMANIA.

***Rebel***  
TOYS

[www.rebelelectro.com](http://www.rebelelectro.com)