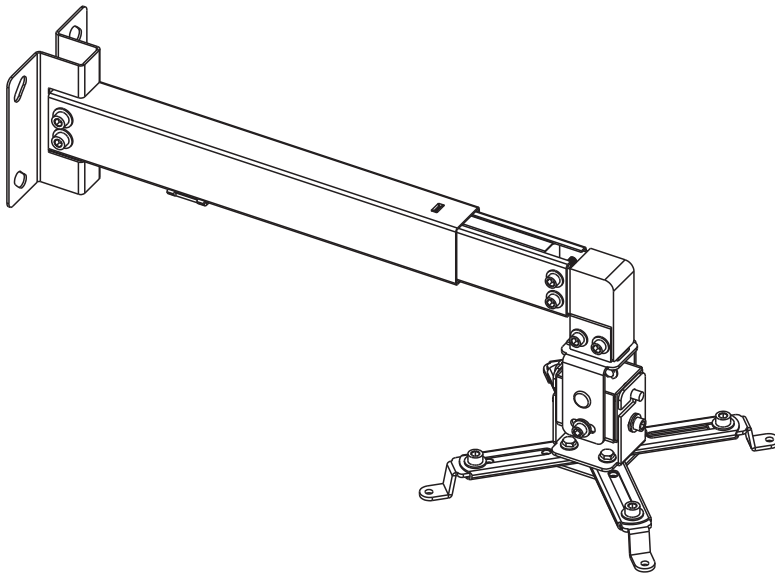


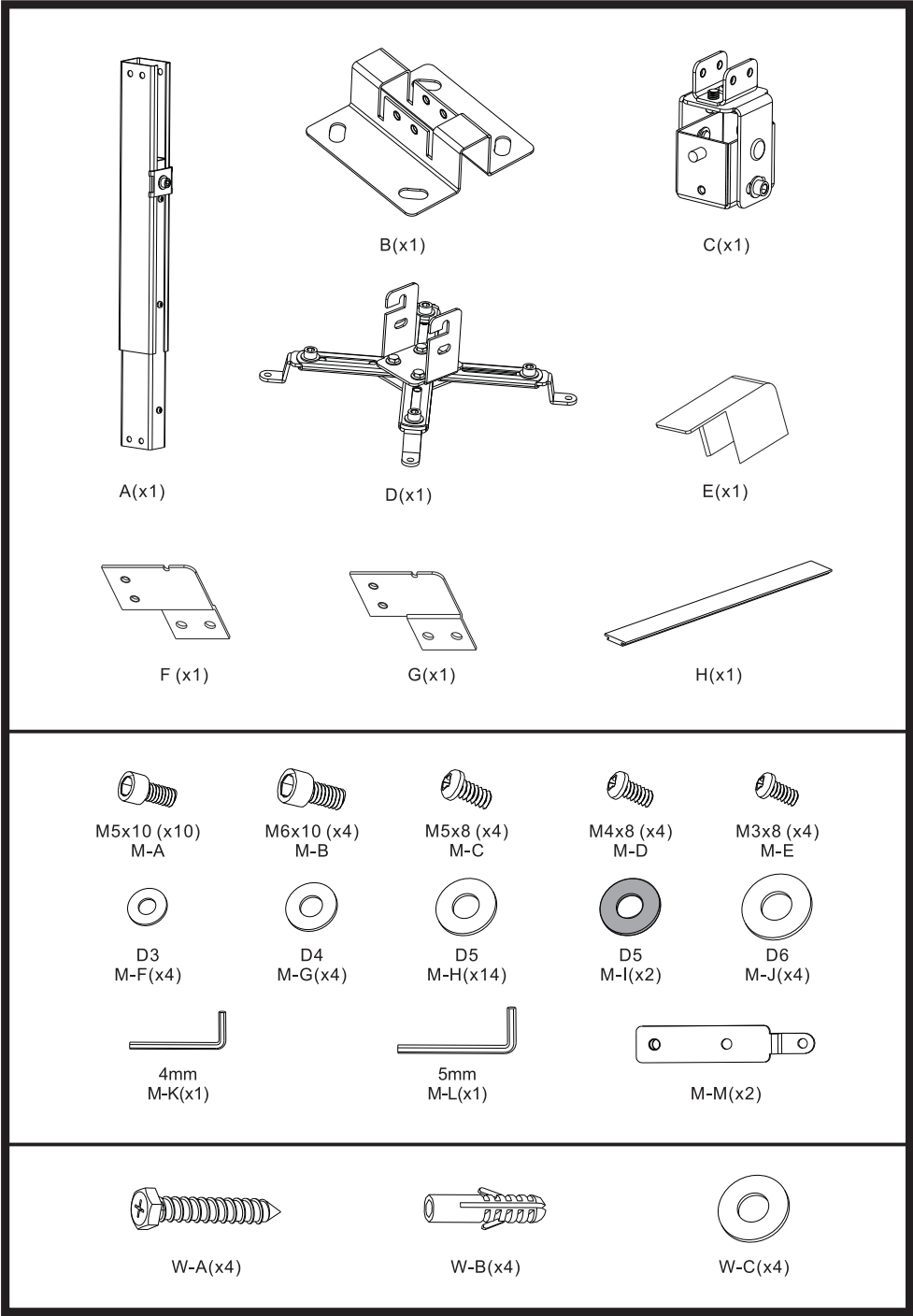


UCH0148

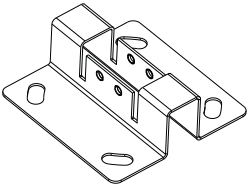
Projector wall mount



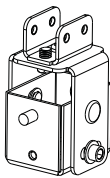
User manual



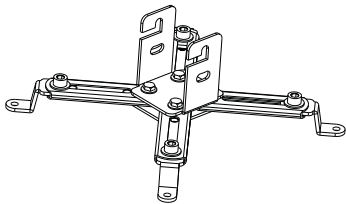
A(x1)



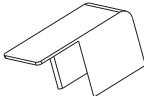
B(x1)



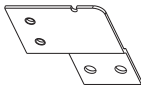
C(x1)



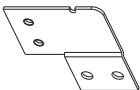
D(x1)



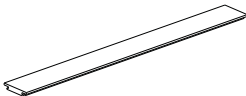
E(x1)



F(x1)



G(x1)



H(x1)



M5x10 (x10)
M-A



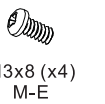
M6x10 (x4)
M-B



M5x8 (x4)
M-C



M4x8 (x4)
M-D



M3x8 (x4)
M-E



D3
M-F(x4)



D4
M-G(x4)



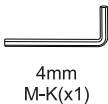
D5
M-H(x14)



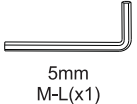
D5
M-I(x2)



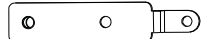
D6
M-J(x4)



4mm
M-K(x1)



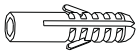
5mm
M-L(x1)



M-M(x2)



W-A(x4)

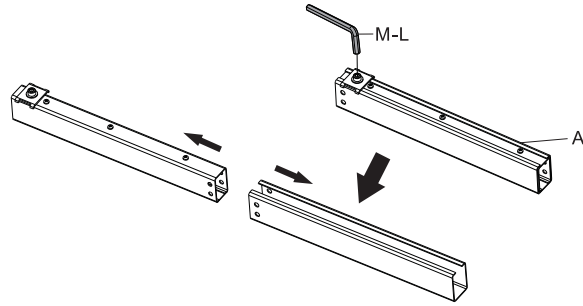


W-B(x4)

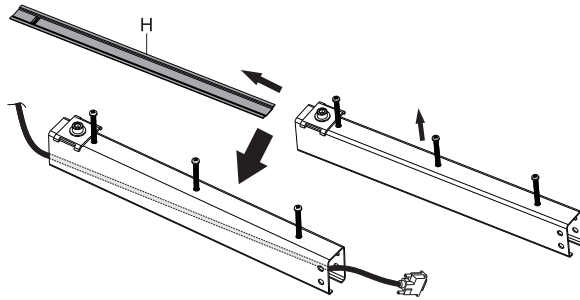


W-C(x4)

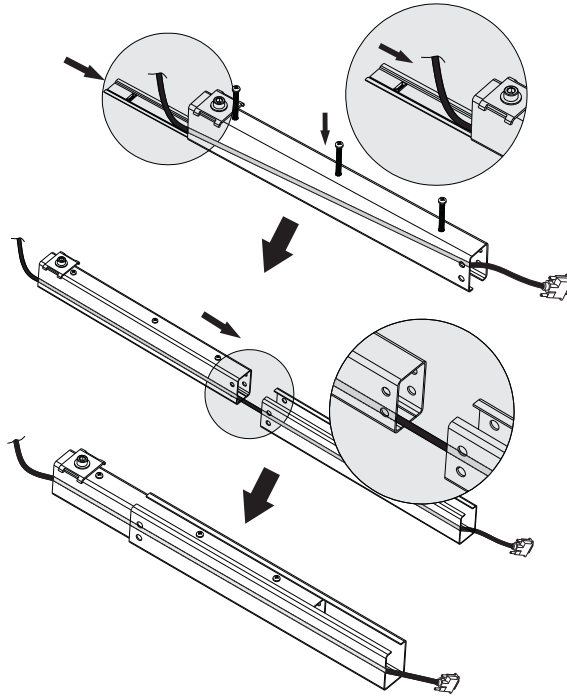
1

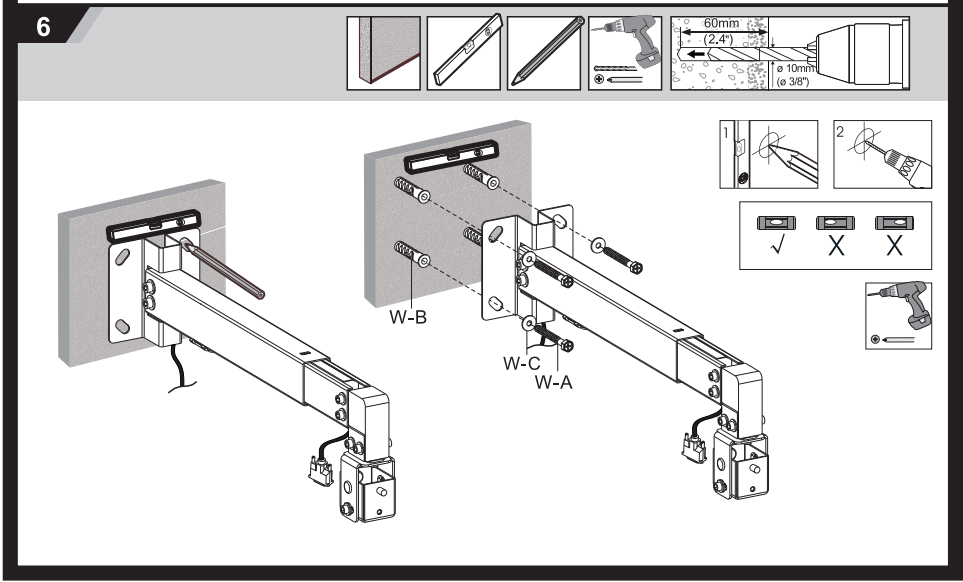
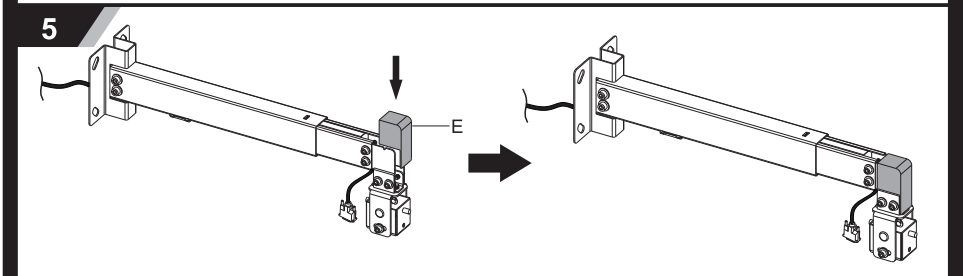
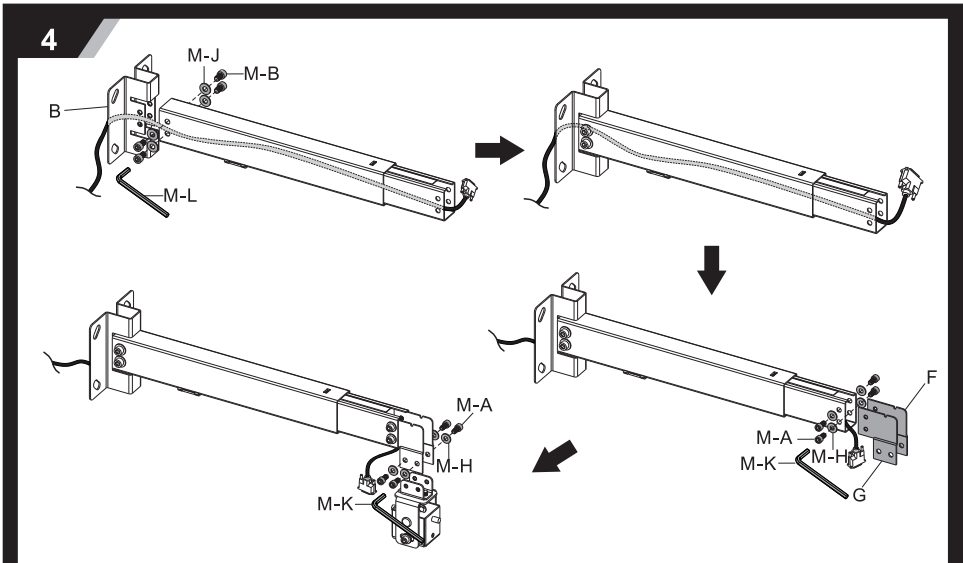


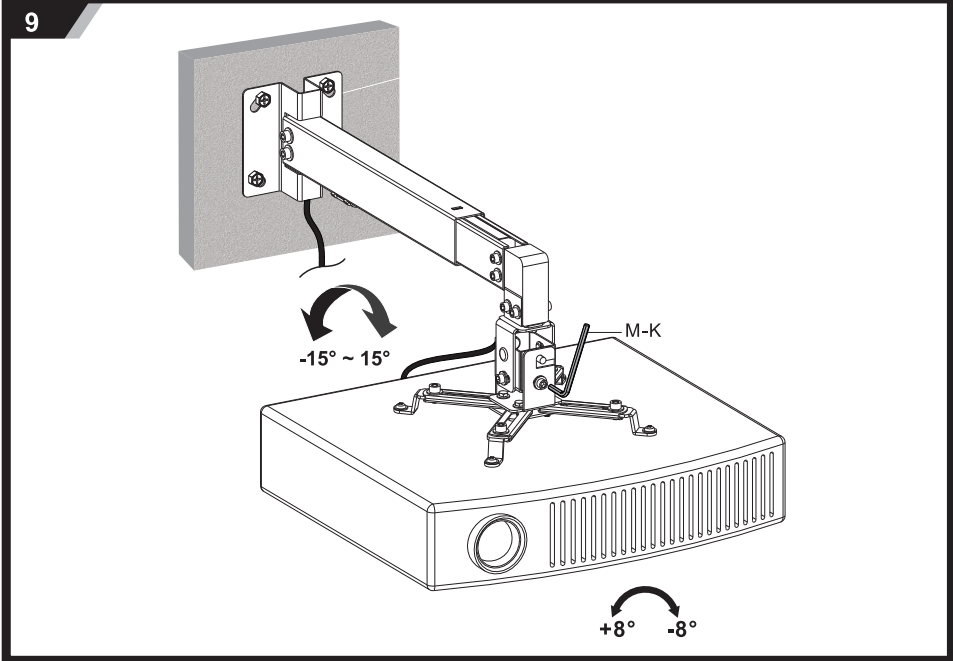
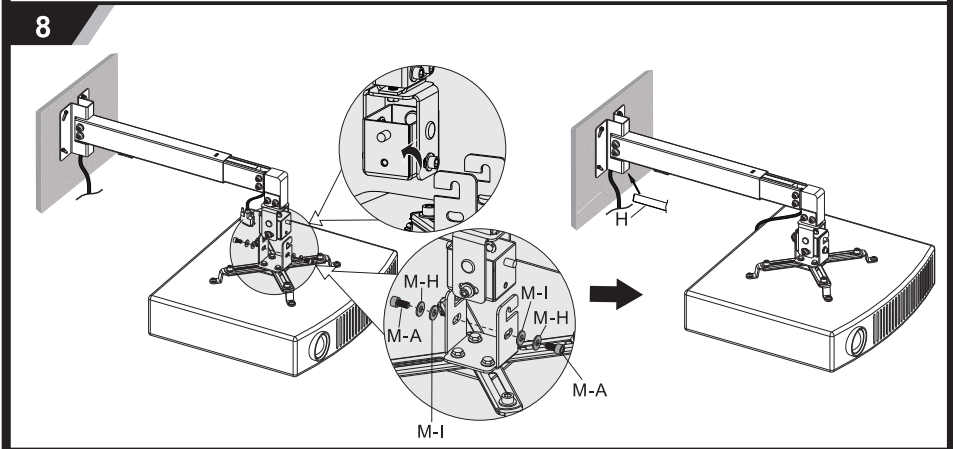
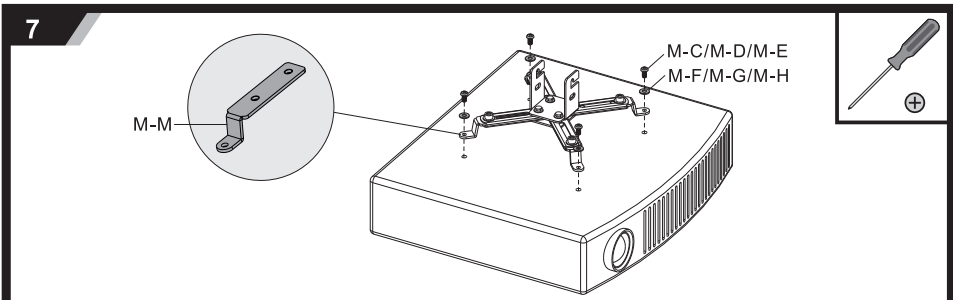
2



3







EN



Read the entire instruction manual before you start installation and assembly. If you have any questions regarding any of the instructions or warnings, please contact your local distributor for assistance.



CAUTION: Use with products heavier than the rated weights indicated may result in instability causing possible injury.

- Mounts must be attached as specified in assembly instructions. Improper installation may result in damage or serious personal injury.
- Safety gear and proper tools must be used. This product should only be installed by professionals.
- This product is designed to be installed only on solid concrete walls or brick walls.
- Make sure that the supporting surface will safely support the combined weight of the equipment and all attached hardware and components.
- Use the mounting screws provided and DO NOT OVER TIGHTEN mounting screws
- This product contains small items that could be a choking hazard if swallowed. Keep these items away from children.
- This product is intended for indoor use only. Using this product outdoors could lead to product failure and personal injury.

IMPORTANT: Ensure that you have received all parts according to the component checklist prior to installation. If any parts are missing or faulty, telephone your local distributor for a replacement.

MAINTENANCE: Check that the bracket is secure and safe to use at regular intervals (at least every three months).

DE



Bitte vor Beginn der Montage und Zusammenbau das ganze Handbuch durchlesen. Bitte sich mit dem Händler vor Ort bei Fragen zur Anleitung oder Warnungen in



Verbindung setzen.

VORSICHT: Bei Verwendung mit Produkten, die das zulässige Gewicht überschreiten, können Schäden oder möglicherweise Verletzungen die Folge sein.

- Halterungen sollen entsprechend den Montageanweisungen angebracht werden. Eine unsachgemäße Montage kann Schäden oder Verletzungen zur Folge haben.
- Sicherheitsausrüstung und geeignete Werkzeuge verwenden. Die Montage des Produktes sollte nur von Fachleuten durchgeführt werden.
- Dieses Produkt kann nur auf massiven Beton- oder Ziegelwänden montiert werden.
- Die tragenden Oberflächen sollten das gesamte Gewicht von Geräten und allen zusätzlichen Bauteilen sicher aushalten können.
- Nur die mitgelieferten Einbauschrauben verwenden und die Schrauben NICHT ZU FEST ANZIEHEN.
- Dieses Produkt enthält Kleinteile, die Erstickungsgefahr beim Verschlucken hervorrufen können. Diese Teile von Kindern fernhalten.
- Dieses Produkt nur in Innenräumen verwenden. Verwendung des Produktes im Außenbereich kann zu Verletzungen und Schäden führen.

WICHTIG: Vor der Montage bitte alle erhaltenen Bauteile mit der Bauteilleiste abgleichen. Bei beschädigten oder fehlenden Teilen den Händler vor Ort nach Ersatzteilen fragen.

WARTUNG: Die Halterungsklammer regelmäßig auf Sicherheit und Stabilität prüfen (am besten alle drei Monate).

FR



Lisez entièrement le guide d'utilisateur avant de commencer l'installation et le montage. Si vous avez des questions concernant les instructions ou les avertissements, veuillez contacter votre distributeur local pour une assistance.

ATTENTION: L'utilisation de produits plus lourds que les poids nominaux indiqués peut entraîner une instabilité causant des blessures potentielles.

- Les supports doivent être joints comme spécifié dans les instructions de montage. Une mauvaise installation peut entraîner des dommages ou de graves blessures aux personnes.
- Un équipement de sécurité et les outils appropriés doivent être utilisés. Ce produit devrait être installé uniquement par des professionnels.
- Ce produit est conçu pour être installé uniquement sur des murs en béton massif ou en brique.
- Assurez-vous que la surface de soutien supporte en sécurité le poids combiné de l'équipement et de tous les matériaux et composants associés.
- Utilisez les vis de montage fournies et **NE SERREZ PAS TROP** les vis de montage
- Ce produit contient de petites pièces qui peuvent causer un étouffement si elles sont avalées. Eloignez ces pièces des enfants.
- Ce produit est prévu uniquement pour une utilisation à l'intérieur. L'utilisation de ce produit à l'extérieur peut entraîner une défaillance du produit ou des blessures aux personnes.

IMPORTANT: Avant l'installation, assurez-vous que vous avez reçu toutes les pièces selon la liste de vérification des composants. Si une pièce est manquante ou endommagée, téléphonez à votre distributeur local pour qu'il la remplace.

MAINTENANCE: A intervalles réguliers (au moins tous les trois mois) vérifiez que le support est d'utilisation sûre et fiable

RU



Перед началом установки и сборки прочитайте руководство по установке. Если у Вас возникли какие-либо вопросы относительно инструкций или предупреждений, свяжитесь с Вашим локальным распространителем для получения помощи.

Внимание: Использование продуктов, вес которых превышает указанный расчетный вес, может привести к нестабильности и возможным повреждениям.

- Опоры должны быть установлены, как это показано в монтажных инструкциях. Неправильная установка может привести к получению серьезных травм.
- Необходимо использовать предохранительное устройство и специальные инструменты. Продукт должен устанавливаться только профессионалами.
- Продукт предназначен для установки на деревянные каркасные стены, твердые цементные стены или кирпичные стены.
- Убедитесь, что несущая поверхность выдержит вес оборудования и всего установленного оборудования и комплектующих.
- Необходимо использовать идущие в комплекте установочные шурупы и **НЕ ПЕРЕТЯГИВАТЬ** установочные шурупы
- Данный продукт содержит маленькие детали, которые представляют опасность удушья при проглатывании. Такие детали необходимо хранить в недоступном для детей месте.
- Данный продукт предназначен только для эксплуатации в помещениях. Использование данного продукта на улице может привести к поломке продукта и получению травм.

ВАЖНО: Перед установкой убедитесь, что Вы получили все детали в соответствии со списком комплектующих. Если не хватает каких-либо деталей или они поломаны, свяжитесь с Вашим местным распространителем по вопросу замены.

SP



Lea todo el manual de instrucciones antes de comenzar la instalación y ensamble de la unidad. Si tiene alguna inquietud con respecto a las instrucciones o advertencias, comuníquese con su distribuidor local.



PRECAUCIÓN: utilizar con productos de mayor peso al indicado en los límites de peso podría ocasionar inestabilidad y posibles heridas personales.

- Los soportes deben acoplarse tal como se indica en las instrucciones de ensamble. Una incorrecta instalación podría ocasionar daños y serias heridas personales.
- Utilice las herramientas y equipo de seguridad adecuados. Este producto solo debe ser instalado por profesionales.
- Este producto está diseñado únicamente para instalaciones en paredes de concreto o bloques.
- Asegúrese de que la superficie de fijación sostenga de manera segura el peso total del equipo y todos sus componentes y hardware.
- Utilice los tornillos de ensamble suministrados y NO aplique demasiada tensión a los tornillos.
- Este producto contiene piezas pequeñas que representan un riesgo de asfixia. Mantenga estas piezas fuera del alcance de los niños.
- Este producto está diseñado para uso en interiores solamente. Utilizar este producto en exteriores podría ocasionar fallas y heridas personales.

IMPORTANTE: Asegúrese de que haya recibido todas las piezas según la lista de verificación de componentes para la instalación. Si falta alguna de las partes, o está dañada, comuníquese con su distribuidor.

MANTENIMIENTO: Compruebe periódicamente que el soporte esté asegurado y listo para usar (al menos cada tres meses).

POR



Leia todo o manual de instruções antes de iniciar a instalação e montagem. Se você tiver alguma dúvida sobre quaisquer uma das instruções ou avisos, por favor, entre em contato com o seu distribuidor local para assistência.



ATENÇÃO: O uso com produtos mais pesados do que os pesos indicados pode resultar em instabilidade, causando possíveis danos.

- Os suportes devem ser anexados como especificado nas instruções de montagem. A instalação incorreta pode causar danos ou sérias lesões pessoais.
- Equipamentos de segurança e ferramentas adequadas devem ser utilizadas. Este produto só deve ser instalado por profissionais.
- Este produto é projetado para ser instalado somente em paredes de concreto sólido ou de tijolos.
- Certifique-se que a superfície de suporte suportará com segurança o peso combinado do equipamento e todas as ferragens e componentes anexados.
- Use os parafusos de montagem fornecidos e NÃO APERTE EXCESSIVAMENTE os mesmos.
- Este produto contém pequenas peças que podem causar asfixia se ingeridas. Mantenha esses itens longe do alcance de crianças.
- Este produto destina-se somente para uso interno. Usá-lo em ambiente externo pode causar falhas no produto e lesões pessoais.

IMPORTANTE: Assegure-se que você recebeu todas as peças, de acordo com a lista de componentes, antes da instalação. Se alguma peça estiver faltando ou é defeituosa, contate o seu distribuidor local para substituição.

MANUTENÇÃO: Certifique-se que o suporte seja seguro e protegido para o uso em intervalos regulares (pelo menos a cada três meses).

PL



Przed przystąpieniem do instalacji uchwytu, należy zapoznać się z instrukcją obsługi. W razie jakichkolwiek wątpliwości, należy skontaktować się ze sprzedawcą lub dystrybutorem urządzenia.

UWAGA: Nie należy przekraczać maksymalnego dopuszczalnego obciążenia.

- Należy przestrzegać zaleceń producenta odnośnie miejsca i sposobu montażu.
- Instalacja uchwytu powinna być przeprowadzona przez wykwalifikowaną osobę cechującą się dobrymi umiejętnościami mechanicznymi, znającą konstrukcję budynku oraz dobrze rozumiejącą instrukcję obsługi.
- Należy się upewnić, że powierzchnia nośna wytrzyma obciążenie uchwytu wraz z podłączonymi do niego urządzeniami.
- Nie należy przekraczać dopuszczalnego maksymalnego obciążenia.
- Podczas przymocowywania urządzenia, należy skorzystać z pomocy drugiej osoby.
- Śruby należy dokręcić mocno, lecz nie za mocno. Zbyt mocne dokręcenie może doprowadzić do zniszczenia lub osłabienia gwintu.
- Produkt przeznaczony jest do użytku wewnątrz pomieszczeń.

UWAGA: Należy się upewnić, że w zestawie są wszystkie elementy wymienione na liście. Jeżeli brakuje jakiegokolwiek części lub jest ona uszkodzona, należy skontaktować się z lokalnym dystrybutorem.

UWAGA: Po zawieszeniu urządzenia, należy się upewnić, że jest ono dobrze przymocowane. Należy okresowo (np. co kilka miesięcy) sprawdzać, czy śruby i inne elementy nie poluzowały się i są solidnie zamocowane.

RO




Cititi cu atentie instructiunile inainte de a incepe instalarea. In cazul in care aveti intrebari cu privire la instructiuni sau la avertismente, va rugam sa contactati furnizorul local.

ATENTIE: Folosirea de produse cu greutatea mai mare decat greutatea nominala indicata poate provoca rani grave.

- Suportii de montare trebuie sa fie fixati asa cum este specificat in instructiuni. Instalarea necorespunzatoare poate provoca deteriorarea sau vatamari grave.
- Trebuie utilizate echipamente de protectie si instrumente adecvate. Produsul trebuie instalat doar de catre personal calificat
- Acest produs a fost conceput pentru instalare doar pe pereti de beton sau de caramida.
- Verificati daca peretele poate suporta sarcinile maxime admisibile de catre suport.
- Folositi suruburile din dotare si nu le strangeti prea tare.
- Produsul poate contine accesorii de dimensiuni mici care pot prezenta pericol de sufocare prin inghitire. Nu lasati la indemana copiilor.
- Suportul este destinat utilizarii in interior. Nu utilizati suportul in exterior pentru a evita riscul producerii de accidente sau defectarea produsului.

IMPORTANT: Asigurati-va ca ati primit toate componentele necesare montarii suportului inainte de instalarea acestuia. Va rugam sa contactati furnizorul in cazul in care vreuna din piese lipseste.


INTRETINERE: Verificati ca suportul sa fie montat corespunzator si verificati-l la intervale regulate (cel putin o data la trei luni).

 **Deutsch**
Korrekte Entsorgung dieses Produkts
(Elektromüll)



(Anzuwenden in den Ländern der Europäischen Union und anderen europäischen Ländern mit einem separaten Sammelsystem) Die Kennzeichnung auf dem Produkt bzw. auf der dazugehörigen Literatur gibt an, dass es nach seiner Lebensdauer nicht zusammen mit dem normalen Haushaltsmüll entsorgt werden darf. Entsorgen Sie dieses Gerät bitte getrennt von anderen Abfällen, um der Umwelt bzw. der menschlichen Gesundheit nicht durch unkontrollierte Müllbeseitigung zu schaden. Recyceln Sie das Gerät, um die nachhaltige Wiederverwertung von stofflichen Ressourcen zu fördern. Private Nutzer sollten den Händler, bei dem das Produkt gekauft wurde, oder die zuständigen Behörden kontaktieren, um in Erfahrung zu bringen, wie sie das Gerät auf umweltfreundliche Weise recyceln können. Gewerbliche Nutzer sollten sich an Ihren Lieferanten wenden und die Bedingungen des Verkaufsvertrags konsultieren. Dieses Produkt darf nicht zusammen mit anderem Gewerbemüll entsorgt werden.


Hergestellt in China für LECHPOL ELECTRONICS Sp. z o.o. Sp.k., ul. Garwolińska 1, 08-400 Miętne.

 **English**
Correct Disposal of This Product
(Waste Electrical & Electronic Equipment)



(Applicable in the European Union and other European countries with separate collection systems) This marking shown on the product or its literature, indicates that it should not be disposed with other household wastes at the end of its working life. To prevent possible harm to the environment or human health from uncontrolled waste disposal, please separate this from other types of wastes and recycle it responsibly to promote the sustainable reuse of material resources. Household users should contact either the retailer where they purchased this product, or their local government office, for details of where and how they can take this item for environmentally safe recycling. Business users should contact their supplier and check the terms and conditions of the purchase contract. This product should not be mixed with other commercial wastes for disposal.


Made in China for LECHPOL ELECTRONICS Sp. z o.o. Sp.k., ul. Garwolińska 1, 08-400 Miętne.

 **Español**
Eliminación correcta del producto
(equipos eléctricos y electrónicos usados)



La marca colocada en el producto o en los textos que hacen referencia al mismo indica que este producto, después de su periodo de uso, no debe eliminarse junto con otros residuos domésticos. Para evitar una influencia negativa sobre el medio ambiente y la salud humana como consecuencia de una eliminación incontrolada de residuos, rogamos separar el producto de otros tipos de residuos y reciclarlo correctamente con el objetivo de promover una nueva utilización de los recursos materiales como práctica habitual. Para obtener información sobre los lugares y la forma de reciclaje del producto segura para el medio ambiente, los usuarios domésticos deberán contactar con el punto de venta al por menor en el que realizaron la compra del producto, o con el órgano correspondiente de las autoridades locales. Los usuarios en empresas deberán contactar con su proveedor y comprobar las condiciones del contrato de compra. El producto no debe eliminarse con otros residuos comerciales.


Fabricado en RPC para LECHPOL ELECTRONICS Sp. z o.o. Sp.k., ul. Garwolińska 1, 08-400 Miętne.

 **Français**
Élimination correcte de ce produit
(Déchets d'équipements électriques et électroniques)



Le marquage sur le produit ou dans la documentation liée, indique qu'après l'écoulement de la période d'utilisation, il ne doit pas être jeté avec les autres déchets ménagers. Pour éviter toute atteinte à l'environnement ou à la santé humaine liée à l'élimination non contrôlée des déchets, nous vous prions de séparer le produit des autres types de déchets et de le recycler de façon responsable pour promouvoir la réutilisation durable des ressources matérielles comme une pratique durable. Pour plus d'informations sur où et comment recycler de manière sûre ce produit pour l'environnement, les utilisateurs particuliers doivent contacter le détaillant où ils ont effectué l'achat de ce produit, ou les autorités locales. Les utilisateurs en entreprise doivent contacter avec leur fournisseur et vérifier les termes du contrat d'achat. Le produit ne doit pas être mélangé avec d'autres déchets commerciaux.


Fabriquée en République populaire de Chine pour LECHPOL ELECTRONICS Sp. z o.o. Sp.k., ul. Garwolińska 1, 08-400 Miętne.

 **Poland**
Prawidłowe usuwanie produktu
(zużyty sprzęt elektryczny i elektroniczny)



Oznaczenie umieszczone na produkcie lub w odnoszących się do niego tekstach wskazuje, że po upływie okresu użytkowania nie należy usuwać z innymi odpadami pochodzącymi z gospodarstw domowych. Aby uniknąć szkodliwego wpływu na środowisko naturalne i zdrowie ludzi wskutek niekontrolowanego usuwania odpadów, prosimy o oddzielenie produktu od innego typu odpadów oraz odpowiedzialny recykling w celu promowania ponownego użycia zasobów materialnych jako stałej praktyki. W celu uzyskania informacji na temat miejsca i sposobu bezpiecznego dla środowiska recyklingu tego produktu użytkownicy w gospodarstwach domowych powinni skontaktować się z punktem sprzedaży detalicznej, w którym dokonali zakupu produktu, lub z organem władz lokalnych. Użytkownicy w firmach powinni skontaktować się ze swoim dostawcą i sprawdzić warunki umowy zakupu. Produktu nie należy usuwać razem z innymi odpadami komercyjnymi.


Wyprodukowano w CHRL dla LEHPOL ELECTRONICS Sp. z o.o. Sp.k., ul. Garwolińska 1, 08-400 Miętne.

 **Português**
Remoção adequada do produto
(Resíduos de equipamentos eléctricos e electrónicos)



A tipologia colocada no produto ou na literatura a ele referente indica que, após o período de utilização, o produto não deve ser eliminado juntamente com os resíduos domésticos. Para evitar um impacto nocivo ao meio ambiente e à saúde humana devido à eliminação descontrolada de resíduos, deve separar o produto de outros resíduos e reciclá-lo de forma responsável, para promover a reutilização sustentável de recursos materiais de que deve fazer uma prática permanente. Para obter informações sobre o lugar e forma segura da reciclagem deste produto, contacte a loja onde adquiriu o produto ou as autoridades locais. Os utilizadores profissionais devem entrar em contacto com o seu fornecedor e verificar as condições de compra. O produto não deve ser eliminado juntamente com outros resíduos comerciais.


Fabricado na República Popular da China CHRL para LEHPOL ELECTRONICS Sp. z o.o. Sp.k., ul. Garwolińska 1, 08-400 Miętne.

 **Romania**
Reciclarea corecta a acestui produs
(reziduuri provenind din aparatura electrica si electronica)



Marcajele de pe acest produs sau mentionate in instructiunile sale de folosire indica faptul ca produsul nu trebuie aruncat impreuna cu alte reziduuri din gospodarie atunci cand nu mai este in stare de functionare. Pentru a preveni posibile efecte daunatoare asupra mediului inconjurator sau a sanatatii oamenilor datorate evacuarii necontrolate a reziduurilor, va rugam sa separati acest produs de alte tipuri de reziduuri si sa-l reciclati in mod responsabil pentru a promova refolosirea resurselor materiale. Utilizatorii casnici sunt rugati sa ia legatura fie cu distribuitorul de la care au achizitionat acest produs, fie cu autoritatile locale, pentru a primi informatii cu privire la locul si modul in care pot depozita acest produs in vederea reciclarii sale ecologice. Utilizatorii instititionali sunt rugati sa ia legatura cu furnizorul si sa verifice conditiile stipulate in contractul de vanzare. Acest produs nu trebuie amestecat cu alte reziduuri de natura comerciala.

Distribuit de Lechpol Electronic SRL, Republicii nr. 5, Resita, CS, ROMANIA.

 **Россия**
Надлежащий способ утилизации продукта
(изношенное электрическое и электронное оборудование)



Маркировка, находящаяся на продукте или в касающихся его текстах, указывает на то, что по истечении срока эксплуатации устройство не следует выбрасывать вместе с другими отходами домашнего хозяйства. Чтобы избежать вредного влияния на окружающую среду и здоровье людей вследствие неконтролируемого удаления отходов, просим отделить продукт от отходов иного типа и отправить его на повторную переработку с целью способствования и поддержки повторного использования материальных ресурсов в качестве постоянной практики. В целях получения информации о месте и способе безопасной для окружающей среды повторной переработки этого продукта индивидуальные пользователи должны обратиться в пункт розничной торговли, где они приобрели этот продукт, или в органы местной администрации. Корпоративные пользователи должны обратиться к своему поставщику и проверить условия договора купли-продажи. Продукт не следует утилизировать вместе с другими коммерческими отходами.

Изготовлено в КНР для «LEHPOL ELECTRONICS Sp. z o.o. Sp.k.», ul. Garwolińska 1, 08-400 Miętne.

