

SICHERHEITSANLEITUNGEN

Lesen Sie diese Bedienungsanleitung vor dem ersten Gebrauch und bewahren diese auf zum späteren Nachschlagen.

- Schützen Sie dieses Produkt und seine Fernsteuerung vor Feuchtigkeit, Wasser, extreme Temperaturen, direktes Sonnenlicht und Wärmequellen. Vermeiden Sie die Verwendung in Regen, Schnee oder Gewitter; fahren Sie nicht auf nassen Oberflächen.
- Das Gerät nicht auf Straßen oder Autobahnen benutzen.
- Beachten Sie allgemeine Sicherheitsregeln während Sie das Gerät benutzen.
- Besondere Vorsicht ist angebracht, wenn Sie das Gerät in der Nähe von Haustieren, Kleinkinder, ältere oder behinderte Menschen benutzen.
- Dieses Gerät nicht an Möbel, Gegenstände oder harten Oberflächen stoßen, da dies sowohl die Objekte und dieses Gerät beschädigen kann. Versuchen Sie keine Sprünge oder Tricks mit diesem Fahrzeug.
- Berühren Sie keine beweglichen Teile des Gerätes während des Betriebs. Halten Sie Ihre Finger, Haare und lose Kleidung fern von den Reifen, Getriebe und Motor, wenn das Gerät eingeschaltet ist.
- Achtung! Erstickungsgefahr. Halten Sie das Gerät fern von Kindern unter 3 Jahren, damit diese Kleinteile nicht verschlucken. Bewahren Sie Kleinteile außerhalb der Reichweite von Kindern auf.
- Nicht geeignet für Kinder unter 6 Jahren. Für Kinder über 6 Jahren wird während der Bedienung eine Überwachung durch Erwachsene empfohlen.
- Verwenden Sie das Fahrzeug nicht mit derselben Frequenz mit anderen Spielern am selben Ort, dieses führt zu Störungen und das Fahrzeug gerät außer Kontrolle.
- Verwenden Sie nur Original-Zubehör.
- Entsorgen Sie dieses Produkt nicht im Feuer.
- Kollision auf harten Oberflächen vermeiden.
- Das Fahrzeug von sandigen und staubigen Flächen fernhalten.
- WICHTIG! Produktgarantie erstreckt sich nicht auf Elemente, die während des Gebrauchs einem natürlichen Verschleiß unterliegen.
- Versuchen Sie nicht, das Gerät selbst zu reparieren / zerlegen. Im Schadensfall, wenden Sie sich an einen autorisierten Kundendienst für Überprüfung / Reparatur.
- Reinigen Sie das Gerät mit sauberen, weichen leicht feuchtem Tuch. Denken Sie daran, das Gerät vor dem Reinigen auszuschalten.

Fahrtipps:

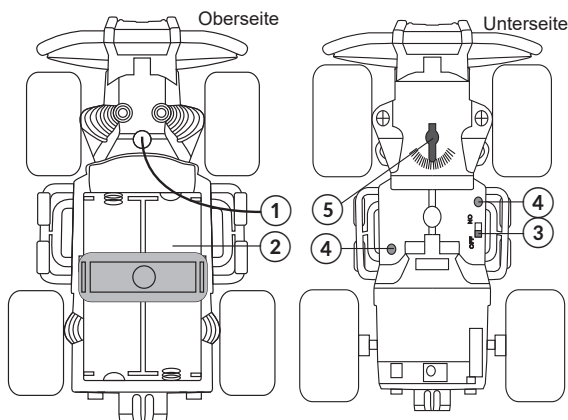
- Es wird empfohlen, mit dem Fahrzeug auf einer sauberen und glatten Oberfläche zu spielen, um eine optimale Leistung zu erzielen.
- Der Steuerabstand kann durch verschiedene Faktoren beeinflusst werden:
 - Niedrige Batteriespannung in der Fernsteuerung oder Fahrzeug
 - Rost oder schmutzige Batteriekontakte
 - Störungen durch Hindernisse
 - Berühren der Senderantenne beim Betrieb des Fahrzeugs

Hinweise zu den Batterien:

- Verwenden Sie keine alten und neuen Batterien zusammen, mischen Sie nicht Alkali-, wiederaufladbare oder normale Batterien. Alle Batterien sollten vom gleichen Typ sein. Der Hersteller empfiehlt die Benutzung von Alkali-Batterien für optimale Leistung.
- Achten Sie auf die korrekte Polarität beim Einlegen der Batterien.
- Wenn das Gerät nicht mehr in Gebrauch ist, schalten Sie es aus, danach die Fernsteuerung ausschalten. Wenn es für einen längeren Zeitraum nicht benutzt wird entfernen Sie die Batterien aus dem Fahrzeug und der Fernsteuerung.
- Der Steuerabstand / Höchstgeschwindigkeit, verringert sich, wenn das Gerät oder der Sender nicht vollständig geladen sind.
- Batterien nicht im Feuer entsorgen – Verletzungsgefahr!

PRODUKTBE SCHREIBUNG

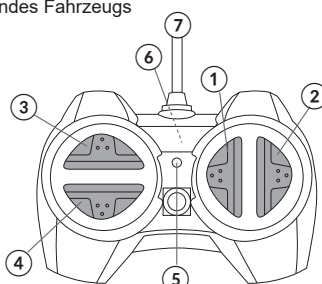
Fahrzeug



- Antenne
- Batteriefach
- Hauptschalter (Ein/Aus)
- Betriebsanzeige (leuchtet beim einschaltendes Fahrzeugs)
- Radeinstellung

Fernbedienung

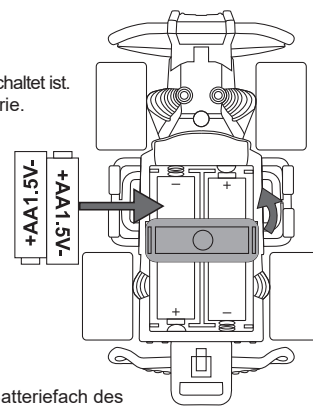
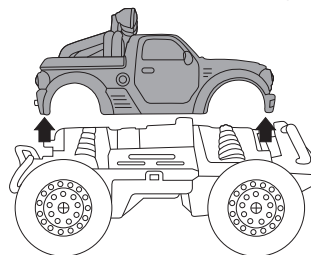
- Nach links
- Nach recht
- Vorwärts
- Rückwärts/Stopp
- Betriebsanzeige (leuchtet auf beim drücken einer Taste)
- Batteriefach
- Antenne



BATTERIEN EINLEGEN

Fahrzeug

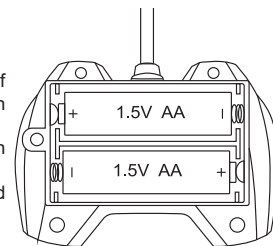
- Stellen Sie sicher dass das Fahrzeug ausgeschaltet ist.
- Entfernen Sie die obere Fahrzeugkarosserie.



- Entfernen Sie die Querstange über dem Batteriefach des Fahrzeugs.
- Legen Sie 2 AA Batterien wie angezeigt ein (achten Sie auf die korrekte Polarität).
- Legen Sie die Querstange über das Batteriefach und setzen die obere Fahrzeugkarosserie wieder auf das Fahrgestell, wie ursprünglich montiert. Stellen Sie vor dem Betrieb sicher, dass die Teile korrekt montiert wurden.

Fernsteuerung

- Lösen Sie die Schraube des Batteriefachs auf der Rückseite der Fernsteuerung und öffnen den Batteriefachdeckel.
- Legen Sie 2 AA-Batterien wie angegeben ein (achten Sie auf korrekte Polarität).
- Schließen Sie den Batteriefachdeckel und ziehen die Schraube fest.



BEDIENUNG

- Stellen Sie vor dem Betrieb sicher, dass Batterien in der Fernbedienung und im Fahrzeug eingelegt sind.
- Den Hauptschalter am Fahrzeug auf ON (Ein) stellen. Die Betriebsanzeige am Fahrzeug leuchtet auf.
- Drücken Sie die entsprechende Taste an der Fernsteuerung, um die gewünschte Aktion auszulösen. Die Betriebsanzeige an der Fernbedienung leuchtet auf, wenn eine Taste gedrückt wird.

RADEINSTELLUNG

Wenn die vorderen Reifen nicht gerade sind übersteuert das Fahrzeug, verwenden Sie die Radeinstellung an der Fahrzeugunterseite, um die Position der Räder einzustellen.

WARTUNG

Nach jedem Gebrauch sollte das Fahrzeug durch ein Standard-Überprüfungs-Verfahren gehen, um das Risiko von erhöhtem Verschleiß und Beschädigung zu verringern. Reinigen Sie das Fahrzeug von irgendwelchen Ablagerungen. Achten Sie besonders darauf, die Reifen sauber zu halten.

FEHLERBEHEBUNG

Problem	Mögliche Ursache	Vorgeschlagene Lösungen
Fahrzeug startet nicht.	Hauptschalter ist ausgeschaltet	Hauptschalter auf Position ON (EIN) bringen
	Die Batterien am Fahrzeug oder Fern-Steuerung sind erschöpft	Batterien ersetzen
	Die Batterien sind falsch eingelegt	Überprüfen Sie die Polarität, um sicherzustellen, dass die Batterien richtig ausgerichtet sind und wenn nötig, richtig einsetzen
	Rostige Kontakte	Anschlüsse reinigen
Fahrzeug reagiert nicht auf Steuerungen	Das Fahrzeug ist außerhalb der Reichweite	Verringern Sie die Entfernung zwischen Fahrzeug und Fernsteuerung
	Störungen im Umfeld	Hindernisse / Störungen entfernen

TECHNISCHE DATEN

Maßstab: 1:43	Radgröße: 35,5 mm
Max. Geschwindigkeit: 10 km/h	Fernsteuerungs-Frequenz: 27 MHz
Radantrieb: hinten	Reichweite der Fernsteuerung: bis zu 10 m
Übertragungswelle: Metall	Stromversorgung: 2x AA Batterien (Auto), 2x AA Batterien (Fernsteuerung)
Reifen / Karosserie: ABS	Das Set beinhaltet: Modellauto, Fernsteuerung
Einstellbare Vorderradkalibrierung	Geeignet für Kinder ab 6 Jahren

Hiermit erklärt die Firma LECHPOL ELECTRONICS Sp. z o.o. Sp.k. dass sich das Gerät Ferngesteuertes Modellauto ZAB0111 / ZAB0112 / ZAB0113 im Einklang mit den Bestimmungen der Richtlinie 2014/53/UE befindet. Komplette Konformitätserklärung zum herunterladen auf www.lechpol.pl.

Deutsch
 Korrekte Entsorgung dieses Produkts
 (Elektromüll)



(Anzuwenden in den Ländern der Europäischen Union und anderen europäischen Ländern mit einem separaten Sammelsystem) Die Kennzeichnung auf dem Produkt bzw. auf der dazugehörigen Literatur gibt an, dass es nach seiner Lebensdauer nicht zusammen mit dem normalen Haushaltsmüll entsorgt werden darf. Entsorgen Sie dieses Gerät bitte getrennt von anderen Abfällen, um der Umwelt bzw. der menschlichen Gesundheit nicht durch unkontrollierte Müllbeseitigung zu schaden. Recyceln Sie das Gerät, um die nachhaltige Wiederverwertung von stofflichen Ressourcen zu fördern. Private Nutzer sollten den Händler, bei dem das Produkt gekauft wurde, oder die zuständigen Behörden kontaktieren, um in Erfahrung zu bringen, wie sie das Gerät auf umweltfreundliche Weise recyceln können. Gewerbliche Nutzer sollten sich an Ihren Lieferanten wenden und die Bedingungen des Verkaufsvertrags konsultieren. Dieses Produkt darf nicht zusammen mit anderem Gewerbemüll entsorgt werden. Hergestellt in China für Lechpol Electronics Leszek Sp.k., ul. Garwolińska 1, 08-400 Miętno.

SAFETY INFORMATION

Read this instruction manual before first use and keep it for future reference.

1. Protect this device and its controller from water, humidity, extreme temperatures, direct sunlight and sources of heat. Do not operate this device in rain, snow or thunderstorm nor drive on wet surface.
2. Do not operate this device on streets or highways.
3. Follow basic safety rules while operating this device.
4. Pay special attention when operating near pets, young children, the elderly or disabled.
5. Do not run this device into furniture, objects or hard surfaces, as this may damage to both the objects and this device. Do not attempt jumps or tricks with this vehicle.
6. Do not touch moving parts of the device while operating. Keep fingers, hair and loose clothing away from the tires, gears and motor when the device is ON.
7. Warning! Choking hazard. Keep away from children under the age of 3 years due to small parts. Store small parts out of the reach of children.
8. Not suitable for children under 6 years old. For children above 6 years old, adult supervision is recommended during operation.
9. Do not operate the vehicles with same frequency with other player(s) in same location. That will interfere and make the vehicle out of control.
10. Use only authorized accessories.
11. Do not dispose of this product in fire.
12. Avoid collision on hard surfaces.
13. Keep vehicle away from sandy and dusty areas.
14. **IMPORTANT:** Product warranty does not cover elements which are subjects to natural wear out during use!
15. Never try to repair this device yourself. In case of damage, contact with an authorized service point for check-up/repair.
16. Clean this device with clean, slightly damp soft cloth. Remember to turn off the device prior to cleaning.

Driving tips:

- It is recommended to play with the vehicle on a clean and smooth surface for optimum performance.
- The operating range can be affected by variety of factors:
 - low voltage of batteries in remote controller or vehicle
 - rusty or dirty contacts of batteries
 - obstacles interference
 - touching the transmitter antenna while operating the car

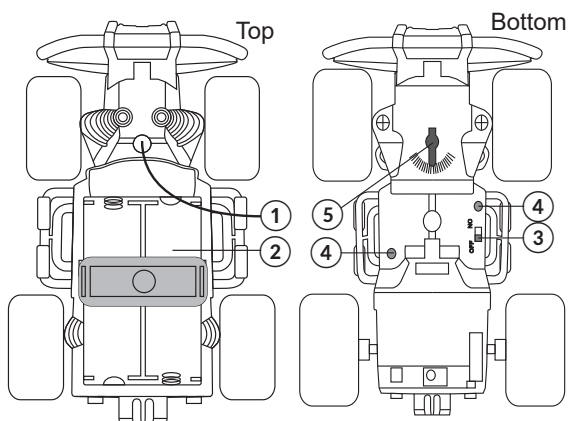
Notes on batteries:

- Do not mix old and new batteries. Do not mix alkaline, rechargeable and standard batteries. All batteries should be of the same type. Producer suggests using alkaline batteries for optimum operation.
- Note the correct polarity while inserting the batteries.
- When the device is no longer in use, switch it off. If it is not going to be used for a longer period of time remove batteries from the car and the controller.
- The control distance / maximum speed will be reduced if the batteries in the vehicle or the remote controller are not fully charged.
- Do not dispose batteries in fire – risk of damage/injury!

PRODUCT DESCRIPTION

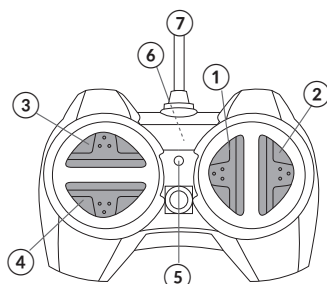
Vehicle

1. Antenna
2. Battery compartment
3. Power switch
4. Operation indicator (turns on when the car is ON)
5. Trim adjustment slide



Remote controller

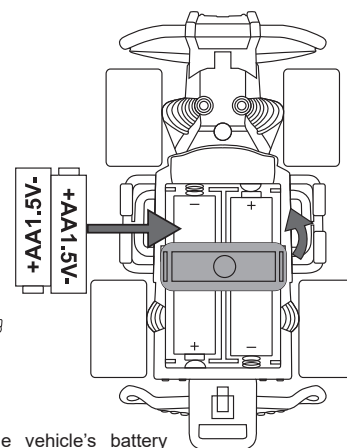
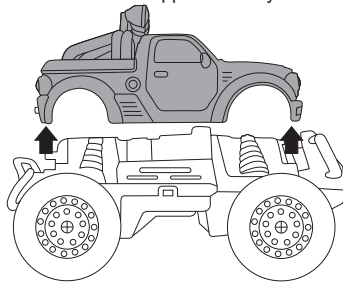
1. Turn left
2. Turn right
3. Forward
4. Backward/Stop
5. Operation indicator (turns on when a button is pressed)
6. Battery compartment
7. Antenna



BATTERY INSERTION

Vehicle

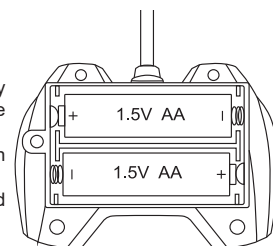
1. Make sure the vehicle is turned off.
2. Remove the upper car body.



3. Remove the cross bar above the vehicle's battery compartment.
4. Insert 2 AA batteries as indicated (pay attention to correct polarization).
5. Place the cross bar above the battery compartment, and place the upper car body as initially mounted. Before operation, make sure the parts have been mounted correctly.

Remote controller

1. Loosen the screw fastening the battery compartment at the back of the remote controller and open the battery cover.
2. Insert 2 AA batteries as indicated (pay attention to correct polarization).
3. Close the battery compartment cover and fasten the screw.



OPERATION

1. Before operation, make sure batteries have been installed in the remote control and the vehicle.
2. Turn the power switch on the vehicle to ON. The operation indicators on the vehicle will be on.
3. Press appropriate button on the remote controller to trigger desired action. The operation indicator on the remote controller will be on when any button is pressed.

TRIM ADJUSTMENT

If the front tires are not straight or the car oversteers, use the trim adjustment slide at the bottom of the vehicle to adjust the position of the wheels.

MAINTENANCE

After each use, the car should go through a standard check-up procedure to minimize risk of increased wear and damage. Clean the vehicle of any debris. Pay special attention to keep the tires uncluttered.


TROUBLESHOOTING

Problem	Possible cause	Suggested solution
Vehicle will not START.	Power switch on the vehicle is off	Slide the switch to ON
	Batteries in remote controller or vehicle are empty	Replace batteries
	Batteries are installed with incorrect polarities	Check the polarity and insert the batteries correctly if necessary
Vehicle does not respond to controls	Rusty contacts	Clean the terminals
	Vehicle is out of range	Reduce distance between the vehicle and the remote controller
	Interference at the surrounded area	Remove obstacles/interference

SPECIFICATION

Scale: 1:43	Wheel size: 35,5 mm
Max. speed: 10 km/h	Remote control frequency: 27 MHz
Wheel drive: rear	Remote control range: up to 10 m
Transmission shaft: metal	Power supply: 2x AA battery (car), 2x AA battery (remote)
Tires / Car shell: ABS	Set includes: car, remote control
Adjustable front wheel calibration	Suitable for children above 6 years old

Lechpol Electronics Sp. z o.o. Sp.k. hereby declares that remote controlled car ZAB0111 / ZAB0112 / ZAB0113 is consistent with directive 2014/53/UE. Full text of the EU Declaration of Conformity is available at following Internet address: www.lechpol.pl.

 **English**
Correct Disposal of This Product
(Waste Electrical & Electronic Equipment)



(Applicable in the European Union and other European countries with separate collection systems) This marking shown on the product or its literature, indicates that it should not be disposed with other household wastes at the end of its working life. To prevent possible harm to the environment or human health from uncontrolled waste disposal, please separate this from other types of wastes and recycle it responsibly to promote the sustainable reuse of material resources. Household users should contact either the retailer where they purchased this product, or their local government office, for details of where and how they can take this item for environmentally safe recycling. Business users should contact their supplier and check the terms and conditions of the purchase contract. This product should not be mixed with other commercial wastes for disposal. Made in China for Lechpol Electronics Leszek Sp.k., ul. Garwolińska 1, 08-400 Miętno.

KWESTIE BEZPIECZEŃSTWA

Przed użyciem należy dokładnie zapoznać się z treścią instrukcji obsługi oraz zachować ją w celu późniejszego wykorzystania.

1. Urządzenie oraz pilot należy chronić przed wilgocią, źródłami ciepła, bezpośrednim nasłonecznieniem oraz ekstremalnymi temperaturami. Nie należy obsługiwać tego urządzenia, jeśli nie pozwalają na to warunki atmosferyczne (opady deszczu, śniegu, burza). Nie należy prowadzić tego urządzenia przez wodę.
2. Nie należy obsługiwać tego urządzenia na ulicach lub autostradach.
3. Podczas obsługi urządzenia, należy przestrzegać podstawowych zasad bezpieczeństwa.
4. Należy zwrócić szczególną uwagę podczas używania urządzenia w pobliżu zwierząt, dzieci, osób starszych lub niepełnosprawnych.
5. Nie należy narażać urządzenia na zderzenia z meblami lub twardymi powierzchniami, ponieważ może to doprowadzić do uszkodzenia tych przedmiotów oraz urządzenia. Nie należy wykonywać akrobacji tym urządzeniem.
6. Nie należy dotykać ruchomych części urządzenia. Kiedy urządzenie jest włączone, należy unikać kontaktu palców, włosów i luźnych ubrań z oponami, silnikami czy częściami ruchomymi.
7. Uwaga! Niebezpieczeństwo zakrzuszenia. Ze względu na małe części, należy trzymać urządzenie z dala od dzieci poniżej 3 lat. Małe części należy przechowywać poza zasięgiem dzieci.
8. Urządzenie przeznaczone do użytku wyłącznie przez osoby powyżej 6 roku życia. W przypadku obsługi przez dzieci powyżej 6 roku życia, zaleca się nadzór osoby dorosłej.
9. Nie należy obsługiwać pojazdów pracujących na tej samej częstotliwości w tej samej lokalizacji, gdyż spowoduje to zakłócenia i uniemożliwi właściwe prowadzenie samochodów.
10. Nie należy używać nieoryginalnych akcesoriów.
11. Nie należy wrzucać urządzenia do ognia.
12. Należy unikać stłuczek i zderzeń.
13. Urządzenia nie należy używać na powierzchniach piaszczystych/zakurzonych.
14. **WAŻNE:** Gwarancja produktu nie obejmuje elementów podlegających naturalnej eksploatacji podczas użytkowania!
15. Zabrania się własnoręcznej naprawy sprzętu. W wypadku uszkodzenia, należy skontaktować się z autoryzowanym punktem serwisowym w celu sprawdzenia/naprawy.
16. Urządzenie należy czyścić za pomocą miękkiej, lekko wilgotnej ściereczki. Urządzenie należy wyłączyć przed czyszczeniem.

Wskazówki dot. jazdy:

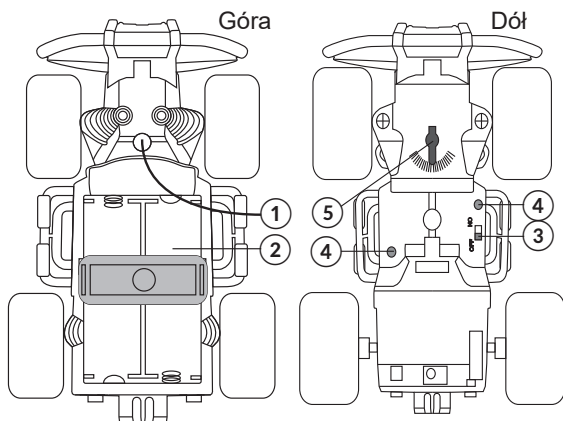
- Dla uzyskania optymalnej wydajności, zaleca się obsługiwanie pojazdu na czystszej i gładkiej powierzchni.
- Zakres działania urządzenia może ulec zmniejszeniu z powodu kilku czynników:
 - niskie napięcie baterii w pilocie lub pojeździe
 - zabrudzone styki baterii
 - przeszkody pomiędzy urządzeniem a pilotem
 - dotykanie anteny pilota podczas używania samochodu

Wskazówki dot. baterii:

- Nie należy jednocześnie umieszczać w urządzeniu starych i nowych baterii / baterii alkalicznych, nadających się do powtórnej naładowania oraz standardowych. Wszystkie baterie powinny być tego samego typu. W celu optymalizacji działania, producent zaleca używanie baterii alkalicznych.
- Należy zwrócić uwagę na poprawną polaryzację podczas instalowania baterii.
- Po zakończeniu używania należy wyłączyć pojazd. Jeśli urządzenie nie będzie używane przez dłuższy czas, należy wyjąć baterie z samochodu i z pilota.
- Zasięg działania pilota / maksymalna prędkość zostanie zmniejszona jeśli baterie w pojeździe lub w pilocie nie są w pełni naładowane.
- Nie należy wrzucać baterii do ognia - ryzyko obrażeń/uszkodzeń!

OPIS PRODUKTU

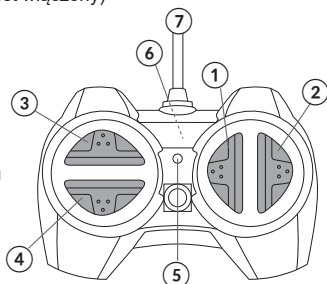
Pojazd



1. Antena
2. Gniazdo baterii
3. Przełącznik zasilania
4. Wskaźnik pracy (świeci się, gdy pojazd jest włączony)
5. Suwak kalibracji

Pilot zdalnego sterowania

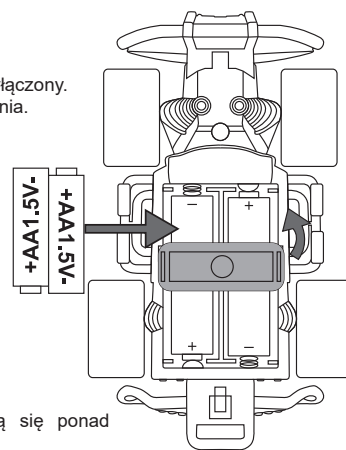
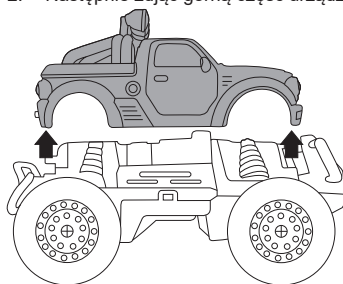
1. Skręć w lewo
2. Skręć w prawo
3. Do przodu
4. Do tyłu / Stop
5. Wskaźnik pracy (świeci się po naciśnięciu przycisku)
6. Gniazdo baterii
7. Antena



INSTALACJA BATERII

Pojazd

1. Należy się upewnić, że pojazd jest wyłączony.
2. Następnie zdjąć górną część urządzenia.

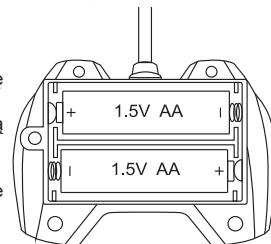


3. Zdjąć poprzeczną belkę znajdującą się ponad pojemnikiem na baterie.
4. Umieścić 2 baterie AA zgodnie z zaznaczoną polaryzacją.
5. Umieścić poprzeczną belkę na miejscu i zamontować górną część pojazdu. Przed obsługą, należy się upewnić, że wszystkie części zostały poprawnie zamontowane.

Pilot zdalnego sterowania

1. Należy odkręcić śrubę mocującą pokrywę baterii z tyłu pilota i ją zdjąć.
2. Umieścić 2 baterie AA zgodnie z zaznaczoną polaryzacją.
3. Zamknąć pokrywę baterii i zakręcić śrubę.

Uwaga: przed obsługą, należy się upewnić, że baterie są zainstalowane w pilocie.



OBSŁUGA

1. Przed obsługą, należy się upewnić, że baterie zostały zainstalowane w pilocie i w pojeździe.
2. Przesunąć przełącznik zasilania pojazdu w pozycję ON. Wskaźnik zasilania na pojeździe się zaświeci.
3. Nacisnąć wybrany przycisk na pilocie zdalnego sterowania, aby wykonać odpowiednie działanie. Wskaźnik zasilania na pilocie będzie się świecił podczas każdego naciśnięcia któregośkolwiek z przycisków.

FUNKCJA TRIM (KALIBRACJA)

Jeśli przednie koła nie znajdują się równoległe do osi samochodu lub samochód jest nadsterowny, należy skorzystać z suwaka kalibracji znajdującego się na podwoziu pojazdu.

PRZECHOWYWANIE

Po każdym użyciu, zaleca się przeprowadzić standardowe sprawdzanie urządzenia, aby zminimalizować ryzyko uszkodzenia. Należy wyczyścić pojazd z zanieczyszczeń. Zwrócić specjalną uwagę, na stan kół.

ROZWIĄZYWANIE PROBLEMÓW

Problem	Możliwa przyczyna	Sugerowane rozwiązanie
Urządzenie się nie uruchamia	Przełącznik zasilania jest w pozycji OFF	Należy ustawić przełącznik zasilania w pozycji ON
	Baterie w pilocie lub w pojeździe są wyczerpane	Należy wymienić baterie
	Niewłaściwa polaryzacja baterii	Należy sprawdzić polaryzację i umieścić baterie poprawnie
	Zabrudzone styki	Należy oczyścić styki
Urządzenie nie reaguje na sterowanie pilotem	Pojazd znajduje się poza zasięgiem	Należy zmniejszyć odległość pomiędzy pojazdem a pilotem
	Zakłócenia	Należy usunąć przeszkody / źródła zakłóceń

SPECYFIKACJA

Skala: 1:43	Rozmiar kół: 35,5 mm
Maks. prędkość: do 10 km/h	Częstotliwość pilota: 27 MHz
Napęd: na tylną oś	Zasięg pilota: do 10 m
Os napędzająca: metalowa	Zasilanie: 2x bateria AA (samochód), 2x bateria AA (pilot)
Opony / Karoseria: ABS	W zestawie: samochód, pilot
Regulowana kalibracja przednich kół	Urządzenie odpowiednie dla osób powyżej 6. roku życia

Lechpol Electronics Sp. z o.o. Sp.k. niniejszym oświadcza, że samochód zdalnie sterowany ZAB0111 / ZAB0112 / ZAB0113 jest zgodny z dyrektywą 2014/53/UE. Pełny tekst deklaracji zgodności UE jest dostępny pod następującym adresem internetowym: www.lechpol.pl.

Poland
Prawidłowe usuwanie produktu
(zużyty sprzęt elektryczny i elektroniczny)



Oznaczenie umieszczone na produkcie lub w odnoszących się do niego tekstach wskazuje, że po upływie okresu użytkowania nie należy usuwać z innymi odpadami pochodzącymi z gospodarstw domowych. Aby uniknąć szkodliwego wpływu na środowisko naturalne i zdrowie ludzi wskutek niekontrolowanego usuwania odpadów, prosimy o oddzielenie produktu od innego typu odpadów oraz odpowiedzialny recykling w celu promowania ponownego użycia zasobów materiałnych jako stałej praktyki. W celu uzyskania informacji na temat miejsca i sposobu bezpiecznego dla środowiska recyklingu tego produktu użytkownicy w gospodarstwach domowych powinni skontaktować się z punktem sprzedaży detalicznej, w którym dokonali zakupu produktu, lub z organem władz lokalnych. Użytkownicy w firmach powinni skontaktować się ze swoim dostawcą i sprawdzić warunki umowy zakupu. Produktu nie należy usuwać razem z innymi odpadami komercyjnymi.

Wyprodukowano w CHRL dla Lechpol Electronics Leszek Sp.k., ul. Garwolińska 1, 08-400 Miętno.

INFORMAȚII PRIVIND SIGURANȚA

Citiți manualul de instrucțiuni înainte de prima utilizare și păstrați-l pentru consultări ulterioare.

1. Protejați dispozitivul și controlerul acestuia de apă, umiditate, temperaturi extreme, lumina directă a soarelui și surse de căldură. Nu utilizați dispozitivul în ploaie, zăpadă sau furtuni și nici pe suprafețe ude.
2. Nu utilizați dispozitivul pe străzi sau autostrăzi.
3. Respectați regulile de siguranță de bază în timp ce utilizați dispozitivul.
4. Acordați o atenție specială în timp ce utilizați dispozitivul în apropierea animalelor de companie, a copiilor mici, a persoanelor în vârstă sau a persoanelor cu dizabilități.
5. Nu loviți aparatul de mobilă, obiecte sau suprafețe tari, deoarece acest lucru poate deteriora atât obiectele cât și dispozitivul. Nu încercați sărituri și trucuri cu acest dispozitiv.
6. Nu atingeți părțile care se mișcă în timpul funcționării. Țineți-vă degetele, părul și hainele departe de anvelope, roți și motor în timp ce dispozitivul este pornit.
7. Atenție! Pericol de sufocare! Țineți departe de copiii sub 3 ani din cauza părților mici. Depozitați componentele mici departe de copii.
8. Nu este potrivit pentru copii sub 6 ani. Pentru copiii cub 6 ani, este recomandată supravegherea unui adult în timpul funcționării.
9. Nu utilizați vehiculul cu aceeași frecvență cu alți utilizatori în aceeași locație. Acest lucru va crea interferențe, iar vehiculul nu va mai putea fi controlat.
10. Utilizați doar accesorii autorizate.
11. Nu aruncați produsul în foc.
12. Evitați coliziunea
13. Țineți departe de zone cu nisip și praf.
14. **IMPORTANT:** Garanția produsului nu acoperă elementele care sunt supuse uzurii naturale în timpul utilizării!
15. Nu încercați niciodată să reparați dispozitivul singur. În caz de deteriorare, contactați un service autorizat pentru verificare/reparații.
16. Curățați dispozitivul cu un material textil curat, ușor umed. Nu uitați să opriți dispozitivul înainte de curățare.

Sfaturi pentru condus:

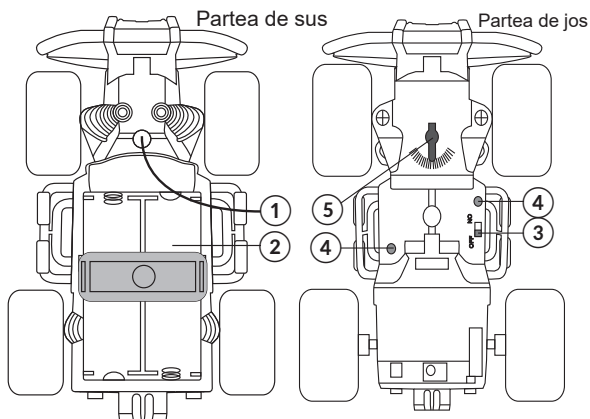
- Este recomandat să vă jucați cu dispozitivul pe o suprafață curată și netedă pentru o performanță optimă.
- Distanța de funcționare poate fi afectată de diferiți factori:
 - tensiune slabă a bateriilor din telecomandă sau vehicul
 - contacte ruginite sau murdare ale bateriilor
 - interferențe obstacole
 - atingerea antenei transmițătorului în timp ce mașina funcționează

Important pentru baterii:

- Nu amestecați bateriile vechi cu cele noi. Nu amestecați bateriile alcaline, reincărcabile și standard. Toate bateriile trebuie să fie de același tip. Producătorul sugerează utilizarea bateriilor alcaline pentru o funcționare optimă.
- Respectați polaritatea corectă atunci când introduceți bateriile.
- Când dispozitivul nu mai este utilizat, opriți-l. Dacă nu va fi folosit o perioadă mai lungă de timp, scoateți bateriile din mașină și din telecomandă.
- Distanța de control / viteză maximă vor fi reduse dacă bateriile din vehicul sau telecomandă nu sunt încărcate complet.
- Nu aruncați bateriile în foc - risc de deteriorare/rănire!

DESCRIEREA PRODUSULUI

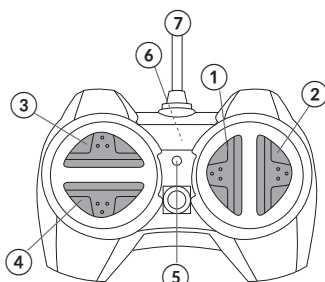
Vehicul



1. Antenă
2. Compartiment baterii
3. Comutator alimentare
4. Indicator funcționare (se aprinde când mașina este pornită)
5. Dispozitiv reglare direcție

Telecomandă

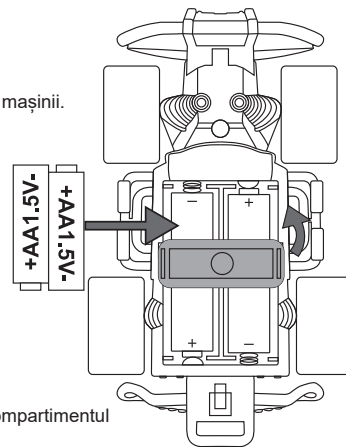
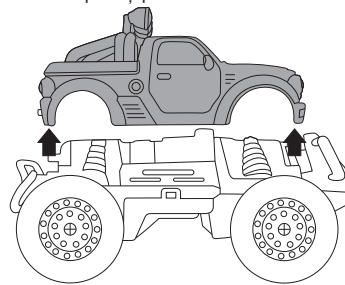
1. Virare la stânga
2. Virare la dreapta
3. Înainte
4. Înapoi/Stop
5. Indicator funcționare (se aprinde când este apăsat un buton)
6. Compartiment baterii
7. Antenă



INSTALAREA BATERIILOR

Vehicul

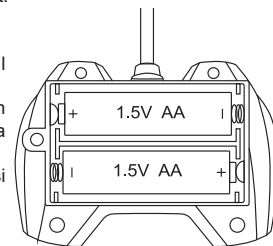
1. Asigurați-vă că vehiculul este oprit.
2. Îndepărtați partea de sus a caroseriei mașinii.



3. Îndepărtați bara transversală de pe compartimentul pentru baterii al vehiculului.
4. Introduceți 2 baterii tip AA așa cum este indicat (atenție la polaritatea corectă a bateriilor).
5. Puneți bara peste compartimentul pentru baterii și plasați partea de sus a caroseriei mașinii așa cum a fost montată inițial. Înainte de utilizare, asigurați-vă că toate componentele au fost montate corect.

Telecomandă

1. Desfaceți șurubul și deschideți compartimentul pentru baterii.
2. Introduceți 2 baterii tip AA așa cum arată în imagine (introduceți bateriile cu polaritatea corectă).
3. Închideți compartimentul pentru baterii și strângeți șurubul.



FUNCȚIONARE

1. Înainte de utilizare, asigurați-vă că bateriile au fost introduse corect în telecomandă și în vehicul.
2. Porniți vehiculul. Indicatorii de funcționare se vor aprinde.
3. Apăsăți butonul corespunzător pentru a declanșa acțiunea dorită. Indicatorul de funcționare de pe telecomandă se va aprinde când este apăsat oricare dintre butoane.

REGLARE DIRECȚIE

Dacă anvelopele din față nu sunt drepte utilizați dispozitivul de reglare direcție din partea de jos a mașinii pentru a regla poziția roților.

ÎNTREȚINERE

După fiecare utilizare, mașina trebuie să trecă printr-o procedură standard de verificare pentru a minimaliza riscul de uzură și deteriorare. Curățați vehiculul de resturi. Acordați o atenție specială anvelopelor.

DEPANARE

Problemă	Cauză posibilă	Soluție sugerată
Vehiculul nu pornește	Comutatorul este oprit	Glisiți comutatorul în poziția ON
	Bateriile din telecomandă sau vehicul sunt goale	Înlocuiți bateriile
	Bateriile sunt introduse cu polaritate greșită	Verificați polaritatea și introduceți bateriile cu polaritatea corectă dacă este necesar
	Contacte murdare	Curățați terminalele
Vehiculul nu răspunde la comenzi	Vehiculul a ieșit din raza de acțiune	Reduceți distanța dintre vehicul și telecomandă
	Înterferențe în zona înconjurătoare	Îndepărtați obstacolele/înterferențele

SPECIFICAȚII

Scară: 1:43	Dimensiune roți: 35,5 mm
Viteză maximă: 10 km/h	Frecvență telecomandă: 27 MHz
Tracțiune: spate	Distanță de funcționare telecomandă: până la 10 m
Ax de transmisie: metal	Alimentare: 2 baterii tip AA (mașinuță), 2 baterii tip AA (telecomandă)
Anvelope / Caroserie: ABS	Setul include: mașinuță, telecomandă
Reglare roți față	Potrivit pentru copii de peste 6 ani

Compania Lechpol Electronics declară prin prezenta că masinuta cu telecomanda ZAB0111 / ZAB0112 / ZAB0113 este în conformitate cu Directiva 2014/53/UE. Textul integral al Declarației de Conformitate UE este disponibil la următoarea adresă: www.lechpol.pl.

Romania
Reciclarea corectă a acestui produs
 (reziduuri provenind din aparatura electrica si electronica)



Marcajele de pe acest produs sau menționate în instrucțiunile sale de folosire indică faptul că produsul nu trebuie aruncat împreună cu alte reziduuri din gospodărie atunci când nu mai este în stare de funcționare. Pentru a preveni posibile efecte daunătoare asupra mediului înconjurător sau a sănătății oamenilor datorate evacuării necontrolate a reziduurilor, vă rugăm să separați acest produs de alte tipuri de reziduuri și să-l reciclați în mod responsabil pentru a promova refolosirea resurselor materiale. Utilizatorii casnici sunt rugați să ia legătura fie cu distribuitorul de la care au achiziționat acest produs, fie cu autoritățile locale, pentru a primi informații cu privire la locul și modul în care pot depozita acest produs în vederea reciclării sale ecologice. Utilizatorii instituționali sunt rugați să ia legătura cu furnizorul și să verifice condițiile stipulate în contractul de vânzare. Acest produs nu trebuie amestecat cu alte reziduuri de natură comercială.

Distribuit de Lechpol Electronic SRL, Republicii nr. 5, Reșița, CS, ROMANIA.