

***Rebel***

**TOYS**

**ELECTRIC  
HOVERBOARD**

model: ZAB0013  
ZAB0014  
ZAB0015  
ZAB0016

**ORIGINALBETRIEBSANLEITUNG**

**ORIGINAL INSTRUCTIONS**

**INSTRUKCJA ORYGINALNA**

**INSTRUCȚIUNI ORIGINALE**

**DE**

**EN**

**PL**

**RO**

## SICHERHEITSANLEITUNGEN

Bevor Sie mit der Installation beginnen und das Fahrzeug in Betrieb nehmen, lesen Sie alle Anweisungen und heben diese auf zum späteren Nachschlagen. Diese Bedienungsanleitung enthält nützliche Tipps und Tricks sowie wichtige Sicherheits-Anleitungen über Verwendung und Handhabung des Geräts.

Der Hersteller übernimmt keine Haftung für Schäden oder Verletzungen, die durch unsachgemäße Verwendung und Handhabung des Geräts verursacht wurden.

- Schützen Sie dieses Produkt vor Feuchtigkeit, Nässe, Wasser und anderen Flüssigkeiten. Vermeiden Sie die Verwendung / Lagerung in extremen Temperaturen. Setzen Sie es nicht direktem Sonnenlicht und Wärmequellen aus.
- Bevor Sie das Gerät an eine Stromversorgung anschließen, stellen Sie sicher dass die Spannung der Steckdose mit der Spannung des Gerätes übereinstimmt.
- Das Gerät kann von Kindern benutzt werden, die älter als 8 Jahre alt sind und von Personen mit eingeschränkten physischen, sensorischen oder geistigen Fähigkeiten oder Mangel an Erfahrung und Wissen, wenn sie von einer Person beaufsichtigt und geleitet werden, die für ihre Sicherheit zuständig ist, in einer vorsichtigen Art und Weise und die alle Sicherheitsvorkehrungen verstanden hat und befolgen wird. Kinder sollten nicht mit diesem Gerät spielen. Kinder sollten nicht die Reinigung und Wartung des Gerätes ohne Aufsicht durchführen.
- Das Produkt ist nicht geeignet zur Benutzung von Personen, deren Gesundheit in Gefahr ist bei eventuellem Herunterfallen vom Fahrzeug (Kinder, ältere Menschen, Schwangere, usw.)
- Das Produkt im Falle eines anormalen Betriebs nicht mehr verwenden.
- Verwenden Sie nur zugelassenes Zubehör.
- Versuchen Sie nicht, das Gerät selbst zu reparieren / zerlegen. Im Schadensfall, wenden Sie sich an einen autorisierten Kundendienst für Überprüfung / Reparatur.
- Vor jeder Reinigung das Gerät IMMER von der Stromversorgung trennen.
- Verwenden Sie dieses Gerät nicht in der Nähe von brennbaren Produkten.
- Fahren Sie nicht nach dem Trinken oder Drogen/ Medikamenteneinnahme jeglicher Art oder anderen Substanzen, die Ihre kognitiven oder motorischen Fähigkeiten beeinträchtigen könnten.
- Beim Fahren dieses Fahrzeug, sollten Sie die örtlichen Gesetzen und Vorschriften, einschließlich Verkehrsregeln einhalten.

- Das Fahrzeug ist für nur eine Person entworfen! Es ist untersagt für zwei Personen, das Fahrzeug zugleich zu fahren.
- Heben Sie das Gerät nicht an, wenn es eingeschaltet ist. Schalten Sie es nicht mitten in der Luft ein.
- Das Gerät gibt ein Alarmsignal aus, wenn die Plattform umgedreht wird.

### **Eindringungs-Schutzart**

Das Gerät ist gemäß der Schutzart IPX4 wasserdicht, was vor Spritzwasser schützt.

**WICHTIG:** Die Wasserschutzklasse ist nicht konstant und kann durch den täglichen Gebrauch des Gerätes nachlassen. Trotz der IPX4 Schutzart ist das Gerät in bestimmten Situationen nicht schadensresistent. Die Garantie deckt weder mechanische noch Flüssigkeitsschäden ab.

### **Vorbereitungen vor der Inbetriebnahme**

Bevor Sie den Roller benutzen, stellen Sie sicher dass:

- Die Batterie voll aufgeladen ist
- Die Reifen in gutem Zustand sind

### **Gewichtsbeschränkung**

Bitte beachten Sie, das Fahrzeug hat Einschränkungen bezüglich des Gewichts des Benutzers:

- Maximum 100 kg
- Minimum 20 kg

Das Fahrzeug nicht überladen, dieses kann zu Schäden und Verletzungen führen.

### **Warnung – mögliche Gefahren beim fahren**

Schäden oder Verletzungen, die durch den Einsatz ohne Berücksichtigung der Bedienungsanleitung verursacht werden fallen unter Verantwortung des Benutzers.

Keine plötzlichen Ausweichbewegungen bei schneller Fahrt ausführen, da sie eine erhebliche Gefährdung darstellen. Es ist verboten, seitwärts zu fahren oder Schlenker am Hang auszuführen. Ein solches Vorgehen kann zu Gleichgewichtsverlust führen und stellt ein Risiko für Ihre Sicherheit dar.

### **Sichere Fahrt**

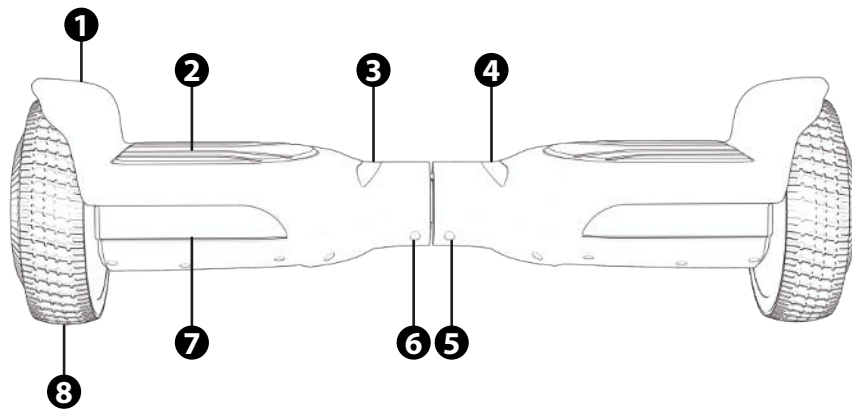
- Achten Sie darauf, alle angemessenen Sicherheitsmaßnahmen zu befolgen, wenn das Fahrzeug in Betrieb ist.
- Denken Sie daran, einen Helm, Knieschützer, Ellbogenschützer und andere Schutzkleidung zu tragen.

- Entspannen Sie Ihre Beine während der Fahrt, die Knie leicht gebeugt, dieses kann helfen das Gleichgewicht zu halten bei unebenem Boden.
- Während des Fahrens, sicherstellen, dass sich die Füße stets auf dem Deck befinden.
- Vermeiden Sie das Fahren auf steilen Hängen, durch Schlaglöcher oder Unebenheiten.
- Das Gewicht des Benutzers und ihr Gepäck und sollte die maximale Belastung die in der Bedienungsanleitung angegebenen ist, nicht überschreiten. Überlastung kann zu Verletzungen oder Schäden führen.
- Das Fahrergewicht sollte nicht kleiner sein, als das in der Bedienungsanleitung angegebene Mindestgewicht, da es zu Schwierigkeiten bei der Verwendung führen kann (das Fahrzeug reagiert nicht während der Bergabfahrt, beim Versuch, zu verlangsamen oder anzuhalten).
- Stellen Sie sicher die Geschwindigkeit des Fahrzeugs ist sicher für Sie und andere.
- Halten Sie einen sicheren Abstand von anderen Fahrzeugen um Kollisionen zu vermeiden.
- Beachten Sie, dass, wenn Sie auf dem Fahrzeug sind, Ihre Körpergröße zugenommen hat. Denken Sie daran beim Fahren, z.B. durch die Tür.
- Fahren Sie nicht dieses Fahrzeug an regnerischen oder verschneiten Tagen. Vermeiden Sie das Fahren auf rutschigem Boden (z.B. Schnee, Eis, nasse Oberflächen).
- Fahren Sie nicht auf Oberflächen hergestellt aus oder abgedeckt mit Teile, die in den Rädern kommen / verwickeln könnte (z.B. dicke Teppiche).

### **Fahrtipps**

- Es wird empfohlen, bequeme Kleidung zu tragen, die Bewegungen des Benutzers nicht blockieren, begrenzen oder beschränken.
- Tragen Sie bequeme, flache Schuhe, um Flexibilität und volle Beweglichkeits-Bereich zu behalten.
- Üben Sie Ihre Fahrkünste in einem offenen Gebiet, mit flachen und ebenen Untergrund. Vermeiden Sie Orte mit Fußgängern und Hindernissen, bevor Sie nicht das Gefühl haben, Sie sind mit Ihrem fahrerisches Können komfortabel, stellen Sie sicher, Sie haben am Fahrzeug, Beschleunigung, anhalten und Umdrehungen gemeistert, bevor Sie eine höhere Geschwindigkeit versuchen.
- Achten Sie beim Fahren in der Nähe von Kabeln und Leitungen!
- Verlangsamen, wenn auf unebenem Untergrund!
- Achten Sie bei der Fahrt durch die Tür - stellen Sie sicher, dass das Fahrzeug durchpasst.

## PRODUKTBESCHREIBUNG



1. Kotflügel
2. Plattform
3. Batterieanzeige
4. Betriebs- / Alarmanzeige
5. Ladeanschluss
6. Netzschalter
7. LED Leuchten
8. Rad

## BETRIEB

Dieses Fahrzeug schafft Gleichgewicht basierend auf eingebaute Gyroskop und Beschleunigungssensoren. Das Grundprinzip für den Betrieb dieses Gerät ist den Körperschwerpunkt des Benutzers zu verlagern (vorwärts, rückwärts, zur Seite lehnen).

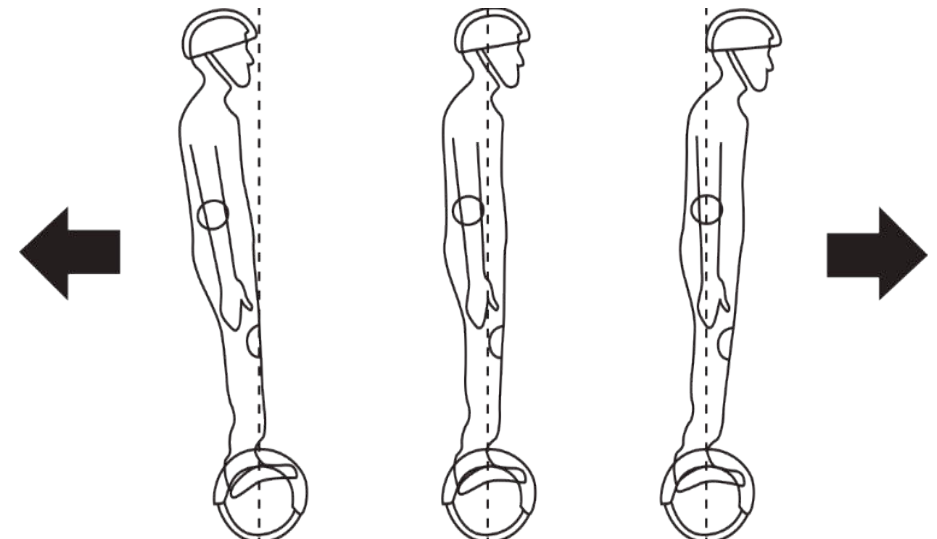
### Bedienungsschritte

1. Stellen Sie das Fahrzeug auf eine flache und stabile Oberfläche. Drücken Sie den Netzschalter um das Fahrzeug einzuschalten. Das Fahrzeug kann sich in beide Richtungen bewegen. Die Batterieanzeige auf der Oberseite des Gerätes wird grün.
2. Treten Sie mit einem Fuß auf die Plattform. Die Betriebs- / Alarmanzeige leuchtet grün. Benutzen Sie den Fuß um die Plattform waagrecht zu bringen, das System wird in den Selbstgleichgewichtszustand kommen. Der Gleichgewichtszustand wird nicht aktiviert, solange die Plattform nicht waagrecht ist.
3. Dann mit dem anderen Fuß auftreten. Sie sind bereit, zum fahren!

4. Vorwärts lehnen für Vorwärtsbewegung/Beschleunigung; rückwärts lehnen für Rückwärtsbewegung/ Verlangsamten. Denken Sie daran keine plötzlichen Bewegungen zu machen.
5. Bewegen Sie den rechten Fuß ein wenig vorwärts um nach links abzubiegen; bewegen Sie den linken Fuß ein wenig vorwärts um nach rechts abzubiegen.
6. Fahrzeug anhalten. Beim absteigen, stellen Sie sicher das Fahrzeug steht still. Mit einem Fuß heruntersteigen, danach mit dem anderen Fuß heruntersteigen. Drücken Sie die Netzaste um das Gerät auszuschalten.

### WARNUNG:

1. Wenn Sie das Gerät nicht ausschalten, bleibt es für 10 Minuten eingeschaltet, so dass Sie darauf treten und weiterfahren können, ohne die Netzaste zu betätigen. Wenn nicht innerhalb dieser Zeitspanne verwendet wird, schaltet es sich automatisch aus, nachdem die 10 Minuten abgelaufen sind
2. Wenn der Benutzer auf die Plattformen tritt, wird das Fahrzeug automatisch in den Selbstgleichgewichtszustand kommen. Während des Betriebes stellen Sie sicher, dass Ihre Füße auf den Plattformen positioniert sind. Nicht auf den Teilen außerhalb der Plattformen! Legen Sie nichts anderes als Ihren Fuß auf Plattformen, da es das Risiko von Beschädigungen und Verletzungen erhöht.
3. Plötzliche Ausweichbewegungen nicht bei schneller Fahrt ausführen, da sie eine erhebliche Gefährdung darstellen. Es ist verboten, seitwärts zu fahren oder Schlenker am Hang auszuführen. Ein solches Vorgehen kann zu Gleichgewichtsverlust führen und stellt ein Risiko für Ihre Sicherheit dar.



## ANZEIGEN

LED Anzeigen, zeigen Betriebszustand und Batterieladung des Fahrzeugs an:

### Batterieanzeige:

- Grünes Licht – Batterie voll aufgeladen
- Grünes Licht blinkend – Batterieladung unter 5% Kapazität – Sie sollten sich sofort sichern, da das Gerät nach einer Meldung über niedrigen Batteriestand den Ausgleich einstellt.

### Betriebs-/Alarmanzeige

- grünes Dauerlicht – das Auswuchtsystem ist eingeschaltet, das Gerät arbeitet
- grünes Blinken - Alarm

### WARNUNG:

- Wenn der Batteriestand übermäßig niedrig ist, verlangsamt sich das Gerät automatisch. Es ist ein Hinweis für den Benutzer sofort zu verlangsamen, anzuhalten und heruntersteigen! Versuchen Sie nicht, zu fahren, bis die Batterie nicht aufgeladen ist, da die Gefahr herunterzufallen besteht. Fahren Sie nicht weiter mit dem Fahrzeug, da das System automatisch die Basis der Plattform kippt, um das Benutzen des Gerätes zu verbieten - erhöhtes Sturzrisiko!

## REICHWEITE (FAHRTENREICHWEITE MIT EINER BATTERIELADUNG)

Eine Entfernung die das Fahrzeugs abdecken kann, hängt von vielen Faktoren ab, und kann sich somit verringern im Verhältnis zu:

- Topographie: unebene Flächen verringern die Reichweite;
- Gewicht;
- Temperatur: extreme Temperaturen verringern die Reichweite; die Batterie-Eigenschaften verschlechtern sich schnell bei kalten Temperaturen.
- Pflege: richtige Handhabung, Aufladung, usw. optimieren die Reichweite ;
- Geschwindigkeit: mäßig, sparsam fahren, optimiert die Reichweite; während häufiges starten, stoppen, Geschwindigkeitsänderungen die Reichweite verringern;

## MAXIMALE GESCHWINDIGKEIT

- Maximalgeschwindigkeit für dieses Fahrzeug ist ~ 10 km/h.
- **WICHTIG:** Wenn Sie sich der Höchstgeschwindigkeit nähern, wird das Gerät versuchen, Sie daran zu hindern, weiter zu beschleunigen. Es kippt zurück, um Ihr Gewicht rückwärts zu verschieben. Sie können fühlen, dass Sie "zurückgeschoben" werden, oder dass Sie

es nicht schneller machen können. Lehnen Sie sich nicht weiter oder beugen sich vorwärts, um Ihre Geschwindigkeit zu erhöhen, oder Sie werden fallen.

## BATTERIE UND AUFLADEN

### Batterie

Vor dem Benutzen, immer den Ladungszustand der Batterie überprüfen. Das Gerät nicht benutzen wenn die Ladung zu niedrig ist. Blinkende grüne Anzeige signalisiert schwache Batterie. Wenn das Gerät, schwache Batterie anzeigt, das Fahrzeug nicht mehr verwenden und aufladen. Das Fahrzeug nicht weiter verwenden, das System wird den Boden der Plattform automatisch kippen, um die weitere Verwendung des Gerät zu unterbinden - Sturzrisiko wird erhöht!

1. Das Fahrzeug nicht weiter verwenden wenn aus der Batterie Geruch oder Flüssigkeiten austreten.
2. Das Fahrzeug nicht während des Ladevorgangs verwenden!
3. Vor dem aufladen Stellen Sie sicher der Ladeanschluss ist trocken!
4. Benutzen Sie zum Aufladen nur das mitgelieferte/autorisierte Ladegerät.
5. Fahren Sie nicht weiter, wenn die Batterie das Minimum erreicht hat, da dies die Lebensdauer der Batterie beeinträchtigt.

### Aufladen

1. Verbinden Sie das Ladegerät mit eine Steckdose (100 – 240 V; 50/60 Hz). Die Anzeige am Ladegerät leuchtet grün.
2. Verbinden Sie das andere Ende des Ladegerätes mit dem Fahrzeug. Die Anzeige am Ladegerät sollte rot werden. (Andernfalls stellen Sie sicher, dass das Ladegerät richtig angeschlossen ist).
3. Wenn die Anzeige von rot auf grün wechselt, ist der Ladevorgang beendet. Ladegerät vom Fahrzeug und Steckdose trennen. Gerät nicht überladen, da dieses die Lebensdauer der Batterie beeinflussen kann.

## KALIBRIERUNG DES GERÄTS

Das Fahrzeug ist nach dem Auspacken einsatzbereit.

So kalibrieren Sie das Gerät:

1. Stellen Sie sicher, dass das Gerät ausgeschaltet ist.
2. Stellen Sie das Fahrzeug auf flachen und ebenen Boden. Es ist wichtig, dass beide Räder auf gleicher Höhe sind.
3. Nachdem Sie sichergestellt haben, dass beide Räder richtig positioniert sind und das Gerät stabil auf ebenem Boden steht,

drücken und halten Sie die Taste Ein/Aus etwa 5 Sekunden lang, bis die Betriebs- / Alarmanzeige zu blinken beginnt.

4. Wenn die Piep-Töne aufhören, ist die Kalibrierung beendet.
5. Schalten Sie das Gerät aus und anschließend wieder ein. Das Gerät ist betriebsbereit.

## REINIGUNG

- Gerät nicht während des Ladevorgangs reinigen!
- Reinigen Sie das Gerät regelmäßig mit einem weichen leicht feuchten Tuch. Verwenden Sie keine Scheuermittel oder chemische Reinigungsmittel um das Fahrzeug zu reinigen.

## LAGERUNG

- Das Gerät nicht lagern wenn die Batterieladung zu schwach oder entladen ist. Batterie vor der Lagerung voll aufladen um Überentladung wegen zu langer Stillstandszeit zu vermeiden.
- Wenn Sie das Gerät für einen längeren Zeitraum nicht verwenden, die Batterie mindestens jede zwei Monate aufladen, um einen guten Batteriezustand zu erhalten.
- Verpacken Sie das Gerät nicht nach dem vollständigen Aufladen, da es sich beim Aufladen erwärmen kann – Brandgefahr.

## SPEZIFIKATION

### Allgemein

Leistung: 2 x 120 W  
Mindestbelastung: 20 kg  
Maximale Belastung: 100 kg  
Höchstgeschwindigkeit: 10 km/h  
Reichweite pro Ladung: bis zu 8 km\*  
Maximale Steigung: 8°  
IP-Schutzklasse: IPX4  
Benutzung im Innen- und Außenbereich

### Batterie

Wiederaufladbare Lithium-Ionen-Batterie  
Spannung: 37 V  
Kapazität: 2,0 Ah  
Betriebstemperatur: -10°C~+40°C  
Lagertemperatur: -10°C~+45°C  
Aufladungstemperatur: 0°C~+40°C  
Relative Lagerfeuchtigkeit: 5~95%  
Geschätzte Ladezeit: bis zu 300 Minuten  
Batteriesicherheitssysteme: Anti-Überspannung, gegen Kurzschluss, gegen Überhitzung, Auto-Sleep  
Ladegerät:  
Eingang: 100-240 V, 50/60 Hz  
Ausgang: 42 V; 0,4 A

### Physikalische Parameter

Fahrgestellhöhe: 33 mm  
Pedalhöhe: 125 mm  
Radgröße: 6,5"  
Gewicht: 6,5 kg

**Set beinhaltet:** Roller, Bedienungsanleitung, Ladegerät

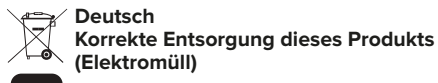
\* Bitte beachten Sie, dass die Reichweite direkt von zahlreichen Faktoren abhängt und dieses einen annähernden maximalen Wert darstellt

## ERFAHREN SIE MEHR

Für weitere Informationen zu diesem Gerät finden Sie unter: [www.rebelelectro.com](http://www.rebelelectro.com).

Lesen Sie die Bedienungsanleitung sorgfältig durch, bevor Sie das Gerät verwenden.

Besuchen Sie [www.rebelelectro.com](http://www.rebelelectro.com) Website für weitere Produkte und Zubehör.



(Anzuwenden in den Ländern der Europäischen Union und anderen europäischen Ländern mit einem separaten Sammelsystem)

Die Kennzeichnung auf dem Produkt bzw. auf der dazugehörigen Literatur gibt an, dass es nach seiner Lebensdauer nicht zusammen mit dem normalen Haushaltsmüll entsorgt werden darf. Entsorgen Sie dieses Gerät bitte getrennt von anderen Abfällen, um der Umwelt bzw. der menschlichen Gesundheit nicht durch unkontrollierte Müllbeseitigung zu schaden. Recyceln Sie das Gerät, um die nachhaltige Wiederverwertung von stofflichen Ressourcen zu fördern. Private Nutzer sollten den Händler, bei dem das Produkt gekauft wurde, oder die zuständigen Behörden kontaktieren, um in Erfahrung zu bringen, wie sie das Gerät auf umweltfreundliche Weise recyceln können. Gewerbliche Nutzer sollten sich an Ihren Lieferanten wenden und die Bedingungen des Verkaufsvertrags konsultieren. Dieses Produkt darf nicht zusammen mit anderem Gewerbemüll entsorgt werden.

Hergestellt in China für Lechpol Electronics Leszek Sp.k., ul. Garwolińska 1, 08-400 Miętne.

## SAFETY INSTRUCTIONS

Read the entire instruction manual before you start installation and assembly and keep it for future reference. This instruction manual includes useful guidelines concerning use and maintenance of the device as well as important precautions and safety information on proper installation and handling of this product.

Producer of this product is not responsible for damages caused by inappropriate handling and using of the device.

- Protect this device from water, humidity and other liquids. Avoid using/storing it in extreme temperatures. Do not expose it to direct sunlight and other sources of heat.
- Before connecting the device to power supply socket, make sure the voltage indicated on the device corresponds to the voltage in the power supply socket.
- This appliance may be used by children who are above 8 years old and by persons with reduced physical, sensory or mental capabilities, or lack of experience and knowledge, if they are supervised and guided by a person who is responsible for their safety in a cautious manner for all the safety precautions being understood and followed. Children should be supervised to ensure that they do not play with the appliance. Children should not perform cleaning and servicing of the device unsupervised.
- Product is not suitable for the use of persons whose health might be in danger in case of possible falling down from the vehicle (children, the elderly, pregnant women, etc.).
- Do not use the product in case of abnormal operation.
- Use only authorized accessories.
- Do not disassemble nor repair this device yourself. In case of damage, contact authorized service point for check-up or repair.
- Always disconnect the product from the power source before cleaning.
- Do not use this device near flammable products.
- Do not drive after drinking or taking drugs/medications of any kind or any other substances which may affect your cognitive or motor skills.
- When driving this vehicle, you should comply with local laws and regulations including traffic laws.
- The vehicle is designed for one person at a time only! It's prohibited for two persons to drive the vehicle at once.
- Do not lift the device off the ground when it is turned on. Do not turn it on in midair.
- The device will issue alarm signal when the platform is upturned.



### Ingress protection rating

This product is water-resistant based on IPX4 rating, which prevents from intrusion of solid objects (limited protection against dust ingress) and provides protection from water splashing against the housing.

**IMPORTANT:** Water and dust protection rating is not permanent, and can decrease over time, as a result of everyday usage of the device. Despite the IPX4 rating, the device is not resistant to damages in certain situations. The warranty does not cover mechanical nor liquid damages.

### Preparation before operation

Before using the vehicle, make sure:

- the battery is fully charged
- tires are in good condition

### Weight limitations

Please note, the vehicle poses restrictions concerning user's weight:

- maximum: 100 kg
- minimum: 20 kg

Do not overload the vehicle, as it may lead to damage and injuries.

### Warning - Possible risk of driving

Any damages or injuries caused by use disregarding the instruction manual falls under responsibility of the user.

Do not perform sudden swerves when driving fast, as it may cause danger. You are forbidden to ride sideways or perform swerve on a slope. Such action can lead to loss of balance and put your safety to risk.

### Safe driving

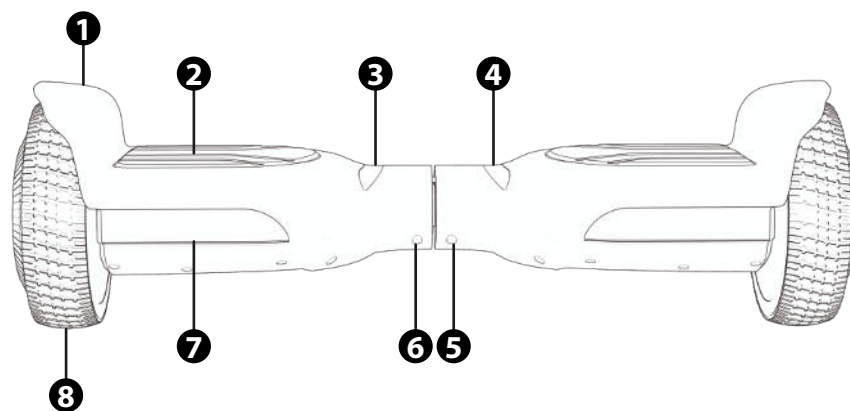
- Be sure to apply all appropriate safety measures when operating this vehicle.
- Remember to wear a helmet, knee pads, elbow pads and other protective gears.
- Relax your legs while driving, slightly bent your knees, it can help maintain balance when encounter uneven ground.
- In the process of driving, ensure that the feet are always placed on the platforms.
- Avoid driving on steep slopes, through potholes or bumps.
- The weight of the user and their belongings should not exceed the maximum load indicated in the instruction. Overload may lead to injuries or damages.
- The driver's weight must not be less than the minimum weight as marked in the instruction, as it leads to difficulties with use (the vehicle may not respond when in attempt to slow down or stop while driving downhill).

- Ensure the vehicle's speed is safe for you and others.
- Keep a safe distance from other vehicles to avoid collisions.
- Keep in mind that when you are on the vehicle, your height has increased. Remember about that when driving i.e. through door.
- Do not drive this vehicle on rainy or snowy days. Do not drive on slippery ground (i.e. snow, ice, wet surfaces).
- Do not drive on surfaces made of loose fabric or covered in items that could get in/entangle in the wheels (e.g. thick carpet).

### Riding tips

- It is recommended to wear comfortable clothing that do not block, limit or restrict movements of the user.
- Wear comfortable, flat shoes to maintain flexibility and full motion range.
- Practice your riding skills in an open space, on flat and even surface. Avoid places with pedestrians and obstacles before you feel you are comfortable with your driving skills. Make sure you've mastered getting on the vehicle, accelerating, coming to a stop and making turns before you try higher speed.
- Pay attention when driving near cables and cords!
- Slow down when on uneven ground!
- Be careful when driving through the door – make sure the vehicle will make through them.

## PRODUCT DESCRIPTION





1. Bumper
2. Platform
3. Power indicator
4. Work / alarm indicator
5. Charging socket
6. Power button
7. LED light
8. Wheel

## OPERATION

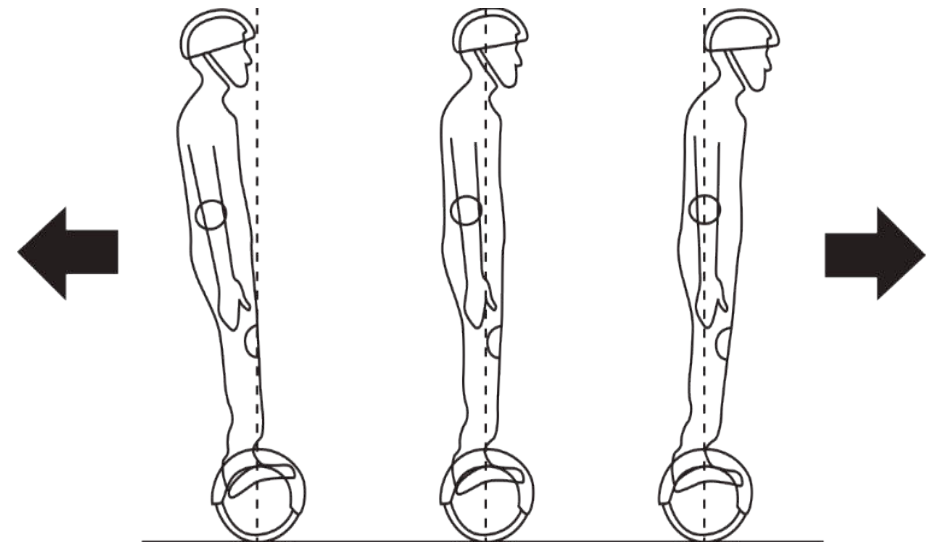
This vehicle establishes equilibrium based on build-in gyroscope and acceleration sensors. The basic principle for operating this device is balancing user's body center of gravity (leaning forward, backward).

### Use:

1. Set the vehicle on flat and stable surface. Press the power button to turn it on. The vehicle can face either direction. The power indicator on the top of the device will turn green.
2. Step your dominant foot on the platform. The work / alarm indicator will turn green. Use the foot to level the platform and activate the balancing system. The balancing system will not activate until the platform is level.
3. Then step on the other foot. You're ready to drive!
4. Lean forward to move forward/speed up; lean back to move backwards/slow down. Remember not to make sudden moves.
5. Move the right foot slightly forward to turn left; move the left foot slightly forward to turn right.
6. When you are ready to get off, slow down, stop the device and step off with one foot first, then the other foot. When getting off, make sure the device is still. Press the power button to turn the vehicle off.

### Notes:

1. If you don't switch device off, it will stay on for 10 minutes allowing you to step on it and continue riding without engaging on/off switch. If not used within that period, it will automatically switch off after the time is up.
2. When the operator steps on the pedal, the vehicle adjust itself to balancing pattern automatically. During operation make sure you your feet are positioned on the platforms; not on the parts outside the platforms! Do not place anything else but your foot on platforms, as it increases risk of damage and injury.
3. Do not perform sudden swerves when driving fast, as it may cause danger. You are forbidden to ride sideways or perform swerve on a slope. Such action can lead to loss of balance and put your safety to risk.



## INDICATORS

LED indicators, signalize operation status and battery level:

### Power indicator

- green still - battery is charged
- green flashing - battery level below 5% - You should immediately be assured because the device will stop balancing after a low battery message.

### Work /alarm indicator

- green still – balancing system is enabled, the device is working
- Green flashing - alarm

### WARNING

- When the battery level is excessively low, the device will automatically slow down. It's an indication for the user to immediately slow down, stop and step down! Do not attempt to drive until the battery is recharged as it poses risk of falling. Do not continue using the vehicle, as the system will automatically tilt the base of the platform to prohibit using the device – risk of falling is increased!

### RANGE (DISTANCE ON ONE BATTERY CHARGE)

A distance the vehicle can cover depends on many factors, and thus may decrease in relation to:

- topography: uneven surface will shorten the range;
- weight;
- temperature: extreme temperatures shorten the range, the battery performance decreases quickly in cold conditions
- maintenance: proper handling, charging, etc. will optimize the range distance;
- speed: moderate, economic driving will optimize distance; while frequent starts, stops, changes of speed reduce the distance.

### MAX SPEED

- Maximum speed for the vehicle is ~10 km/h.
- **IMPORTANT:** When you approach the maximum speed, the device will try to prevent you from accelerating further. It will tilt back in order to shift your weight backward. You may feel that you are being 'pushed' back or that you cannot make it go any faster. Do not continue leaning or bending forward to increase your speed or you will fall.

## BATTERY AND CHARGING

### Battery

Please be sure the battery has been fully charged before use. Do not ride when its battery is low! Flashing green power indicator signalize low battery. In such case, stop using the vehicle and charge it. Do not continue using the vehicle, as the system will automatically tilt the base of the platform to prohibit using the device – risk of falling is increased!

1. Do not use the device if the battery gives out any odor or excessive heat or when there's leakage.
2. Do not use the device when it is charging!
3. Ensure the charging port is dry prior to charging!
4. Charge the vehicle only with the included/authorized charger.
5. Do not continue driving when the battery reaches minimum, as this will affect battery's life.

### Charging

1. Plug the charger into mains socket (100-240 V, 50/60 Hz). The light on the charger lights up green.
2. Plug the other end of the charger into the vehicle. The indicator on the charger will turn red. (otherwise, make sure the charger is connected properly).

3. When the indicator turns from red to green, the charging is complete. Disconnect charger from the device and power mains outlet. Do not overcharge the device, as it may affect battery life.

## CALIBRATION OF THE DEVICE

The hoverboard is ready to use after unpacking.

To calibrate the device:

1. Make sure the device is powered off.
2. Place the cruiser on flat and even ground. It's important to make sure that both wheels are on the same level.
3. Once you have made sure that both wheels are positioned correctly and the device is stably placed on even ground, press and hold the power button for about 5 seconds, until the work / alarm indicator starts to flash.
4. As soon as the device stops beeping, the calibration is complete.
5. Power off and then power on the device. The device is ready to be used.

## CLEAN

- Do not clean the device when it is charging!
- Clean the device with a soft, slightly damp cloth. Do not use any chemical agents to clean this device.

## STORAGE

- Do not store the vehicle if its battery level is very low or discharged. Charge the battery before storage to prevent battery over-discharge due to a long time non-use.
- Charge the device's battery every two months if the vehicle is left unused to maintain the longevity of the battery.
- Do not wrap up the vehicle or place it in the package right after charging it, as it may get warmer during charging – risk of fire.

## SPECIFICATION

### General

Power: 2 x 120 W  
Minimum load: 20 kg  
Maximum load: 100 kg  
Maximum speed: 10 km/h  
Range per charge: up to 8 km\*  
Maximum slope: 8°  
IP rating: IPX4  
Indoor/outdoor use

### Battery

Rechargeable lithium-ion battery  
Voltage: 37 V  
Capacity: 2,0 Ah  
Working temperature: -10°C~+40°C  
Storage temperature: -10°C~+45°C  
Charging temperature: 0°C~+40°C  
Relative storage humidity: 5~95%  
Approximate charging time: up to 300 minutes  
Battery safety systems: anti-overvoltage, against short circuit, against overheating, auto-sleep  
Charger:  
Input: 100-240 V, 50/60 Hz  
Output: 42 V; 0,4 A

### Physical parameters

Chassis height: 33 mm  
Platform height: 125 mm  
Wheel size: 6,5"  
Weight: 6,5 kg

**Set includes:** hoverboard, user manual, charger

\* please note, range is directly dependent on numerous factors and it represents maximum approximate value

## LEARN MORE

For more information on this device visit: [www.rebelelectro.com](http://www.rebelelectro.com).

Read owner's manual carefully before using your device.

Visit [www.rebelelectro.com](http://www.rebelelectro.com) website for more products and accessories.



English  
Correct Disposal of This Product  
(Waste Electrical & Electronic Equipment)



(Applicable in the European Union and other European countries with separate collection systems)  
This marking shown on the product or its literature, indicates that it should not be disposed with other household wastes at the end of its working life. To prevent possible harm to the environment or human health from uncontrolled waste disposal, please separate this from other types of wastes and recycle it responsibly to promote the sustainable reuse of material resources. Household users should contact either the retailer where they purchased this product, or their local government office, for details of where and how they can take this item for environmentally safe recycling. Business users should contact their supplier and check the terms and conditions of the purchase contract. This product should not be mixed with other commercial wastes for disposal.

Made in China for Lechpol Electronics Leszek Sp.k., ul. Garwolińska 1, 08-400 Miętne.

## CE DECLARATION OF CONFORMITY

Producer: LECHPOL ELECTRONICS LESZEK  
SPÓŁKA KOMANDYTOWA  
08-400 Garwolin, Miętne ul.Garwolińska 1

Equipment: Electric hoverboard  
Brand: REBEL CRUISER  
Model: ZAB0013 ZAB0014, ZAB0015, ZAB0016 / (G11)

We, undersigned, hereby declare that the equipment specified above confirms to the following directives including its newest changes:

1. 1. LVD 2014/35/EU  
EN 60335-1:2012/A13:2017  
EN 62233:2008

2. EMC 2014/30/EU  
EN 55014-1:2017+A11:2020  
EN 55014-2:2015:

3. ROHS 2011/65/EU

5. Machinery directive 2006/42/EC  
EN60204-1:2018  
EN ISO 12100:2010

Name and address of the person residing or registered in the EU, authorized to prepare technical documentation:

Piotr Wojdat  
ul. Garwolińska 1  
08-400 Miętne

LECHPOL ELECTRONICS declares that this declaration has been issued under its sole responsibility.

Miętne, 15.02.2022 r

**Piotr Wojdat**  
menedżer produktu  
Lechpol Electronics Leszek Sp.k.  
*Piotr Wojdat*

## KWESTIE BEZPIECZEŃSTWA

Przed użyciem należy dokładnie zapoznać się z treścią instrukcji obsługi, oraz zachować ją w celu późniejszego wykorzystania. Poniższa instrukcja obsługi zawiera wiele użytecznych wskazówek i porad na temat użytkowania i jazdy, jak również instrukcje bezpieczeństwa dotyczące obsługi i konserwacji urządzenia.

Producent nie ponosi odpowiedzialności za uszkodzenia czy obrażenia powstałe wskutek nieprawidłowego użycia produktu.

- Produkt należy chronić przed wilgocią, wodą oraz innymi płynami. Nie należy używać ani przechowywać urządzenia w zbyt wysokich temperaturach. Produkt należy chronić przed bezpośrednim nasłonecznieniem oraz źródłami ciepła.
- Przed podłączeniem urządzenia, należy sprawdzić zgodność napięcia prądu gniazda sieciowego i urządzenia.
- Niniejszy sprzęt może być użytkowany przez dzieci w wieku co najmniej 8 lat i przez osoby o obniżonych możliwościach fizycznych, czuciowych lub umysłowych, a także te, które nie posiadają doświadczenia i nie są zaznajomione ze sprzętem, jeżeli zapewniony zostanie nadzór lub instruktaż odnośnie użytkowania sprzętu w bezpieczny sposób tak, aby związane z tym zagrożenia były zrozumiałe. Należy poinstruować dzieci, aby nie traktowały urządzenia jako zabawki. Dzieci nie powinny wykonywać czyszczenia i konserwacji sprzętu bez nadzoru.
- Urządzenie nie może być obsługiwane przez osoby, których zdrowie mogłoby być zagrożone w przypadku ewentualnego upadku z pojazdu (dzieci, osoby starsze, kobiety w ciąży itp.)
- Nie należy używać tego sprzętu, jeśli nie działa poprawnie.
- Nie należy używać nieoryginalnych akcesoriów.
- Zabrania się własnoręcznej naprawy/demontażu sprzętu. W wypadku uszkodzenia, należy skontaktować się z autoryzowanym punktem serwisowym w celu sprawdzenia/naprawy.
- Należy ZAWSZE odłączyć urządzenie od źródła zasilania przed czyszczeniem.
- Urządzenia nie należy używać w pobliżu materiałów łatwopalnych.
- Nie należy obsługiwać urządzenia po spożyciu alkoholu, przyjęciu leków lub innych substancji, które wpływają na zdolności poznawcze lub motoryczne.
- Podczas obsługi urządzenia, należy przestrzegać zasad i przepisów obowiązujących w danym miejscu (wliczając w to odpowiednie przepisy i zasady ruchu drogowego).
- Urządzenie przeznaczone do użytku przez jedną osobę. Na urządzeniu nie mogą znajdować się dwie osoby (lub więcej) jednocześnie!

- Zabrania się podnosić urządzenie do góry, jeśli jest włączone. Zabrania się włączać urządzenie, jeśli nie znajduje się na płaskiej powierzchni.
- Urządzenie wyda sygnał dźwiękowy, jeśli platformy będą skierowane ku podłożu.

### Stopień ochrony

Urządzenie jest odporne na wodę zgodnie ze stopniem ochrony IPX4, który chroni przed rozpryskującą się wodą.

**WAŻNE:** Stopień ochrony na wodę nie jest stały i może się obniżyć w wyniku codziennego użytkownika urządzenia. Pomimo klasyfikacji zgodnie z normą IPX4, w pewnych sytuacjach może dojść do uszkodzenia urządzenia. Gwarancja nie obejmuje uszkodzeń mechanicznych oraz uszkodzeń spowodowanych przez ciecz.

### Przygotowanie do jazdy

Przed użyciem, należy upewnić się, że:

- Bateria jest w pełni naładowana
- Opony nie są w żaden sposób uszkodzone i nadają się do jazdy

### Ograniczenia wagowe

Urządzenie może być obsługiwane przez użytkownika, który spełnia kryteria wagowe podane poniżej:

- Maksymalna waga użytkownika: 100kg
- Minimalna waga użytkownika: 20 kg

Nie należy obsługiwać urządzenia jeśli łączna waga użytkownika oraz jego ubiór (i dodatkowe przedmioty które ma na sobie) przekraczają podaną wagę maksymalną.

### Ostrzeżenie – Możliwe ryzyko podczas jazdy

Odpowiedzialność za jakiegokolwiek uszkodzenia/obrażenia powstałe w skutek niezastosowania się do poniższej instrukcji obsługi ponosi użytkownik.

Nie należy wykonywać nagłych skrętów podczas jazdy z wysoką prędkością – może to stwarzać ryzyko wypadku. Zabrania się jeździć bokiem lub wykonywać nagłych skrętów, jeśli powierzchnia na której porusza się użytkownik jest stroma. Niezastosowanie się do powyższego może grozić utratą równowagi i stworzyć ryzyko wypadku.

### Bezpieczna jazda

- Należy zastosować wszelkie środki bezpieczeństwa podczas obsługi tego urządzenia.
- Należy założyć kask, ochraniacze na łokcie i kolana, itp
- Zaleca się rozluźnić nogi podczas jazdy i delikatnie ugiąć kolana – pomoże to utrzymać równowagę nawet na nierównej powierzchni.

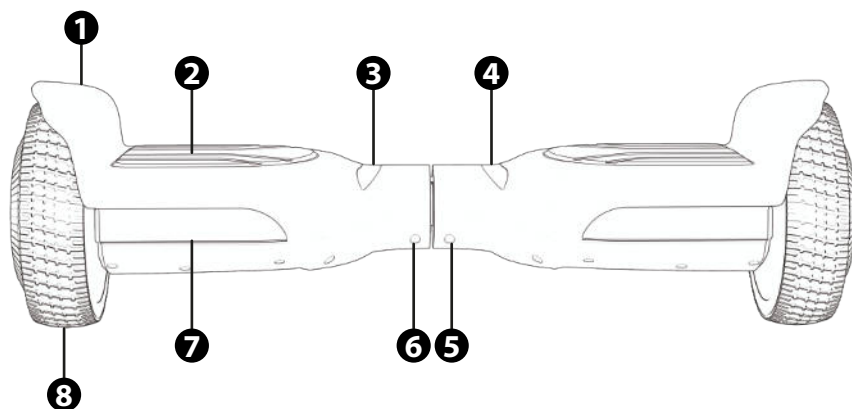
- Podczas jazdy, należy zawsze trzymać stopy umieszczone na platformach!
- Nie zaleca się jeździć po bardzo stromych czy nierównych powierzchniach.
- Łączna waga użytkownika oraz jego ubiór (i dodatkowe przedmioty które ma na sobie) nie mogą przekraczać podanej maksymalnej wagi użytkownika. Przeciążenie urządzenia może grozić uszkodzeniem/obrażeniami.
- Waga użytkownika nie może być niższa, niż wskazana waga minimalna; w przeciwnym razie urządzenie nie będzie działać poprawnie (może nie wykonywać wszystkich czynności, np. zmniejszenie prędkości lub zatrzymanie podczas jazdy z górki).
- Należy się upewnić, że prędkość którą porusza się użytkownik jest bezpieczna dla niego samego i osób znajdujących się w jego otoczeniu.
- Należy zachować bezpieczną odległość od innych pojazdów, aby uniknąć kolizji.
- Należy pamiętać, że podczas jazdy, wzrost użytkownika jest powiększony o wysokość na jakiej znajduje się platforma urządzenia. Należy zwrócić na to szczególną uwagę podczas przejeżdżania np. przez drzwi.
- Nie należy obsługiwać urządzenia w czasie deszczu lub podczas opadów śniegu. Zabrania się jeździć na śliskich powierzchniach (np. śnieg, lód, mokre powierzchnie).
- Zabrania się jeździć na powierzchniach pokrytych luźnym materiałem lub zrobionych z elementów, które mogłyby się wkręcić w koła pojazdu (np. dywan z długiego włosa).

### Wskazówki dot. jazdy

- Zaleca się nosić wygodny ubiór, który nie ogranicza, nie blokuje ani nie utrudnia zakresu ruchów użytkownika.
- Zaleca się nosić wygodne, płaskie buty, aby zachować płynność i pełen zakres ruchów.
- Pierwsze podejścia w obsłudze urządzenia należy wykonywać na otwartej przestrzeni, na płaskiej, równej powierzchni. Dopóki użytkownik nie opanuje jazdy, zaleca się unikać miejsc w których znajdują się inne osoby lub przeszkody. Przed jazdą z wysoką prędkością, należy się upewnić, że użytkownik opanował umiejętności takie jak: wchodzenie na urządzenie, przyspieszanie, zatrzymywanie i skręcanie.
- Należy zwrócić szczególną uwagę na leżące na ziemi kable lub przewody!
- Należy zwolnić, jeśli powierzchnia na której porusza się użytkownik jest nierówna!
- Należy zachować ostrożność podczas przejeżdżania przez drzwi lub wąskie przejścia.



## OPIS PRODUKTU



1. Osłona
2. Platforma
3. Wskaźnik zasilania
4. Wskaźnik pracy / alarmu
5. Gniazdo ładowania
6. Przycisk zasilania
7. Światło
8. Koło

## OBSŁUGA

Urządzenie posiada wbudowany żyroskop i akcelerometr, dzięki którym wyznacza balans. Podstawową zasadą obsługi tego urządzenia jest balansowanie środkiem ciężkości ciała użytkownika.

### Użytkowanie

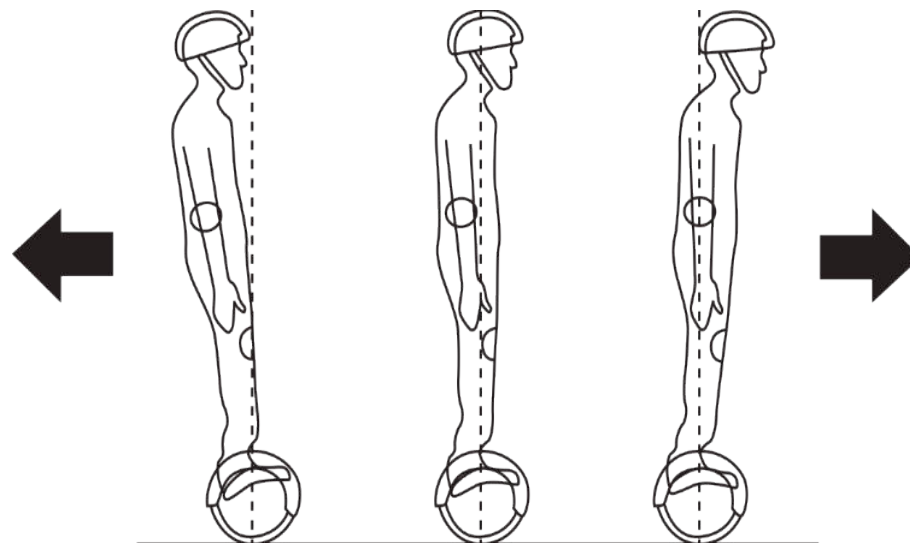
1. Należy umieścić urządzenie na płaskiej i stabilnej powierzchni. Następnie nacisnąć przycisk zasilania, aby włączyć urządzenie. Urządzenie może być skierowane w dowolnym kierunku. Wskaźnik baterii zaświeci się na zielono.
2. Następnie postawić dominującą stopę na platformie. Wskaźnik pracy zaświeci się na zielono. Za pomocą stopy, należy wypoziomować urządzenie w celu włączenia systemu balansującego. System balansujący nie włączy się dopóki platformy nie będą poziomo.
3. Postawić drugą nogę. Urządzenie jest gotowe do jazdy!
4. Należy przenieść środek ciężkości do przodu, aby pojechać do przodu/zwiększyć prędkość; przenieść środek ciężkości do tyłu aby

jechać do tyłu/zmniejszyć prędkość. Nie należy wykonywać nagłych ruchów.

5. Aby skręcić w prawo, należy przesunąć prawą stopę w przód; aby skręcić w lewo, należy przesunąć lewą stopę w przód.
6. Należy zatrzymać urządzenie. Zejść jedną nogą, a następnie drugą. Przed zejściem z urządzenia należy się upewnić, że urządzenie się nie przemieszcza. Nacisnąć przycisk zasilania aby wyłączyć urządzenie.

### Uwagi:

1. Jeśli użytkownik nie wyłączy urządzenia, pojazd będzie włączony przez kolejne 10 minut. Jeśli w tym czasie urządzenie nie zostanie użyte, wyłączy się automatycznie po upływie tego czasu.
2. Kiedy użytkownik postawi stopę na pedale, urządzenie automatycznie wyznaczy balans. Należy się upewnić, że podczas jazdy stopy są umieszczone na platformach, a nie na częściach poza platformami! Na pedałach mogą znajdować się wyłącznie stopy użytkownika!
3. Nie należy wykonywać nagłych skrętów podczas jazdy z wysoką prędkością – może to stwarzać ryzyko wypadku. Zabrania się jeździć bokiem lub wykonywać nagłych skrętów, jeśli powierzchnia na której porusza się użytkownik jest stroma. Niezastosowanie się do powyższego może grozić utratą równowagi i stworzyć ryzyko wypadku.



## WSKAŹNIKI

Wskaźniki, umieszczone w środkowej części urządzenia, sygnalizują działanie i poziom baterii:

### Wskaźnik baterii

- zielony stały - bateria naładowana
- zielony migający – bateria na poziomie 5% - należy natychmiast zatrzymać się, ponieważ urządzenie przestanie trzymać balans krótko po komunikacji o niskim poziomie baterii.

### Wskaźnik pracy / alarmu

- zielony stały – system balansowania jest włączony, urządzenie jest w trakcie pracy
- zielony migający – alarm

### Ostrzeżenie:

- Jeśli bateria jest mocno rozładowana, urządzenie automatycznie zwolni. Użytkownik musi w tym wypadku bezzwłocznie zwolnić, zatrzymać się i zejść z urządzenia. Zabrania się używania sprzętu do czasu naładowania baterii - niezastosowanie się grozi upadkiem. Nie należy kontynuować użytkowania pojazdu; urządzenie automatycznie przechyli platformy w celu zapobiegnięcia używaniu pojazdu - zwiększone ryzyko upadku!

## ZAKRES (DYSTANS PO JEDNYM ŁADOWANIU)

Dystans jaki urządzenie może pokonać bez konieczności ponownego ładowania uzależniony jest od wielu czynników, i tym samym może ulec skróceniu w zależności od:

- topografii: jazda po nierównej powierzchni skraca maksymalny dystans;
- wagi użytkownika;
- temperatury: zbyt wysokie/niskie temperatury skracają maksymalny dystans;
- utrzymanie: właściwa obsługa, konserwacja, prawidłowe ładowanie, itp. optymalizują maksymalny dystans;
- prędkość: umiarkowana, ekonomiczna jazda optymalizuje dystans; częste zatrzymywanie się, ruszania, zmiany prędkości skracają maksymalny dystans.

## MAKSYMALNA PRĘDKOŚĆ

- Maksymalna prędkość urządzenia wynosi ok. 10 km/h.
- **WAŻNE:** po osiągnięciu maksymalnej prędkości, urządzenie uniemożliwi dalsze przyspieszenie. Urządzenie odchyli się do tyłu, aby przenieść środek ciężkości użytkownika. Użytkownik może

odnieść wrażenie że jest popychany do tyłu oraz że nie może przyspieszyć. Nie należy przenosić środka ciężkości ani przechylać się do przodu, gdyż grozi to upadkiem.

## BATERIA I ŁADOWANIE

### Akumulator

Przed użyciem, należy sprawdzić czy bateria jest naładowana. Nie należy jeździć na urządzeniu jeśli poziom jego baterii jest niski! Migający wskaźnik oznacza niski poziom baterii. W takim przypadku, należy zakończyć jazdę i naładować urządzenie. Nie należy kontynuować użytkowania pojazdu; urządzenie automatycznie przechyli platformy w celu zapobiegnięcia używaniu pojazdu - zwiększone ryzyko upadku!

1. Zabrania się używać urządzenia jeśli z baterii cieknie, wydobywa się zapach lub gdy jej temperatura zbyt się zwiększyła.
2. Zabrania się używać urządzenia podczas ładowania!
3. Przed przystąpieniem do ładowania, należy się upewnić, że port ładowania jest suchy!
4. Urządzenie należy ładować jedynie przy użyciu oryginalnej/zalecanej przez producenta ładowarki.
5. Nie należy kontynuować jazdy jeśli poziom baterii jest minimalny, gdyż wpływa to negatywnie na jej żywotność.

### Ładowanie

1. Należy podłączyć ładowarkę do gniazda zasilania sieciowego (100 – 240 V; 50/60 Hz). Na ładowarce zaświeci się zielony wskaźnik.
2. Podłączyć drugi wtyk ładowarki do gniazda ładowania urządzenia. Wskaźnik na ładowarce powinien zacząć świecić na czerwono (w przeciwnym wypadku, należy upewnić się, że ładowarka została podłączona poprawnie).
3. Kiedy wskaźnik zmieni kolor z czerwonego na zielony, proces ładowania się zakończył. Należy odłączyć ładowarkę od urządzenia i gniazda zasilania sieciowego. Nie należy kontynuować ładowania jeśli bateria została w pełni naładowana, gdyż może to wpłynąć na jej żywotność.

## KALIBRACJA URZĄDZENIA

Deskorolka gotowa jest do użycia zaraz po wyjęciu z opakowania.

Aby skalibrować urządzenie należy:

1. Upewnić się, że deska jest wyłączona.
2. Umieścić deskę na płaskiej, równej powierzchni. Ważne jest, aby obydwa koła znajdowały się na tym samym poziomie.



3. Po upewnieniu się, że obydwie koła są ustawione prawidłowo, a urządzenie stoi stabilnie na płaskiej powierzchni, należy wcisnąć i przytrzymać przycisk zasilania przez ok. 5 sekund, aż zielony wskaźnik zacznie migać.
4. W momencie, gdy urządzenie przestanie wydawać sygnał dźwiękowy, kalibracja jest zakończona.
5. Należy je wyłączyć i włączyć urządzenie ponownie. Urządzenie jest gotowe do użycia.

## CZYSZCZENIE

- Zabrania się czyścić urządzenie podczas ładowania!
- Obudowę urządzenia należy regularnie czyścić za pomocą miękkiej, lekko wilgotnej ściereczki. Nie należy używać środków chemicznych lub detergentów do czyszczenia tego urządzenia.

## PRZECHOWYWANIE

- Nie należy przechowywać urządzenia jeśli poziom jego baterii jest niski lub jeśli jest całkowicie rozładowana. Przed przechowywaniem, należy naładować baterię urządzenia aby uniknąć nadmiernego rozładowania z uwagi na długi czas nieużytkowania.
- Jeśli urządzenie nie jest używane, należy je ładować co najmniej raz na dwa miesiące aby podtrzymać żywotność baterii.
- Nie zaleca się przechowywać urządzenia w opakowaniu zaraz po zakończeniu ładowania baterii, gdyż podczas ładowania urządzenie może zwiększyć swoją temperaturę - ryzyko pożaru.

## SPECYFIKACJA

### Ogólne

Moc: 2 x 120 W  
Min. obciążenie: 20 kg  
Maks. obciążenie: 100 kg  
Maks. prędkość: 10 km/h  
Dystans (na jednym ładowaniu): do 8 km\*  
Maks. kąt podjazdu: 8°  
Stopień ochrony: IPX4  
Do użytku wewnątrz/na zewnątrz

### Akumulator

Akumulator litowo-jonowy  
Napięcie: 37 V  
Pojemność: 2,0 Ah  
Temperatura pracy: -10°C~+40°C  
Temperatura przechowywania: -10°C~+45°C  
Temperatura ładowania: 0°C~+40°C  
Wilgotność przechowywania: 5~95%  
Szacowany czas ładowania: do 300 minut  
Systemy bezpieczeństwa baterii: antyprzepięciowy, przeciw zwarceniu, przed przegrzaniem, automatycznie wyłączenie ładowarki:  
Wejście: 100-240 V, 50/60 Hz  
Wyjście: 42 V; 0,4 A

### Parametry fizyczne

Wysokość podwozia: 33 mm  
Wysokość platform: 125 mm  
Rozmiar kół: 6,5”  
Waga: 6,5 kg

**W zestawie:** deskorolka, ładowarka, instrukcja obsługi.

\*zasięg uzależniony jest od wielu czynników; podana wartość przedstawia maksymalny zasięg bez potrzeby ponownego ładowania urządzenia

## WIĘCEJ

Więcej informacji na temat tego urządzenia dostępne są na stronie:  
[www.rebelelectro.com](http://www.rebelelectro.com).

Przed użyciem należy dokładnie zapoznać się z treścią instrukcji obsługi.

Odwiedź stronę [www.rebelelectro.com](http://www.rebelelectro.com), aby poznać więcej produktów i akcesoriów.



Oznaczenie umieszczone na produkcie lub w odnoszących się do niego tekstach wskazuje, że po upływie okresu użytkowania nie należy usuwać z innymi odpadami pochodzącymi z gospodarstw domowych. Aby uniknąć szkodliwego wpływu na środowisko naturalne i zdrowie ludzi wskutek niekontrolowanego usuwania odpadów, prosimy o oddzielenie produktu od innego typu odpadów oraz odpowiedzialny recykling w celu promowania ponownego użycia zasobów materialnych jako stałej praktyki. W celu uzyskania informacji na temat miejsca i sposobu bezpiecznego dla środowiska recyklingu tego produktu użytkownicy w gospodarstwach domowych powinni skontaktować się z punktem sprzedaży detalicznej, w którym dokonali zakupu produktu, lub z organem władz lokalnych. Użytkownicy w firmach powinni skontaktować się ze swoim dostawcą i sprawdzić warunki umowy zakupu. Produktu nie należy usuwać razem z innymi odpadami komercyjnymi. Produktu nie należy usuwać razem z innymi odpadami komunalnymi. Taki sprzęt podlega selektywnej zbiórce i recyklingowi. Zawarte w nim szkodliwe substancje mogą powodować zanieczyszczenie środowiska i stanowić zagrożenie dla życia i zdrowia ludzi.

Wyprodukowano w CHRL dla Lechpol Electronics Leszek Sp.k., ul. Garwolińska 1, 08-400 Miętne.

## DEKLARACJA ZGODNOŚCI EC

Producent: LECHPOL ELECTRONICS LESZEK  
SPÓŁKA KOMANDYTOWA  
08-400 Garwolin, Miętne ul.Garwolińska 1

Wyrób: Deskorolka elektryczna  
Marka: REBEL CRUISER  
Model: ZAB0013, ZAB0014, ZAB0015, ZAB0016 / (G11)

Opisany powyżej wyrób jest zgodny z następującymi dyrektywami Parlamentu Europejskiego i Rady wraz z późniejszymi zmianami, które dotyczą:

1. LVD 2014/35/EU  
EN 60335-1:2012/A13:2017  
EN 62233:2008
2. EMC 2014/30/EU  
EN 55014-1:2017+A11:2020  
EN 55014-2:2015:
3. ROHS 2011/65/EU
5. Dyrektywa maszynowa 2006/42/EC  
EN60204-1:2018  
EN ISO 12100:2010

Nazwisko i adres osoby mającej miejsce zamieszkania lub siedzibę w UE upoważnionej do przygotowania dokumentacji technicznej:

Piotr Wojdat  
ul. Garwolińska 1  
08-400 Miętne

Firma LECHPOL oświadcza, że niniejsza deklaracja została wydana na jej wyłączną odpowiedzialność.

Miętne, dnia 15.02.2022 r

**Piotr Wojdat**

menedżer produktu  
Lechpol Electronics Leszek Sp.k.

*Piotr Wojdat*

## INSTRUCȚIUNI PRIVIND SIGURANȚA

Citiți cu atenție întreg manualul de instrucțiuni înainte de a începe instalarea și asamblarea și păstrați-l pentru consultări ulterioare. Acest manual de instrucțiuni include instrucțiuni importante privind utilizarea și întreținerea dispozitivului, precum și precauții și informații de siguranță privind instalarea și manipularea corectă a acestui produs. Producătorul acestui produs nu este responsabil pentru daunele cauzate de manipularea și utilizarea necorespunzătoare a produsului.

- Feriți acest dispozitiv de apă, umiditate și alte lichide. Evitați utilizarea/păstrarea acestuia la temperaturi extreme. Nu-l expuneți la lumina directă a soarelui și la alte surse de căldură.
- Înainte de a conecta dispozitivul la sursa de alimentare, asigurați-vă că tensiunea indicată pe dispozitiv corespunde cu cea de la priză.
- Acest produs poate fi utilizat de copii cu vârsta de peste 8 ani și de persoane cu capacități fizice, senzoriale sau mentale reduse sau cu lipsă de experiență sau cunoștințe, doar dacă sunt supravegheați de o persoană responsabilă de siguranța lor, și dacă toate măsurile de siguranță sunt înțelese și respectate. Nu lăsați copiii să se joace cu acest produs. Copii nu trebuie să curețe și să întrețină aparatul nesupravegheați.
- Produsul nu este potrivit pentru persoane a căror sănătate ar putea fi în pericol în caz de eventuala cădere de pe vehicul (copii, bătrâni, femei însărcinate etc.).
- Nu utilizați produsul în cazul în care aparatul are o funcționare anormală.
- Utilizați doar accesorii autorizate.
- Nu dezasamblați sau reparați acest dispozitiv singur. În caz de deteriorare, contactați un service autorizat pentru verificare/reparație.
- Opriti întotdeauna aparatul și deconectați-l de la sursa de alimentare înainte de curățare.
- Nu utilizați produsul în apropierea materialelor inflamabile.
- Nu conduceți dacă ați consumat alcool sau medicamente sau alte substanțe care vă pot afecta abilitățile cognitive sau motorii.
- Când conduceți acest vehicul, trebuie să respectați legile și reglementările locale, inclusiv legile de circulație.
- Produsul este conceput pentru a fi folosit de o singură persoană. Este interzis ca vehiculul să fie condus de două persoane în același timp.
- Nu ridicați dispozitivul de la sol atunci când este pornit. Nu porniți dispozitivul în aer.
- Dispozitivul va emite un semnal de alarmă atunci când platforma se răstoarnă.

### Gradul de protecție

Aparatul este rezistent la apa conform gradului de protecție IPX4, care protejează împotriva stropirii cu apă.

**IMPORTANT:** Nivelul de protecție împotriva apei nu este constant și poate scădea ca urmare a utilizării zilnice a dispozitivului. În ciuda protecției IPX4, produsul nu este rezistent la anumite daune. Garanția nu acoperă daune mecanice sau daune cauzate de lichide.

### Înainte de funcționare

Înainte de a utiliza produsul, asigurați-vă că:

- bateria este încărcată complet
- anvelopele sunt în stare bună

### Limitare de greutate

Rețineți că produsul are restricții privind greutatea utilizatorului:

- maxim: 100 kg
- minim: 20 kg

Nu supraîncărcați produsul deoarece poate provoca daune și vătămări corporale.

### Atenție – Riscuri posibile în timpul condusului

Orice daune sau vătămări cauzate de utilizarea incorectă, întâ în responsabilitatea utilizatorului.

Nu efectuați viraje bruște atunci când conduceți rapid deoarece poate fi periculos. Este interzis să conduceți în lateral sau spă mergeți în pantă. Astfel de acțiuni pot duce la pierderea echilibrului și vă poate pune în pericol.

### Reguli pentru condusul în siguranță

- Asigurați-vă că respectați toate măsurile de siguranță în timp ce conduceți vehiculul.
- Nu uitați să purtați cască, genunchiere, cotiere și alte mijloace de protecție.
- Relaxați-vă picioarele în timp ce conduceți, îndoiiți genunchii ușor, deoarece aceasta vă poate ajuta la menținerea echilibrului atunci când întâmpinați un teren denivelat.
- În timp ce conduceți, picioarele trebuie să fie întotdeauna pe platformă.
- Evitați să conduceți pe pante abrupte, prin gropi sau pe terenuri accidentate.
- Greutatea utilizatorului și a bunurilor sale nu trebuie să depășească greutatea maximă admisă. Supraîncărcarea poate provoca vătămări sau daune.
- Greutatea utilizatorului nu trebuie să fie mai mică decât greutatea minimă indicată în instrucțiuni, deoarece duce la dificultăți în

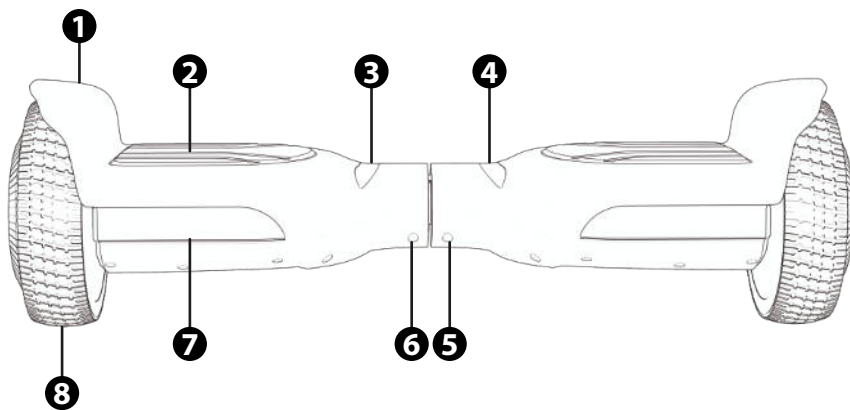
funcționare (vehiculul nu poate răspunde când utilizatorul încearcă să încetinească sau să oprească în timp ce conduce pe pantă).

- Asigurați-vă că viteza vehiculului este sigură pentru dumneavoastră și pentru ceilalți participanți la trafic.
- Păstrați o distanță sigură față de alte vehicule pentru a evita coliziunile.
- Țineți cont că, atunci când sunteți pe vehicul, înălțimea totală a dumneavoastră a crescut. Atenție la trecerile pe sub uși.
- Nu conduceți în zile ploioase sau în timpul ninsorilor. Nu conduceți pe teren alunecos (ex.: zăpadă, gheață, suprafețe umede).
- Nu conduceți pe suprafețe realizate din țesături sau acoperite cu obiecte care ar putea intra în roți (ex.: covor gros).

### Sfaturi pentru condus

- Este recomandat să purtați haine confortabile care nu blochează, limitează sau restricționează mișcările utilizatorului.
- Purtați încălțăminte confortabilă, cu talpa plată pentru a vă menține flexibilitatea.
- Pentru exersarea condusului, exersați într-un spațiu deschis, pe o suprafață plană și uniformă. Evitați locurile cu pietoni și obstacole atâta timp cât nu stăpâniți bine condusul vehiculului. Asigurați-vă că ați reușit să vă mențineți pe vehicul, accelerând, oprind și făcând rotații înainte da a încerca o viteză mai mare.
- Acordați o atenție sporită atunci când treceți pe lângă cabluri sau cordoane!
- Încetiniți când mergeți pe un teren denivelat!
- Atenție la trecerea prin uși deschise – verificați dacă vehiculul încape pe ușă!

## DESCRIERE PRODUS



1. Bară de protecție
2. Platformă
3. Indicator alimentare
4. Indicator funcționare/alarmă
5. Mufă încărcare
6. Buton de pornire
7. Lumină LED
8. Roată

## UTILIZARE

Acest vehicul își stabilește echilibrul pe baza unui giroscop intern și pe baza senzorilor de accelerație. Principiul de bază pentru conducerea acestui vehicul este balansul centrului de greutate al corpului (înclinându-vă înainte, înapoi).

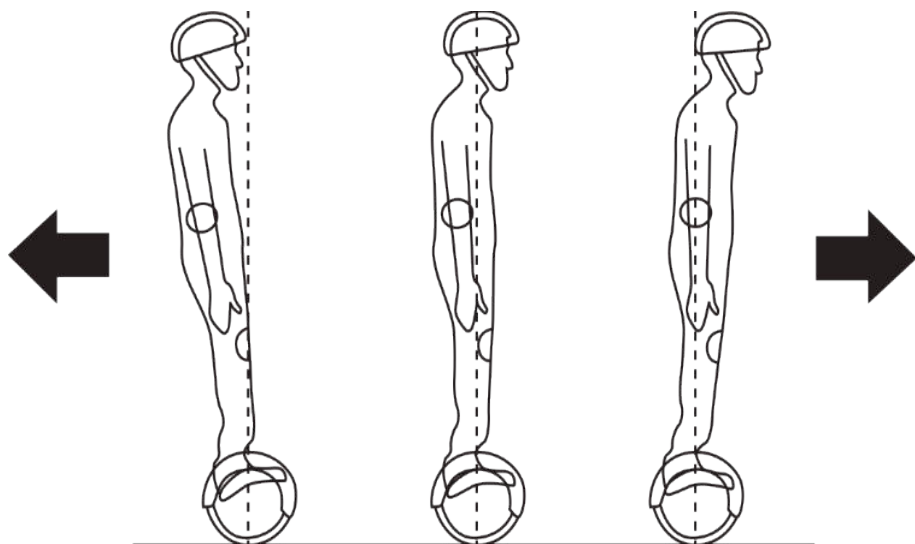
### Utilizare

1. Puneți vehiculul pe o suprafață plană și stabilă. Apăsăți butonul de pornire pentru a-l porni. Vehiculul poate fi orientat în ambele direcții. Indicatorul de alimentare din partea de sus a dispozitivului va deveni verde.
2. Puneți piciorul dominant pe platformă. Indicatorul de funcționare/alarmă va deveni verde. Folosiți piciorul pentru a nivela platforma și activa sistemul de echilibrare. Sistemul de echilibrare nu se va activa până când platforma nu este la nivel.
3. Puneți și celălalt picior. Sunteți gata de drum!
4. Înclinați-vă în față pentru a înainte/accelera; înclinați-vă în spate pentru a vă deplasa înapoi/încetini. Amintiți-vă să nu faceți mișcări bruște.
5. Mișcați piciorul drept înainte pentru a vira la stânga, mișcați piciorul stâng înainte pentru a vira la dreapta.
6. Când sunteți gata să opriți, încetiniți, opriți vehiculul și puneți prima dată un picior jos, apoi celălalt. La coborâre, asigurați-vă că vehiculul este oprit. Apăsăți butonul pentru a opri aparatul.

### ATENȚIE!

1. Dacă nu opriți dispozitivul, acesta va rămâne pornit timp de 10 minute, permițându-vă să pășiți pe acesta și să vă continuați deplasarea fără a acționa butonul de pornire/oprire. Dacă nu este utilizat această perioadă, dispozitivul se va opri automat.
2. Când utilizatorul pășește pe pedală, vehiculul se va echilibra automat. În timpul funcționării, asigurați-vă că picioarele dumneavoastră sunt pe platformă, nu în afara acesteia! Nu puneți alte obiecte în afara de picioarele dumneavoastră pe platformă deoarece crește riscul de avarii și accidentări.

3. Nu faceți viraje bruște când conduceți la viteze mari, deoarece vă puteți accidenta. Este interzis să conduceți lateral în pantă. Această acțiune vă poate duce la pierderea echilibrului și vă pune în pericol.



## INDICATORI

Indicatorii LED semnalizează modul de operare și nivelul bateriei:

### Indicatori alimentare:

- Verde constant – bateria este încărcată
- Verde intermitent – nivelul bateriei este sub 5% - trebuie să vă asigurați imediat deoarece dispozitivul se va opri din echilibrare după un mesaj de baterie descărcată.

### Indicator de funcționare / alarmă

- verde continuu - sistemul de echilibrare este pornit, dispozitivul funcționează
- verde intermitent - alarmă

### ATENȚIE:

- Când nivelul bateriei este extrem de scăzut, dispozitivul va încetini automat. Este o indicație pentru utilizator să încetinească imediat, să se oprească și să coboare! Nu încercați să conduceți până când bateria nu este reîncărcată, deoarece prezintă riscul de cădere. Nu continuați să utilizați dispozitivul, deoarece sistemul va înclina

automat baza pentru a opri utilizarea acestuia – riscul de a cădea este ridicat!

## DISTANȚA PARCURSĂ (CU BATERIA ÎNCĂRCATĂ COMPLET)

Distanța pe care vehiculul o poate parcurge depinde de mulți factori, dintre aceștia mulți pot reduce semnificativ distanța parcursă:

- topografia terenului: suprafețele neregulate reduc distanța,
- greutatea utilizatorului;
- temperatura: temperaturile extreme reduc distanța parcursă, performanța bateriei scade rapid la temperaturi scăzute,
- întreținere: întreținerea corespunzătoare, încărcarea, etc. optimizează distanța parcursă
- Viteza: moderată, conducerea economică va optimiza distanța, pornirile și opririle repetate și creșterea vitezei scad distanța parcursă.

## VITEZA MAXIMĂ

- Viteza maximă este de aproximativ 10 km/h.
- **IMPORTANT:** Când vă apropiați de viteza maximă, dispozitivul va încerca să vă împiedice să accelerați în continuare. Se va înclina înapoi pentru a vă schimba greutatea în spate. Puteți simți că sunteți "împins" sau că nu puteți să accelerați. Nu continuați să vă înclinați în față sau să îndoțiți genunchii pentru a mări viteza deoarece veți cădea.

## BATERIE ȘI ÎNCĂRCARE

### Baterie

Asigurați-vă că bateria este încărcată complet înainte de utilizare. Nu conduceți dacă bateria este descărcată! Indicatorul verde intermitent semnalizează baterie descărcată. În acest caz, nu mai utilizați vehiculul și încărcați-l. Nu mai utilizați vehiculul deoarece sistemul va înclina automat baza platformei pentru a interzice utilizarea dispozitivului – riscul de cădere este crescut!

1. Nu folosiți vehiculul dacă bateria emană miros sau căldură excesivă, sau dacă are scurgeri.
2. Nu utilizați vehiculul în timp ce se încarcă.
3. Înainte de încărcare verificați ca portul de alimentare să fie uscat!
4. Încărcați dispozitivul doar cu încărcătorul furnizat/autorizat.
5. Nu continuați să utilizați dispozitivul atunci când bateria ajunge la minim deoarece acest lucru va afecta durata de viață a bateriei.

## Încărcare

1. Conectați încărcătorul la sursa de alimentare (100-240 V, 50/60 Hz). Se va aprinde indicatorul verde de pe încărcător.
2. Conectați celălalt capăt al încărcătorului în portul de încărcare al vehiculului. Indicatorul de pe încărcător se va schimba în roșu (în caz contrar, asigurați-vă că este conectat corect).
3. Când indicatorul se schimbă din roșu în verde, încărcarea este completă. Deconectați încărcătorul de la vehicul și de la priză. Nu supraîncărcați dispozitivul deoarece poate reduce durata de viață a bateriei.

## CALIBRAREA DISPOZITIVULUI

Dispozitivul este gata de utilizare după despachetare.

Pentru a calibra dispozitivul:

1. Asigurați-vă că dispozitivul este oprit.
2. Puneți dispozitivul pe un teren plat și uniform. Este important să vă asigurați că ambele roți sunt la același nivel.
3. După ce v-ați asigurat că ambele roți sunt poziționate corect și că dispozitivul este așezat stabil pe un teren plan, apăsați și țineți apăsat butonul de pornire timp de aproximativ 5 secunde, până când indicatorul de funcționare/alarmă începe să pâlpeie.
4. După ce dispozitivul nu mai emite beep-uri, calibrarea este finalizată.
5. Opriți și apoi porniți dispozitivul. Aparatul este gata de utilizare.

## CURĂȚARE

- Nu curățați dispozitivul în timp ce se încarcă!
- Curățați dispozitivul cu un material textil moale, ușor umezit. Nu folosiți agenți chimici pentru a curăța dispozitivul.

## DEPOZITARE

- Nu depozitați vehiculul dacă bateria este descărcată. Încărcați bateria înainte de depozitare pentru a preveni descărcarea bateriei datorită neutilizării pentru o perioadă lungă de timp.
- Încărcați bateria dispozitivului la fiecare două luni dacă dispozitivul nu este utilizat, pentru a menține durata de viață a bateriei.
- Nu împachetați vehiculul și nu îl puneți în ambalaj chiar imediat după ce l-ați încărcat, se poate încălzi în timpul încărcării – risc de incendiu.

## SPECIFICAȚIE

### General

Puterea motoarelor: 2 x 120 W  
Greutate minima: 20 kg  
Greutate maxima: 100 kg  
Viteza maxima: 10 km/h  
Autonomie (la o incarcare completa): 8 km\*  
Inclinare maxima: 8°  
Grad de protectie: IPX4  
Pentru utilizare in interior/exterior

### Specificatii baterie

Acumulator Li-Ion  
Tensiune: 37 V  
Capacitate: 2,0 Ah  
Temperatura de functionare: -10°C~+40°C  
Temperatura de depozitare: -10°C~+45°C  
Temperatura de incarcare: 0°C~+40°C  
Umiditate relativa: 5~95%  
Durata de incarcare: pana la 300 minute  
Sisteme de siguranta baterie: anti-supratensiune, împotriva scurtcircuitului, împotriva supraîncălzirii, auto-sleep  
Incarcator:  
Intrare: 100-240 V, 50/60 Hz  
Iesire: 42 V; 0,4 A

### Parametrii fizici

Inaltime sasiu: 33 mm  
Inaltime pedala: 125 mm  
Dimensiune roata: 6,5”  
Greutate: 6,5 kg

**Inclus in colet:** dispozitiv, manual de utilizare, incarcator

\* distanta depinde de numerosi factori si reprezinta o valoarea maxima aproximativa



## AFLĂ MAI MULTE

Pentru mai multe informații despre acest dispozitiv vizitați:  
[www.rebelelectro.com](http://www.rebelelectro.com).

Citiți manualul de utilizare cu atenție înainte de a utiliza dispozitivul.

Vizitați site-ul web [www.rebelelectro.com](http://www.rebelelectro.com) pentru mai multe produse și accesorii.



Marcajale de pe acest produs sau menționate în instrucțiunile sale de folosire indică faptul că produsul nu trebuie aruncat împreună cu alte reziduuri din gospodărie atunci când nu mai este în stare de funcționare. Pentru a preveni posibile efecte dăunătoare asupra mediului înconjurător sau a sănătății oamenilor datorate evacuării necontrolate a reziduurilor, vă rugăm să separați acest produs de alte tipuri de reziduuri și să-l reciclați în mod responsabil pentru a promova re folosirea resurselor materiale. Utilizatorii casnici sunt rugați să ia legătura fie cu distribuitorul de la care au achiziționat acest produs, fie cu autoritățile locale, pentru a primi informații cu privire la locul și modul în care pot depozita acest produs în vederea reciclării sale ecologice. Utilizatorii instituționali sunt rugați să ia legătura cu furnizorul și să verifice condițiile stipulate în contractul de vânzare. Acest produs nu trebuie amestecat cu alte reziduuri de natură comercială. Este interzisă depozitarea deșeurilor de echipamente marcate cu simbolul unui coș de gunoi barat împreună cu alte deșeuri. Acest echipament este supus colectării și reciclării selective. Substanțele nocive pe care le conține pot provoca poluarea mediului și reprezintă o amenințare pentru sănătatea umană.

Distribuit de Lechpol Electronic SRL, Republicii nr. 5, Resita, CS, ROMANIA.



***Rebel***  
TOYS

[www.rebelelectro.com](http://www.rebelelectro.com)