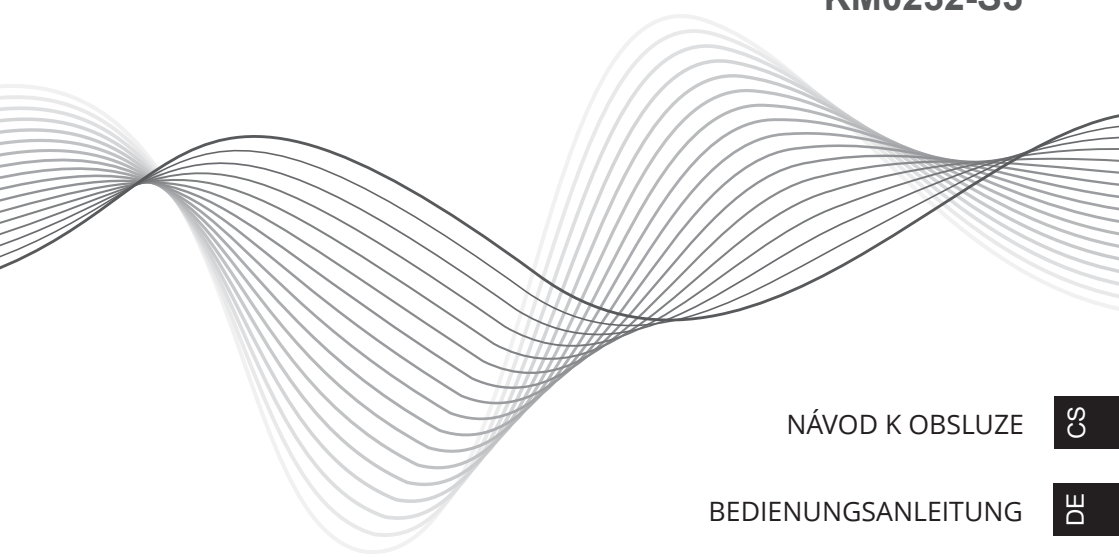


## TV set

**KM0232-S5**



NÁVOD K OBSLUZE

CS

BEDIENUNGSANLEITUNG

DE

OWNER'S MANUAL

EN

MANUAL DE INSTRUCCIONES

ES

MODE D'EMPLOI

FR

GEBRUIKSAANWIJZING

NL

INSTRUKCJA OBSŁUGI

PL

MANUAL DE UTILIZARE

RO

## Owner's manual

**POZOR**

KE SNÍŽENÍ RIZIKA ÚRAZU ELEKTRICKÝM PROUDEM NEODSTRAŇUJTE KRYT ZAŘÍZENÍ. SERVISNÍ PRÁCE BY MĚLY BÝT PROVEDENY KVALIFIKOVANÝM PERSONÁLEM.



Znak blesku uvnitř rovnostranného trojúhelníku znamená přítomnost nebezpečného napětí, pod krytem zařízení.

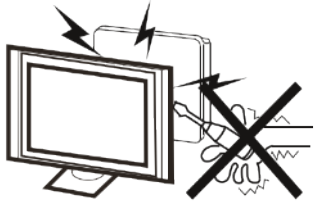


Vykřičník uvnitř trojúhelníku má za cíl upozornit uživatele na důležité operace a pokyny zahrnuté v příložené k zařízení dokumentaci.

**BEZPEČNOST**

- 1) Před připojením zařízení si přečtěte návod k použití.
- 2) Návod si uschovejte pro budoucí použití.
- 3) Dodržujte všechny poznámky a varování.
- 4) Postupujte podle pokynů obsažených v návodu.
- 5) Neumísťujte zařízení na místo, kde bude vystaveno zaplavení.
- 6) K čištění používejte pouze měkké, navlhčené hadříky.
- 7) Je zakázáno jakkoliv blokovat ventilační otvory zařízení.
- 8) Neumísťujte zařízení v blízkosti zdrojů tepla.
- 9) Pokud se zástrčka nevejde do zásuvky, obraťte se na elektrikáře a za účelem její výměny
- 10) Chraňte napájecí kabel před pošlapáním nebo přiskřípnutím. Zvláštní pozornost věnujte místům u zástrček, tvarovek a místu, kde kabel vychází ze zařízení.

- 11) Používejte pouze doplňky/ příslušenství doporučené výrobcem.
- 12) Odpojte zařízení od zdroje napájení během bouřky a v případě, že jej delší dobu nepoužíváte.
- 13) V případě jakýchkoli problémů s provozem zařízení kontaktujte kvalifikovaný servis. Nepokoušejte se zařízení opravit sami.
- 14) Síťová zástrčka je hlavním prvkem, který zařízení vypíná. Mělo by být umístěno na snadno přístupném místě.
- 15) Větrání by nemělo být omezeno zakrytím větracích otvorů předměty, jako jsou noviny, ubrusy, záclony a podobně.
- 16) V blízkosti se nesmí používat otevřený oheň (např. svíčky).
- 17) Použité napájecí baterie (dálkové ovládání) by měly být zlikvidovány v kontejnerech k tomu určených.
- 18) Nepoužívejte zařízení na místech s extrémně vysokými/nízkými teplotami a vysokou vlhkostí vzduchu.
- 19) V blízkosti zařízení neumísťujte nádoby s tekutinami (vázy, šálky, lahve atd.). Zaplavení zařízení je může poškodit a způsobit úraz elektrickým proudem.



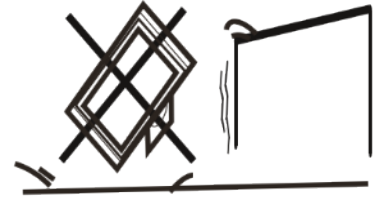
**Upozornění:** ⚡

Neodstraňujte kryt zařízení. Jakákoli servisní práce by měly být prováděny kvalifikovaným servisem.



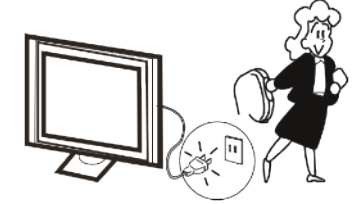
**Upozornění:** ⚠

Nezakrývejte ventilační otvory. Dostatečné větrání je nezbytné pro správný provoz zařízení.



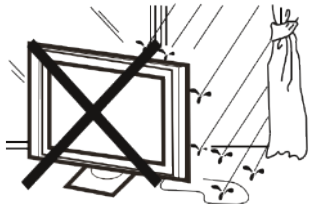
**Upozornění:** ⚠

Nepokládejte televizor na nestabilní povrch. Převrácení zařízení může způsobit zranění osob a poškození televizního přijímače.



**Upozornění:** ⚠

Když televizor nepoužíváte delší dobu, odpojte jej od zdroje napájení.



**Upozornění:** ⚡

Aby se zabránilo požáru nebo úrazu elektrickým proudem se nesmí vystavovat televizní přijímač působení deště a vlhkosti.



**Upozornění:** ⚠

Nepokládejte žádné kabely pod televizní stojan.



**Upozornění:** ⚡

Nevystavujte televizor nárazům nebo nadměrným otřesům.

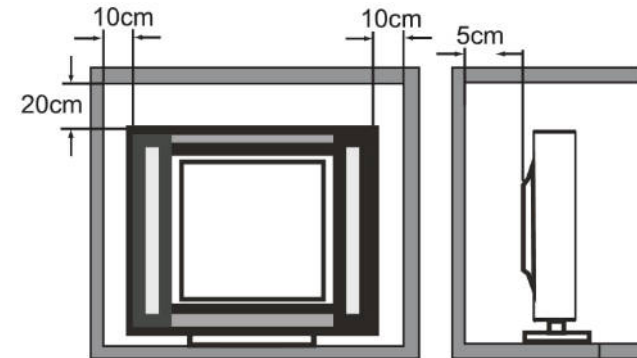


**Upozornění:** ⚠

Zvláštní pozornost by měla být věnována dětem, které si hrají kolem televizoru. Úder televizoru, který byl převrácen, může způsobit vážné zranění.

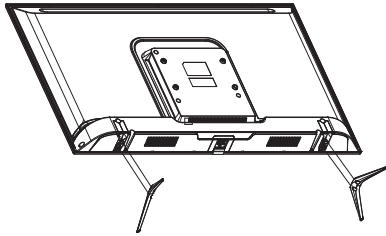
## INSTALACE

- Umístěte televizor na místo, kde obrazovka není vystavena přímému slunečnímu světlu nebo jinému silnému světlu.
- Celková tma nebo odrazy na obrazovce při sledování mohou způsobit namáhání očí. Pro pohodlné sledování se doporučuje měkké a nepřímé osvětlení.
- Ujistěte se, že mezi televizorem a zdí je dostatečný prostor pro řádné větrání (viz obrázek níže).
- Neumisťujte televizor v blízkosti zdrojů tepla.



## Montáž stojanu

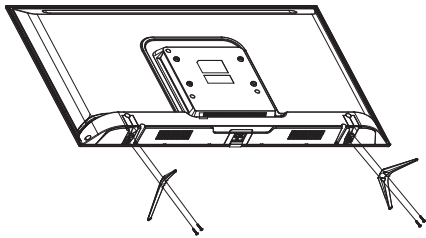
Pro připevnění stojanu, položte televizor na rovný povrch (stůl, deska atd.) obrazovkou dolů. Abyste ochránili zařízení před poškrábáním, můžete na stůl položit deku nebo jiný měkký materiál. Před zahájením montáže, odpojte všechny kabely připojené k televiznímu přijímači.



A

**Krok 1**

Umístěte nožičky do otvorů ve spodní části televizoru a poté se ujistěte, že jsou na správném místě (jak je znázorněno na obrázku A vedle).



B

**Krok 2**

Připojte nohy (jak je znázorněno na obrázku B vedle). Zkontrolujte, zda jsou šrouby pevně přišroubované.

**Upozornění:**

Postupujte podle pokynů k instalaci. Před umístěním televizoru se ujistěte, že je stojan pevně připevněn. Pokud není stojan správně připevněn, může dojít k převrácení televizoru. Pokud chcete odšroubovat základnu, musíte provést výše uvedené akce v opačném pořadí.

**Montáž na zeď**

**DŮLEŽITÉ** Instalaci televizoru na zeď by měli provádět dvě osoby!

Pro zajištění bezpečné instalace zařízení, dodržujte následující:

- Před zahájením montáže odpojte zařízení od zdroje napájení.
- Ujistěte se, že opěrná plocha unese hmotnost držáku spolu s připojeným televizorem.
- Instalace by měla být provedena v souladu s pokyny dodanými s držákem.
- Instalujte televizor pouze na svislou zeď.
- Ujistěte se, že šrouby použité k montáži zařízení jsou vhodné pro materiál stěny.
- Televizní kabely uspořádejte tak, aby nehrozilo riziko zakopnutí o ně.
- Instalaci zařízení by měla provádět kvalifikovaná osoba.

**TLAČÍTKO NA TELEVIZORU**

**Upozornění:** Umístění, název a dostupnost tlačítek se mohou lišit v závislosti na modelu vašeho televizoru. Porovnejte se skutečným produktem.



- Stisknutím tlačítka zapnete televizor.
- Stisknutím tlačítka vyvolejte Nabídku.
- Pokud můžete vybrat možnost v Nabídce, stiskněte tlačítko. Volbu potvrdíte stisknutím a podržením tlačítka.

**ZÁSUVKY**

**Upozornění:** Umístění, název a dostupnost zásuvek se mohou lišit v závislosti na modelu vašeho televizoru.

Zásuvka	Funkce
Vstup RF: 1x analogové DVB-T/T2/C 1x DVB-S/S2	Slouží k připojení pozemní televize popř satelitní. Připojte zástrčku anténního kabelu ke vstupu ANTENNA INPUT. Připojte zástrčku satelitní antény ke vstupu SATELLITE INPUT.
Výstup pro sluchátka (jack 3,5 mm)	Umožňuje připojit sluchátka k televizoru.
Zásuvka CI+	Typ konektoru, který umožňuje po umístění modulu CI obdrženého od poskytovatele televizních služeb příjem kódovaných televizních kanálů.
Vstup HDMI	Vstup HDMI je určen pro digitální přenos, nekomprimovaného obrazového a zvukového signálu z externích zařízení, například přehrávač DVD, Blu-Ray, herní konzole, dekodér nebo počítač (s nainstalovanou kompatibilní grafickou kartou) k televizoru pomocí kabelu HDMI.
Vstup USB	Umožňuje připojit paměťová zařízení USB k televizoru.

Kompozitní AV vstup	Umožňuje vám přenášet zvuk a video z externích zařízení, například rekordér, kamera, dekodér, přehrávač DVD nebo herní konzole k televizoru pomocí kabelu RCA.
Výstup SPDIF (Optický)	Umožňuje přenášet zvukový signál z TV na externí zařízení, jako je jako přijímač nebo systém domácího kina přes optický kabel.
Zásuvka RJ-45	Slouží k připojení televizoru k internetu pomocí kabelu LAN.

## PŘIPOJENÍ K INTERNETU

Existují dva způsoby připojení televizoru k internetu:

- Kabelové pomocí portu RJ-45.
- Bezdrátové připojení pomocí vestavěného modemu Wi-Fi.

### Připojení ke kabelové síti

1. Pokud se chcete připojit ke kabelové síti, musíte mít:
  - Dostatečně dlouhý kabel LAN;
  - Směrovač nebo modem s dostupným portem RJ-45;
  - Vysokorychlostní připojení k internetu.
2. Připojte kabel LAN k routeru a portu RJ-45.
3. Poté nakonfigurujte nastavení sítě.
4. Televizor by se měl připojit ke kabelové síti.

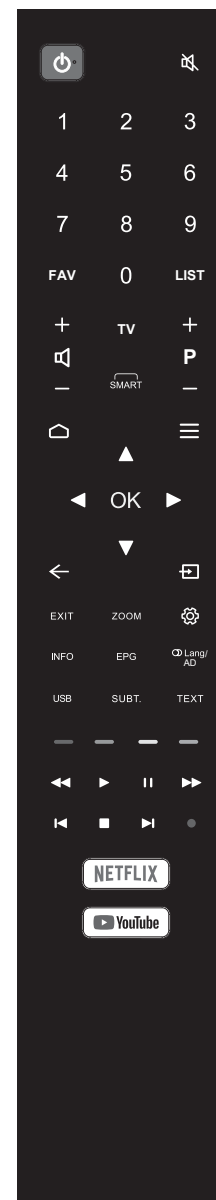
### Připojení k bezdrátové síti

1. Pokud se chcete připojit k bezdrátové síti, musíte mít:
  - Vysokorychlostní připojení k internetu.
2. Poté nakonfigurujte nastavení sítě.
3. Televizor by se měl připojit ke kabelové síti.

## DÁLKOVÉ OVLÁDÁNÍ

Většina funkcí televizoru je k dispozici v nabídce, která se zobrazí na obrazovce. Dálkový ovladač dodávaný se zařízením lze použít k ovládní televizoru prostřednictvím nabídky a ke konfiguraci obecných nastavení.

**Upozornění: Umístění, název a dostupnost tlačítek na dálkovém ovladači se může lišit v závislosti na modelu televizoru. Některá tlačítka nemusí být na vašem dálkovém ovládní k dispozici.**



	Tlačítko napájení (zapnout/přechod do pohotovostního režimu)
	Vypnout/zapnout zvuk
<b>0-9</b>	Numerická klávesnice
<b>FAV</b>	Zobrazit seznam oblíbených kanálů
<b>LIST</b>	Zobrazit seznam kanálů
	Zvýšení/snížení hlasitosti
<b>TV</b>	Přepnout do režimu TV
<b>SMART</b>	Funkce SMART
<b>P +/-</b>	Další/předchozí kanál
	Přejít na domovskou stránku Smart TV
	Zobrazit nabídku možností
	Použití k navigaci v nabídkách a přizpůsobení možností
<b>OK</b>	Potvrdit svou volbu
	Vraťte se k předchozí nabídce
	Vyberte zdroj signálu
<b>EXIT</b>	Opustit menu
<b>ZOOM</b>	Vyberte režim obrazovky
	Přejděte do hlavní nabídky
<b>INFO</b>	Zobrazit informace o programu (pokud jsou k dispozici)
<b>EPG</b>	V režimu TV přejděte na Elektronický programový průvodce
<b>Lang/AD</b>	Výběr jazyka zvuku
<b>USB</b>	Přejděte do nabídky Multimedia
<b>SUBT.</b>	Zobrazit nabídku nápisů
<b>TEXT</b>	Zobrazit Teletext
<b>BAREVNÁ TLAČÍTKA</b>	Další funkce
	Rychlý posun dozadu
	Přehrát
	Přerušit
	Rychlý posun vpřed
	Předchozí
	Stop
	Další
	Funkce PVR
<b>NETFLIX</b>	Přejít na domovskou stránku Netflix
	Přejít na domovskou stránku YouTube

## ZÁKLADNÍ OPERACE

1. Připojte kávovar k elektrické síti.
2. Připojte anténní kabel k příslušnému vstupu RF.

## Zapnutí a vypnutí televizoru

1. Po připojení k síťové zásuvce se televizor buď přímo zapne, nebo přejde do pohotovostního režimu (svítí červená dioda LED). Když je televizor v pohotovostním režimu, zapněte jej stisknutím tlačítka napájení.
2. Chcete-li přepnout televizor do pohotovostního režimu, stiskněte tlačítko napájení na televizoru nebo na dálkovém ovladači. Televizor je stále napájen, ale s nízkou spotřebou energie. Pokud chcete televizor úplně vypnout, odpojte jej ze zásuvky. Upozornění: U některých modelů se stisknutím vypínače vypne televizor.

## POČÁTEČNÍ KONFIGURACE

Při prvním zapnutí televizoru se zobrazí obrazovka Welcome (Vítejte), která vám pomůže s počátečním nastavením vašeho zařízení. Dokončete počáteční nastavení podle pokynů: výběr jazyka, připojení k internetu, vyhledávání kanálů atd. V následujících krocích je třeba vybrat nastavení nebo přeskočit krok. Pokud některý z kroků přeskočíte, můžete nastavení nakonfigurovat později pomocí nabídky nastavení.

## KÓD ZÁMKU

Chcete-li povolit funkci zámku, zadejte výchozí kód 1234. Po vstupu do nabídky zámku je nutné jej změnit. Chcete-li resetovat nastavený kód, zadejte kód 0423.

## VÍCE

Více informací o tomto zařízení naleznete na adrese: [www.krugerermatz.com](http://www.krugerermatz.com). Navštivte stránku [www.krugerermatz.com](http://www.krugerermatz.com) pro více produktů a příslušenství. Pokud máte nějaké dotazy nebo obavy, doporučujeme vám přečíst si často kladené otázky na kartě Nápověda

## POZOR

LCD panely používané v souladu s ISO 13404-2 mohou mít maximálně 2 neaktivní pixely. Takové zařízení je považováno za funkční.

Lechpol Electronics Sp. z o.o. Sp.k. tímto prohlašuje, že LED TV KM0232-S5 je v souladu se směrnicí 2014/53/UE. Úplné znění prohlášení o shodě EÚ je k dispozici na internetové adrese: [www.lechpol.pl](http://www.lechpol.pl)

## Informace o rádiové komunikaci

- Frekvenční rozsah vysílače Wi-Fi 2,4 GHz: 2412- 2472 MHz
- Výkon vysílače Wi-Fi 2,4 GHz: 16 dBm (+/- 4 dB)
- Frekvenční rozsah tuneru DVB-T/T2/C: 45-858 MHz
- Frekvenční rozsah tuneru DVB-S/S2: 950-2150 MHz



Nedotýkejte se ani nepřibližujte ANT IN, SATELLITE IN, LAN portu, AV IN vstupu, AV OUT výstupu, HDMI vstupu, USB 2.0 vstupu a zabraňte elektrostatickému výboji, který může vést k rušení v USB a LAN režimu; Pokud tak neučiníte, zařízení může přestat fungovat nebo fungovat špatně.



Česky  
Správná likvidace tohoto výrobku  
(odpadní elektrická a elektronická zařízení)



Elektrická zařízení označená symbolem přeškrtnuté popelnice se nesmí vyhazovat s komunálním odpadem. Taková zařízení podléhají selektivnímu sběru a recyklaci. Škodlivé látky, které obsahují, mohou způsobit znečištění životního prostředí a ohrozit lidské zdraví.

Vyrobeno v ČR pro LECHPOL ELECTRONICS Sp. z o.o. Sp.k., ul. Garwolińska 1, 08-400 Miętne, Polsko.

# HDMI



**ACHTUNG**

UM DAS RISIKO VON BRANDVERLETZUNGEN UND STROMSCHLÄGEN ZU VERRINGERN ENTFERNEN SIE NICHT DIE ABDECKUNG (ODER RÜCKSEITE) DES GERÄTS. ÜBERLASSEN SIE ALLE WARTUNGSARBEITEN QUALIFIZIERTEM SERVICEPERSONAL.



Das dreieckige Blitzsymbol mit Pfeilkopf weist den Benutzer auf das Vorhandensein von nicht isolierter „gefährlicher Spannung“ im Inneren des Gerätes hin, die ausreichen kann, um die Gefahr eines elektrischen Schlags darzustellen.



Das dreieckige Symbol mit dem Ausrufezeichen weist den Benutzer auf wichtige Bedienungs- und Wartungs- (Reparatur-) hinweise hin, die in dieser Bedienungsanleitung enthalten sind.

**WICHTIGE SICHERHEITSANWEISUNGEN**

- 1) Lesen Sie diese Bedienungsanleitung.
- 2) Bewahren Sie die Bedienungsanleitung auf für späteres nachschlagen.
- 3) Beachten Sie alle Warnungen.
- 4) Befolgen Sie alle Anweisungen.
- 5) Verwenden Sie das Gerät nicht in der Nähe von Wasser.
- 6) Nur mit einem trockenem Tuch reinigen.
- 7) Lüftungsöffnungen dürfen nicht blockiert werden, installieren Sie in Übereinstimmung mit den Anweisungen.
- 8) Nicht in der Nähe von Wärmequellen, wie Heizkörper, Wärmespeicher, Öfen oder anderen Geräten (einschließlich Verstärkern), die Wärme erzeugen,

installieren.

9) Umgehen Sie nicht die Sicherheitsfunktion des polarisierten Steckers. Wenn der Stecker nicht in Ihre Steckdose passt, beauftragen Sie einen Elektriker um die Steckdose auszutauschen.

10) Schützen Sie das Netzkabel, damit niemand darauf trittet, einklemmt, insbesondere an Steckern, Steckdosen, und dem Punkt, wo es aus dem Gerät austritt.

11) Verwenden Sie nur vom Hersteller empfohlene Zusatzgeräte / Zubehör.

12) Trennen Sie das Gerät vom Stromnetz bei Gewitter oder wenn es für einen längeren Zeitraum nicht benutzt wird.

13) Lassen Sie alle Wartungsarbeiten qualifiziertem Servicepersonal. Eine Wartung ist erforderlich, wenn das Gerät in irgendeiner Weise beschädigt wurde, beispielsweise Netzkabel oder Stecker beschädigt wurde, Flüssigkeiten oder Gegenstände in das Gerät gefallen sind, das Gerät Regen oder Feuchtigkeit ausgesetzt war, nicht normal funktioniert, oder fallen gelassen wurde.

14) Da der Netzstecker als Trennvorrichtung verwendet wird, muss die Trennvorrichtung frei zugänglich bleiben.

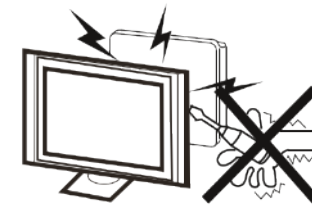
15) Die Belüftung darf nicht behindert werden, indem die Lüftungsöffnungen mit Gegenständen wie Zeitungen, Tischdecken, Vorhängen usw. bedeckt werden.

16), Keine offenen Flammen, wie brennende Kerzen, dürfen auf das Gerät gestellt werden.

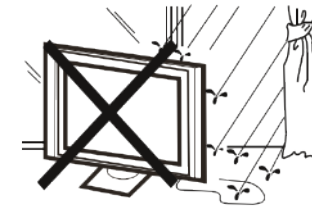
17) Es sollte auf die Umweltaspekte bei der Batterieentsorgung geachtet werden.

18) Die Verwendung von Geräten in gemäßigtem Klima.

19) Das Gerät darf nicht Tropf- oder Spritzwasser ausgesetzt werden und keine mit Flüssigkeiten gefüllten Gegenstände, wie Vasen, dürfen auf das Gerät gestellt werden.

**Warnung**

Hochspannung wird im Betrieb dieses Fernsehgerätes verwendet. Rückwärtige Abdeckung nicht vom Gerät entfernen. Überlassen Sie die Wartung qualifiziertem Servicepersonal.

**Warnung**

Zum Vermeidung von Feuer oder der Gefahr eines Elektroschocks, darf das Gerät nicht Regen oder Feuchtigkeit ausgesetzt werden.

**Warnung**

Keine Objekte in die Schlitze oder Öffnungen des Fernsehgerätes stecken oder fallen lassen. Schütten Sie niemals irgendeine Art von Flüssigkeit auf das Fernsehgerät.

**Achtung**

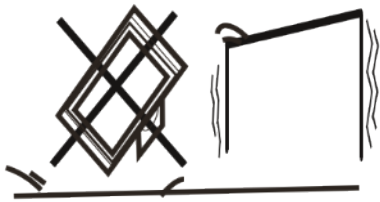
Blockieren Sie nicht die Lüftungsöffnungen in der Rückwand. Ausreichende Belüftung ist wichtig, um den Ausfall der elektrischen Komponenten zu vermeiden.

**Achtung**

Das Stromkabel nicht unter dem Fernsehgerät einklemmen.

**Achtung**

Nie auf den Fernsehgerät oder den Ständer stehen, anlehnen, oder plötzlich drücken. Sie sollten ein besonderes Augenmerk auf Kinder haben. Schwere Verletzungen können die Folge beim Herunterfallen sein.



### Achtung

Stellen Sie Ihr Fernsehgerät nicht auf einen instabilen Wagen, Stand, Regal oder Tisch. Schwere Schäden an Personen sowie am Fernsehgerät sind die Folge beim Herunterfallen.



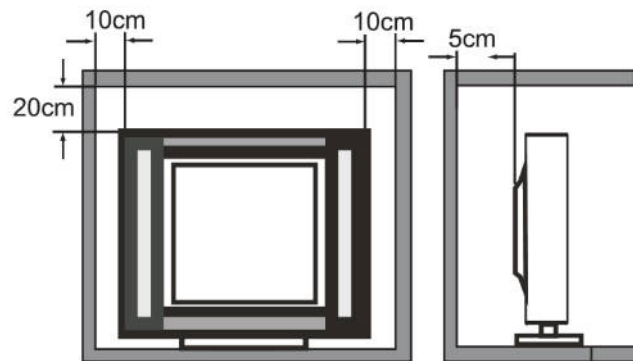
### Achtung

Wenn das Fernsehgerät für eine längere Zeit nicht benutzt wird, ist es empfehlenswert das Netzkabel von der Steckdose zu trennen.

## INSTALLATION

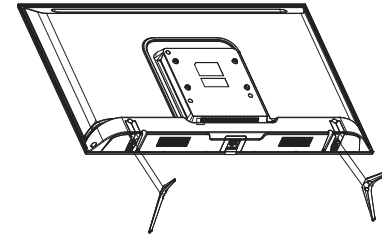
- Stellen Sie das TV-Gerät im Zimmer an einem Ort auf, wo das Licht nicht auf den Bildschirm fällt.
- Totale Dunkelheit oder eine Reflexion auf dem Bildschirm kann eine Belastung der Augen verursachen. Weiche und indirekte Beleuchtung ist für angenehmes Fernsehen zu empfehlen.
- Lassen Sie genügend Abstand zwischen TV-Gerät und der Wand, um ausreichende Belüftung zu gewährleisten.
- Vermeiden Sie übermäßig warme Orte, um Schäden am Gehäuse und frühzeitiges Ausfallen der Komponenten zu vermeiden.
- Bedecken Sie nicht die Lüftungsöffnungen, wenn Sie das TV-Gerät benutzen.

### Minimale Abstände

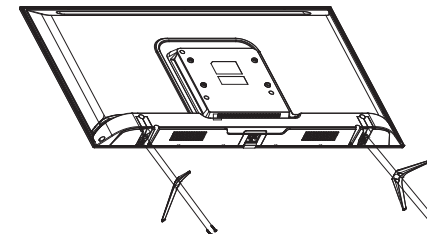


## Basisständer Montageanleitung

Zur Montage des Basisständers, die flache Seite der TV-Plattform nach unten legen. Vor der Montage (oder Abnahme) der Ständer, ziehen Sie das Netzkabel aus der Steckdose, vor dem Vorgang, legen Sie ein Kissen an der Stelle, wo der Fernseher platziert wird, um Schäden am TV zu vermeiden.



A



B

### Schritt 1

Die 2 Standfüße an der Unterseite des TV-Gerätes einfügen und überprüfen, ob diese fest sitzen (siehe untere Abbildung A).

### Schritt 2

2 Schrauben in die zugehörigen Löcher einfügen und anziehen (siehe untere Abbildung B).

### Warnung:

Achten Sie darauf, die Anweisungen für die Montage zu befolgen, wenn die Basis nicht richtig montiert ist, kann der TV umfallen. Um die Standfläche zu entfernen, führen Sie die Schritte in umgekehrter Reihenfolge aus. Der Winkel des Basisständers kann nicht eingestellt werden. Während der Montage, achten Sie darauf, um Schäden am TV zu vermeiden und die Hand nicht zwischen dem Boden und der Unterseite des Fernsehgeräts einzuklemmen.



## Wandmontage

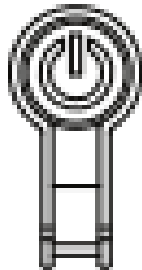
**WICHTIG** Dieser Vorgang benötigt zwei Personen!

Um eine sichere Installation zu gewährleisten, beachten Sie die folgenden Sicherheitshinweise:

- Trennen Sie das Gerät vor der Montage von der Stromversorgung.
- Überprüfen Sie, ob die Wand das Gewicht des Fernsehgeräts und der Wandhalterung tragen kann.
- Befolgen Sie die Montageanweisungen für die Wandhalterung.
- Das Fernsehgerät muss an einer vertikalen Wand montiert werden.
- Verwenden Sie nur Schrauben, die für das Material der Wand geeignet sind.
- Vergewissern Sie sich, dass die Kabel des Fernsehgeräts so platziert sind, dass keine Stolpergefahr besteht.
- Die Montage des Fernsehgeräts an der Wand darf nur von Fachleuten durchgeführt werden.

## TASTEN AM TV-GERÄT

**Hinweis: Der Standort, die Namen und die Verfügbarkeit der Tasten können je nach TV-Modell abweichen. Bitte beziehen Sie sich auf das eigentliche Produkt.**



- Drücken Sie die Taste um den TV einzuschalten
- Wenn das Gerät eingeschaltet ist, drücken Sie die Taste um das Menü anzuzeigen
- Im Menü, drücken Sie die Taste um die Option auszuwählen. Die Taste drücken und halten um die Option zu bestätigen.

## ANSCHLÜSSE

**Hinweis: Der Standort, die Namen und die Verfügbarkeit der Anschlüsse können je nach TV-Modell abweichen.**

Anschluss	Funktion
HF Eingang: 1x analog DVB-T/T2/C 1x DVB-S/S2	Anschließen des terrestrischen oder Satellitenfernsehen mit einem Antennenkabel. Schließen Sie den Stecker eines Antennenkabels an den Antenneneingang [ANTENNA INPUT] an. Schließen Sie den Stecker eines Satellitenantennenkabels an den Satelliteneingang [SATELLITE] an.
Kopfhörerausgang (3,5 mm Jack)	Anschließen eines Kopfhörers an das TV-Gerät.
CI+ Steckplatz	Technologie, mit der Sie ein CI-Modul einfügen können, mit dem Ihr Fernsehgerät verschlüsselte TV-Sender empfangen kann.
HDMI Eingang	Überträgt Video- und Audiodaten von einem externen Gerät wie einem DVD- oder Blu-Ray-Player, einer Videospielekonsole oder einem PC (mit kompatibler Videokarte) über ein HDMI-Kabel an Ihr TV-Gerät.
USB Eingang	Anschließen von USB Speichergeräte.
AV Komposit Eingang	Überträgt Video- und Audiodaten von einem externen Gerät wie einem PVR, Kamera, DVD-Player, einer Videospielekonsole über ein Cinch-Kabel (RCA) an Ihr TV-Gerät.
SPDIF (Optisch) Ausgang	Überträgt Audiodaten vom TV-Gerät an externe Geräte wie Verstärker oder Lautsprecher über Optische kabel.
RJ-45	Verbindet das TV-Gerät über ein LAN-Kabel mit dem Internet.

## ANSCHLIESSEN AN DAS INTERNET

Das TV-Gerät kann an das Internet in zwei Möglichkeiten angeschlossen werden:

- Über Kabel, durch benutzen des RJ-45 Anschluss.
- Kabellos über das Wi-Fi Netzwerk.

### Anschließen an ein Netzwerk über Kabel

1. Stellen Sie sicher dass Sie haben:
  - Ein LAN-Kabel, das lang genug ist, um Ihr TV-Gerät zu erreichen;
  - Einen Router oder Modem mit verfügbarem RJ-45 Anschluss;
  - Hochgeschwindigkeits-Internetverbindung.
2. Verbinden Sie das LAN Kabel mit dem Router und den RJ-45 Anschluss.
3. Gehen Sie zu Netzwerkeinstellungen um die Internetverbindung einzustellen.
4. Das TV-Gerät sollte nun an das ausgewählte Netzwerk angeschlossen sein.

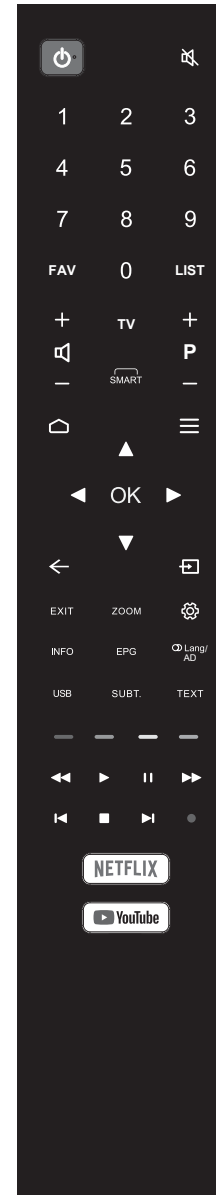
### Anschließen an ein Kabelloses Netzwerk

1. Stellen Sie sicher dass Sie haben:
  - Hochgeschwindigkeits-Internetverbindung.
2. Gehen Sie zu Netzwerkeinstellungen um die Internetverbindung einzustellen.
3. Das TV-Gerät sollte nun an das ausgewählte Netzwerk angeschlossen sein.

## FERNBEDIENUNG

Die meisten Funktionen Ihres TV-Geräts sind über die Menü verfügbar, die auf dem Bildschirm angezeigt werden. Mit der mit dem Gerät gelieferten Fernbedienung können Sie durch die Menü blättern und alle allgemeinen Einstellungen vornehmen.

**Hinweis: Der Standort, die Namen und die Verfügbarkeit der Tasten auf der Fernbedienung können je nach TV-Modell abweichen. Einige Tasten sind möglicherweise auf Ihrer Fernbedienung nicht verfügbar.**



	Umschalten des Fernsehgeräts zwischen Ein- und Bereitschafts-Modus
	Ton ein-/ausschalten
<b>0-9</b>	Zahlentasten
<b>FAV</b>	Anzeigen der Favorit Senderliste
<b>LIST</b>	Anzeigen der Senderliste
	Lautstärke erhöhen/verringern
<b>TV</b>	Zum TV Modus wechseln
	SMART Funktionen
<b>P +/-</b>	Nächster/vorheriger Sender
	Öffnen der Startseite des Smart TV Portals
	Anzeigen der Menü-Option
	Benutzt zum blättern durch das Menü und ändern der Einstellungen
<b>OK</b>	Bestätigen und aufrufen einer Auswahl
	Rückkehr zum vorherigen Menü
	Anzeigen und auswählen der Eingangsquelle
<b>EXIT</b>	Menü verlassen
<b>ZOOM</b>	Bildschirmmodus auswählen
	Aufrufen des Hauptmenüs
<b>INFO</b>	Anzeigen von Programm-Information (wenn verfügbar)
<b>EPG</b>	Aufrufen des Elektronischen Programmführers im TV Modus
	Audiosprache auswählen
<b>USB</b>	Multimedia Menü aufrufen
<b>SUBT.</b>	Anzeigen de Untertitel-Menüs
<b>TEXT</b>	Teletext anzeigen
<b>FARBFASTEN</b>	Zusätzliche Funktion
	Schneller Rücklauf
	Wiedergabe
<b>II</b>	Pause
	Schneller Vorlauf
	Vorherige
	Stopp
	Nächste
	PVR Funktion
<b>NETFLIX</b>	Aufrufen Netflix Hauptseite
	Aufrufen der YouTube Hauptseite

## ALLGEMEINE BEDIENUNG

1. Schließen Sie das Gerät an die Stromversorgungsbuchse an.
2. Schließen Sie das Antennenkabel an den entsprechenden HF-Eingang an.

## TV-Gerät ein- und ausschalten

1. Wenn das Fernsehgerät an die Stromversorgung angeschlossen ist, wird es direkt eingeschaltet oder befindet sich im Bereitschaftsmodus (rote LED leuchtet). Wenn sich das Fernsehgerät im Bereitschaftsmodus befindet, drücken Sie die Netztaaste, um es einzuschalten.
2. Um das Fernsehgerät in den Bereitschaftsmodus zu versetzen, drücken Sie die Netztaaste am Fernsehgerät oder auf der Fernbedienung. Der Fernseher bleibt eingeschaltet, jedoch mit geringem Energieverbrauch. Ziehen Sie den Netzstecker, um das Fernsehgerät auszuschalten  
Hinweis: Für einige Modelle, drücken der Netztaaste, schaltet das Gerät aus.

## ERSTE EINSTELLUNGEN

Wenn Sie das Fernsehgerät zum ersten Mal einschalten, erscheint der Begrüßungsbildschirm, der Sie durch den Ersteinstellungsprozess führt. Befolgen Sie die Anweisungen auf dem Bildschirm, um den Ersteinrichtungsvorgang abzuschließen, z. B. Auswählen der Sprache, Verbinden mit dem Netzwerk, Sendersuche usw. Treffen Sie bei jedem Schritt entweder eine Auswahl oder überspringen ihn. Wenn Sie einen Schritt überspringen, können Sie die Einstellung später über das Menü Einstellungen vornehmen.

## SPERRKODE

Um die Sperrfunktion zu aktivieren, geben Sie den voreingestellten Code 1234 ein. Der voreingestellte Code sollte im Sperrmenü geändert werden. Wenn Sie den vorhandenen Code vergessen haben, geben Sie den Code 0423 ein, um auf das Sperrmenü zuzugreifen.

## ERFAHREN SIE MEHR

Für weitere Informationen zu diesem gerät finden sie unter: [www.krugermatz.com](http://www.krugermatz.com).

Besuchen sie [www.krugermatz.com](http://www.krugermatz.com) website für weitere produkte und zubehör.

Im falle irgendwelcher zweifel oder fragen wenden sie sich an unsere häufig gestellten fragen.

Hiermit erklär die Firma LECHPOL ELECTRONICS Sp. z o.o. Sp.k. dass sich das Gerät LED TV KM0232-S5 im Einklang mit den Bestimmungen der Richtlinie 2014/53/UE befindet. Komplette Konformitätserklärung zum herunterladen auf [www.lechpol.pl](http://www.lechpol.pl)

## Radioinformationen

- Frequenzbereich 2.4G Wi-Fi-Transmitter: 2412 - 2472MHz
- Leistung 2.4G Wi-Fi-Transmitter: 16dBm (+/- 4dB)
- Frequenzbereich DVB-T/T2/C-Tuner: 45 - 858MHz
- Frequenzbereich DVB-S/S2-Tuner: 950 - 2150MHz



Berühren Sie nicht den ANT IN-, SATELLITE IN, LAN Steckplatz, AV IN, AV OUT, HDMI Eingang oder USB 2.0 Steckplatz und vermeiden Sie elektrostatische Entladungen, die diese Anschlüsse im USB- und LAN-Modus stören könnten. Andernfalls wird das Fernsehgerät nicht mehr funktionieren oder einen anormalen Zustand haben.



**Deutsch**  
**Korrekte Entsorgung dieses Produkts**  
**(Elektromüll)**



Es ist verboten, Geräteabfälle, die mit dem Symbol einer durchgestrichenen Mülltonne gekennzeichnet sind, zusammen mit anderen Abfällen zu entsorgen. Dieses Gerät unterliegt der Sammlung und dem Recycling. Die darin enthaltenen Schadstoffe können Umweltbelastungen verursachen und eine Gefahr für die menschliche Gesundheit darstellen.

Hergestellt in China für LECHPOL ELECTRONICS Sp. z o.o. Sp.k., ul. Garwolińska 1, 08-400 Miętne.

# HDMI

**CAUTION**

TO REDUCE THE RISK OF ELECTRIC SHOCK, DO NOT REMOVE COVER (OR BACK). NO USER SERVICEABLE PARTS INSIDE, REFER SERVICING TO QUALIFIED SERVICE PERSONNEL.



The symbol indicates that dangerous voltages constituting a risk of electric shock are present within this unit.



The symbol indicates that there are important operating and maintenance instructions in the literature accompanying this unit.

**IMPORTANT SAFETY INSTRUCTION**

- 1) Read these instructions.
- 2) Keep these instructions.
- 3) Heed all warnings.
- 4) Follow all instructions.
- 5) Do not use this apparatus near water.
- 6) Clean only with dry cloth.
- 7) Do not block any ventilation openings, install in accordance with the instructions.
- 8) Do not install near any heat sources such as radiations, heat registers, stoves, or other apparatus (including amplifiers) that produce heat.
- 9) Do not defeat the safety purpose of the polarized plug. If the provided plug does not fit into your outlet, consult an electrician for replacement of the obsolete outlet.
- 10) Protected the power cord from being walked on or pinched particularly at plugs, convenience receptacles, and the point where they exit from the apparatus.

11) Only use attachments/accessories specified by the manufacturer.

12) Unplug this apparatus during lighting storms or when unused for long periods of time.

13) Refer all servicing to qualified service personnel. Servicing is required when the apparatus has been damaged in anyway, such as power-supply cord or plug is damaged, liquid has been spilled or objects have fallen into the apparatus, the apparatus has been exposed to rain or moisture, does not operate normally, or has been dropped.

14) Mains plug is used as the disconnect device, the disconnect device shall remain readily operable.

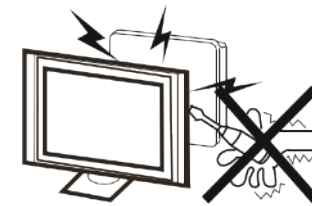
15) The ventilation should not be impeded by covering the ventilation openings with items, such as newspapers, table-cloth, curtains, etc.

16) No naked flame sources, such as lighted candles, should be placed on the apparatus.

17) Attention should be drawn to the environmental aspects of battery disposal.

18) The use of apparatus in moderate climate.

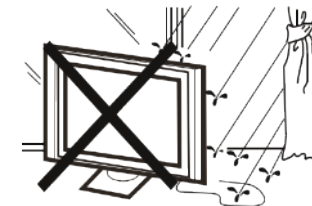
19) The apparatus shall not be exposed to dripping or splashing and that no objects filled with liquids, such as vases, shall be placed on the apparatus.

**Warning** ⚡

High voltages are used in the operation of this television receiver. Do not remove the cabinet back from your set. Refer servicing to qualified service personnel.

**Caution** ⚠

Do not block the ventilation holes in the back cover. Adequate ventilation is essential to prevent failure of electrical components.

**Warning** ⚡

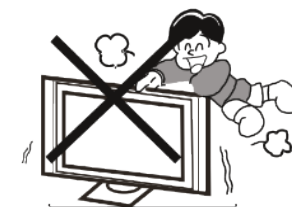
To prevent fire or electrical shock hazard, do not expose the television receiver to rain or moisture.

**Caution** ⚠

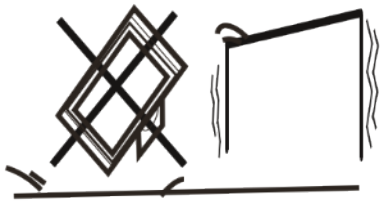
Do not trap the power supply cord under the television receiver.

**Warning** ⚡

Do not drop or push objects into the television cabinet slots or openings. Never spill any kind of liquid on the television receiver.

**Caution** ⚠

Never stand on, lean on, or suddenly push the television or its stand. You should pay special attention to children. Serious injury may result if it should fall.



**Caution** 

Do not place your television on an unstable cart, stand, shelf or table. Serious injury to an individual, and damage to the television, may result if it should fall.



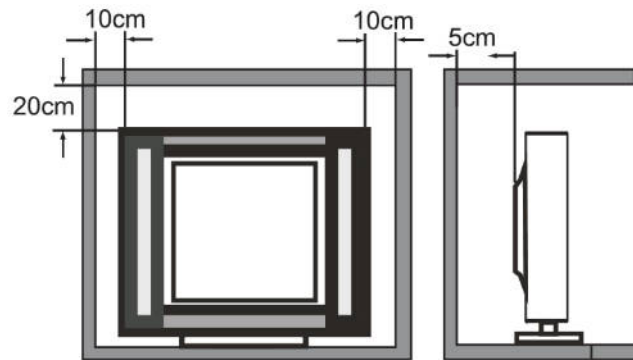
**Caution** 

When the television receiver is not used for an extended period of time, it is advisable to disconnect the AC power cord from the AC outlet.

## INSTALLATION

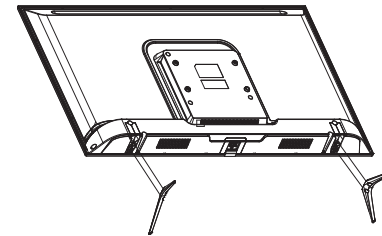
- Locate the TV in the room where light does not strike the screen directly.
- Total darkness or a reflection on the picture screen can cause eyestrain. Soft and indirect lighting is recommended for comfortable viewing.
- Allow enough space between the TV and the wall to permit ventilation.
- Avoid excessively warm locations to prevent possible damage to the cabinet or premature component failure.
- Do not cover the ventilation openings when using the TV.

### Minimum distances

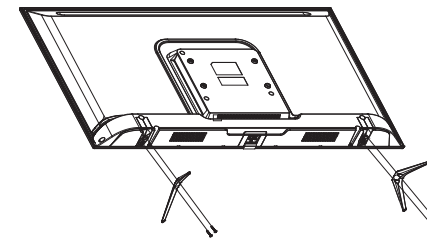


### Base stand assembly instruction

When you install the base, the need to face down flat on the TV platform. Before installing (or removing) the stand, unplug the AC power cord from the AC outlet before performing the operation, laying cushion in place the TV will be placed to prevent damage to the TV.



**A**



**B**

### Step 1

Locate the 2 pcs of bottom bracket into the gap in the bottom of the TV, and check that it is securely held in place as in illustration A) below.

### Step 2

Lock the 2 pcs screws in the designated location as in illustration B) below. Check each screw is firmly tightened.

### Warning:

Be sure to follow the instructions for installation, if the base is not installed correctly, it may result in the TV falling over. To remove the stand, perform the steps in reverse order, the base can not adjust the angle. During the installation process, be careful to avoid damage to the TV and your hand caught and ground to the bottom of the TV.

### Mounting on a wall

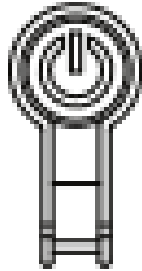
**IMPORTANT** This operation requires two people!

To ensure a safe installation, comply with the following safety instructions:

- Disconnect from power supply before mounting.
- Check that the wall can support the weight of the TV set and wall mount assembly.
- Follow the mounting instructions provided with the wall mount.
- The TV set must be installed on a vertical wall.
- Make sure to use only screws suitable for the material of the wall.
- Make sure that the TV set cables are placed in such a way that there is no danger of tripping over them.
- Mounting the TV set on the wall should be performed only by professionals.

## BUTTON ON THE TV SET

**Note:** The location, names and availability of the buttons may vary according to the TV model. Please refer to the actual product.



- Press the button to turn on the TV.
- When the TV is on, press it to bring up the Menu.
- While in the Menu, press the button to select the option. Press and hold the button to confirm the option.

## SOCKETS

**Note:** The location, names and availability of the sockets may vary according to the TV model.

Socket	Function
RF input: 1x analogue DVB-T/T2/C 1x DVB-S/S2	Connect with ground-based or satellite television with an antenna cable. Connect plug of an antenna cable to the ANTENNA INPUT. Connect the plug of a satellite antenna cable to the SATELLITE input.
Headphones output (3,5 mm jack)	Connect headphones to the TV set.
CI+ slot	Technology that allows you to insert a CI module that allows your TV set to receive scrambled TV channels.
HDMI input	Transmits video and audio data from external device such as DVD or Blu-Ray player, video game console or PC (with compatible video card) to your TV set with a HDMI cable.
USB input	Connect USB storage device.

AV composite input	Designed to transmit video and audio data from external devices such as PVR, camera, DVD player, video game console to the TV set with RCA cable.
SPDIF (Optical) output	Transmits audio data from the TV set to external devices such as amplifier or speaker set with optical cable.
RJ-45	Connect the TV set to the Internet with LAN cable.

## CONNECTING TO THE INTERNET

The TV set can be connected to the network in two ways:

- Wired, using the RJ-45 port.
- Wireless, using Wi-Fi network.

### Connecting to a wired network

1. Ensure you have:
  - LAN cable long enough to reach your TV set.
  - Router or modem with available RJ-45 port;
  - High-speed internet connection.
2. Connect LAN cable to the router and to the RJ-45 port.
3. Enter Network Settings to configure the Internet connection.
4. The TV set should have connected to the selected wired network.

### Connecting to a wireless network

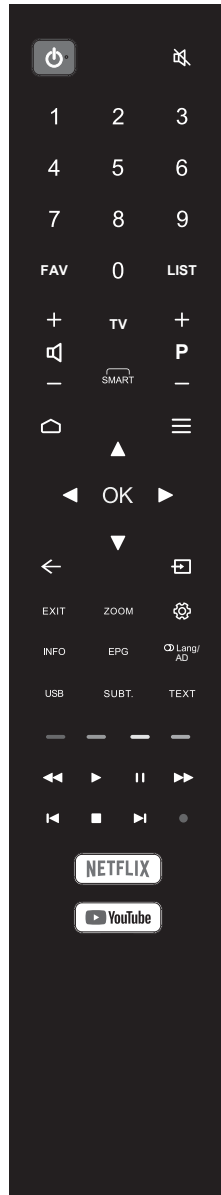
1. Ensure you have:
  - High-speed internet connection.
2. Enter Network settings to configure the Internet connection.
3. The TV set should have connected to the selected wireless network.



## REMOTE CONTROL

Most of your television's functions are available via the menus that appear on the screen. The remote control supplied with your set can be used to navigate through the menus and to configure all the general settings.

**Note! The location, names and availability of the buttons on the remote control may vary according to the TV model. Some buttons may not be available on your remote control.**



	Switch the TV between on and standby mode
	Switch the sound off/on
<b>0-9</b>	Number key
<b>FAV</b>	Display favorite channel list
<b>LIST</b>	Display channel list
	Increase/decrease volume
<b>TV</b>	Enter TV mode
	SMART functions
<b>P +/-</b>	Next/previous channel
	Open homepage of Smart TV portal
	Display option menu
	Use to navigate the menu and adjust options
<b>OK</b>	Confirm an entry or selection
	Return to the previous menu
	Display and select input source
<b>EXIT</b>	Exit the menu
<b>ZOOM</b>	Select screen mode
	Enter main menu
<b>INFO</b>	Display program information (if available)
<b>EPG</b>	Enter Electronic Program Guide in TV mode
	Select audio language
<b>USB</b>	Enter Multimedia menu
<b>SUBT.</b>	Display subtitle menu
<b>TEXT</b>	Display Teletext
<b>COLOR BUTTONS</b>	Additional function
	Search backward
	Play
<b>II</b>	Pause
	Search forward
	Previous
	Stop
	Next
	PVR function
<b>NETFLIX</b>	Enter Netflix main page
	Enter YouTube main page

## BASIC OPERATION

1. Connect the device to power supply socket.
2. Connect the antenna cable into the appropriate RF input.

### Switch the TV on and off

1. When the TV is connected to power supply, it will be turned on directly or be in standby mode (red LED is on). If the TV is in standby mode, press the Power button to turn it on.
2. To put the TV set into standby mode, press the Power button on the TV set or remote control. The TV set remains on, but with low energy consumption. To switch off the TV set, unplug it from power supply.  
Note: For some models, press Power button to switch off the TV set.

## INITIAL SETUP

The first time you switch the TV set on, the Welcome screen appears, which guides you through the initial setup process. Follow the on-screen instructions to finish the initial setup process such as selecting the language, connecting to the network, scanning channels and more. During each step, either make a choice or skip the step. If you skip a step, you can perform the setup later from the settings menu.

## LOCK CODE

To enable lock function, input default code 1234. Default code should be changed in the lock menu. If you forget existing code, input code 0423 to access the lock menu.

## LEARN MORE

For more information on this device visit: [www.krugermatz.com](http://www.krugermatz.com).

Visit [www.krugermatz.com](http://www.krugermatz.com) website for more products and accessories.

In case of any doubts or questions reach out to our Frequently Asked Questions section.

Lechpol Electronics Sp. z o.o. Sp.k. hereby declares that LED TV KM0232-S5 is consistent with directive 2014/53/UE. Full text of the EU Declaration of Conformity is available at following Internet address: [www.lechpol.pl](http://www.lechpol.pl)

## Radio Information

- 2.4G Wi-Fi transmitter frequency range: 2412 - 2472MHz
- 2.4G Wi-Fi transmitter power: 16dBm (+/- 4dB)
- DVB-T/T2/C tuner frequency range: 45 - 858MHz
- DVB-S/S2 tuner frequency range: 950 - 2150MHz



Do not touch or be close to the ANT IN, SATELLITE IN, LAN port, AV IN, AV OUT, HDMI input, USB 2.0 port and prevent electrostatic discharge to disturb these terminals when in USB and LAN mode; otherwise it will cause the TV to stop working or abnormal status.

 **English**  
**Correct Disposal of This Product**  
**(Waste Electrical & Electronic Equipment)**

It is forbidden to place equipment waste marked with the symbol of a crossed-out trash bin together with other waste. This equipment is subject to collection and recycling. The harmful substances it contains can cause environmental pollution and pose a threat to human health.

Made in China for LECHPOL ELECTRONICS Sp. z o.o. Sp.k., ul. Garwolińska 1, 08-400 Miętne.

**HDMI**



## ATENCIÓN

PARA EVITAR EL RIESGO DE SUFRIR UNA DESCARGA ELÉCTRICA, NO DEBE RETIRARSE LA CARCASA DEL TELEVISOR. LOS TRABAJOS DE SERVICIO TÉCNICO DEBERÁN SER REALIZADOS EXCLUSIVAMENTE POR PERSONAL CUALIFICADO.



El símbolo de un rayo en el interior de un triángulo equilátero indica la presencia de un voltaje peligroso bajo la carcasa del televisor.



Un signo de exclamación en el interior de un triángulo equilátero tiene por objeto advertir al usuario que la documentación que acompaña a este televisor contiene instrucciones importantes de operación y mantenimiento.

## SEGURIDAD

- 1) Antes de conectar el televisor lea este manual de instrucciones.
- 2) Conserve este manual para referencia futura.
- 3) Tenga en cuenta todas las observaciones y advertencias.
- 4) Proceda conforme a la información incluida en este manual.
- 5) El televisor no debe estar colocado en un lugar en el que esté expuesto al derramamiento de líquidos.
- 6) Para la limpieza utilice únicamente un paño suave humedecido.
- 7) No bloquee los orificios de ventilación del televisor.
- 8) No coloque el televisor cerca de fuentes de calor.
- 9) Si el enchufe no se ajusta a la toma de corriente, contacte con un electricista para cambiarla.

10) Proteja el cable de alimentación frente a pisotones o presiones. Preste especial atención a los lugares junto a los enchufes, lámparas y en los lugares en los que el cable entra en el televisor.

11) Use exclusivamente los elementos adicionales / accesorios recomendados por el fabricante.

12) Desconecte el televisor de la toma de alimentación durante tormentas eléctricas y en caso de que no vaya a ser utilizado durante un periodo prolongado de tiempo.

13) En caso de aparecer problemas en el funcionamiento del televisor debe contactarse con un servicio técnico cualificado. No intente reparar el televisor usted mismo.

14) El enchufe de alimentación es el elemento principal de desconexión del televisor. Deberá encontrarse en un lugar fácilmente accesible.

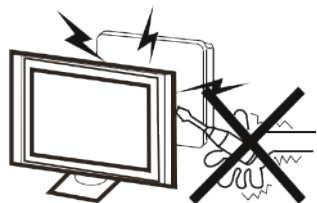
15) No cubra los orificios de ventilación con revistas, manteles, cortinas, etc. para no dificultar la ventilación del televisor.

16) No use llamas sin protección (p.ej. velas) cerca del televisor.

17) Las pilas agotadas (mando a distancia) deben depositarse en los contenedores destinados a este fin.

18) No use el televisor en lugares a temperatura extremadamente alta/baja ni con gran humedad del aire.

19) No coloque cerca del televisor recipientes que contengan líquidos (floreros, tazas, botellas, etc.). Si se derraman líquidos en el interior del televisor pueden provocarse daños en el mismo y una descarga eléctrica.



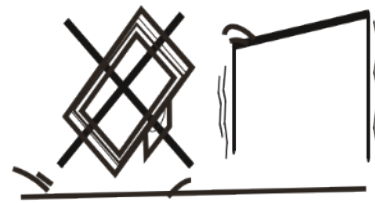
**Atención** ⚠

No retire la carcasa del televisor. Todos los trabajos de servicio técnico deben ser confiados a un servicio técnico cualificado.



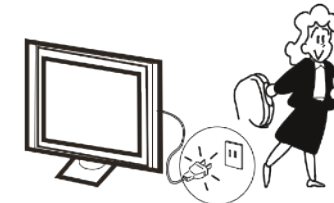
**Atención** ⚠

No cubra los orificios de ventilación. Para el correcto funcionamiento del televisor es imprescindible una ventilación adecuada.



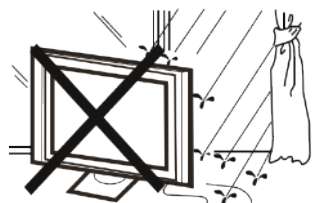
**Atención** ⚠

No coloque el televisor sobre una base inestable. La caída del televisor puede provocar lesiones y daños al televisor.



**Atención** ⚠

Si el televisor no va ser utilizado durante un periodo prolongado de tiempo desconéctelo de la toma de alimentación.



**Atención** ⚠

Para evitar un incendio o una descarga eléctrica no exponga el televisor a la acción de la lluvia o la humedad.



**Atención** ⚠

No coloque ningún cable bajo la base del televisor.



**Atención** ⚠

No someta el televisor a golpes ni sacudidas violentas.



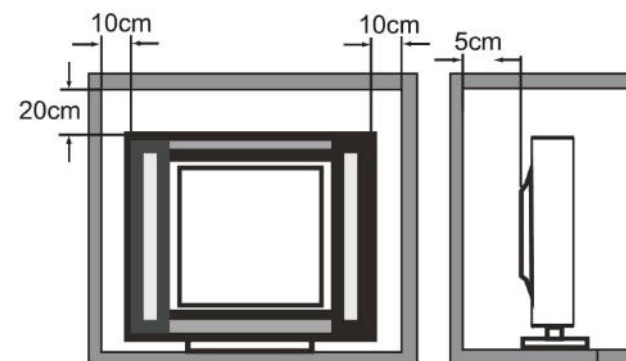
**Atención** ⚠

Preste especial atención si hay niños jugando cerca del televisor. En caso de caída, el golpe del televisor puede provocar lesiones graves.

## INSTALACIÓN

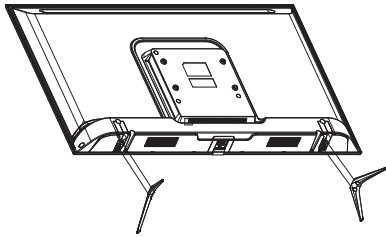
- Coloque el televisor en un lugar en el que los rayos solares u otras luces intensas no incidan directamente sobre su pantalla.
- La oscuridad total o el reflejo en la pantalla mientras se ve la televisión pueden causar fatiga ocular. Se recomienda una iluminación suave e indirecta para ver la televisión cómodamente.
- Asegúrese de que existe suficiente espacio entre el televisor y la pared que permita una ventilación adecuada (ver gráfico siguiente).
- No coloque el televisor cerca de fuentes de calor.

### Distancias mínimas para la instalación



## Montaje de la base

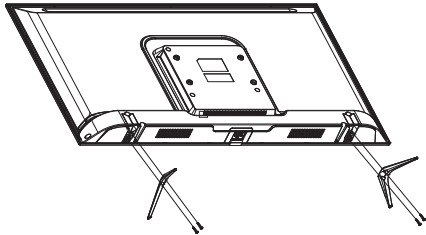
Para montar la base coloque el televisor sobre una superficie plana (mesa, escritorio, etc.) con la pantalla hacia abajo. Para proteger el televisor contra arañazos, puede colocar en la mesa una manta u otro material blando. Antes de iniciar el montaje desconecte todos los cables conectados al televisor.



A

### Paso 1

Deben colocarse los soportes en los orificios situados en la parte inferior de la carcasa del televisor y a continuación comprobar que se encuentran en el lugar adecuado (conforme a la figura A de debajo).



B

### Paso 2

Fijar los soportes (conforme a la figura B de debajo). Se debe comprobar que los tornillos han sido bien apretados.

### Atención:

Proceda conforme a las instrucciones de instalación. Antes de levantar el televisor compruebe que la base está firmemente fijada. Si la base es fijada incorrectamente puede provocar la caída del televisor. Para retirar la base realice las acciones anteriores en orden inverso.

## Montaje en la pared

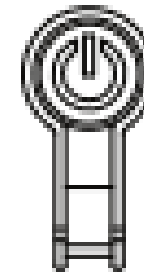
**IMPORTANTE** ¡La instalación del televisor en la pared deberá ser realizada por dos personas!

Para garantizar un montaje seguro del aparato se deben respetar las siguientes instrucciones:

- Antes de iniciar el montaje el aparato debe ser desconectado de la fuente de alimentación.
- Es necesario asegurarse de que la superficie portante resiste la carga de soporte con el televisor fijado a él.
- El montaje debe realizarse según las instrucciones adjuntas al soporte.
- El televisor debe fijarse únicamente en una pared vertical.
- Es necesario asegurarse de que los tornillos utilizados para el montaje son adecuados para el material de la pared.
- Se deben colocar los cables del televisor de forma que no exista riesgo de tropezar con ellos.
- El montaje del aparato deberá ser realizado por una persona cualificada.

## BOTONES EN EL TELEVISOR

**Atención:** La localización, el nombre y la disponibilidad de los botones pueden ser diferentes en función del modelo de televisor. Por favor, compare con el producto real.



- Presione el botón para encender el televisor.
- Cuando el televisor está encendido, presiónelo para que aparezca el menú.
- Mientras está en el Menú, presione el botón para seleccionar la opción. Mantenga presionado el botón para confirmar la opción.

## PUERTOS

**Atención:** La localización, el nombre y la disponibilidad de los puertos pueden ser diferentes en función del modelo de televisor.

Puerto	Función
Entrada RF: 1x analógica DVB-T/T2/C 1x DVB-S/S2	Sirve para conectar la televisión terrestre o por satélite. Se debe conectar el conector del cable de antena en la entrada ANTENNA INPUT. Se debe conectar el conector de la antena de satélite en la entrada SATELLITE INPUT.
Salida de auriculares (jack 3,5 mm)	Permite conectar unos auriculares al televisor.
Puerto CI+	Tipo de conector gracias al cual es posible recibir canales de televisión codificados al colocar el módulo CI obtenido del proveedor de servicios de televisión.
Entrada HDMI	La entrada HDMI sirve para enviar una señal de audio y vídeo digital no comprimida desde dispositivos externos tales como un reproductor DVD, Blue-Ray, una consola de videojuegos, un decodificador o un ordenador (con una tarjeta gráfica compatible instalada) al televisor a través de un cable HDMI.
Entrada USB	Permite conectar memorias USB al televisor.
Entrada compuesta AV	Permite enviar el sonido y la imagen desde dispositivos externos tales como una grabadora, una videocámara, un decodificador, un reproductor DVD o una consola de videojuegos al televisor mediante un cable RCA.
Salida SPDIF (Óptica)	Permite enviar una señal de audio desde el televisor a dispositivos externos tales como un receptor AV o un conjunto de cine en casa mediante un cable óptica.
Puerto RJ-45	Sirve para conectar el televisor a internet mediante un cable LAN.

## CONEXIÓN A INTERNET

Hay disponibles dos modos de conexión del televisor a internet:

- Por cable, a través del puerto RJ-45.
- Inalámbrico, utilizando el módem Wi-Fi integrado.

### Conexión con una red por cable

1. Para poder conectarse con una red por cable es necesario tener:
  - Un cable LAN suficientemente largo;
  - Un router o un módem con un puerto RJ-45 disponible;
  - Una conexión rápida a internet.
2. Hay que conectar el cable LAN al router y al puerto RJ-45.
3. A continuación se debe realizar la configuración de los ajustes de red.
4. El televisor debería conectarse con la red por cable.

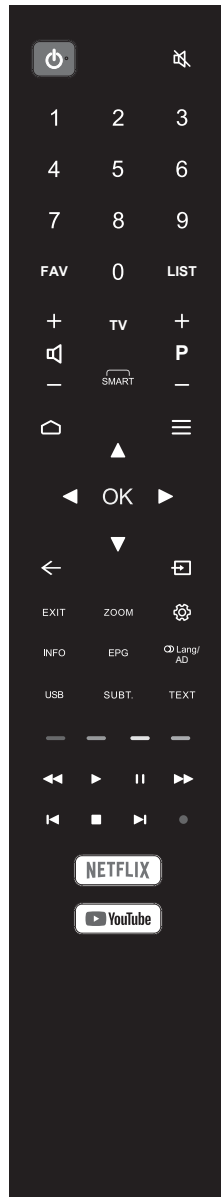
### Conexión con una red inalámbrica

1. Para poder conectarse con una red inalámbrica es necesario tener:
  - Una conexión rápida a internet.
2. A continuación se debe realizar la configuración de los ajustes de red.
3. El televisor debería conectarse con la red inalámbrica seleccionada.

## MANDO A DISTANCIA

La mayoría de las funciones del televisor están disponibles en el menú que se muestra en la pantalla. El mando a distancia, suministrado con el receptor, puede ser utilizado para controlar el televisor a través del menú y para configurar los ajustes generales.

**Atención: La localización, el nombre y la disponibilidad de los botones en el mando a distancia pueden ser diferentes en función del modelo de televisor. Algunos botones pueden no estar disponibles en tu mando a distancia.**



	Botón de encendido (enciende/pasa al modo de espera)
	Silenciar/activar el sonido
<b>0-9</b>	Teclado numérico
<b>FAV</b>	Mostrar la lista de canales favoritos
<b>LIST</b>	Mostrar la lista de canales
	Subir/bajar el volumen
<b>TV</b>	Pasar al modo TV
	SMART funciones
<b>P +/-</b>	Canal siguiente/anterior
	Ir a la página principal del portal Smart TV
	Mostrar el menú de opciones
	Utilízalas para navegar por el menú y personalizar las opciones
<b>OK</b>	Confirmar la selección
	Volver al menú anterior
	Seleccionar la fuente de la señal
<b>EXIT</b>	Salir del menú
<b>ZOOM</b>	Seleccionar el modo de pantalla
	Ir al menú principal
<b>INFO</b>	Mostrar información sobre el programa (si está disponible)
<b>EPG</b>	Ir a la Guía Electrónica de canales en el modo TV
	Seleccionar el idioma del audio
<b>USB</b>	Ir al menú Multimedia
<b>SUBT.</b>	Mostrar el menú de subtítulos
<b>TEXT</b>	Mostrar el teletexto
<b>BOTONES DE COLORES</b>	Funciones adicionales
	Retroceder
	Reproducir
<b>II</b>	Detener
	Avanzar
	Anterior
	Stop
	Siguiente
	PVR función
<b>NETFLIX</b>	Ir a la página principal de Netflix
	Ir a la página principal de YouTube

## MANEJO BÁSICO

1. Es necesario conectar el aparato al enchufe de alimentación de red.
2. Se debe conectar el cable de antena a la correspondiente entrada RF.

### Encendido y apagado del televisor

1. Tras conectarlo al enchufe de alimentación de red el televisor se enciende directamente o pasa al modo standby (se enciende el diodo LED rojo). Cuando el televisor se encuentra en el modo de espera se debe presionar el botón de encendido/apagado para encenderlo.
2. Para conmutar el televisor al modo de espera se debe presionar el botón de encendido/apagado en el televisor o el mando a distancia. El televisor sigue estando conectado a la alimentación, pero con un pequeño consumo de potencia. Para apagar el televisor hay que desconectarlo del enchufe de alimentación de red.

Atención: En algunos modelos la presión del botón de encendido/apagado provoca el apagado del televisor.

## CONFIGURACIÓN INICIAL

Tras encender el televisor por primera vez aparece la ventana Welcome (Bienvenida) que facilita una configuración inicial del aparato. Se deben seguir las indicaciones mostradas para finalizar la configuración inicial: selección del idioma, conexión a internet, búsqueda de canales, etc. En los siguientes pasos podemos hacer una elección u omitir un determinado paso. En caso de omitir alguno de los pasos existe la posibilidad de configurar más tarde un determinado ajuste mediante el menú de ajustes.

## CÓDIGO DE BLOQUEO

Para habilitar la función de bloqueo introduzca el código predeterminado 1234. El código predeterminado deberá ser modificado en el menú de bloqueo. Si olvida el código existente introduzca el código 0423 para acceder al menú de bloqueo.



## MÁS

Hay más información disponible sobre este dispositivo en la página web: [www.kruger-matz.com](http://www.kruger-matz.com).

Visita la página web [www.kruger-matz.com](http://www.kruger-matz.com). para conocer más productos y accesorios.

En caso de cualquier pregunta o duda recomendamos consultar las Preguntas Más Frecuentes en la pestaña Ayuda.


Lechpol Electronics Sp. z o.o. Sp.k. declara por la presente que el Televisor LED KM0232-S5 es conforme con la directiva 2014/53/UE. El texto completo de la declaración de conformidad UE está disponible en la siguiente dirección de internet: [www.lechpol.pl](http://www.lechpol.pl)

## Información de radio

- Margen de frecuencias del transmisor Wi-Fi 2,4 G: 2412 - 2472 MHz
- Potencia del transmisor Wi-Fi 2,4 G: 16 dBm (+/- 4 dB)
- Margen de frecuencias del sintonizador de radio DVB-T/T2/C: 45 - 858 MHz
- Margen de frecuencias del sintonizador de radio DVB-S/S2: 950 - 2150 MHz



No se debe tocar ni aproximarse a la entrada ANT IN, SATELLITE IN, el puerto LAN, la entrada AV IN, la salida AV OUT, la entrada HDMI, la entrada USB 2.0 y deben evitarse las descargas electrostáticas, que pueden provocar perturbaciones en el modo USB y LAN; en caso de no cumplirse lo anterior el dispositivo puede dejar de funcionar o no funcionar correctamente.

 **Español**  
**Eliminación correcta del producto**  
**(equipos eléctricos y electrónicos usados)**

Los aparatos eléctricos marcados con el símbolo del contenedor de basura tachado no se deben depositar con la basura doméstica. Estos aparatos deben ser recogidos y reciclados. Las sustancias nocivas que contienen pueden contaminar el medio ambiente y presentar un peligro para la salud pública.

Fabricado en RPC para LECHPOL ELECTRONICS Sp z o.o. Sp.k., ul. Garwolińska 1, 08-400 Miętno.

# HDMI



## ATTENTION

POUR RÉDUIRE LE RISQUE D'ELECTROCUTION, NE PAS RETIRER LE BOÎTIER DE L'APPAREIL. L'ENTRETIEN DOIT ÊTRE EFFECTUÉ PAR DU PERSONNEL QUALIFIÉ.



Le signe de l'éclair dans un triangle équilatéral indique la présence d'une tension dangereuse sous le boîtier de l'appareil.



Le point d'exclamation dans un triangle équilatéral est destiné à alerter l'utilisateur sur les opérations importantes et les instructions fournies avec la documentation de l'appareil.

## SECURITE

- 1) Avant de brancher l'appareil, veuillez lire la notice d'utilisation.
- 2) Conservez cette notice pour une utilisation ultérieure.
- 3) Respectez tous les avertissements et mises en garde.
- 4) Suivez toutes les informations contenues dans la notice.
- 5) Ne pas placer l'appareil dans un endroit où il sera exposé aux inondations.
- 6) Pour le nettoyage, utilisez uniquement un chiffon doux et humide.
- 7) Ne pas bloquer les ouvertures de ventilation de l'appareil.
- 8) Ne placez pas l'appareil à proximité de sources de chaleur.
- 9) Si la fiche ne rentre pas dans votre prise, consultez un électricien pour le remplacement.
- 10) Protégez le cordon d'alimentation des écrasements ou pressions. Il faut faire particulièrement attention aux

fiches, prises, et aux endroits où le cordon sort de l'appareil.

11) Utilisez uniquement des fixations / accessoires spécifiés par le fabricant.

12) L'appareil doit être déconnecté de l'alimentation lors d'un orage, et lorsqu'il n'est pas utilisé pendant une longue période de temps.

13) En cas d'un quelconque problème avec le fonctionnement de l'appareil, veuillez contacter le service qualifié. N'essayez pas de réparer l'appareil vous-même.

14) La prise d'alimentation est l'élément principal du dispositif d'arrêt de l'appareil. Elle doit être située dans un endroit facilement accessible.

15) La ventilation doit pas être gênée par le recouvrement des ouvertures d'aération avec des journaux, nappes, rideaux, etc.

16) Ne pas utiliser l'appareil près d'une flamme directe (p. ex. des bougies).

17) Les piles usagées (de la télécommande) doivent être jetées dans les conteneurs dédiés.

18) Ne pas utiliser l'appareil dans des endroits où la température est très élevée / basse et où l'humidité de l'air est élevée.

19) Ne placez pas l'appareil à proximité de récipients contenant des liquides (vase de fleur, tasses, bouteilles, etc.) Les inondations de l'appareil peuvent causer des dommages et une électrocution.



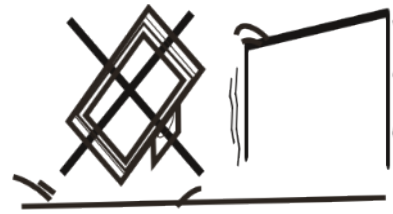
**Attention** ⚡

Ne pas enlever le boîtier de l'appareil. Il convient de confier tous les travaux d'entretien à un service spécialisé.



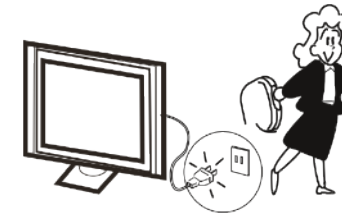
**Attention** !

Ne pas obstruer les ouvertures de ventilation. Une ventilation adéquate est essentielle pour le bon fonctionnement de l'appareil.



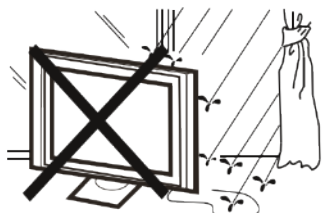
**Attention** !

Il convient de ne pas placer le téléviseur sur un support non stable. Le renversement de l'appareil peut provoquer des dommages corporels et l'endommagement du téléviseur.



**Attention** !

Lorsque le téléviseur n'est pas utilisé pendant une longue période, il convient de le débrancher.



**Attention** ⚡

Pour éviter un incendie ou une électrocution, ne pas exposer le téléviseur à la pluie et à l'humidité.



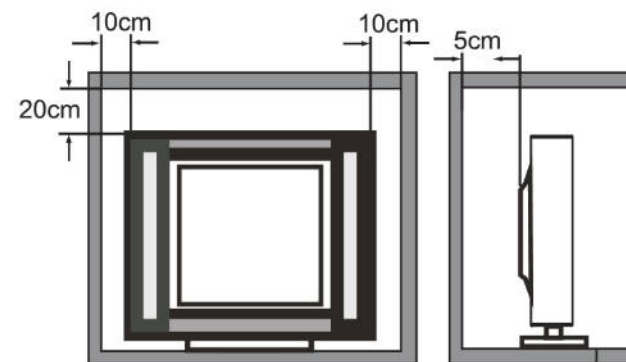
**Attention** !

Ne pas placer les fils sous la base du téléviseur.

## INSTALLATION

- Veuillez placer le téléviseur dans un endroit de sorte que les rayons du soleil ou une autre lumière forte ne tombent sur son écran.
- L'obscurité totale ou une réflexion sur l'écran quand vous regardez la télévision, peuvent causer la fatigue des yeux. Un éclairage doux et indirect est recommandé pour un visionnage confortable.
- Vous devez laisser suffisamment d'espace entre le téléviseur et le mur pour permettre une bonne ventilation (voir figure ci-dessous).
- Ne pas placer le téléviseur à proximité de sources de chaleur.

### Distances minimales pour l'installation



**Attention** ⚡

Ne pas exposer le téléviseur aux chocs ni à de fortes secousses.

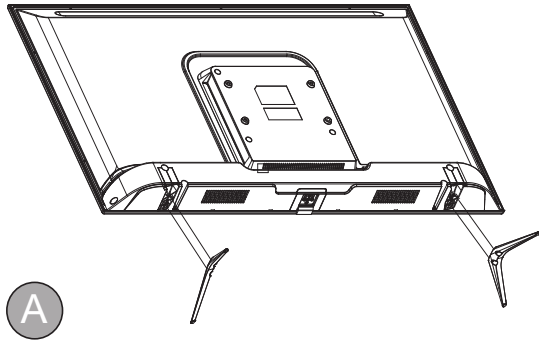


**Attention** !

Une attention particulière doit être accordée aux enfants qui jouent près du téléviseur. Un coup provoquant la chute du téléviseur peut provoquer des blessures graves.

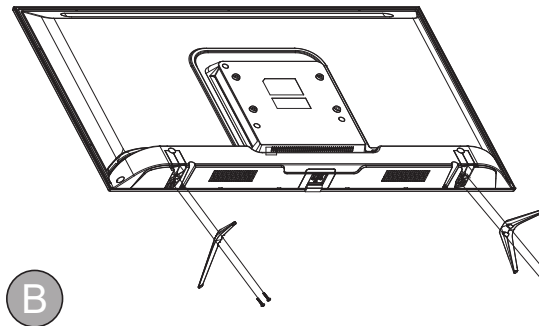
## Montage du support

Pour monter le support, le téléviseur doit être placé sur une surface plane (table, bureau, etc) écran vers le bas. Pour protéger l'appareil des rayures, on peut mettre une couverture ou autre matériau souple sur la table. Avant de commencer l'installation il convient de débrancher tous les câbles connectés au téléviseur.



### Etape 1

Placer les supports dans les ouvertures situées dans la partie basse du boîtier du téléviseur et s'assurer que les supports sont positionnés correctement (comme indiqué dans la figure A ci-dessous).



### Etape 2

Fixer les supports (comme indiqué dans la figure B ci-dessous). Vérifier si les vis sont proprement serrées.

### Remarque:

Suivez les instructions d'installation. Avant de poser le téléviseur assurez-vous que la base est solidement fixée. Si la base n'est pas montée correctement, il se peut que le téléviseur bascule. Pour dévisser la base, suivez les étapes ci-dessus dans l'ordre inverse.

## Montage mural

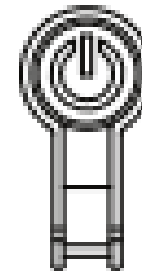
**IMPORTANT** L'installation du téléviseur sur un mur doit être effectuée par deux personnes!

Afin d'assurer un montage sûr de l'appareil, veuillez adhérer aux recommandations mentionnées ci-dessous:

- Avant de commencer le montage, déconnecter l'appareil du source d'alimentation.
- S'assurer que la surface portante est capable de supporter le poids du support et du téléviseur.
- Le montage doit être effectué conformément aux instructions jointes au support.
- Le téléviseur doit être installé sur un mur vertical.
- Il faut s'assurer que les vis utilisées pour le montage sont appropriées au matériel du mur.
- Il faut déployer les câbles du téléviseur de manière que le risque de trébucher soit éliminé.
- Le montage de l'appareil doit être effectué par une personne qualifiée.

## TOUCHES DU TELEVISEUR

**NB: Localisation, nom et disponibilité des touches peut différer en fonction du modèle du téléviseur possédé. Veuillez comparer au produit lui-même.**



- Appuyez sur le bouton pour allumer le téléviseur.
- Lorsque le téléviseur est allumé, appuyez dessus pour afficher le menu.
- Dans le menu, appuyez sur le bouton pour sélectionner l'option. Appuyez et maintenez le bouton pour confirmer l'option.

## PRISES

**NB: Localisation, nom et disponibilité des prises peut différer en fonction du modèle du téléviseur possédé.**

Prise	Fonction
Entrée RF: 1x analogue DVB-T/T2/C 1x DVB-S/S2	Sert à connecter la télévision terrestre ou satellite. Il faut connecter la fiche d'antenne à l'entrée ANTENNA INPUT. Il faut connecter la fiche d'antenne parabolique à l'entrée SATELLITE INPUT.
Sortie écouteurs (jack 3,5 mm)	Permet de connecter les écouteurs au téléviseur.
Prise CI+	Type de prise permettant, lors de la connexion du module CI fourni par l'opérateur de télévision, la réception des chaînes télé codées.
Entrée HDMI	Entrée HDMI sert à transférer un signal audio et vidéo numérique non-compressé des appareils externes comme lecteurs DVD, Blu-Ray, consoles de jeu ou ordinateur(avec une carte graphique compatible installée) au téléviseur à travers un câble HDMI.
Entrée USB	Permet de connecter des clés USB au téléviseur.
Entrée composite AV	Permet de transférer le son et l'image des appareils externes, comme enregistreurs, caméras, décodeurs, lecteurs DVD ou consoles de jeu, au téléviseur en utilisant un câble RCA.
Sortie SPDIF (Optique)	Permet de transférer les signaux audio du téléviseur aux appareils externes comme amplificateur ou système home cinéma à travers un câble optique.
Prise RJ-45	Sert à connecter le téléviseur à l'Internet en utilisant le câble LAN.

## CONNEXION INTERNET

Il y a deux méthodes permettant de connecter le téléviseur à l'Internet:

- Câblée, en utilisant le port RJ-45.
- Sans fil, en utilisant le modem Wi-Fi intégré.

### Connexion au réseau câblé

1. Afin de se connecter au réseau câblé, il faut préparer:
  - Un câble LAN suffisamment long;
  - Un router ou modem avec un port RJ-45 disponible;
  - Connexion Internet haute vitesse.
2. Connecter le câble LAN au router et au port RJ-45.
3. Ensuite, configurer les Paramètres du réseau.
4. Le téléviseur va se connecter au réseau.

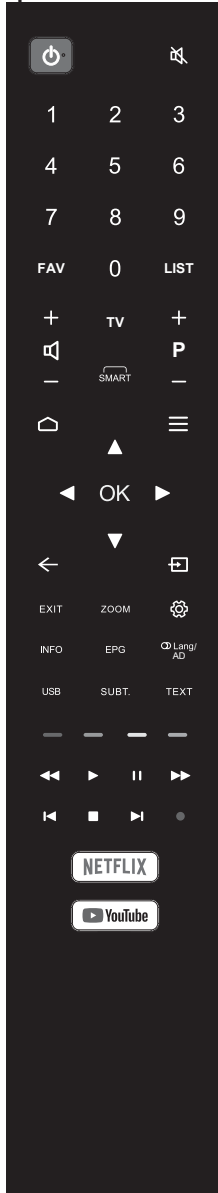
### Connexion au réseau sans fil

1. Afin de se connecter au réseau sans fil, il faut posséder:
  - connexion Internet haute vitesse.
2. Ensuite, configurer les Paramètres du réseau.
3. Le téléviseur va se connecter au réseau choisi.

## TELECOMMANDE

La plupart des fonctions du téléviseur est accessible dans le menu affiché sur l'écran. La télécommande fourni avec le téléviseur peut être utilisée pour contrôler l'appareil à l'aide du menu et pour configurer les paramètres généraux.

**NB: Localisation, nom et disponibilité des touches sur la télécommande peut différer selon le modèle possédé. Certaines touches peuvent être indisponibles sur la télécommande que vous possédez.**



	Touche d'alimentation (mettre/passen en mode veille)
	Coupure du son/Désactiver la coupure du son
<b>0-9</b>	Clavier numérique
<b>FAV</b>	Afficher la liste des chaînes favorites
<b>LIST</b>	Afficher la liste des chaînes
	Augmenter/réduire le volume sonore
<b>TV</b>	Passer au mode TV
	SMART fonctions
<b>P +/-</b>	Chaîne suivante/précédente
	Passer à la page d'accueil du site Smart TV
	Afficher le menu des options
	Naviguer le menu et ajuster les options
<b>OK</b>	Confirmer le choix
	Retour au menu précédent
	Choisir la source du signal
<b>EXIT</b>	Quitter le menu
<b>ZOOM</b>	Choisir le mode de l'écran
	Passer au menu principal
<b>INFO</b>	Afficher les informations sur l'émission (si disponibles)
<b>EPG</b>	Passer au Guide Electronique des Chaînes au mode TV
	Choisir la langue de l'audio
<b>USB</b>	Passer au menu Multimédia
<b>SUBT.</b>	Afficher le menu des sous-titres
<b>TEXT</b>	Afficher le Télétexte
<b>TOUCHES DE COULEUR</b>	Fonctions supplémentaires
	Rembobiner
	Lecture
<b>II</b>	Pause
	Avancer rapidement
	Précédent
	Stop
	Suivant
	PVR fonction
<b>NETFLIX</b>	Passer à la page d'accueil Netflix
	Passer à la page d'accueil YouTube

## COMMANDES DE BASE

1. Connecter l'appareil à la prise secteur.
2. Connecter le câble d'antenne à l'entrée RF correspondante.

### Allumer et éteindre le téléviseur

1. Après avoir connecté l'appareil à la prise secteur, le téléviseur s'allumera directement ou passera au mode veille (témoin LED rouge est allumé). Si le téléviseur est en mode veille, il faut appuyer sur l'interrupteur afin de l'allumer.
2. Afin de passer au mode veille, il faut appuyer sur l'interrupteur du téléviseur ou de la télécommande. Le téléviseur continue d'être alimenté, mais avec une consommation d'énergie minimale. Afin d'éteindre le téléviseur, il faut le déconnecter de la prise secteur.  
Attention ! Dans le cas de quelques modèles, appui sur la touche POWER éteint le téléviseur.

## CONFIGURATION INITIALE

Lorsque le téléviseur est allumé pour la première fois, l'écran affichera une page Welcome (Bienvenue) facilitant la configuration initiale de l'appareil. Il faut suivre les instructions affichées afin d'effectuer la configuration : choix de la langue, connexion Internet, recherche des chaînes, etc. A chaque étape, il faut choisir une option ou sauter l'étape. Si une étape est sauté, on peut configurer ce paramètre plus tard en utilisant le menu Paramètres.

## CODE DE VERROUILLAGE

Afin d'activer la fonction de verrouillage, saisir le code par défaut – 1234. Il faut ensuite changer le code par défaut dans le menu « verrouillage ». Si vous oubliez le code existant, saisissez le code 0423 afin d'accéder le menu « verrouillage ».

## PLUS

Plus d'informations sur cet appareil sont disponibles à l'adresse: [www.krugermatz.com](http://www.krugermatz.com).

Allez sur le site [www.krugermatz.com](http://www.krugermatz.com) pour en savoir plus sur les produits et les accessoires.

Si vous avez des questions ou des doutes, nous vous encourageons à lire les Questions Fréquemment Posées dans l'onglet Aide.

Lechpol Electronics Sp. z o.o. Sp.k. déclare que Téléviseur LED KM0232-S5 est conforme à la directive 2014/53/UE. Le texte intégral de déclaration de conformité CE est disponible sur le site Internet: [www.lechpol.pl](http://www.lechpol.pl)

## Informations sur la radio

- Plage de fréquence du transmetteur 2,4G : 2412 - 2472MHz
- Puissance de l'émetteur Wi-Fi 2,4G : 16dBm (+/- 4dB)
- Plage de fréquence du tuner DVB-T/T2/C : 45 - 858MHz
- Plage de fréquence du tuner DVB-S/S2 : 950 - 2150MHz



Ne pas toucher ni approcher entrée ANT IN, SATELLITE IN, port LAN, entrée AV IN, sortie AV OUT, entrée HDMI, entrée USB 2.0 et prévenir les décharges électrostatiques qui peuvent causer les interférences dans le mode USB et LAN ; en cas de non-respect des indications ci-dessus, l'appareil peut cesser de fonctionner ou fonctionner d'une manière incorrecte.



**Français**  
Élimination correcte de ce produit  
(Déchets d'équipements électriques et électroniques)



L'équipement électrique marqué par le symbole de poubelle barrée ne peut pas être jeté avec les ordures ménagères. Cet équipement doit être collecté et traité. Les substances entrant dans sa composition peuvent polluer l'environnement et constituer un danger pour la santé humaine.

Fabriqué en République populaire de Chine pour LECHPOL ELECTRONICS Sp. z o.o. Sp.k., ul Garwolińska 1, 08-400 Miętne.

# HDMI



### LET OP

OM HET RISICO VAN ELEKTROCIUTIE TE VERMINDEREN, DEMONTEER NOOIT DE BEHUIZING VAN HET TOESTEL. ALLE ONDERHOUDSWERKZAAMHEDEN DIENEN DOOR VAKBEKWAAM PERSONEEL TE WORDEN UITGEVOERD.



Het symbool van bliksem binnen een driehoek betekent de aanwezigheid van gevaarlijke spanning onder de behuizing van het toestel.



Het uitroepteken binnen een driehoek dient om de aandacht van de gebruiker op belangrijke operaties en aanwijzingen opgenomen in de documentatie van het toestel te vestigen.

## VEILIGHEID

- 1) Alvorens het toestel aan te sluiten, lees de gebruiksaanwijzing.
- 2) Bewaar de gebruiksaanwijzing voor latere raadpleging.
- 3) Volg alle opmerkingen en waarschuwingen op.
- 4) Volg de informatie opgenomen in de gebruiksaanwijzing op.
- 5) Plaats het toestel niet op het plek waar het risico van wateroverlast bestaat.
- 6) Gebruik alleen een zacht, nat doekje voor de reiniging van het toestel.
- 7) Blokkeer nooit de ventilatieopeningen van het toestel.
- 8) Plaats het toestel niet in de buurt van warmtebronnen.
- 9) Indien de stekker niet in de contactdoos past, ga in contact met de elektricien om deze te vervangen.
- 10) Beveilig de spanningskabel voor trappen of drukken. Bied een bijzondere aandacht voor plaatsen in de buurt van stopcontacten, behuizingen

en plaatsen waarin de kabel uit het toestel uitkomt aan.

11) Gebruik alleen aanvullende elementen / accessoires die door de producent worden aanbevolen.

12) Tijdens het onweer of langdurig stilstaan trek de stekker uit de spanningsbron uit.

13) Bij enige problemen met de werking van het toestel ga in contact met de vakbekwame servicedienst. Voer geen zelfstandige herstelwerkzaamheden uit.

14) De spanningsstekker is het hoofdelement dat het toestel uitzet. Deze dient op een makkelijk bereikbare plek zich bevinden.

15) Belemmer de ventilatie niet door kranten, doeken, gordijnen in de buurt van ventilatieopeningen te plaatsen.

16) Gebruik geen open vuur (bv. kaarsen) in de buurt van het toestel.

17) Afgedankte batterieën (afstandbediening) dienen in de juiste containers afgevoerd te worden.

18) Gebruik het toestel niet in de plaatsen met extreem hoge/lage temperatuur en grote luchtvochtigheid.

19) Plaats in de buurt van het toestel geen bakken met vloeistoffen (vazen, bekers, flessen enz.). Het overstromen van het toestel kan beschadiging van het toestel en elektrocutie als gevolg hebben.





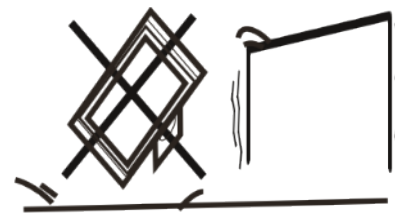
Let op ⚡

Demonteer nooit de behuizing van het toestel. Alle onderhoudswerkzaamheden dienen door een vakbekwame servicedienst te worden uitgevoerd.



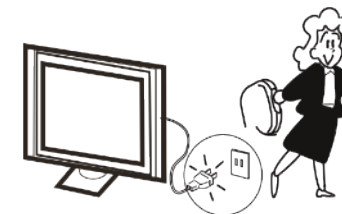
Let op ⚠

Bedek nooit de ventilatieopeningen. De juiste ventilatie is noodzakelijk voor de ongestoorde werking van het toestel.



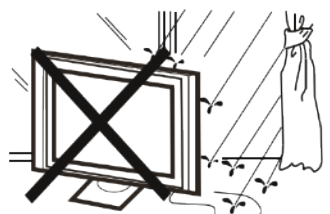
Let op ⚠

Plaats het televisietoestel nooit op een oneven ondergrond. Het kantelen van het toestel kan lichaamsletsels en beschadiging van het toestel als gevolg hebben.



Let op ⚠

Onderbreek de verbinding met de spanningsbron als het televisietoestel door een langere periode niet gebruikt wordt.



Let op ⚡

Om het risico van brand of elektrocutie te vermijden, stel het toestel nooit aan de werking van regen of vocht bloot.



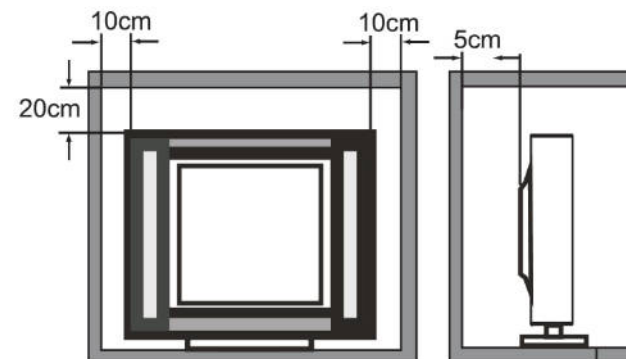
Let op ⚠

Plaats geen leidingen onder de standvoet.

## INSTALLATIE

- Plaats het televisietoestel op zulke plek zodat geen zonstralen of ander licht direct op het scherm vallen.
- Volledige donkerheid of weerkaatsingen op het scherm tijdens het kijken kunnen oogvermoeidheid veroorzaken. Voor comfortabel kijken wordt zachte en indirecte verlichting aanbevolen.
- Zorg voor voldoende plaats tussen het televisietoestel en de wand zodat de juiste ventilatie niet belemmerd wordt (zie onderstaande afbeelding).
- Plaats het televisietoestel niet in de buurt van warmtebronnen.

### Minimale afmetingen bij installatie



Let op ⚡

Bescherm het televisietoestel tegen slaan en sterke schokken.

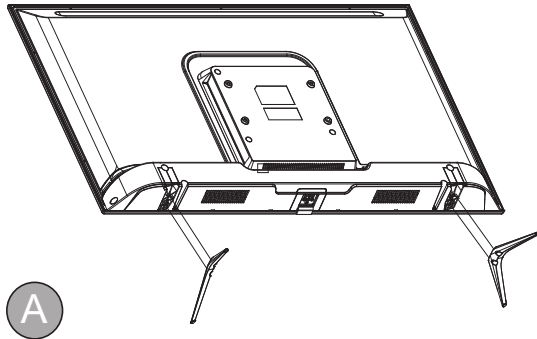


Let op ⚠

Bied bijzondere aandacht aan kinderen die in de buurt van het televisietoestel spelen. Stoot door een kantelend toestel kan ernstige lichaamsletsels veroorzaken.

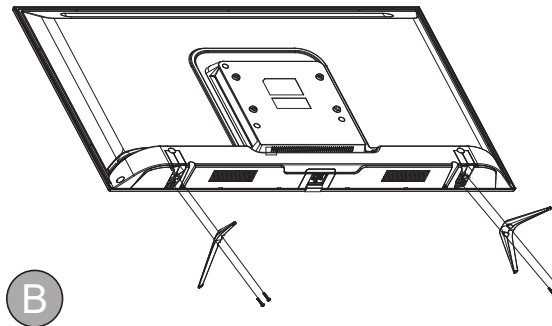
## Montage van de standvoet

Om de standvoet te monteren, plaats het televisietoestel op een vlakke oppervlakte (tafel, schrijftafel ezv.) met het scherm naar beneden gericht. Beveilig het toestel tegen krassen door een zacht doekje of een ander soort zacht materiaal op de tafel te plaatsen. Alvorens met de montage te beginnen, trek alle leidingen aangesloten op het televisietoestel los.



### Stap 1

Plaats de onderstellen in de openingen in de behuizing van de tv en vervolgens verzeker u zich of deze op de juiste plaats zitten (volgens de onderstaande aanwijzingen).



### Stap 2

Bevestig de onderstellen (volgens de onderstaande afbeelding B). Verzeker u zich of de schroeven op de juiste manier bevestigd werden.

### Let op:

Volg de aanwijzingen van de gebruiksaanwijzing op. Alvorens het televisietoestel neer te zetten, verzeker u zich dat de standvoet op een juiste manier bevestigd werd. Bij onjuiste montage kan het televisietoestel omvallen. Om de standvoet los te draaien, voer de bovenstaande handelingen in de omgekeerde volgorde uit.

## MONTAGE AAN DE MUUR

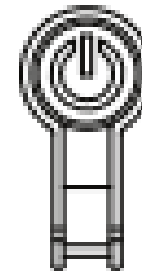
**BELANGRIJK** Montage van de televisie aan de muur dient door twee personen te worden verricht!

Volg de onderstaande aanbevelingen op voor veilige montage van het apparaat:

- Haal voorafgaand aan de montage het apparaat van de stroom.
- Zorg ervoor dat het draagoppervlak de belasting van de houder inclusief televisie aan kan.
- Voer de montage uit aan de hand van de instructies die met de houder zijn meegeleverd.
- Monteer de televisie uitsluitend aan een verticale muur.
- Zorg ervoor dat de voor de montage gebruikte schroeven geschikt zijn voor het materiaal van de muur.
- Plaats de tv-kabels zo dat niemand erover kan struikelen.
- Montage van de televisie dient te worden verricht door een gekwalificeerd persoon.

## KNOPPEN OP DE TELEVISIE

**Let op:** De plaatsing, naam en beschikbaarheid van de knoppen kunnen verschillen naar gelang het model televisie. Vergelijk de informatie met het daadwerkelijke product.



- Druk op de knop om de tv aan te zetten.
- Als de tv is ingeschakeld, drukt u erop om het menu te openen.
- Druk in het menu op de knop om de optie te selecteren. Houd de knop ingedrukt om de optie te bevestigen.

## INGANGEN

**Let op: De plaats, naam en beschikbaarheid van de ingangen kunnen verschillen naar gelang het model televisie.**

Ingang	Functie
RF-ingang: 1 x analoog DVB-T/T2/C 1 x DVB-S/S2	Dient tot het aansluiten van kabel- of satelliettelevisie. Sluit de stekker van de antennekabel aan op de ingang ANTENNA INPUT. Sluit de stekker van de satellietkabel aan op de ingang SATELLITE INPUT.
Koptelefooningang (jack 3,5 mm)	Op deze ingang kan een koptelefoon worden aangesloten.
CI+ sleuf	Type connector waarmee door het plaatsen van een CI-module van de leverancier van televisiediensten gecodeerde zenders kunnen worden ontvangen.
HDMI-ingang	De HDMI-ingang dient tot het verzenden van digitale, niet-gecomprimeerde audio- en videosignalen van externe apparaten zoals dvd-spelers, Blu-Ray, spelconsoles, decoders en computers (met geïnstalleerde compatibele grafische kaart) naar de televisie, met behulp van een HDMI-kabel.
USB-ingang	Op deze ingang kunnen USB-dragers worden aangesloten.
AV-composietingang	Hiermee kan via een RCA-kabel beeld en geluid worden verzonden van externe apparaten als opnemers, camera's, decoders, dvd-spelers en spelconsoles naar de televisie.
SPDIF-uitgang (Optisch)	Door deze uitgang kan met een optisch-kabel geluid en beeld van de televisie naar externe apparaten worden gestuurd zoals AV-receivers of home cinema sets.
RJ-45-ingang	Via deze ingang kan de televisie met het internet worden verbonden met een LAN-kabel.

## AANSLUITEN OP INTERNET

Er zijn twee manieren om de televisie aan te sluiten op het internet:

- Per kabel, via de RJ-45-poort.
- Draadloos, door gebruik te maken van de ingebouwde Wi-Fi-modem.

### Verbinding maken met netwerk via kabel

1. Om te verbinden met een netwerk via kabel, dien je te beschikken over:
  - Een LAN-kabel met voldoende lengte;
  - Een router of modem met RJ-45-poort;
  - Een snelle internetverbinding.
2. Sluit de LAN-kabel aan op de router en de RJ-45-poort.
3. Voer vervolgens de juiste configuratie uit van de netwerkinstellingen.
4. De televisie hoort nu verbinding te maken met het netwerk via de kabel.

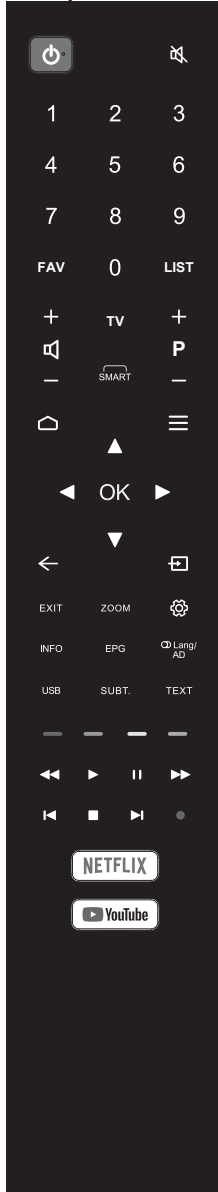
### Verbinding maken met draadloos netwerk

1. Om te verbinden met een draadloos netwerk, dien je te beschikken over:
  - Een snelle internetverbinding.
2. Voer vervolgens de juiste configuratie uit van de netwerkinstellingen.
3. De televisie hoort nu verbinding te maken met het draadloze netwerk.

## AFSTANDBEDIENING

De meeste televisiefuncties zijn beschikbaar in het menu dat op het scherm verschijnt. De afstandsbediening, die wordt geleverd inclusief ontvanger, kan worden gebruikt voor het bedienen van de televisie via het menu en het configureren van de algemene instellingen.

**Let op: De plaatsing, naam en beschikbaarheid van de knoppen op de afstandsbediening kan verschillen naar gelang het model televisie. Sommige knoppen zijn mogelijk niet beschikbaar op uw afstandsbediening.**



	Aan/uitknop (inschakelen/standby)
	Dempen in-/uitschakelen
<b>0-9</b>	Numeriek toetsenbord
<b>FAV</b>	Lijst weergeven met favoriete zenders
<b>LIST</b>	Zenderlijst weergeven
	Geluidsvolume verhogen/verlagen
<b>TV</b>	Naar TV-modus
	SMART functies
<b>P +/-</b>	Volgende/vorige zender
	Naar de hoofdpagina van het Smart TV-portaal
	Optiemenu weergeven
	Gebruik deze om te navigeren door het menu en opties te veranderen
<b>OK</b>	Keuze bevestigen
	Terug naar het vorige menu
	Kies de signaalbron
<b>EXIT</b>	Het menu verlaten
<b>ZOOM</b>	Schermmodus kiezen
	Naar het hoofdmenu
<b>INFO</b>	Informatie over het programma weergeven (indien beschikbaar)
<b>EPG</b>	Naar de Elektronische Zendergids in TV-modus
	Audiotaal kiezen
<b>USB</b>	Naar het multimediamenu
<b>SUBT.</b>	Ondertitelmenu weergeven
<b>TEXT</b>	Teletekst weergeven
<b>KLEURENK NOPPEN</b>	Extra functies
	Terugspoelen
	Speel
<b>II</b>	Pause
	Vooruitspoelen
	Vorige
	Stop
	Volgende
	PVR functie
<b>NETFLIX</b>	Naar de hoofdpagina van Netflix
	Naar de hoofdpagina van YouTube

## BASISBEDIENING

1. Sluit het apparaat aan op een stopcontact.
2. Sluit de antennekabel aan op de juiste RF-ingang.

### De televisie in- en uitschakelen

1. Na het aansluiten op het stopcontact gaat de televisie automatisch aan of schakelt deze in standby (de rode led gaat branden). Druk wanneer de televisie op standby staat op de voedingsknop om hem in te schakelen.
2. Druk op de voedingsknop op de televisie of de afstandsbediening om de televisie op standby te zetten. De televisie wordt nog steeds gevoed maar met een laag stroomverbruik. Haal de televisie van de stroom door de stekker uit het stopcontact te trekken.  
Let op: Bij sommige modellen leidt het indrukken van de voedingsknop tot uitschakeling van de televisie.

## BEGINCONFIGURATIE

Na de eerste keer inschakelen van de televisie verschijnt het scherm Welcome (Welkom) dat helpt bij het configureren van het apparaat. Voer alle aanbevelingen uit om de beginconfiguratie te voltooien: taalkeuze, verbinding met internet, zenders zoeken etc. Tijdens de volgende stappen kun je een keuze maken of de betreffende stap overslaan. In geval van het overslaan van een stap, kan de gegeven instelling op een later tijdstip worden geconfigureerd via het instellingenmenu.

## VERGREDELINGS-CODE

Voer de standaardcode 1234 in om de vergrendelingscodefunctie te activeren. De standaardcode kan worden gewijzigd in het vergrendelingsmenu. Als je de bestaande code bent vergeten, voer dan code 0423 in om toegang te krijgen tot het vergrendelingsmenu.

**MEER INFO**

Meer info over dit toestel kunt u op onze pagina [www.krugermatz.com](http://www.krugermatz.com) vinden.

Ga naar onze pagina [www.krugermatz.com](http://www.krugermatz.com) om meer onze producten en accessoires te bekijken.

Bij vragen of twijfels moedigen wij u aan om met de Vaakst Gestelde Vragen in de tab Hulp kennis te nemen.

Lechpol Electronics Sp. z o.o. Sp.k. verklaart hiermee dat LED-televisie KM0232-S5 conform richtlijn 2014/53/EU is. De volledige tekst van de EU-conformiteitsverklaring is beschikbaar op het volgende adres: [www.lechpol.pl](http://www.lechpol.pl)

**Radio-informatie**

- Frequentiebereik van 2,4G WiFi-zender: 2412 - 2472MHz
- Vermogen van 2,4G WiFi-zender: 16dBm (+/- 4dB)
- Frequentiebereik van DVB-T/T2/C-tuner: 45 - 858MHz
- Frequentiebereik van DVB-S/S2 tuner: 950 - 2150MHz



De ingang ANT IN, SATELLITE IN, LAN-poort, ingang AV IN, uitgang AV OUT, ingang HDMI en ingang USB 2.0 niet aanraken en niet in de buurt komen. Vermijd elektrostatische ontladingen, die in USB- en LAN-modus kunnen leiden tot storingen. Als het bovenstaande niet wordt nageleefd, zal het apparaat na verloop van tijd mogelijk niet meer (correct) werken.



**Netherlands**  
Juiste manier van het afvoeren van het product  
(afgedankte elektrische en elektronische toestellen)



Elektrische apparatuur met het symbool van een doorgehaalde prullenbak op wieltjes mag niet samen met het huisvuil worden weggegooid. Dergelijke apparatuur moet worden ingezameld en gerecycled. De erin vervatte schadelijke stoffen kunnen het milieu verontreinigen en vormen een bedreiging voor de menselijke gezondheid.

Geproduceerd in Volksrepubliek China voor LECHPOL ELECTRONICS, Sp. z o.o. Sp.k., ul. Garwolińska 1, 08-400 Miętno.

**UWAGA**

ABY ZMNIĘSZYĆ RYZYKO PORAŻENIA PRĄDEM, NIE NALEŻY ZDEJMOWAĆ OBUDOWY URZĄDZENIA. PRACE SERWISOWE POWINNY BYĆ WYKONYWANE PRZEZ WYKWALIFIKOWANY PERSONEL.



Znak błyskawicy wewnątrz trójkąta równobocznego oznacza obecność niebezpiecznego napięcia, znajdującego się pod obudową urządzenia.



Wykrzyknik wewnątrz trójkąta równobocznego ma na celu zwrócenie uwagi użytkownika na ważne operacje i instrukcje zawarte w dołączonej do urządzenia dokumentacji.

**BEZPIECZEŃSTWO**

- 1) Przed podłączeniem urządzenia, należy przeczytać instrukcję obsługi.
- 2) Instrukcję należy zachować w celu późniejszego wykorzystania.
- 3) Należy przestrzegać wszystkich uwag i ostrzeżeń.
- 4) Należy postępować zgodnie z informacjami zawartymi w instrukcji.
- 5) Nie należy umieszczać urządzenia w miejscu, gdzie będzie narażone na zalanie.
- 6) Do czyszczenia należy używać wyłącznie miękkiej, wilgotnej ściereczki.
- 7) Nie należy blokować otworów wentylacyjnych urządzenia.
- 8) Nie należy umieszczać urządzenia w pobliżu źródeł ciepła.
- 9) Jeżeli wtyczka nie pasuje do gniazda, należy skontaktować się z elektrykiem w celu jego wymiany.
- 10) Należy zabezpieczyć przewód

zasilający przed nadeptaniami lub przyciśnięciami. Szczególną uwagę należy zwrócić na miejsca przy wtyczkach, oprawach oraz w miejscach, w których przewód wychodzi z urządzenia.

11) Należy używać wyłącznie elementów dodatkowych / akcesoriów zalecanych przez producenta.

12) Urządzenie należy odłączyć od źródła zasilania podczas burzy oraz w przypadku nieużywania przez dłuższy okres czasu.

13) W przypadku jakichkolwiek problemów z działaniem urządzenia, należy skontaktować się z wykwalifikowanym serwisem. Nie należy samodzielnie próbować naprawiać urządzenia.

14) Wtyczka zasilająca jest głównym elementem wyłączającym urządzenie. Powinna znajdować się w łatwo dostępnym miejscu.

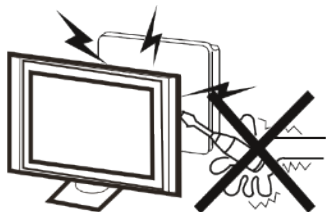
15) Wentylacja nie powinna być utrudniona przez zasłanianie otworów wentylacyjnych gazetami, obrusami, zasłonami itp.

16) Nie należy używać w pobliżu urządzenia otwartego ognia (np. świec).

17) Zużyte baterie zasilające (pilot zdalnego sterowania), należy wyrzucić do przeznaczonych na to pojemników.

18) Nie należy stosować urządzenia w miejscach o skrajnie wysokiej/niskiej temperaturze oraz dużej wilgotności powietrza.

19) Nie należy umieszczać w pobliżu urządzenia pojemników z płynami (wazonów, kubków, butelek itp.). Zalanie urządzenia może spowodować jego uszkodzenie oraz porażenie prądem elektrycznym.



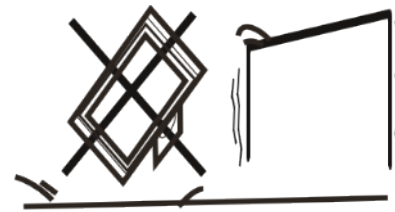
**Uwaga** ⚡

Nie należy zdejmować obudowy urządzenia. Wszelkie prace serwisowe należy powierzyć wykwalifikowanemu serwisowi.



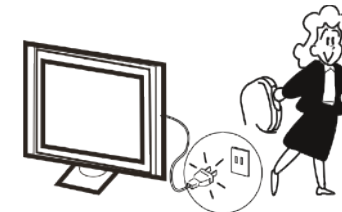
**Uwaga** !

Nie należy zasłaniać otworów wentylacyjnych. Odpowiednia wentylacja jest niezbędna do prawidłowej pracy urządzenia.



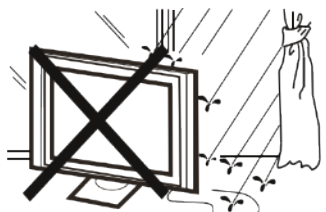
**Uwaga** !

Nie należy umieszczać telewizora na niestabilnym podłożu. Przewrócenie urządzenia może spowodować obrażenia ciała oraz uszkodzenie telewizora.



**Uwaga** !

Gdy telewizor nie jest używany przez dłuższy czas, należy go odłączyć od źródła zasilania.



**Uwaga** ⚡

Aby uniknąć pożaru lub porażenia prądem elektrycznym, nie należy narażać odbiornika telewizyjnego na działanie deszczu oraz wilgoci.



**Uwaga** !

Nie należy umieszczać żadnych przewodów pod podstawą telewizora.



**Uwaga** ⚡

Nie należy narażać telewizora na uderzenia i silne wstrząsy.



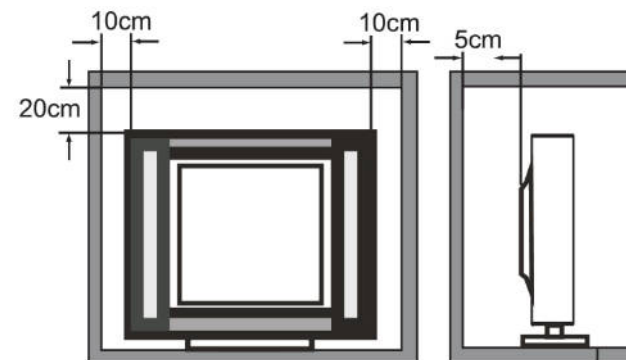
**Uwaga** !

Szczególną uwagę należy zwrócić na dzieci bawiące się w okolicy telewizora. Uderzenie telewizora, który został przewrócony może spowodować poważne obrażenia ciała.

## INSTALACJA

- Należy ustawić telewizor w takim miejscu, aby na jego ekran nie padały bezpośrednio promienie słoneczne oraz inne silne światło.
- Całkowita ciemność lub odbicia na ekranie podczas oglądania, mogą powodować zmęczenie oczu. Miękkie i pośrednie oświetlenie jest zalecane do komfortowego oglądania.
- Należy zapewnić wystarczająco dużo miejsca pomiędzy telewizorem a ścianą, aby umożliwić prawidłową wentylację (rysunek poniżej).
- Nie należy umieszczać telewizora w pobliżu źródeł ciepła.

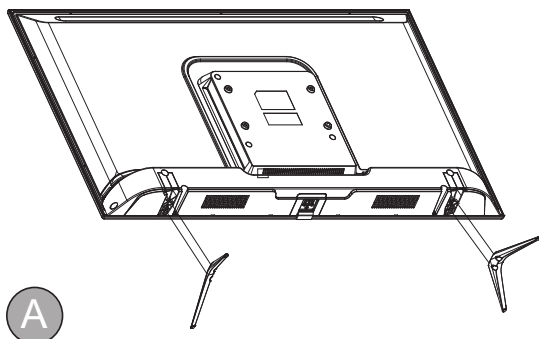
### Minimalne odległości przy instalacji





## Montaż podstawy

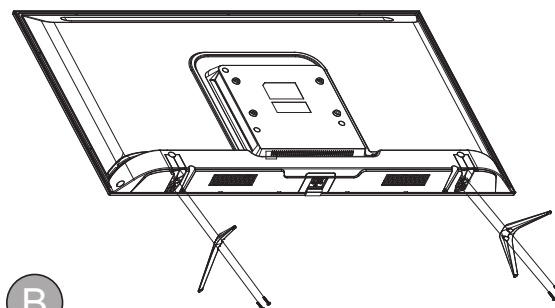
W celu zamontowania podstawy należy położyć telewizor na płaskiej powierzchni (stole, biurku itp.) ekranem w dół. Aby zabezpieczyć urządzenie przed porysowaniem, na stole można położyć koc lub inny miękki materiał. Przed przystąpieniem do montażu należy odłączyć wszystkie przewody podłączone do telewizora.



A

### Krok 1

Należy umieścić podstawki w otworach znajdujących się na dolnej obudowie telewizora, a następnie upewnić się, że znajdują się we właściwym miejscu (zgodnie z ilustracją A obok).



B

### Krok 2

Przytwierdzić podstawki (zgodnie z ilustracją B obok). Należy sprawdzić, czy śruby zostały dokładnie przykręcone.

### Uwaga:

Należy postępować zgodnie z instrukcją instalacji. Przed postawieniem telewizora, należy się upewnić, że podstawa jest solidnie zamocowana. Jeżeli podstawa zostanie nieprawidłowo zamocowana, może to spowodować przewrócenie się telewizora. Aby odkręcić podstawę, należy wykonać powyższe czynności w odwrotnej kolejności.

## Montaż na ścianie

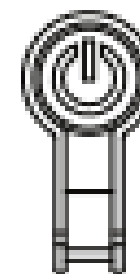
**WAŻNE** Instalacja telewizora na ścianie powinna zostać przeprowadzona przez dwie osoby!

Aby zapewnić bezpieczny montaż urządzenia, należy przestrzegać poniższych zaleceń:

- Przed rozpoczęciem montażu należy odłączyć urządzenie od źródła zasilania.
- Należy upewnić się, że powierzchnia nośna wytrzyma obciążenie uchwytu wraz z podłączonym telewizorem.
- Montaż należy przeprowadzić zgodnie z instrukcjami dołączonymi do uchwytu.
- Telewizor należy zamocować wyłącznie na pionowej ścianie.
- Należy upewnić się, że śruby użyte do montażu urządzenia są odpowiednie dla materiału ściany.
- Należy rozmieścić kable telewizora w taki sposób, aby nie istniało ryzyko potknięcia się o nie.
- Montaż urządzenia powinien być przeprowadzony przez wykwalifikowaną osobę.

## PRZYCISK NA TELEWIZORZE

**Uwaga: Miejsce, nazwa oraz dostępność przycisków może różnić się w zależności od modelu posiadanego telewizora. Proszę porównać z rzeczywistym produktem.**



- Nacisnąć przycisk, aby wyłączyć telewizor.
- Nacisnąć przycisk, aby przywołać Menu.
- Aby zaznaczyć opcję w Menu, należy nacisnąć przycisk. Aby zatwierdzić opcję, należy nacisnąć i przytrzymać przycisk.

## GNIAZDA

**Uwaga: Umiejscowienie, nazwa oraz dostępność gniazd może różnić się w zależności od modelu posiadanego telewizora.**

Gniazdo	Funkcja
Wejście RF: 1x analogowe DVB-T/T2/C 1x DVB-S/S2	Służy do podłączenia telewizji naziemnej lub satelitarnej. Należy podłączyć wtyk kabla antenowego do wejścia ANTENNA INPUT. Należy podłączyć wtyk anteny satelitarnej do wejścia SATELLITE INPUT.
Wyjście słuchawkowe (jack 3,5 mm)	Pozwala na podłączenie słuchawek do telewizora.
Gniazdo CI+	Rodzaj złącza, dzięki któremu poprzez umieszczenie modułu CI otrzymanego od dostawcy usług telewizyjnych możliwe jest odbieranie kodowanych kanałów telewizyjnych.
Wejście HDMI	Wejście HDMI służy do przesyłania cyfrowego, nieskompresowanego sygnału audio i wideo z urządzeń zewnętrznych takich jak odtwarzacz DVD, Blu-Ray, konsola do gier, dekodery czy komputer (z zainstalowaną kompatybilną kartą graficzną) do telewizora za pomocą kabla HDMI.
Wejście USB	Pozwala na podłączenie nośników USB do telewizora.
Wejście kompozytowe AV	Pozwala na przesyłanie dźwięku oraz obrazu z urządzeń zewnętrznych takich jak nagrywarka, kamera, dekodery, odtwarzacz DVD czy konsola do gier do telewizora za pomocą kabla RCA.
Wyjście SPDIF (Optyczne)	Pozwala na przesyłanie sygnału audio z telewizora do urządzeń zewnętrznych takich jak amplituner czy zestaw kina domowego za pomocą kabla optycznego.
Gniazdo RJ-45	Służy do podłączania telewizora z Internetem za pomocą kabla LAN.

## PODŁĄCZANIE DO INTERNETU

Dostępne są dwa sposoby podłączenia telewizora do Internetu:

- Przewodowy, za pomocą portu RJ-45.
- Bezprzewodowy, korzystając z wbudowanego modemu Wi-Fi.

### Łączenie z siecią przewodową

1. Aby móc połączyć się z siecią przewodową, należy posiadać:
  - Wystarczająco długi kabel LAN;
  - Router lub modem z dostępnym portem RJ-45;
  - Szybkie łącze internetowe.
2. Należy podłączyć kabel LAN do routera oraz portu RJ-45.
3. Następnie należy przeprowadzić konfigurację Ustawień sieciowych.
4. Telewizor powinien połączyć się z siecią przewodową.

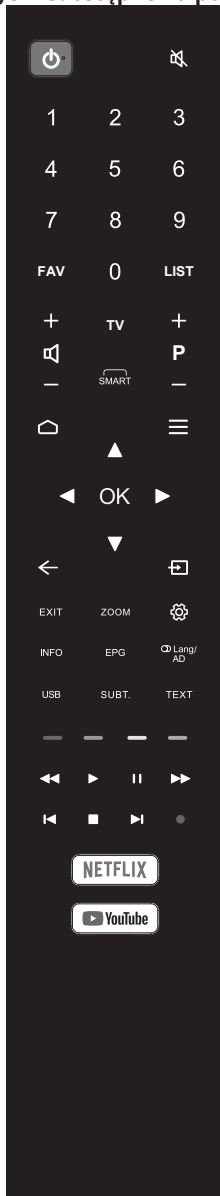
### Łączenie z siecią bezprzewodową

1. Aby móc połączyć się z siecią bezprzewodową, należy posiadać:
  - Szybkie łącze internetowe.
2. Następnie należy przeprowadzić konfigurację Ustawień sieciowych.
3. Telewizor powinien połączyć się z wybraną siecią bezprzewodową.

## PILOT ZDALNEGO STEROWANIA

Większość funkcji telewizora jest dostępnych w menu pojawiającym się na ekranie. Pilot, który jest dostarczany wraz z urządzeniem, może być używany do obsługi telewizora za pośrednictwem menu oraz do konfiguracji ustawień ogólnych.

**Uwaga: Lokalizacja, nazwa oraz dostępność przycisków na pilocie zdanego sterowania może różnić się w zależności od posiadanego modelu telewizora. Niektóre przyciski mogą być niedostępne na posiadanym pilocie.**



	Przycisk zasilania (włącz/przejdź w tryb czuwania)
	Wycisz/wyłącz wyciszenia
<b>0-9</b>	Klawiatura numeryczna
<b>FAV</b>	Wyświetl listę ulubionych kanałów
<b>LIST</b>	Wyświetl listę kanałów
	Zwiększ/zmniejsz głośności
<b>TV</b>	Przejdź do trybu TV
	Funkcje SMART
<b>P +/-</b>	Następny/poprzedni kanał
	Przejdź do strony głównej Smart TV
	Wyświetl menu opcji
	Użyj, aby nawigować po menu i dostosowywać opcje
<b>OK</b>	Zatwierdź wybór
	Wróć do poprzedniego menu
	Wybierz źródło sygnału
<b>EXIT</b>	Wyjdź z menu
<b>ZOOM</b>	Wybierz tryb ekranu
	Przejdź do menu głównego
<b>INFO</b>	Wyświetl informacje o programie (jeśli dostępne)
<b>EPG</b>	Przejdź do Elektronicznego Przewodnika po Kanałach w trybie TV
	Wybierz język audio
<b>USB</b>	Przejdź do menu Multimedia
<b>SUBT.</b>	Wyświetl menu napisów
<b>TEXT</b>	Wyświetl Teletext
<b>KOLOROWE PRZYCISKI</b>	Dodatkowe funkcje
	Przewiń do tyłu
	Odtwarzaj
<b>II</b>	Wstrzymaj
	Przewiń do przodu
	Poprzedni
	Stop
	Następny
	Funkcja PVR
<b>NETFLIX</b>	Przejdź do strony głównej Netflix
	Przejdź do strony głównej YouTube

## PODSTAWOWA OBSŁUGA

1. Należy podłączyć urządzenie do gniazda zasilania sieciowego.
2. Należy podłączyć kabel antenowy do odpowiedniego wejścia RF.

### Włączanie i wyłączanie telewizora

1. Po podłączeniu do gniazda zasilania sieciowego, telewizor włączy się bezpośrednio lub przejdzie w tryb standby (świeci się czerwona dioda LED). Kiedy telewizor znajduje się w trybie czuwania, należy nacisnąć przycisk zasilania, aby go włączyć.
2. Aby przełączyć telewizor w tryb czuwania, należy nacisnąć przycisk zasilania na telewizorze lub pilocie zdalnego sterowania. Telewizor jest nadal zasilany ale z małym poborem mocy. Aby wyłączyć telewizor należy odłączyć go z gniazda zasilania sieciowego.  
Uwaga: W niektórych modelach, naciśnięcie przycisku zasilania powoduje wyłączenie telewizora.

## KONFIGURACJA POCZĄTKOWA

Po pierwszym włączeniu telewizora pojawi się ekran Welcome (Witamy), który ułatwi wstępną konfigurację sprzętu. Należy wykonać wyświetlane polecenia, aby zakończyć wstępną konfigurację: wybór języka, podłączenie internetu, wyszukiwanie kanałów, itp. W kolejnych krokach należy dokonywać wyboru lub pomijać dany krok. W przypadku pominięcia któregoś z kroków, istnieje możliwość późniejszej konfiguracji danego ustawienia za pomocą menu ustawień.

## KOD BLOKADY

Aby włączyć funkcję blokady należy wprowadzić domyślny kod 1234. Po wejściu do menu blokady należy go zmienić. Aby zresetować ustawiony kod, należy wprowadzić kod 0423.

## WIĘCEJ

Więcej informacji na temat tego urządzenia dostępne są na stronie: [www.krugermatz.com](http://www.krugermatz.com).

Odwiedź stronę [www.krugermatz.com](http://www.krugermatz.com), aby poznać więcej produktów i akcesoriów.

W przypadku pytań lub wątpliwości zachęcamy do zapoznania się z Najczęściej Zadawanymi Pytaniami w zakładce Pomoc.

## UWAGA

Zastosowane panele LCD zgodnie z normą ISO 13404-2 mogą posiadać maksymalnie 2 nieaktywne piksele. Urządzenie takie uznawane jest za sprawne.

Lechpol Electronics Sp. z o.o. Sp.k. niniejszym oświadcza, że telewizor LED KM0232-S5 jest zgodny z dyrektywą 2014/53/UE. Pełny tekst deklaracji zgodności UE jest dostępny pod następującym adresem internetowym: [www.lechpol.pl](http://www.lechpol.pl)

### Informacje na temat komunikacji radiowej

- Zakres częstotliwości nadajnika Wi-Fi 2,4 GHz: 2412- 2472 MHz
- Moc nadajnika Wi-Fi 2,4 GHz: 16 dBm (+/- 4 dB)
- Zakres częstotliwości tunera DVB-T/T2/C: 45-858 MHz
- Zakres częstotliwości tunera DVB-S/S2: 950-2150 MHz



Nie należy dotykać ani zbliżać się do wejścia ANT IN, SATELLITE IN, portu LAN, wejścia AV IN, wyjścia AV OUT, wejścia HDMI, wejścia USB 2.0 i zapobiegać wyładowaniom elektrostatycznym, które mogą doprowadzić do zakłóceń w trybie USB oraz LAN; w przypadku nie zastosowania się do powyższych, urządzenie może przestać działać lub będzie działać nieprawidłowo.



**Poland**  
Prawidłowe usuwanie produktu  
(zużyty sprzęt elektryczny i elektroniczny)



Oznaczenie przekreślonego kosza umieszczone na produkcie lub w odnoszących się do niego tekstach wskazuje, że po upływie okresu użytkowania nie należy usuwać go z innymi odpadami pochodzącymi z gospodarstw domowych. Aby uniknąć szkodliwego wpływu na środowisko naturalne i zdrowie ludzi wskutek niekontrolowanego usuwania odpadów, prosimy o oddzielenie produktu od innego typu odpadów oraz odpowiedzialny recykling w celu promowania ponownego użycia zasobów materialnych, jako stałej praktyki. W celu uzyskania informacji na temat miejsca i sposobu bezpiecznego dla środowiska recyklingu tego produktu użytkownicy w gospodarstwach domowych powinni skontaktować się z punktem sprzedaży detalicznej, w którym dokonali zakupu produktu, lub z organem władz lokalnych. Użytkownicy w firmach powinni skontaktować się ze swoim dostawcą i sprawdzić warunki umowy zakupu. Produktu nie należy usuwać razem z innymi odpadami komunalnymi. Taki sprzęt podlega selektywnej zbiórce i recyklingowi. Zawarte w nim szkodliwe substancje mogą powodować zanieczyszczenie środowiska i stanowić zagrożenie dla życia i zdrowia ludzi.

Wyprodukowano w CHRL dla LECHPOL ELECTRONICS Sp. z o.o. Sp. k., ul. Garwolińska 1, 08-400 Miętne.

# HDMI



### ATENȚIE

PENTRU A REDUCE RISCUL DE ELECTROCUTARE, NU DESCHIDEȚI CAPACUL (SAU PARTEA DIN SPATE). NU VETI GASI COMPONENTE DE SCHIMB IN INTERIORUL APARATULUI, APELATI LA PERSONAL CALIFICAT IN VEDEREA EFECTUARII INTRETINERII APARATULUI.



Triunghiul alaturat cu simbolul sagetii avertizeaza utilizatorul cu privire la prezenta de "tensiuni neizolate" in interiorul produsului, care poate fi suficienta pentru a constitui un risc de electrocutare.



Simbolul triunghiular cu semnul de exclamare alerteaza utilizatorul cu privire la instructiunile de utilizare si intretinere importante continute in acest manual.

## INSTRUCTIUNI DE SIGURANTA IMPORTANTE

- 1) Cititi cu atentie aceste instructiuni.
- 2) Pastrati manualul pentru referinte ulterioare.
- 3) Respectati toate avertismentele.
- 4) Urmati toate instructiunile.
- 5) Nu folositi aparatul in medii umede sau in apropierea surselor de apa.
- 6) Curatati numai cu o carpa uscata.
- 7) Orificiile de ventilatie nu trebuie sa fie blocate, instalati in conformitate cu instructiunile din manual.
- 8) Nu instalati langa surse de caldura cum ar fi radiatoare, sobe sau alte aparate (inclusiv amplificatoare) care produc caldura.
- 9) Nu anulati pamantarea prizei de

perete. Daca fisa nu se potriveste in priza, apelati la un electrician pentru a inlocui priza veche. Utilizati numai priza cu pamantare de protectie.

10) Protejati cablul de alimentare astfel incat nimeni sa nu-l calce, sa nu fie strans, in special in zona prizelor si in punctul in care iese din aparat.

11) Folositi numai dispozitive/accesorii recomandate de producator.

12) Deconectati aparatul de la sursa de alimentare in timpul furtunilor sau atunci cand nu este folosit pentru o perioada mai lunga de timp.

13) Lasati toate reparatiile in seama personalului calificat. Este nevoie de service atunci cand aparatul a fost deteriorat, daca cablul de alimentare sau stecherul este defect sau deteriorat, lichide sau obiecte au cazut in aparat, aparatul a fost expus la ploaie sau umezeala, nu functioneaza normal sau a fost scapat pe jos.

14) In caz de deconectare de urgenta, accesul la priza de perete trebuie sa fie facil.

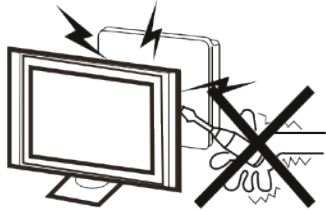
15) Ventilarea nu trebuie sa fie impiedicata prin acoperirea orificiilor de ventilatie cu obiecte cum ar fi ziare, fete de masa, perdele, etc.

16) Nu puneti pe aparat surse de foc deschis, cum ar fi lumanari aprinse.

17) Bateriile uzate se vor recicla ecologic, la punctele de colectare special amenajate in acest scop.

18) Utilizati aparatul in climat moderat.

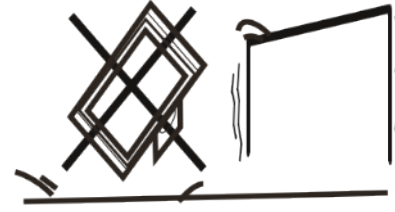
19) Dispozitivul nu trebuie sa fie expus la stropire sau picurare iar obiecte pline cu lichide, cum ar fi vase de flori, nu vor fi amplasate pe aparat.

**Avertisment**

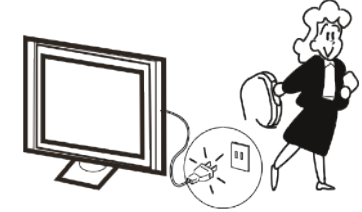
Tensiuni înalte sunt prezente în aparat. Nu scoateți capacul din spate al unității. Apelați la personal de service calificat.

**Atentie**

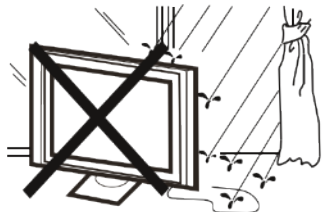
Nu blocați orificiile de aerisire situate pe partea din spate a televizorului. Ventilația adecvată este esențială pentru a preveni defectarea componentelor electrice.

**Atentie**

Nu plasați televizorul pe un carucior instabil, suport, raft sau masă. Caderea acestuia poate provoca leziuni severe dar și deteriorarea televizorului.

**Atentie**

Dacă receptorul nu este utilizat pentru o lungă perioadă de timp, este recomandabil să deconectați cablul de alimentare de la priză.

**Avertisment**

Pentru a evita pericolul de incendiu sau risc de soc electric, acest aparat nu trebuie expus la ploaie sau umezeală.

**Atentie**

Nu prindeți cablul de alimentare sub receptorul televizorului.

**Avertisment**

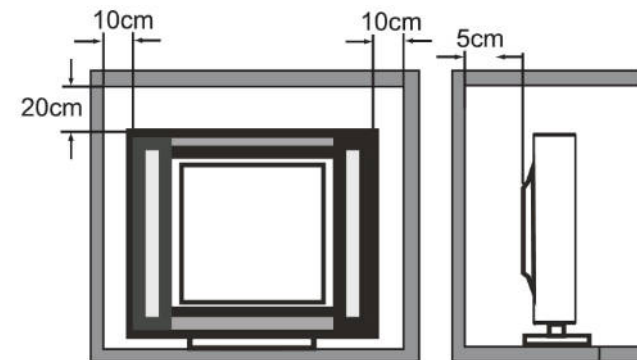
Nu introduceți și nu scapați obiecte în fațete sau orificiile televizorului. Nu varsati nici un fel de lichid pe televizor.

**Atentie**

Nu vă așezați pe televizor, nu vă sprijiniți, sau împingeți brusc și nu împingeți suportul acestuia. Ar trebui să aveți grijă în special la copii. Caderea acestuia poate provoca răni grave.

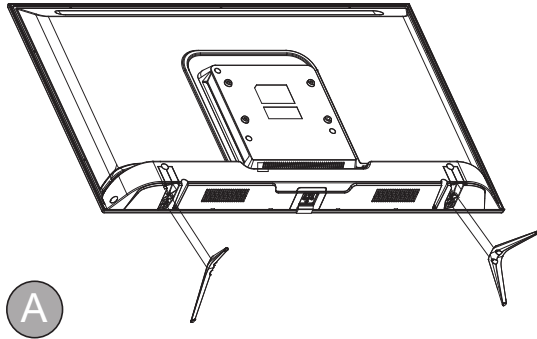
**INSTALARE**

- Instalați televizorul în camera într-un loc în care lumina să nu bata direct pe ecran.
- Intinericul total sau o reflexie pe ecran poate cauza oboseala ochilor. O iluminare ușoară și indirectă este recomandată pentru o vizionare confortabilă.
- Lăsați o distanță suficientă între televizor și perete pentru a asigura o ventilație adecvată.
- Evitați locurile excesiv de calde pentru a preveni posibile deteriorări ale carcasei sau deteriorarea prematură a componentelor.
- Nu acoperiți orificiile de ventilație când utilizați televizorul.

**Distanțe minime față de perete**

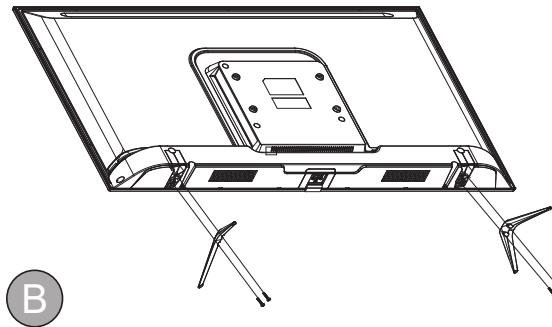
## Instrucțiunile de asamblare pentru suport de baza

Pentru a monta suportul de baza, așezați partea plată a platformei TV în jos. Înainte de montarea (sau de îndepărtarea) suportului, deconectați cablul de alimentare de la priză de perete înainte de punerea în funcțiune, puteți pune o pernă sau un material textil moale în punctul în care televizorul este plasat, în scopul de a evita deteriorarea televizorului.



### Etapa 1

Așezați suporturi în găurile situate în carcasa inferioară a televizorului, și apoi asigurați-vă că acestea sunt în locul potrivit (conform desenului A de mai jos).



### Etapa 2

Fixați suporturile (conform desenului B de mai jos). Asigurați-vă că șuruburile au fost înșurubate corect.

### Avertisment:

Asigurați-vă ca urmați întocmai instrucțiunile de instalare, deoarece dacă baza nu este montată corect, televizorul poate să cadă. Pentru a îndepărta suportul, efectuați pașii în ordine inversă, unghiul suportului nu poate fi ajustat. În timpul instalării, asigurați-vă ca evitați deteriorarea televizorului.

## Montarea pe perete

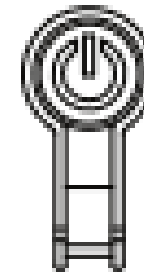
**IMPORTANT** Această operațiune necesită doi oameni!

Pentru a asigura instalarea în siguranță, respectați următoarele instrucțiuni privind siguranța:

- Deconectați aparatul de la priză înainte de montare.
- Verificați dacă peretele poate susține greutatea televizorului și a suportului de perete.
- Respectați instrucțiunile de montare furnizate împreună cu suportul de perete.
- Televizorul trebuie instalat pe un perete vertical.
- Asigurați-vă că utilizați doar șuruburi potrivite pentru materialul peretelui.
- Verificați cablurile televizorului să fie așezate astfel încât să nu existe niciun pericol de a vă împiedica de ele.
- Montarea pe perete a televizorului ar trebui efectuată doar de profesioniști.

## BUTOANE TV

**Notă:** Locația, denumirea și disponibilitatea butoanelor pot varia în funcție de modelul TV. Vă rugăm să consultați produsul actual.



- Apăsați butonul pentru a porni televizorul.
- Când televizorul este pornit, apăsați-l pentru a afișa meniul.
- Când sunteți în meniu, apăsați butonul pentru a selecta opțiunea dorită. Apăsați și țineți apăsat butonul pentru a confirma opțiunea.



## MUFE

**Notă: Locația, denumirea și disponibilitatea mufelor pot varia în funcție de modelul televizorului.**

Mufă	Funcție
Intrare RF: 1x analog DVB-T/T2/C 1x DVB-S/S2	Conectați televizorul la satelit cu un cablu de antenă. Conectați mufa cablului de antenă la Intrare ANTENĂ. Conectați mufa unui cablu de antenă prin satelit la Intrare SATELIT.
Ieșire căști (3,5 mm jack)	Conectați căștile la televizor.
Slot card CI+	Tehnologie care vă permite să inserați un modul CI care permite televizorului să recepționeze canale TV codate.
Intrare HDMI	Transmite datele video și audio de pe un dispozitiv extern, cum ar fi player DVD sau Blu-Ray, consolă de jocuri video sau PC (cu placă video compatibilă) la televizorul dumneavoastră cu un cablu HDMI.
Intrare USB	Conectați dispozitivul de stocare USB.
Intrare semnal compozit AV	Destinat să transmită date video și audio de pe un dispozitiv extern, cum ar fi PVR, cameră, player DVD, consolă de jocuri video, la televizor cu cablu RCA.
Ieșire SPDIF (Optic)	Transmite date audio de la televizor la dispozitive externe cum ar fi amplificatoare sau difuzoare cu cablu optic.
RJ-45	Conectați televizorul la Internet prin cablul LAN.

## CONECTAREA LA INTERNET

Televizorul poate fi conectat la internet în două moduri:

- Prin cablu, utilizând port-ul RJ-45.
- Wireless, utilizând o rețea Wi-Fi.

### Conectarea la o rețea prin cablu

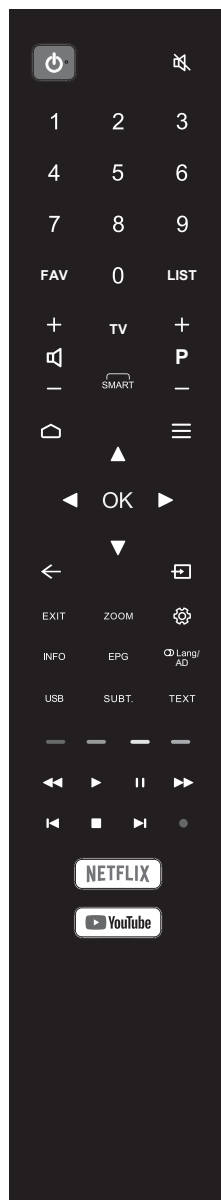
1. Asigurați-vă că aveți:
  - Un cablu LAN destul de lung pentru a ajunge la televizor;
  - Un router sau un modem cu port RJ-45 disponibil;
  - Conexiune la internet de mare viteză.
2. Conectați cablul LAN la router și la port-ul RJ-45,
3. Intrați în Setări Rețea pentru a configura conexiunea la Internet.
4. Televizorul ar trebui să se conecteze la rețeaua selectată prin cablu.

### Conectarea la o rețea wireless

1. Asigurați-vă că aveți:
  - Conexiune la internet de mare viteză.
2. Intrați în Setări Rețea pentru a configura conexiunea la Internet.
3. Televizorul ar trebui să se conecteze la rețeaua wireless selectată.

## TELECOMANDA

Majoritatea funcțiilor televizorului sunt disponibile prin meniurile care apar pe ecran. Telecomanda furnizată împreună cu televizorul poate fi utilizată pentru a naviga printre meniuri și pentru a configura toate setările generale. **Notă: Locația, denumirea și disponibilitatea butoanelor pot varia în funcție de modelul televizorului. Este posibil ca unele butoane să nu fie disponibile pe telecomanda dumneavoastră.**



	Apasați această tastă pentru a porni televizorul sau pentru a-l pune în așteptare
	Opriti/porniți sunetul
<b>0-9</b>	Tastă numerică
<b>FAV</b>	Afișați lista canalelor favorite
<b>LIST</b>	Afișați lista canalelor
	Creșteți/reduceți volumul
<b>TV</b>	Intrați în modul TV
	SMART funcții
<b>P +/-</b>	Canalul următor/anterior
	Deschideți pagina de pornire a portalului Smart TV
	Afișați meniul Opțiuni
	Utilizați pentru a naviga în meniu și pentru a selecta opțiunile
<b>OK</b>	Confirmați o intrare sau o selecție
	Întoarceți-vă la meniul anterior
	Afișați și selectați sursa de intrare
<b>EXIT</b>	Ieșiți din meniu
<b>ZOOM</b>	Selectați modul ecranului
	Intrați în meniul principal
<b>INFO</b>	Afișați informații despre programe (dacă este disponibil)
<b>EPG</b>	Intrați în Ghidul Programului Electronic în modul TV
	Selectați limba audio
<b>USB</b>	Intrați în meniul Multimedia
<b>SUBT.</b>	Afișați meniul subtitrări
<b>TEXT</b>	Afișare Teletext
<b>BUTOANE COLORATE</b>	Funcție adițională
	Derulare rapidă înapoi
	Redare
	Pauză
	Derulare rapidă înainte
	Anterior
	Stop
	Următor
	Funcția PVR
<b>NETFLIX</b>	Intrați în pagina principală Netflix
	Intrați în pagina principală YouTube

## OPERAȚIUNI DE BAZĂ

1. Conectați dispozitivul la o priză.
2. Conectați cablul antenei la intrarea RF corespunzătoare.

### Pornirea și oprirea televizorului

1. Când televizorul este conectat la priză, acesta va porni automat sau va intra în modul standby (LED-ul roșu este aprins). Dacă televizorul este în modul standby, apăsați butonul de alimentare pentru a-l porni.
2. Pentru a pune televizorul în modul standby, apăsați butonul de alimentare de pe televizor sau de pe telecomandă. Televizorul rămâne pornit, dar cu un consum redus de energie. Pentru a opri televizorul, deconectați-l de la priză.  
Notă: Pentru unele modele, apăsați butonul de alimentare pentru a opri televizorul.

## CONFIGURARE ÎNȚĂLĂ

Prima dată când porniți televizorul, apare ecranul de întâmpinare, care vă ghidează prin procesul de configurare inițială. Urmați instrucțiunile de pe ecran pentru a finaliza procesul de configurare inițială, cum ar fi selectarea limbii, conectarea la rețea, scanarea canalelor și multe altele. În timpul fiecărui pas, ori faceți o alegere, ori treceți peste acel pas. Dacă treceți peste un pas, puteți efectua configurările din meniul setări.

## COD DE BLOCARE

Pentru a activa funcția de blocare, introduceți codul implicit 1234. Codul implicit ar trebui schimbat din meniul de blocare. Dacă uitați codul existent, introduceți codul 0423 pentru a accesa meniul de blocare.

## AFLĂ MAI MULTE

Pentru mai multe informații despre acest dispozitiv vizitați: [www.kruger-matz.com](http://www.kruger-matz.com).

Vizitați site-ul web [www.kruger-matz.com](http://www.kruger-matz.com) pentru mai multe produse și accesorii.

În cazul în care aveți întrebări va rugăm să vă adresați secțiunii Întrebări frecvente.

Compania Lechpol Electronics declară prin prezenta că LED TV KM0232-S5 este în conformitate cu Directiva 2014/53/UE. Textul integral al Declarației de Conformitate UE este disponibil la următoarea adresă: [www.lechpol.pl](http://www.lechpol.pl)

## Informații radio

- Interval frecvență emițător Wi-Fi de 2.4G: 2412 - 2472MHz
- Putere emițător Wi-Fi de 2.4G: 16dBm (+/- 4dB)
- Interval frecvență tuner DVB-T/T2/C: 45 - 858MHz
- Interval frecvență tuner DVB-S/S2: 950 - 2150MHz



Nu atingeți sau nu stați aproape de intrările ANT IN, SATELLITE IN, portul LAN, AV IN AV OUT, intrarea HDMI, portul USB 2.0, pentru a preveni o posibilă descărcare electrostatică care ar putea influența negativ aceste terminale atunci când aparatul este în modul USB sau LAN; în caz contrar televizorul se va opri din funcționare sau poate intra într-o stare anormală.



**Romania**

**Reciclarea corectă a acestui produs**

**(reziduuri provenind din aparatură electrică și electronică)**

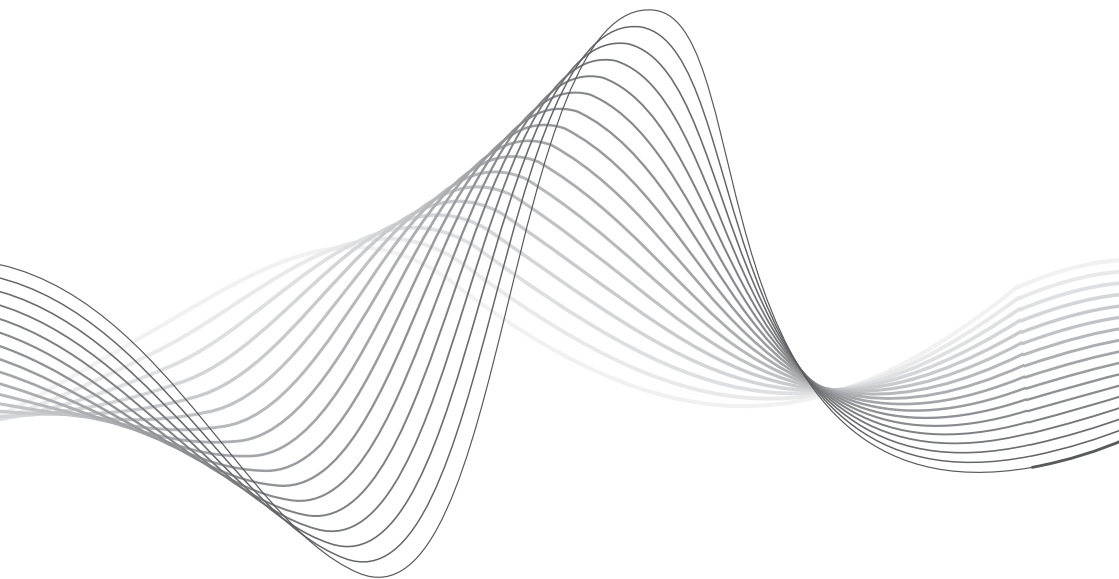


Este interzisă depozitarea deșeurilor de echipamente marcate cu simbolul unui coș de gunoi lângă alte deșeururi. Acest echipament este supus colectării și reciclării selective. Substanțele nocive pe care le conține pot provoca poluarea mediului și reprezintă o amenințare pentru sănătatea umană.

Distribuit de Lechpol Electronics SRL, Republicii nr. 5, Resita, CS, ROMANIA.

# HDMI





[www.krugermatz.com](http://www.krugermatz.com)

**Krüger&Matz** is a registered trademark