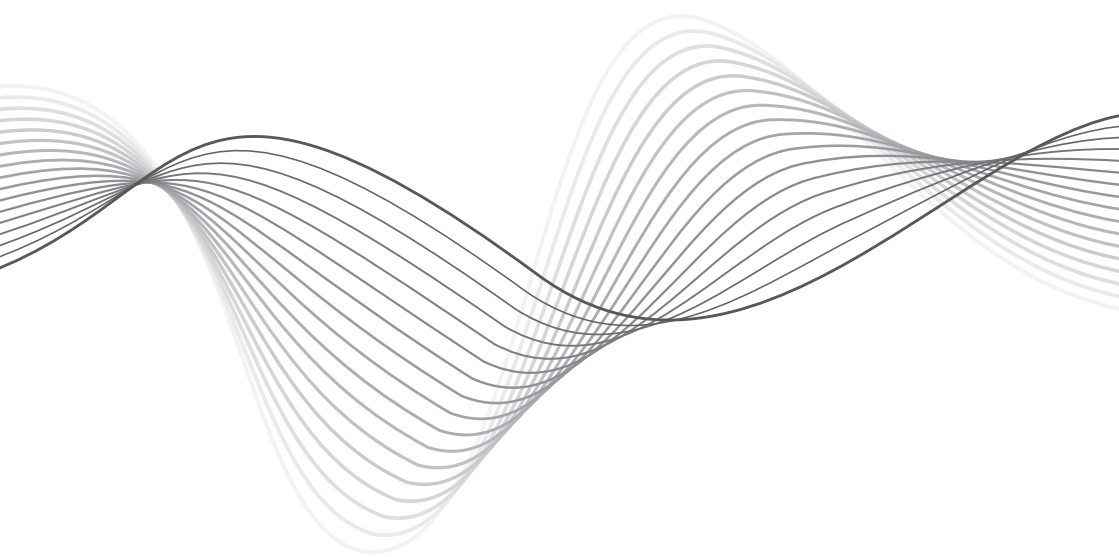


Gaming chair KM0790



BEDIENUNGSANLEITUNG

DE

OWNER'S MANUAL

EN

INSTRUKCJA OBSŁUGI

PL

MANUAL DE UTILIZARE

RO

Lesen Sie die Bedienungsanleitung vor dem Gebrauch sorgfältig durch und bewahren diese auf für späteres Nachschlagen. Der Hersteller übernimmt keine Haftung für Schäden oder Verletzungen, die durch unsachgemäße Montage, Verwendung und Handhabung des Produkts verursacht wurden, und haftet nicht für mechanische Schäden.

- Stellen Sie nach dem Auspacken Ihres Stuhls sicher, dass alle Teile in der Verpackung enthalten sind. Wenden Sie sich andernfalls an Ihren Händler.
- Verwenden Sie nur autorisiertes Zubehör.
- Stellen Sie sicher, dass Sie dieses Produkt auf eine ebene, trockene und stabile Oberfläche stellen.
- Überdrehen Sie nicht die Schrauben und nicht gewaltsam einschrauben, da sie brechen, das Schrauben-Gewinde oder das der Löcher beschädigen könnten.
- Stehen Sie nicht auf dem Stuhl oder benutzen ihn als Trittleiter. Setzen Sie sich nicht auf die Arme dieses Produkts.
- Der Stuhl ist nur für eine Person ausgelegt!
- Verwenden Sie den Stuhl nicht, wenn ein Teil beschädigt ist oder wenn Schrauben lose sind oder fehlen.
- Sitzen Sie nicht in der Nähe der Sitzkante. Stellen Sie sicher, dass Sie richtig auf dem Stuhl sitzen, um zu vermeiden, dass Sie über Ihren Gleichgewichtspunkt kommen und herunterfallen.
- Bewahren Sie kleine Teile außerhalb der Reichweite von Kindern auf.
- Dieses Produkt ist für ein maximales Gewicht von 150 kg vorgesehen. Überschreiten Sie nicht dieses Gewicht.
- Stellen Sie sicher, dass dieses Produkt vor der Verwendung vollständig zusammengebaut ist.

Read the manual carefully before use and keep it for future reference. Producer does not claim any liability for any damage or injury caused by inappropriate assembly, use and handling of the product, nor is responsible for any mechanical damage.

- After unpacking your chair, make sure all the parts are included in the package. Contact your supplier if otherwise.
- Use only authorized accessories.
- Make sure to place this product on flat, dry and stable surface.
- Do not overtight or force the screws as they could break, strip or damage the threads of the holes.
- Do not stand on the chair or use it as a step ladder. Do not sit on the arms of this product.
- The chair is for one person only!
- Do not use the chair if any part is damaged, or if screws are loose or missing.
- Do not sit near the edge of the seat. Make sure to sit properly on the chair to avoid going beyond your balance point and fall off.
- Keep small parts out of reach of children.
- This product is intended for a maximum weight of 150 kg. Do not exceed this weight.
- Ensure that this product is fully assembled before use.

Przed użyciem należy dokładnie zapoznać się z treścią instrukcji, oraz zachować ją w celu późniejszego wykorzystania. Producent nie ponosi odpowiedzialności za jakiegokolwiek szkody bądź obrażenia spowodowane nieprawidłowym użyciem lub montażem, ani uszkodzenia mechaniczne produktu.

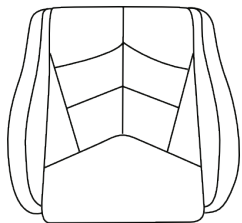
- Należy zwrócić uwagę, czy w zestawie znajdują się wszystkie niezbędne części. W przeciwnym wypadku, należy się skontaktować ze sprzedawcą.
- Nie należy używać nieoryginalnych akcesoriów.
- Urządzenie należy umieścić na płaskiej, suchej i stabilnej powierzchni.
- Śruby należy przykręcić mocno, ale nie zbyt mocno. Zbyt mocne dokręcenie może doprowadzić do zniszczenia lub osłabienia gwintu.
- Nie należy stawać na fotelu. Nie należy siadać na podłokietnikach.
- Na fotelu może siedzieć tylko jedna osoba!
- Nie należy korzystać z fotela jeśli jakokolwiek jego część jest uszkodzona, lub jeśli śruby są odkręcone lub nie przykręcone poprawnie.
- Nie należy siedzieć na brzegu siedziska. Zaleca się, utrzymywanie prawidłowej postawy podczas siedzenia na fotelu (pomoże to zapobiec ewentualnej utracie równowagi i upadkowi).
- Małe części fotela należy przechowywać w miejscu niedostępnym dla dzieci.
- Maksymalna waga użytkownika korzystającego z fotela nie może przekraczać 150 kg. Nie należy przekraczać maksymalnego dopuszczalnego obciążenia.
- Przed użyciem, należy się upewnić, że fotel został poprawnie złożony.

Citiți cu atenție manualul de instrucțiuni înainte de utilizare și păstrați-l pentru consultări ulterioare. Producătorul nu își asumă nicio responsabilitate pentru daunele cauzate de asamblarea, manipularea și utilizarea necorespunzătoare a produsului și nici pentru daune mecanice.

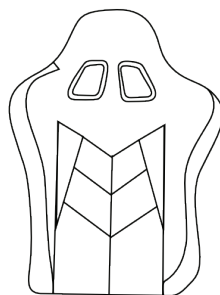
- După despachetarea scaunului, asigurați-vă că toate componentele sunt în pachet. Contactați furnizorul dacă nu le aveți pe toate.
- Utilizați doar accesorii autorizate.
- Asigurați-vă că puneți acest produs pe o suprafață plană, uscată și stabilă.
- Nu strângeți prea tare și nu forțați șuruburile deoarece pot rupe, fisura sau deteriorează gaura pentru șurub.
- Nu vă urcați pe scaun și nu îl utilizați ca scară. Nu stați pe mânerele acestui produs.
- Scaunul este doar pentru o persoană!
- Nu utilizați scaunul dacă una din componente este deteriorată sau dacă șuruburile nu sunt destul de strânse sau lipsesc.
- Nu stați pe marginea scaunului. Asigurați-vă că stați corect pe scaun pentru a evita dezechilibrarea și căderea.
- Țineți părțile mici departe de copii.
- Acest produs suportă o greutate maximă de 150 kg. Nu depășiți această greutate.
- Asigurați-vă că produsul este asamblat corect înainte de utilizare.

SET BEINHÄLTET | SET INCLUDES | W ZESTAWIE | SETUL INCLUDE

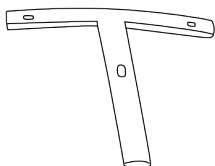
a



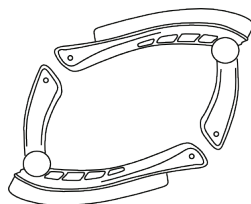
b



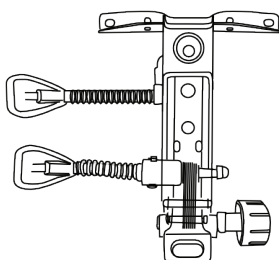
c



d



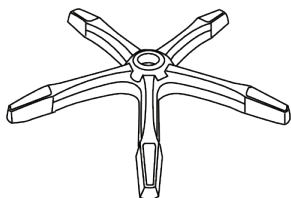
e



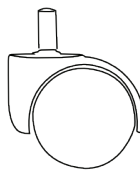
f



g

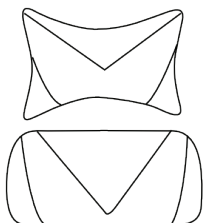


h

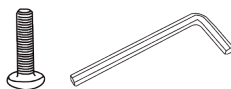


X5

i



j



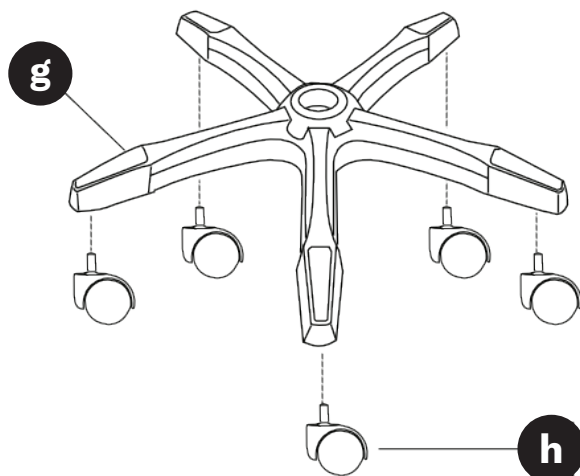
6*20 : 4

6*35 : 3

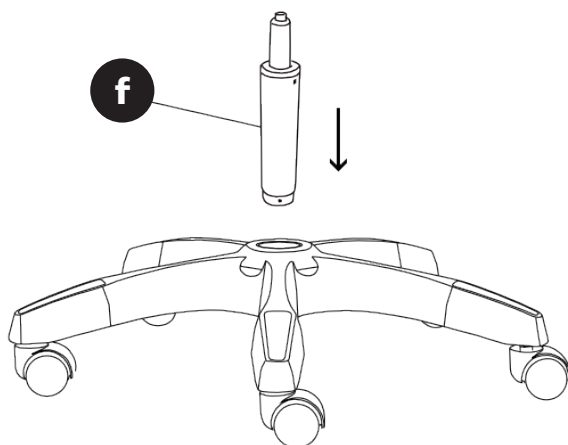
8*30 : 4

MONTAGE | ASSEMBLY | MONTAŽ | ASAMBLARE

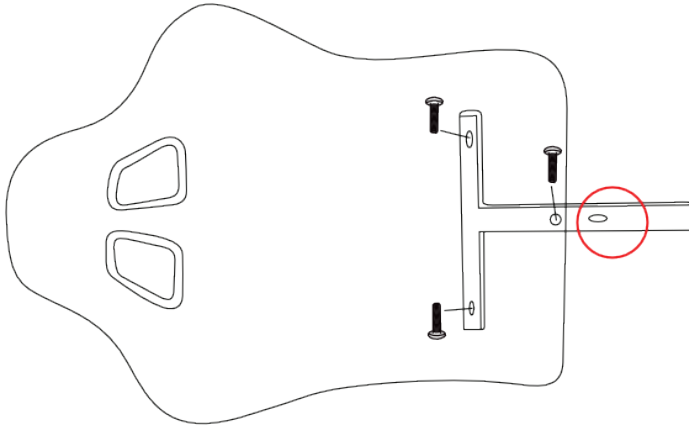
1



2

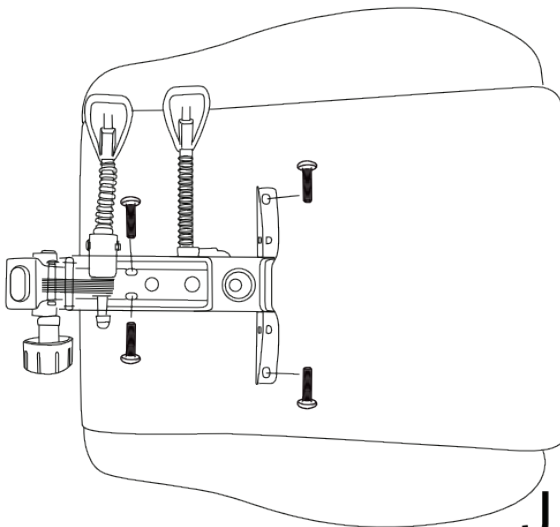


3



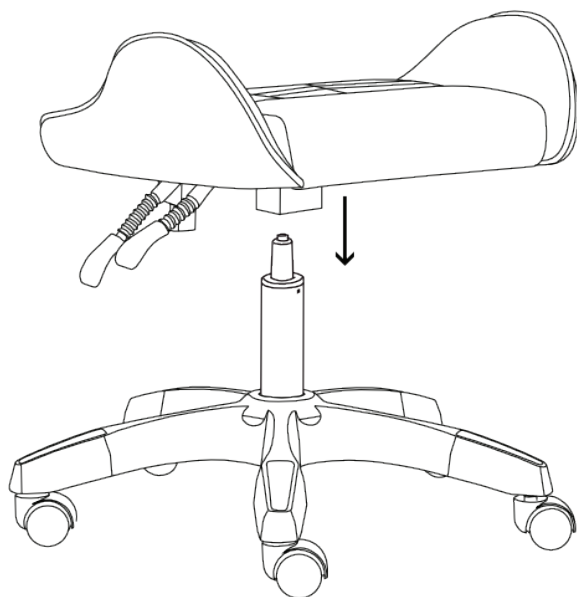
J.6*35

4

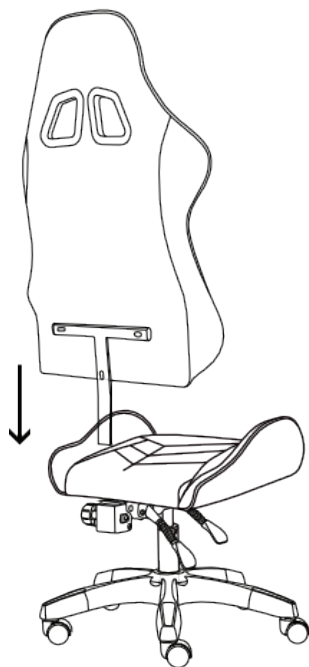


J.6*20

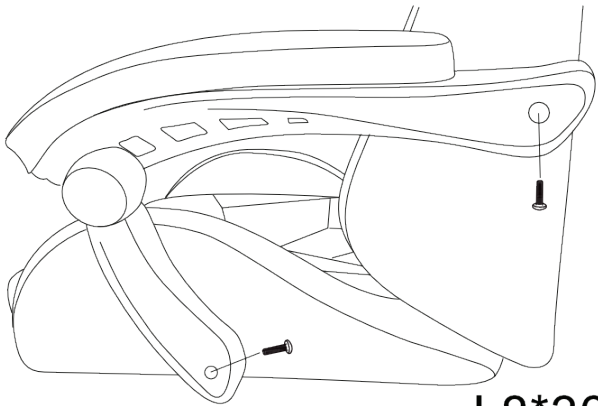
5



6

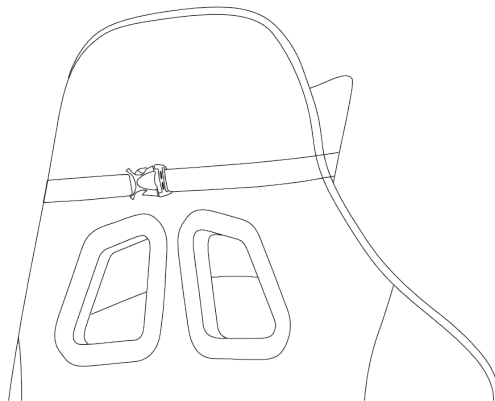


7

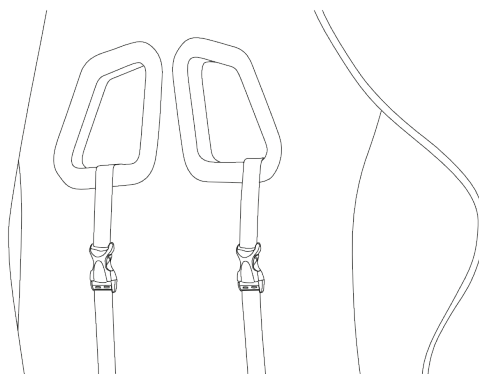


J.8*30

8



9



REINIGUNG UND WARTUNG

- Reinigen Sie diesen Stuhl regelmäßig mit einem weichen, leicht feuchten Tuch und trocknen ihn anschließend mit einem sauberen, weichen und trockenen Tuch ab. Verwenden Sie keine Scheuermittel oder chemische Mittel, um dieses Produkt zu reinigen, da sie das Produkt ausbleichen oder beschädigen können.
- Setzen Sie diesen Stuhl NIEMALS Feuchtigkeit, Wasser oder anderen Flüssigkeiten aus. Schützen Sie das Produkt vor Staub, Hitzequellen, extremen Temperaturen und direkter Sonneneinstrahlung. Schützen Sie es vor scharfen Kanten und anderen Faktoren, die zu dessen Beschädigung führen könnten.
- Überprüfen Sie die Bolzen / Schrauben regelmäßig und ziehen diese ggf. fest.

TECHNISCHE DATEN

- Kissen: 2
- Grundmaterial: PVC
- Material Stuhlbezug: PVC Leder
- Rollenmaterial: PU, Nylon
- Einstellbarer Rückenwinkel: 145°
- Rückenlehnenbreite: 54 cm
- Armlehnenhöhe: 28 cm
- Sitzbreite: 52 cm
- Rückenlehnenhöhe: 81 cm
- Sitztiefe: 48 cm
- Höhenverstellbarer Sitz: 42-52 cm
- Max. Benutzergewicht: 150 kg
- Nettogewicht: 15 kg


ERFAHREN SIE MEHR

Für weitere Informationen zu diesem Gerät finden Sie unter: www.kruegermatz.com.

Lesen Sie die Bedienungsanleitung sorgfältig durch, bevor Sie das Gerät verwenden.

Besuchen Sie www.kruegermatz.com Website für weitere Produkte und Zubehör.

Im Falle irgendwelcher Zweifel oder Fragen siehe unsere Seite mit häufig gestellten Fragen.

 **Deutsch**
Korrekte Entsorgung dieses Produkts
(Elektromüll)



(Anzuwenden in den Ländern der Europäischen Union und anderen europäischen Ländern mit einem separaten Sammelsystem) Die Kennzeichnung auf dem Produkt bzw. auf der dazugehörigen Literatur gibt an, dass es nach seiner Lebensdauer nicht zusammen mit dem normalem Haushaltsmüll entsorgt werden darf. Entsorgen Sie dieses Gerät bitte getrennt von anderen Abfällen, um der Umwelt bzw. der menschlichen Gesundheit nicht durch unkontrollierte Müllbeseitigung zu schaden. Recyceln Sie das Gerät, um die nachhaltige Wiederverwertung von stofflichen Ressourcen zu fördern. Private Nutzer sollten den Händler, bei dem das Produkt gekauft wurde, oder die zuständigen Behörden kontaktieren, um in Erfahrung zu bringen, wie Sie das Gerät auf umweltfreundliche Weise recyceln können. Gewerbliche Nutzer sollten sich an Ihren Lieferanten wenden und die Bedingungen des Verkaufsvertrags konsultieren. Dieses Produkt darf nicht zusammen mit anderem Gewerbemüll entsorgt werden.

Hergestellt in China für LECHPOL ELECTRONICS Sp. z o.o. Sp.k., ul. Garwolińska 1, 08-400 Miętno.

CLEANING AND MAINTENANCE

- Clean this chair periodically with soft, slightly damp cloth, then dry with clean, soft and dry towel. Do not use any abrasives or chemical agents to clean this product as they can bleach or damage the product.
- DO NOT expose this chair to humidity, water or any other liquid. Protect the product from dust, heat sources, extreme temperatures and direct sunlight. Protect it from sharp edges and other factors which could lead to its damage.
- Inspect the bolts/screws periodically and tighten them if necessary.

SPECIFICATION

- Pillows: 2
- Base material: PVC
- Chair cover material: PVC leather
- Castors material: PU, nylon
- Adjustable back angle: 145°
- Backrest width: 54 cm
- Armrest ground: 28 cm
- Seat width: 52 cm
- Backrest height: 81 cm
- Seat depth: 48 cm
- Seat adjustable height: 42-52 cm
- Max. user weight: 150 kg
- Net weight: 15 kg

LEARN MORE

For more information on this device visit: www.krugermatz.com.

Read owner's manual carefully before using the product.

Visit www.krugermatz.com website for more products and accessories.

In case of any doubts or questions reach out to our Frequently Asked Questions section.



English
Correct Disposal of This Product
(Waste Electrical & Electronic Equipment)



(Applicable in the European Union and other European countries with separate collection systems) This marking shown on the product or its literature, indicates that it should not be disposed with other household wastes at the end of its working life. To prevent possible harm to the environment or human health from uncontrolled waste disposal, please separate this from other types of wastes and recycle it responsibly to promote the sustainable reuse of material resources. Household users should contact either the retailer where they purchased this product, or their local government office, for details of where and how they can take this item for environmentally safe recycling. Business users should contact their supplier and check the terms and conditions of the purchase contract. This product should not be mixed with other commercial wastes for disposal.

Made in China for LECHPOL ELECTRONICS Sp. z o.o. Sp.k., ul. Garwolińska 1, 08-400 Miętne.

CZYSZCZENIE I KONSERWACJA

- Należy regularnie czyścić fotel za pomocą miękkiej, lekko wilgotnej ściereczki. Po czyszczeniu, należy wysuszyć fotel za pomocą czystej, miękkiej i suchej ściereczki. Nie należy używać środków chemicznych lub detergentów do czyszczenia tego produktu, gdyż może to spowodować wyblaknięcie lub uszkodzenie materiału.
- Fotel należy chronić przed wilgocią, wodą oraz innymi płynami. Chronić przed kurzem, źródłami ciepła, ekstremalnymi temperaturami i bezpośrednim nasłonecznieniem. Chronić przed ostrymi krawędziami i innymi czynnikami, które mogłyby doprowadzić do jego uszkodzenia.
- Należy regularnie sprawdzać czy śruby są prawidłowo dokręcone i w razie potrzeby je dokręcić.

SPECYFIKACJA

- Poduszki: 2
- Materiał podstawy: PVC
- Materiał siedziska i oparcia: ekoskóra
- Materiał kótek: PU, nylon
- Regulowane nachylenie oparcia: 145°
- Szerokość oparcia: 54 cm
- Wysokość podłokietników: 28 cm
- Szerokość siedziska: 52 cm
- Wysokość oparcia: 81 cm
- Głębokość siedziska: 48 cm
- Regulowana wysokość siedziska: 42-52 cm
- Maks. Waga użytkownika: 150 kg
- Waga netto: 15 kg

WIĘCEJ

Więcej informacji na temat tego urządzenia dostępne są na stronie: www.kruger-matz.com.

Przed użyciem należy dokładnie zapoznać się z treścią instrukcji obsługi.

Odwiedź stronę www.kruger-matz.com, aby poznać więcej produktów i akcesoriów.

W przypadku pytań lub wątpliwości zachęcamy do zapoznania się z Najczęściej Zadawanymi Pytaniami w zakładce Pomoc.

 **Poland**
Prawidłowe usuwanie produktu
(zużyty sprzęt elektryczny i elektroniczny)



Oznaczenie umieszczone na produkcie lub w odnoszących się do niego tekstach wskazuje, że po upływie okresu użytkowania nie należy usuwać z innymi odpadami pochodzącymi z gospodarstw domowych. Aby uniknąć szkodliwego wpływu na środowisko naturalne i zdrowie ludzi wskutek niekontrolowanego usuwania odpadów, prosimy o oddzielenie produktu od innego typu odpadów oraz odpowiedzialny recykling w celu promowania ponownego użycia zasobów materialnych jako stałej praktyki. W celu uzyskania informacji na temat miejsca i sposobu bezpiecznego dla środowiska recyklingu tego produktu użytkownicy w gospodarstwach domowych powinni skontaktować się z punktem sprzedaży detalicznej, w którym dokonali zakupu produktu, lub z organem władz lokalnych. Użytkownicy w firmach powinni skontaktować się ze swoim dostawcą i sprawdzić warunki umowy zakupu. Produktu nie należy usuwać razem z innymi odpadami komercyjnymi.

Wyprodukowano w CHRL dla LECHPOL ELECTRONICS Sp. z o.o. Sp.k., ul. Garwolińska 1, 08-400 Miętne.

CURĂȚARE ȘI ÎNTREȚINERE

- Curățați scaunul periodic cu un material textil moale, ușor umezit, apoi ștergeți-l cu un prosop moale și uscat. Nu utilizați abrazivi sau agenți chimici pentru a curăța scaunul deoarece scaunul se poate înălbi sau deteriora.
- NU expuneți scaunul la umiditate, apă sau alte lichide. Protejați produsul de praf, surse de căldură, temperaturi extreme sau lumina directă a soarelui. Protejați-l de margini ascuțite și alți factori care ar putea duce la deteriorarea produsului.
- Verificați periodic șuruburile și strângeți-le dacă este necesar.

SPECIFICATII

- Perne: 2
- Material bază: PVC
- Material acoperire scaun: piele eco
- Material roți: PU, nailon
- Spătar reglabil: 145°
- Lățime spătar: 54 cm
- Înălțime cotiere: 28 cm
- Lățime șezut: 52 cm
- Înălțime spătar: 81 cm
- Adâncime șezut: 48 cm
- Înălțime reglabilă șezut: 42-52 cm
- Greutate max. utilizator: 150 kg
- Greutate netă: 15 kg

AFLĂ MAI MULTE

Pentru mai multe informații despre acest dispozitiv vizitați: www.krugermatz.com.

Citiți manualul de utilizare cu atenție înainte de a utiliza dispozitivul.

Vizitați site-ul web www.krugermatz.com pentru mai multe produse și accesorii.

În cazul în care aveți întrebări va rugăm să va adresați secțiunii Întrebări frecvente.



Romania

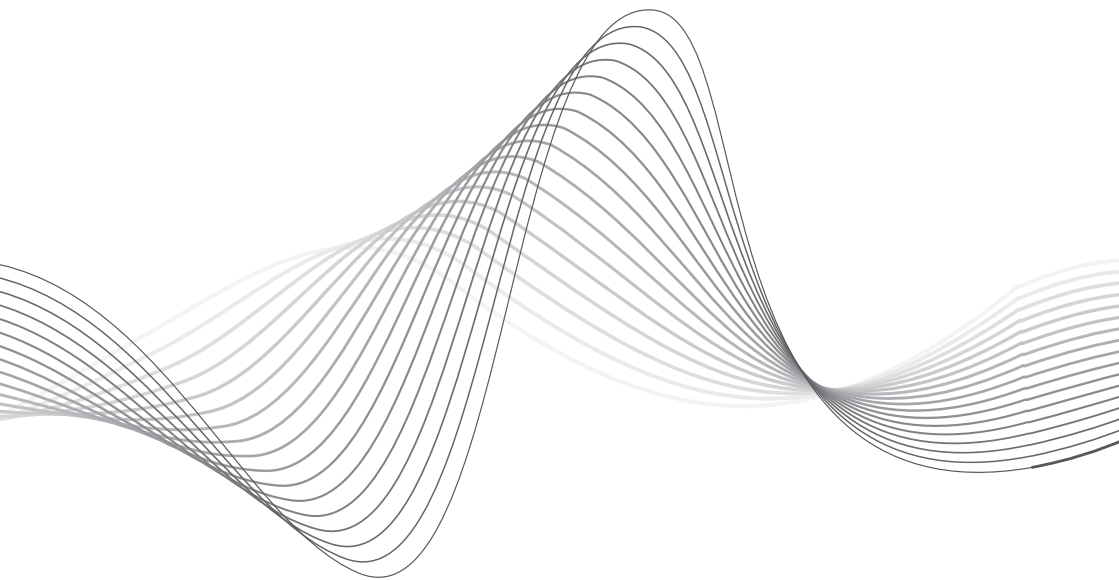
Reciclarea corectă a acestui produs

(reziduuri provenind din aparatură electrică și electronică)



Marcajale de pe acest produs sau menționate în instrucțiunile sale de folosire indică faptul că produsul nu trebuie aruncat împreună cu alte reziduuri din gospodărie atunci când nu mai este în stare de funcționare. Pentru a preveni posibile efecte daunatoare asupra mediului înconjurător sau a sănătății oamenilor datorate evacuării necontrolate a reziduurilor, vă rugăm să separați acest produs de alte tipuri de reziduuri și să-l reciclați în mod responsabil pentru a promova re folosirea resurselor materiale. Utilizatorii casnici sunt rugați să ia legătura fie cu distribuitorul de la care au achiziționat acest produs, fie cu autoritățile locale, pentru a primi informații cu privire la locul și modul în care pot depozita acest produs în vederea reciclării sale ecologice. Utilizatorii instituționali sunt rugați să ia legătura cu furnizorul și să verifice condițiile stipulate în contractul de vânzare. Acest produs nu trebuie amestecat cu alte reziduuri de natură comercială.

Distribuit de Lechpol Electronic SRL, Republicii nr. 5, Resita, CS, ROMANIA.



www.krugermatz.com

Krüger&Matz is a registered trademark