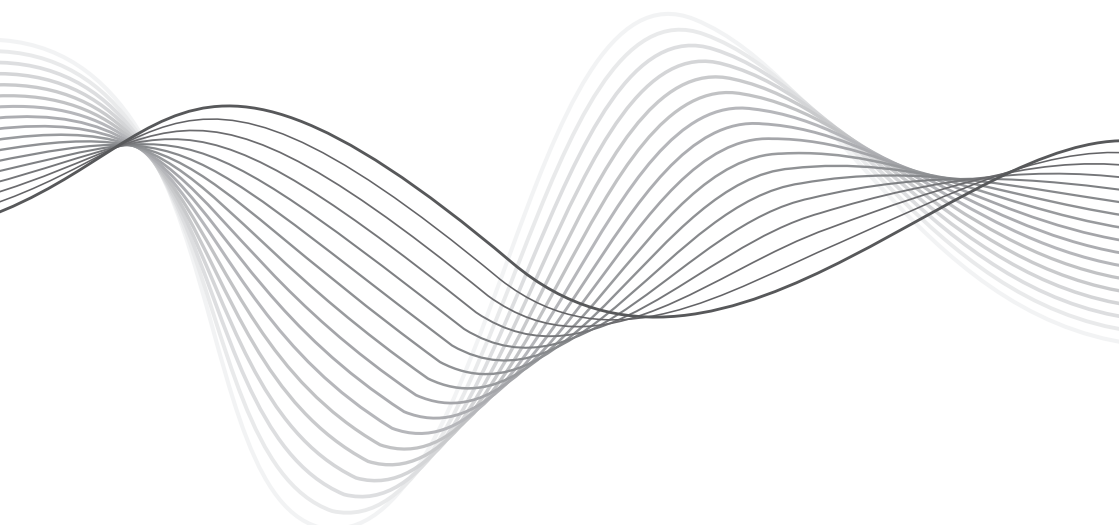


Car receiver KM0103.1



BEDIENUNGSANLEITUNG **DE**

OWNER'S MANUAL **EN**

INSTRUKCJA OBSŁUGI **PL**

MANUAL DE UTILIZARE **RO**



INSTALLATION

VORSICHTSMASSNAHMEN

Der Ort der Montage sollte so gewählt werden, dass das Gerät den Fahrer nicht stört. Vor dem endgültigen Einbau, vorübergehend Gerät mit Spannung versorgen und sicherstellen, dass es richtig angeschlossen ist und dass sowohl das Gerät als auch das System in normalen Parameter funktionieren.

Verwenden Sie nur die mitgelieferten Teile zur korrekten Installation. Die Verwendung anderer Bauteile kann zu Störungen oder Geräteschäden führen. Fragen Sie Ihren nächstgelegenen Autohändler, wenn die Installation Bohrungen oder sonstige Änderungen des Autos erfordert.

Installieren Sie das Gerät so, dass es nicht den Fahrer stört und die Passagiere nicht verletzt im Falle eines plötzlichen Bremsmanövers, wie eine Not-Bremung.

Installieren das Gerät nicht an Orten, wo es hohen Temperaturen, wie Sonnenlicht, warme Luft, heiße Luft von der Heizung oder an Orten mit Staub, Schmutz oder starken Vibrationen ausgesetzt ist.

Schützen Sie das Gerät vor Feuchtigkeit.

FRONTMONTAGE (Methode A) Geräteeinbau

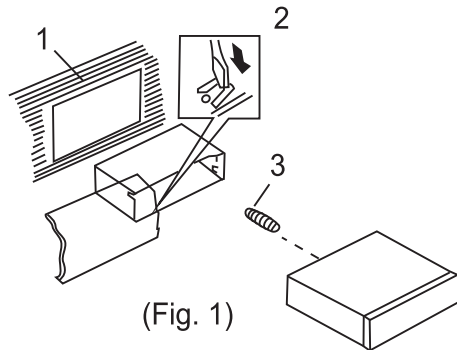
1. Armaturenbrett

2. Rahmen

Nach dem Einlegen in das Armaturenbrett, wählen Sie die Halter abhängig von der Dicke des Armaturenbretts und biegen sie diese um den Rahmen zu befestigen (Abb. 1)

1)

3. Schraube



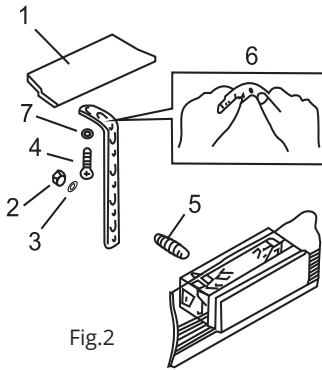


Fig.2

1. Armaturen Brett
2. Mutter (5mm)
3. Sicherungsscheibe
4. Schraube (5 x 25mm)
5. Schraube
6. Montageband
7. Flachscheibe

Verwenden Sie das Montageband zur Sicherung der Rückseite des Geräts. Das Band kann bis zum gewünschte Winkel gebogen werden. (Abb. 2)

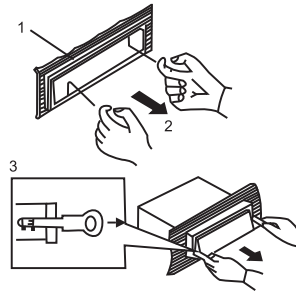


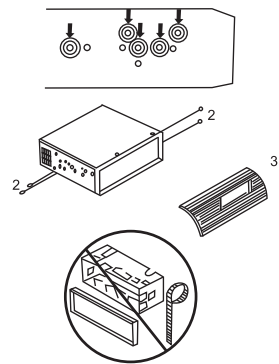
Fig.3

1. Rahmen (Abb. 3)
2. Legen Sie die Finger in die Nut im vorderen Rahmen und ziehen Sie um den Rahmen zu entfernen. (Um den Rahmen wieder zu befestigen, einfach mit dem Schlitz nach unten eindrücken).
3. Löseschlüssel
Setzen Sie die beigelegten Löseschlüssel in die Nut auf beiden Seiten des Geräts so ein das sie mit einem Klicken einrasten. Durch ziehen an beiden Schlüssel wird das Gerät aus dem Armaturen Brett entfernt.

EINBAU DES GERÄTES IM WERKSEITIGEN SCHACHT

1. Wählen Sie eine Position, wo die Bohrungen des Halters und der zentralen Einheit in der gleichen Linie sind und ziehen Sie die zwei Schrauben an jeder Seite an. Verwenden Sie entweder Ankerbolzen (5x5mm) oder Schrauben mit Senkkopf (4x5mm).

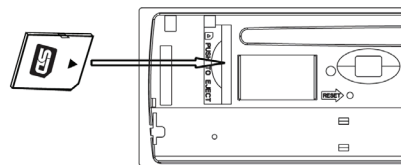
2. Schraube
3. Armaturen Brett.



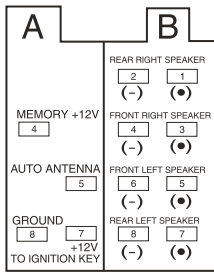
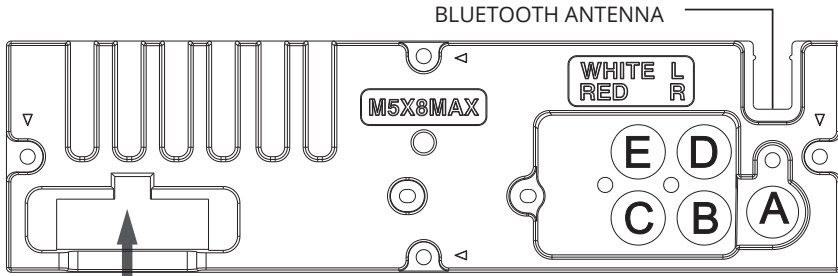
OBS.: La metoda B nu se utilizeaza suportul metalic, inelul dreptunghiular de plastic si banda de montaj.

EINFÜGEN VON SD

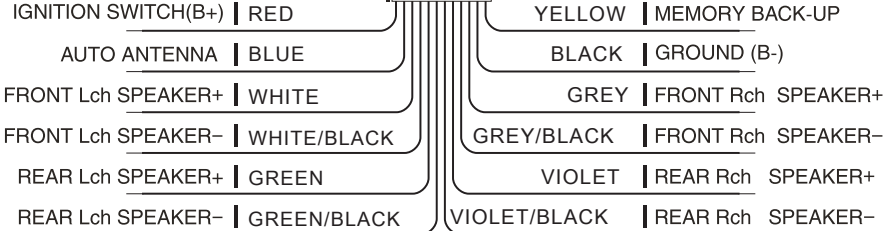
SD schrägen Winkel des Abstiegs zu halten
Exposition: Ich lege die SD-Bereich und drücken Sie ihn erneut, um sie zu entfernen.



ANSCHLUSSDIAGRAMM



- Ⓐ ANTENNA
- Ⓑ REAR Rch LINE OUT
- Ⓒ REAR Lch LINE OUT
- Ⓓ FRONT Rch LINE OUT
- Ⓔ FRONT Lch LINE OUT
- Ⓕ SUBWOOFER

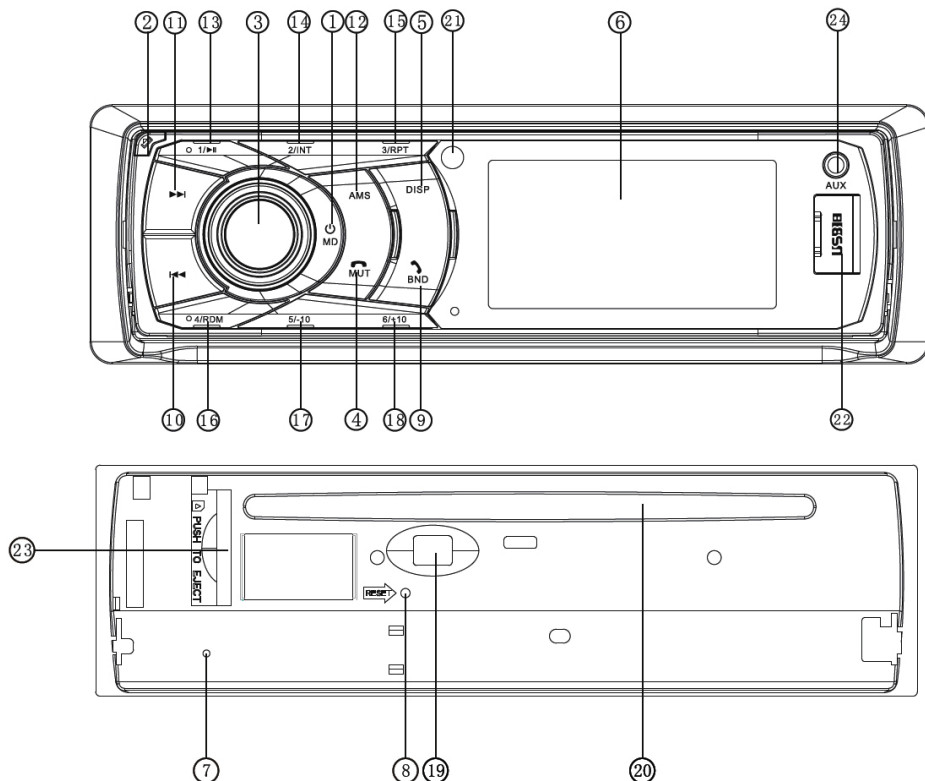


- A) ANTENNE
- B) LINIENAUSGANG HINTEN RECHTS
- C) LINIENAUSGANG HINTEN LINKS
- D) LINIENAUSGANG VORNE RECHTS
- E) LINIENAUSGANG HINTEN LINKS
- F) SUBWOOFER

IGNITION SWITCH (B+); RED - ZÜNDSCHLÜSSEL (B+); rotes Kabel
 AUTO ANTENNA, BLUE - ANTENNENANSCHLUSS, blaues Kabel
 FRONT Lch SPEAKER „+“, WHITE -LAUTSPRECHER VORNE LINKS „+“, weißes Kabel
 FRONT Lch SPEAKER „-“, WHITE/BLACK -LAUTSPRECHER VORNE LINKS „-“, schwarz/weiß Kabel
 REAR Lch SPEAKER „+“, GREEN - LAUTSPRECHER HINTEN LINKS „+“, grünes Kabel
 REAR Lch SPEAKER „-“, GREEN/BLACK - LAUTSPRECHER HINTEN LINKS „-“, grün/schwarz Kabel
 MEMORY BACKUP, YELLOW - STROMVERSORGUNG SPEICHER, gelbes Kabel (an + Anschließen)
 GROUND, BLACK - MASSEANSCHLUSS, schwarzes Kabel
 FRONT Rch SPEAKER „+“, GREY -LAUTSPRECHER VORNE RECHTS „+“, graues Kabel
 FRONT Rch SPEAKER „-“, GREY/BLACK - LAUTSPRECHER VORNE RECHTS „-“, grau/schwarz Kabel
 REAR Rch SPEAKER „+“, VIOLET - LAUTSPRECHER HINTEN LINKS „+“, violetttes Kabel
 REAR Rch SPEAKER „-“, VIOLET/BLACK - LAUTSPRECHER HINTEN LINKS „-“, violett/ schwarz Kabel

DE

FRONTPLATTE



- | | |
|------------------------------------------------------------------------------------------------------------------------------------------------------------------------------------------------------------------------------------------------------------------------------------------------------------------------------------------------------------------------------------------------------------------------------------------------------------------------------------------------------------------------|----------------------------------------------------------------------------------------------------------------------------------------------------------------------------------------------------------------------------------------------------------------------------------------------------------------------------------------------------------------------------------------------------------------------------------------------------------------------------------------------------------------------------|
| <ul style="list-style-type: none"> 1. Taste Ein/Aus /Modus 2. Taste Lösen der Frontplatte 3. Lautstärkereger / Auswahltaste/ 4. Taste Ton aus/ Taste 5. Taste Display 6. LCD Display 7. Blinkende LED 8. Taste Reset 9. Taste Wellenbereich wählen/ Taste / ID3 10. Taste Frequenz suchen / Nächste Melodie 11. Taste Frequenz suchen / Vorherige Melodie 12. Automatische Senderspeicherung (AMS) | <ul style="list-style-type: none"> 13. Taste Wiedergabe/Pause & Stationstaste 1 14. Taste Intro & Stationstaste 2 15. Taste Wiederholung & Stationstaste 3 16. Taste zufällige Reihenfolge & Stationstaste 4 17. Stationstaste 5 18. Stationstaste 6 19. CD Auswurf 20. CD Einschub 21. Sensor für Fernbedienung 22. Mini USB Steckplatz 23. Steckplatz für SD/MMC Karte 24. AUX Eingang |
|------------------------------------------------------------------------------------------------------------------------------------------------------------------------------------------------------------------------------------------------------------------------------------------------------------------------------------------------------------------------------------------------------------------------------------------------------------------------------------------------------------------------|----------------------------------------------------------------------------------------------------------------------------------------------------------------------------------------------------------------------------------------------------------------------------------------------------------------------------------------------------------------------------------------------------------------------------------------------------------------------------------------------------------------------------|

DE

ALLGEMEINE FUNKTIONEN

ABNEHMEN DER FRONTPLATTE

Drücken Sie die Taste Entriegeln der Frontplatte (2) zum entfernen der Frontplatte.

REGLAREA SUNETULUI

Accesand aceasta setare (3) puteti regla calitatea volumului dorita.

Apasati butonul SEL (3) pentru a schimba setarile in urmatoarea ordine:



LAUTSTÄRKE

Durch drehen der Taste (3) kann die gewünschte Lautstärke geregelt werden. Drehen der Taste VOL nach rechts erhöht die Lautstärke; drehen der Taste VOL nach links verringert die Lautstärke;

Hinweis: Werkseitig ist das Gerät auf Lautstärkeregelung eingestellt.

BASS

Drücken Sie die Auswahltaste (3) SEL einmal. Regeln Sie den Bass durch drehen der Taste (3) VOL/SEL.

TREBLE

Drücken Sie die Auswahltaste (3) SEL zweimal. Regeln Sie die hohen Töne durch drehen der Taste (2) VOL/SEL.

BALANCE

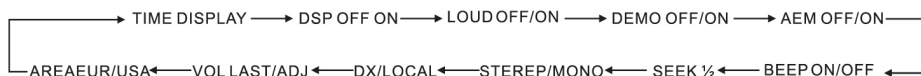
Drücken Sie die Auswahltaste (3) SEL dreimal. Regeln Sie die Balance zwischen rechten und linken Lautsprecher durch drehen der Taste (3) VOL/SEL.

FADER (optional)

Drücken Sie die Auswahltaste (3) SEL viermal. Regeln Sie die Balance zwischen vordere und hintere Lautsprecher durch drehen der Taste (3) VOL/SEL.

Modul SELECTARE MENIU

Apasati butonul VOL/SEL (3) timp de cateva secunde, selectarea meniului este activata ca si mod ciclic al urmatoarelor functii:



RDS FUNKTIONEN (RADIO INFORMATIONEN SYSTEM)

AF – ALTERNATIVE FREQUENZEN

Drücken Sie die Taste (20) [AF] um den RDS – Modus Ein- oder Auszuschalten. Wenn der RDS – Modus Eingeschaltet ist, erscheint die Anzeige „AF“ am Display.

Die Anzeige „AF“ erscheint sobald AF Eingeschaltet wird. Die Suche nach einer alternativen Frequenz startet sobald das Radiosignal zu schwach wird.

Bei FM Empfang, wenn AF Eingeschaltet ist, die Funktionen Suchen, Speichern, Auto, können nur RDS - Programme empfangen und speichern. Trotzdem, wenn die Option ITALIA aktiviert ist, können alle Programme die den Grenzwert überschreiten empfangen und gespeichert werden

INDIKATOR	KONDITIONEN
AF ON	Option AF EIN, Empfang von RDS Informationen
AF OFF	Option AF AUS
AF Blink	Option AF EIN, kein Empfang von RDS Informationen

REGION

AF –Beim drücken der Taste AF länger als eine Sekunde wird in Modus REGION EIN/AUS SEL länger 3 Sekunden gedrückt

EIN (ON) – PI- Kode (Programm-Identifikations-Kode) wird überprüft wenn AF Kontrolle im Gange ist

AUS (OFF) – PI – Kode und Flächendeckung werden nicht überprüft wenn AF Kontrolle im Gange ist

PROGRAMMTYP (PTY)

RADIO MODUS

Drücken Sie die SEL-Taste, PTY blinkt auf dem Display, wenn PTY wählen. Wenn keine andere Taste in den nächsten 2 Sekunden gedrückt wird, vorheriger PTY wird gesucht. Im 1 Suchzyklus, wenn der gesuchte Programmtyp nicht gefunden wird, erscheint die Anzeige „NO PTY“.

Zwei Programmtypen stehen zur Verfügung: SPRACHE (SPEECH) UND MUSIK (MUSIC).

Einmaliges drücken von PTY: Option Musik; Nochmaliges drücken: Option Sprache.

Die Stationstasten M1-M6 werden zur Auswahl des Programmtyps verwendet:

VERKEHRSINFORMATIONEN (TA)

Die Taste (22) TA hat folgende Funktionen:

Drücken Sie SEL, geben Sie TA.

Wenn Verkehrsinformationen gesendet werden, wird die aktuelle Tonquelle unterbrochen. Wenn die Lautstärke unter 20 ist, wird die Lautstärke auf 20 gestellt und nach den Verkehrsinformationen wieder zurückgestellt

Wenn die Lautstärke während einer Verkehrsinformation geregelt wird, ist nur die vorherige Lautstärke gültig.

Wenn TA Eingeschaltet ist, die Funktionen Suchen, Automatische Speicherung können empfangen oder gespeichert werden nur wenn der Identifikationscode des Verkehrsinformationen Programms erhalten wird


Wenn TA Eingeschaltet ist, der Identifikationscode des Verkehrsinformationen Programms wird nicht in einer bestimmten Zeit empfangen

ALARM TA: NO TA/TP wird angezeigt und der Alarm ist ausgeschaltet

SUCHEN TA (TA SEEK): die TA Suche ist aktiviert.

BLUETOOTH-FUNKTIONEN




1. Koppeln der Geräte

Schalten Sie Ihr Autoradio ein; legen Sie das Mobiltelefon mit Bluetooth Funktion in der Nähe des Autoradios, kurz danach findet das Mobiltelefon das neue Bluetooth-Gerät "CAR AUDIO", Geben Sie das Kopplungs-Passwort "8888" ein und klicken auf OK, es erscheint die Meldung Kopplung erfolgreich, wenn die Verbindung erfolgreich hergestellt wurde, erscheint auf dem LCD-Bildschirm die Meldung BT ON und das Bluetooth-Logo "  " hört auf zu blinken. Danach können Sie die Bluetooth-Funktionen ausführen.



HINWEIS: abhängig vom Bluetooth Mobiltelefon unterstützt das Bluetooth System "HSP" "HFP" "A2DP" und AVRCP Bluetooth Profil

2. Funktion Mobiltelefon Freisprecheinrichtung


Wenn Ihr Mobiltelefon mit dem CAR AUDIO System verbunden ist, können Sie Anrufe betätigen und bei Eingang eines Anrufes wird das Klingeln des Mobiltelefons automatisch zu den Lautsprechern des Autoradios umgeleitet und die Telefonnummer des Anrufers erscheint am LCD Bildschirm.


- Drücken Sie kurz die Taste "WELLENBEREICH/  " um das Gespräch anzunehmen. Nun können Sie das Gespräch führen über das Mikrofon an der Frontplatte.
- Drücken Sie kurz die Taste "TON AUS/  " um aufzuhängen wenn das Gespräch beendet ist.
- Drücken Sie kurz die Taste "TON AUS/  " um das Gespräch abzulehnen bei eingehenden Anruf.

3. Musikkwiedergabe über A2DP.

Ihr Mobiltelefon und Autoradio sind über A2DP verbunden (Drücken der Taste "MODUS" und wählen den Modus A2DP). Wenn Sie Ihren mobilen Musik-Player aufrufen, um Musik zu hören, wird der Musik-Ton über das Audiosystem des Fahrzeugs übertragen, "A2DP" erscheint im LCD Display. Drücken Sie die Taste "" und "" an der Frontplatte zum Auswählen der Musiktitel.

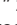

Drücken Sie kurz die Taste "" zum Anhalten der Wiedergabe (Pause).

Durch drücken der Taste "WELLENBEREICH/  " länger als eine Sekunde wird die aktuelle Bluetooth Verbindung zeitweise unterbrochen.


Durch erneutes drücken der Taste "WELLENBEREICH/  " länger als eine Sekunde wird die Bluetooth Verbindung wieder hergestellt.


4. Wählen einer Nummer aus dem Telefonbuch

Dieses Bluetooth System kann automatisch die vermissten Telefonanrufe speichern (bis zu 10 Telefonnummern).

- Drücken lang die Taste " TON AUS /  " zum aufrufen der Liste und suchen die gewünschte Telefonnummer mit den Tasten Lautstärkeregler.
- Drücken Sie kurz die Taste "WELLENBEREICH/  " um den Wahlvorgang mit der gewählte Telefonnummer zu starten.

5. Bluetooth Verbindung unterbrechen/wiederherstellen.

Durch kurzes drücken der Taste "WELLENBEREICH/  " wird die aktuelle Bluetooth Verbindung zeitweise unterbrochen; wenn das Mobiltelefon im Freisprechmodus oder A2DP Modus war, wird der Ton oder Musikkwiedergabe des Mobiltelefons wieder auf die Telefonlautsprecher geleitet.


Durch erneutes drücken der Taste "WELLENBEREICH/  " wird die Bluetooth Verbindung wieder hergestellt.

HINWEIS: Verschiedene Mobiltelefone haben verschiedene Reaktionen. Wir garantieren nicht alle Funktionen der anschließbaren Geräte.

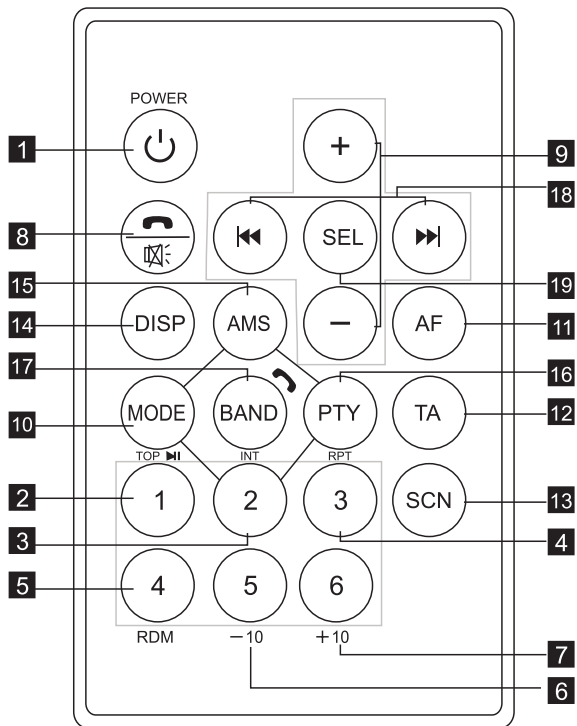
6. Löschen einer gespeicherten Telefonnummer

Dieses Bluetooth System kann automatisch die vermissten, abgelehnten und angenommene Telefonanrufe separat speichern. Die erste Nummer wird automatisch gelöscht beim Eingang der 11-ten Nummer.

7. Benutzen der Funktion "EMPfangENE" "VERMISSTE" "ABGELEHNTE" "MANU ANS/AUTO ANS"

- Drücken für 3 Sekunden die Taste "TON AUS /  " zum aufrufen der Liste "EMPfangENE" "VERMISSTE" "ABGELEHNTE" "MANU ANS/AUTO ANS" und suchen die gewünschte Telefonnummer mit den Tasten Lautstärkeregler.

FERNBEDIENUNG



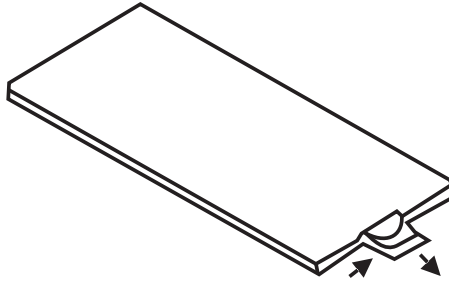
- | | |
|-------------------------------------------------------------------------------------------------------------------------------------------------------------------------------------------------------------------------------------------------------------------------------------------------------------------------------------------------------------------------------------------------------------------------------------------|-------------------------------------------------------------------------------------------------------------------------------------------------------------------------------------------------------------------------------------------------------------------------------------------------------------------------------------------------------------------------------------------------------------------|
| <ul style="list-style-type: none"> 1. Taste Ein/Aus 2. Taste Wiedergabe/ Pause/
Stationstaste 1 3. Taste Intro & Stationstaste 2 4. Taste Wiederholung/ Stationstaste 3 5. Taste zufällige Reihenfolge/
Stationstaste 4 6. Stationstaste 5 7. Stationstaste 6 8. Taste Ton aus/ Taste 9. Lautstärkekontrolle 10. Taste Modus | <ul style="list-style-type: none"> 11. Taste Alternative Frequenzen (RDS) 12. Taste Verkehrs-Mitteilungen (RDS) 13. Taste suchen 14. Taste Display 15. Taste APS/AMS 16. Taste Programmtyp (RDS) 17. Taste Wellenbereich Taste 18. Taste Frequenz / Melodien suchen/
Schneller
Vorlauf/ Rücklauf 19. Auswahltaste |
|-------------------------------------------------------------------------------------------------------------------------------------------------------------------------------------------------------------------------------------------------------------------------------------------------------------------------------------------------------------------------------------------------------------------------------------------|-------------------------------------------------------------------------------------------------------------------------------------------------------------------------------------------------------------------------------------------------------------------------------------------------------------------------------------------------------------------------------------------------------------------|

DE

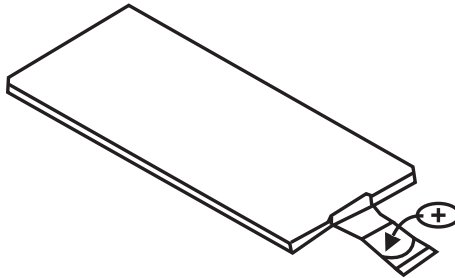
BATTERIE AUSTAUSCHEN

Wenn die Reichweite der Fernbedienung nachlässt, oder nicht mehr funktioniert, muss die Batterie ausgetauscht werden. Verwenden Sie für die neue Batterie den Typus CR2025. Beim Einlegen der Batterie achten Sie auf die korrekte Polarität.

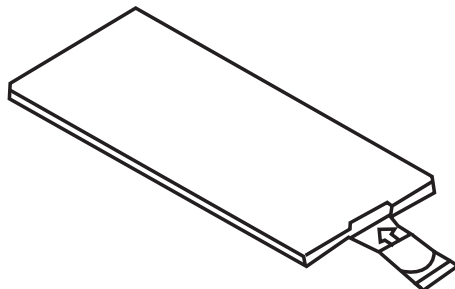
1. Ziehen Sie das Batteriefach heraus bei gedrückter Sicherung.



2. Legen Sie die Batterie mit dem (+) Zeichen nach oben in den Halter.



3. Schieben Sie das Batteriefach in die Fernbedienung.



TECHNISCHE DATEN

ALLGEMEINE TECHNISCHE DATEN

BETRIEBSSPANNUNG:	DC 14,4V, negativer Masseanschluss
AUSGANGSIMPEDANZ:	4 ohms
MAXIMALE AUSGANGSLEISTUNG:	25W X 4(CH)
ABMESSUNGEN:	178x163x50mm(WxDxH)
LEISTUNGS-AUFNAHME:	10A

TONKONTROLLE

BASS (bei 100 Hz):	+10dB/-10dB
HÖHEN (bei 100 KHz):	+10dB/-10dB

USB/SD MUSIKWIEDERGABE

SIGNAL- RAUSCHABSTAND:	größer als 60dB
STATIONEN TRENNUNG:	größer als 60dB
FREQUENZGANG:	20Hz-20KHz

RADIO FM

EMPFANGSBEREICH (MHz):	87.5 - 108MHz
ZWISCHENFREQUENZ (IF):	10.7MHz
SENSIBILITÄT (S/N-30 dB):	12dBu
KANALTRENNUNG:	>30dB

RADIO AM

EMPFANGSBEREICH (KHz):	522 - 1620KHz
ZWISCHENFREQUENZ (IF):	450KHz
SENSIBILITÄT (S/N-20 dB):	<42dBu

TECHNISCHE DATEN KÖNNEN OHNE VORANKÜNDIGUNG GEÄNDERT WERDEN

Hiermit erkläre die Firma LECHPOL ELECTRONICS Sp. z o.o. Sp.k. dass sich das Gerät KM0103.1 im Einklang mit den Bestimmungen der Richtlinie 2014/53/UE befindet.
 Komplette Konformitätserklärung zum Herunterladen auf www.lechpol.eu.

DE



Deutsch
 Korrekte Entsorgung dieses Produkts
 (Elektromüll)



(Anzuwenden in den Ländern der Europäischen Union und anderen europäischen Ländern mit einem separaten Sammelsystem) Die Kennzeichnung auf dem Produkt bzw. auf der dazugehörigen Literatur gibt an, dass es nach seiner Lebensdauer nicht zusammen mit dem normalen Haushaltsmüll entsorgt werden darf. Entsorgen Sie dieses Gerät bitte getrennt von anderen Abfällen, um der Umwelt bzw. der menschlichen Gesundheit nicht durch unkontrollierte Müllbeseitigung zu schaden. Recyceln Sie das Gerät, um die nachhaltige Wiederverwertung von stofflichen Ressourcen zu fördern. Private Nutzer sollten den Händler, bei dem das Produkt gekauft wurde, oder die zuständigen Behörden kontaktieren, um in Erfahrung zu bringen, wie sie das Gerät auf umweltfreundliche Weise recyceln können. Gewerbliche Nutzer sollten sich an Ihren Lieferanten wenden und die Bedingungen des Verkaufsvertrags konsultieren. Dieses Produkt darf nicht zusammen mit anderem Gewerbemüll entsorgt werden.

Hergestellt in China für LECHPOL ELECTRONICS Sp. z o.o. Sp.k., ul. Garwolińska 1, 08-400 Miętne

PRECAUTIONS

Choose the mounting location where the unit will not interfere with the normal driving function of the driver.

Before finally installing the unit, connect the wiring temporarily and make sure it is all connected up properly and the unit and the system work properly.

Use only the parts included with the unit to ensure proper installation. The use of unauthorized parts can cause malfunctions.

Consult with your nearest dealer if installation requires the drilling of holes or other modifications of the vehicle.

Install the unit where it does not get in the driver's way and cannot injure the passenger if there is a sudden stop. Like an emergency stop.

Avoid installing the unit where it would be subject to high temperature, such as from direct sunlight, or from hot air, from the heater, or where it would be subject to dust, dirt or excessive vibration. Do not expose this equipment to rain or moisture.

DIN FRONT-MOUNT (Method A)

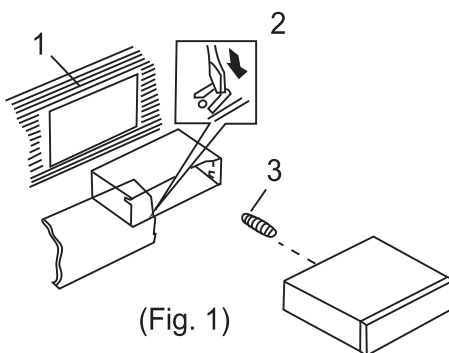
Installing the unit

1. Dashboard

2. Holder

After inserting the holder into the dashboard, select the appropriate tab according to the thickness of the dashboard material and bend them inwards to secure the holder in (Fig. 1) place.

3. Screw



(Fig. 1)

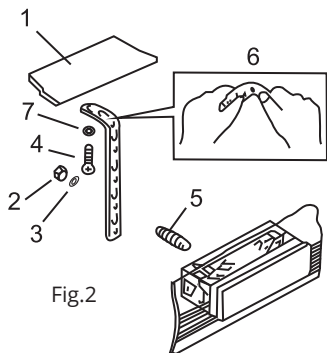


Fig.2

- 1. Dashboard
- 2. Nut (5 mm)
- 3. Spring Washer
- 4. Screw (5x25mm)
- 5. Screw
- 6. Strap
- 7. Plain Washer

Be sure to use the strap to secure the back of the unit in place. The strap can be bent by hand to the desired angle.

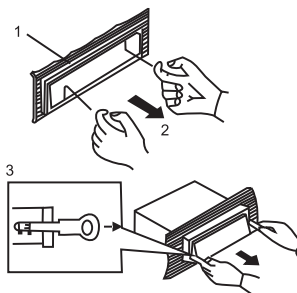


Fig.3

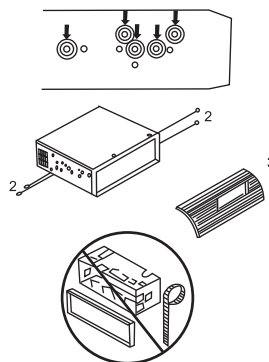
- 1. Frame
 - 2. Insert fingers into the groove in the front of frame and pull out to remove the frame. (When reattaching the frame, point the side with a groove downwards and attach it.)
 - 3. Lever
- Insert the levers supplied with the unit into the grooves at both sides of the unit and shown in figure until they click. Pulling the levers makes possible to remove the unit from the dashboard.

DIN REAR-MOUNT (Method B)

Installation using the screw holes on the sides of the unit

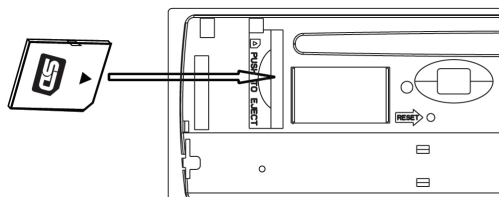
Fastening the unit to the factory radio mounting bracket:

- 1. Select a position where the screw holes of the bracket and the screw holes of the main unit become aligned (are fitted), and tighten the screws at 2 places on each side. Use either truss screws (5 x 5mm) or flush surface screws (4 x 5mm)
- 2. Screw
- 3. Dashboard or Console

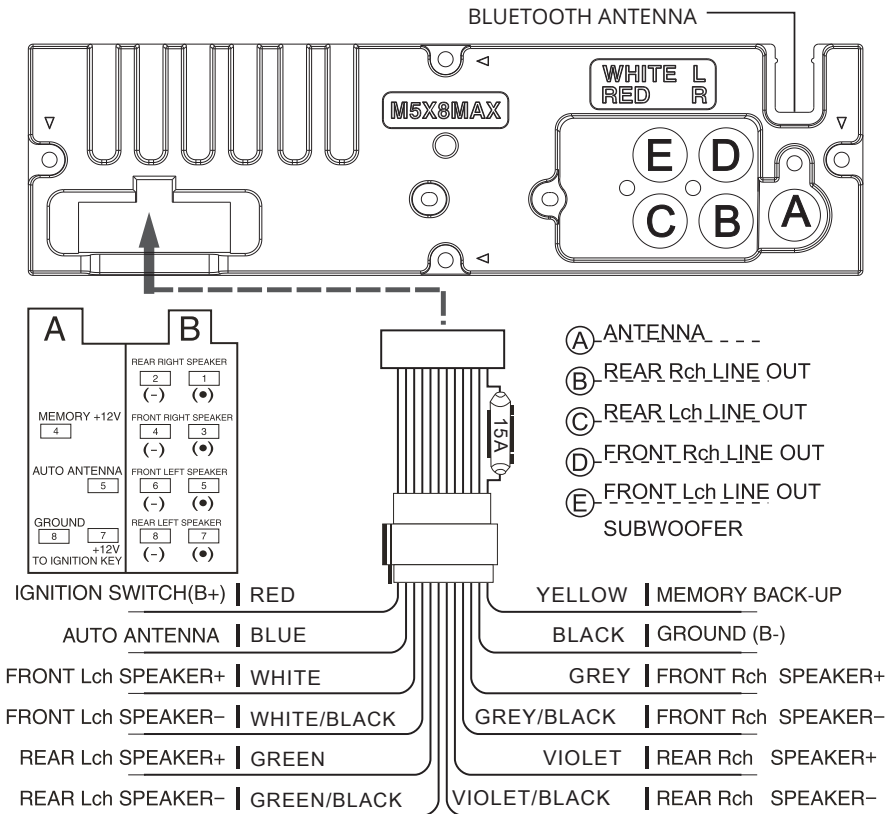


INPUT THE SD CARD

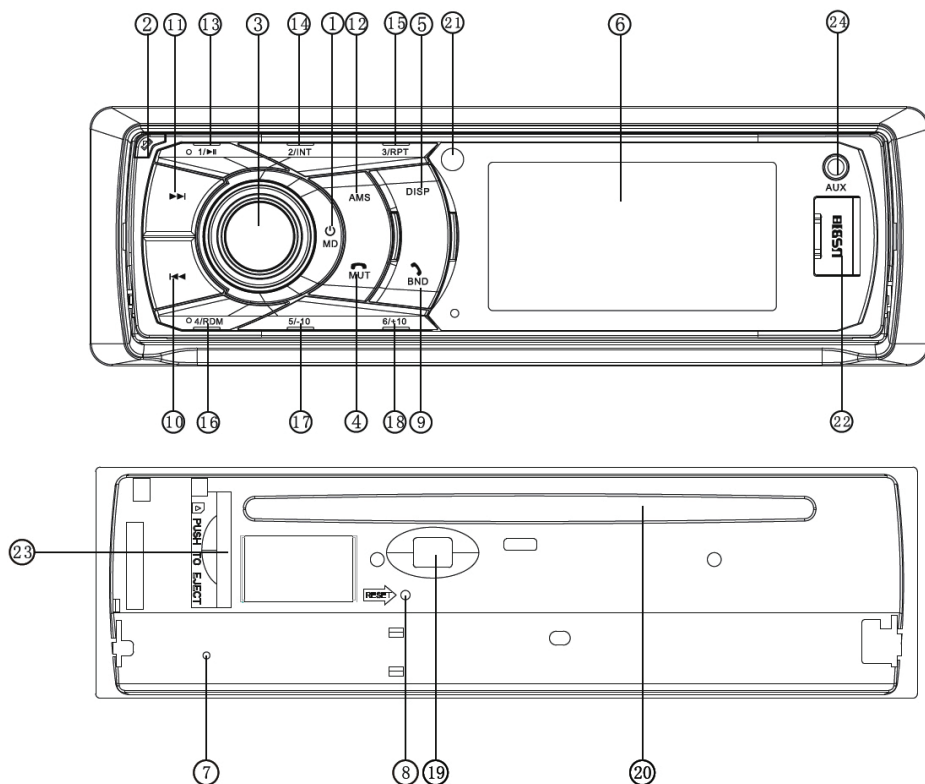
The SD oblique angle keeps Rightward exposure, put into the SD slot and press it again to eject.



WIRE CONNECTION DIAGRAM



FRONT PANEL LAYOUT



- | | |
|----------------------------------------------|------------------------------|
| 1. Power / Mode Button | 14. Intro & Preset Button 2 |
| 2. Release Button | 15. Repeat & Preset Button 3 |
| 3. Volume / Sel Button | 16. Random & Preset Button 4 |
| 4. Mute / Hangup a call Button | 17. Preset Button 5 |
| 5. Display Button | 18. Preset Button 6 |
| 6. LCD Display | 19. Eject knob |
| 7. Flashing LED | 20. CD slot |
| 8. Reset Button | 21. Remote Control Sensor |
| 9. Band switch / ID3 select / Receive a call | 22. USB connector |
| 10. Tune Seek & Track forward Button | 23. SD/MMC Slot |
| 11. Tune Seek & Track reverse Button | 24. AUX IN JACK |
| 12. Automatically memory storing | |
| 13. Play/Pause & Preset Button 1 | |

EN

GENERAL OPERATIONS

FRONT PANEL RELEASE

Press REL button (2) to detach the removable front panel.

SOUND ADJUSTMENT

Turn on (3) can adjust the desired volume quality.

Press SEL button (3) will change in the following order.

Option:



VOLUME

Rotating this knob, you can adjust VOL/BASS/TREB/BAL/FAD . To select the functions, press the VOL knob shortly until the desired functions are shown on the display.

Increase or decrease the volume by turn the VOL knob right or left. These buttons can be used to adjust the BASS, TREBLE, BALANCE and FADER.

BASS

Press VOL/SEL button (3) one time. Adjust bass level by using VOL/SEL (3) knob.

TREBLE

Press VOL/SEL button (3) two times. Adjust treble level by using VOL/SEL(3) knob

BALANCE

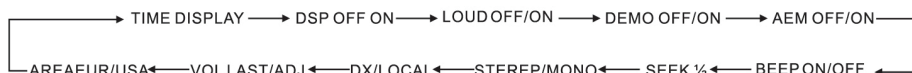
Press VOL/SEL button (3) three times. Adjust sound balance between left and right speakers by using VOL/SEL (3) knob.

FADER (optional)

Press SEL button (3) four times. Adjust sound balance between front and rear speakers by using VOL/SEL (3) knob.

SELECT MENU

Press VOL/SEL button for several seconds, selecting menu is activated as cyclical mode of following function for use's selection:


EN

RDS (RADIO DATA SYSTEM) OPERATION

AF :Alternative Frequencies

~ Setting RDS Mode Press AF button (20) and release immediately to switch on or off RDS mode. Whenever RDS is switched on, symbol "AF" appears on the display.

AF / REG

AF

- AF I REG key directs the activation of AF SEARCH.

- AF indicator is displayed when AF is ON, AF search is activated when reception is bad.

- During FM MODE, when AF is ON, SEEK, SCAN, AUTO, MEMORY function can only receive and save RDS program. However, when Italy option is in use, regardless of RDS programs that satisfy SD LEVEL Can be received and saved.

Indicator	Condition
AF ON	AF ON MODE, RDS information is received.
AF OFF	AF OFF MODE
AF blink	AF ON MODE, RDS information is not received.

REGION

- AF MODE is converted to REGION ON / OFF MODE when SEL is pressed for longer 3 sec.

- ON : PI CODE is checked when AF CHECK in progress.

- OFF: PI CODE and COVERAGE AREA is not checked when AF CHECK in progress.

PTY

RADIO MODE

- Press SEL key, PTY flashing on display when select PTY. If there are no keys entered for 2 seconds, previously selected PTY is searched. During 1 LOOP, if desired PTY is not found, NO PTY is displayed.

- 2 program types are SPEECH and MUSIC.

By pressing PTY once, MUSIC is entered. When PTY is pressed the second time, SPEECH is entered.

M1~M6 keys can be used to select the desired program type.

TA

TA button is operated as follows:

- Press SEL enter TA, TA is turned ON / OFF and TA indicator is displayed. When traffic announcement is transmitted, regardless of the mode, traffic announcement is received.

If VOLUME LEVEL is below 20, VOLUME LEVEL is raised to 20, and returns to its previous mode and volume level when the traffic announcement is over.

If volume is adjusted during traffic announcement, only the previous volume is valid.

- When TA is on, SEEK, SCAN, AUTO MEMORY function can be received or saved only when traffic program identification code has been received.


- When TA is ON, traffic program identification code is not received during specified time.

TA ALARM : NO TA/ TP is displayed and alarm is set off.

TA SEEK : TA SEEK is activated.

BLUETOOTH

1. Pairing connect.

Turn on car unit, put your mobile near the unit, activate your mobile bluetooth function. Soon the phone will find the new bluetooth device "CAR AUDIO". Input the pairing password "8888" and click OK. The phone will prompt the matching successful. When the pairing connect is successful, on the LCD, it shows BT ON, and the bluetooth logo  will stop blinking. Then you may perform the bluetooth operation.

REMARK: depend on bluetooth mobile, the bluetooth system support "HSP" "HFP" "A2DP" and AVRCP bluetooth profile.

2. Handsfree phone service

If your mobile phone have matched with the unit, you can dial calls out through your mobile phone. It will turn to unit automatically when calling come in and the calling phone number will indicate on the LCD screen.



-Press the "BAND" button shortly to accept the call. Then you can talk with the other party through the mic on the panel.

-Press "MUTE" button shortly to reject the call when calling come in.

-Press "MUTE" button shortly to hang up after you finish the talk.

3. Advance Audio distributing profile(A2DP) playing.

Through mobile and unit A2DP connected, press "MODE" and turn to A2DP mode at the same time, the music playing in mobile can turn to the unit audio system play. "A2DP" will display on LCD.

-Press button " and "" in the panel can select the music track.

-Press " PAUSE" button shortly to pause the music playing.

-Press "BAND"(mode) longly to temporarily disconnect the bluetooth.

-Press "BAND"(mode) button longly again to reconnect the bluetooth.

4. Phone number book.

This bluetooth system can automatically store incoming call numbers, up to 10 phone numbers.

-Press "MUTE"(mode) button longly to enter the phone number book and press VOL button to look up the phone number.

-Press "BAND" button once can call out you desired phone number.

5. Interrupt bluetooth connection/reconnection.

Pressing the "BAND" button shortly to interrupt the bluetooth connection when your are talking a call and the voice can turn to mobile speaker.

Press "BAND" button again to reconnection.

NOTE: Different mobile phone have different responses. We do not guarantee all the operation of connectable devices.

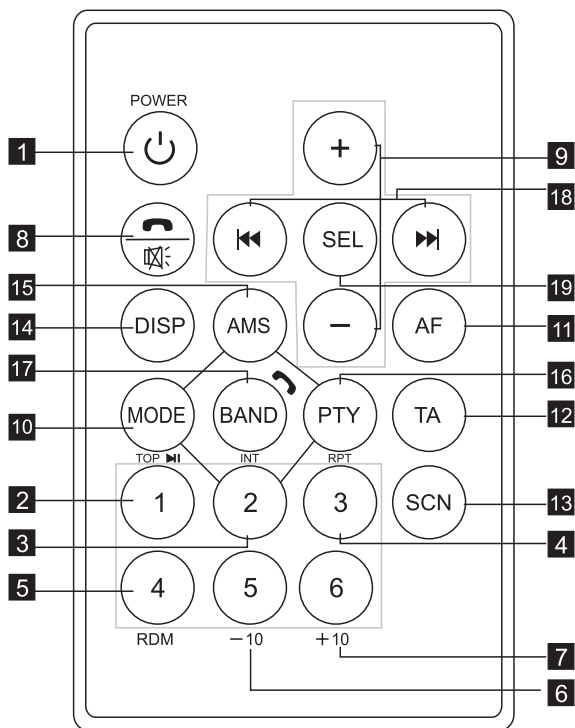
6. How to delete stored phone number?

The unit can store ten number of missed, rejected and ANS separately, and the first number will auto deleted when the 11th number calling

7. How to use "RECEIVED" "MISSED" "REJECTED" MANU ANS/AUTO ANS" Functions.

Press MUTE for 3 seconds to enter into "RECEIVED" "MISSED" "REJECTED" MANU ANS/AUTO ANS". Turn VOL button for choosing the telephone number.

REMOTE CONTROL LAYOUT



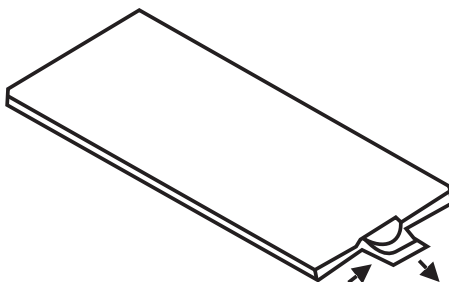
- | | |
|-------------------------------------|-----------------------------------------|
| 1. Power Button | 10. Mode Switch |
| 2. Pause / Play / Preset Button 1 | 11. Alternative Frequencies Button |
| 3. Intro / Preset Button 2 | 12. Traffic Announcement Button |
| 4. Repeat Playing / Preset Button 3 | 13. Scan Button |
| 5. Random / Preset Button 4 | 14. Display Button |
| 6. Preset Button 5 | 15. APS / AMS Button |
| 7. Preset Button 6 | 16. Programme Type Button |
| 8. Mute / Hangup a call | 17. Band Switch / Receive a call |
| 9. Volume Control | 18. Tuning / Selecting Tracks / FF / FR |
| | 19. Select Button |

EN

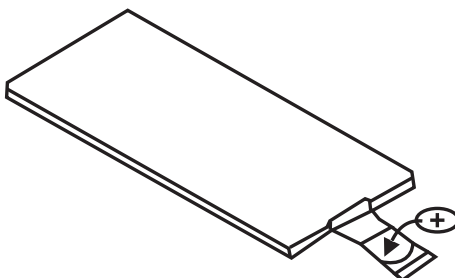
REPLACING THE BATTERY

When the operational range of the remote control becomes short or non functions while operating Replace a new CR2025 battery Make sure the battery polarity before replacement

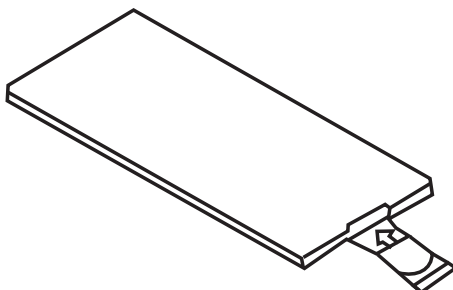
1. Pull out Battery Holder while pressing the stopper



2. Put the button type battery(+)mark upward into the Battery Holder



3. Insert the Battery Holder into the Remote control



SPECIFICATION

General

Power Supply Requirements:	DC 14,4V, Negative Ground
Load Impedance	4 ohms
Maximum Output Power:	25W X 4(CH)
Chassis Dimensions:	178x163x50mm(WxDxH)
Current Drain:	10A

Tone Controls

Bass (at 100Hz):	+10dB/-10dB
Treble (at 10K):	+10dB/-10dB

USB/SD MUSIC Player

Signal to Noise Ratio:	More than 60dB
Channel Separation:	More than 60dB
Frequency Response:	20Hz-20KHz

FM Radio

Frequency Coverage (MHz):	87.5 -108MHz
IF:	10.7MHz
Sensitivity (S/N-30dB):	12dBu
Stereo Separation:	>30dB

AM Radio

Frequency Coverage (KHz):	522 -1620KHz
IF:	450KHz
Sensitivity (S/N-20dB):	<42dBu

Specifications subject to change without notice.

Lechpol Electronics Sp. z o.o. Sp.k. hereby declares that KM0103.1 is consistent with directive 2014/53/UE.

Full text of the EU Declaration of Conformity is available at following Internet address: www.lechpol.eu.

EN



English
Correct Disposal of This Product
(Waste Electrical & Electronic Equipment)



(Applicable in the European Union and other European countries with separate collection systems) This marking shown on the product or its literature, indicates that it should not be disposed with other household wastes at the end of its working life. To prevent possible harm to the environment or human health from uncontrolled waste disposal, please separate this from other types of wastes and recycle it responsibly to promote the sustainable reuse of material resources. Household users should contact either the retailer where they purchased this product, or their local government office, for details of where and how they can take this item for environmentally safe recycling. Business users should contact their supplier and check the terms and conditions of the purchase contract. This product should not be mixed with other commercial wastes for disposal.

Made in China for LECHPOL ELECTRONICS Sp. z o.o. Sp.k., ul. Garwolińska 1, 08-400 Miętno.

INSTALACJA

Radio należy zainstalować w taki sposób, aby nie utrudniało prowadzenia pojazdu.

Przed ostatecznym zainstalowaniem radia w kieszeni, należy podłączyć wszystkie przewody oraz włączyć radio w celu sprawdzenia czy cały system nagłośnienia działa poprawnie.

Do poprawnej instalacji radia, należy użyć dołączonych do niego akcesoriów. Użycie niekompatybilnych komponentów może skutkować niepoprawnym działaniem radia.

Jeżeli instalacja radia wymaga dokonania modyfikacji w samochodzie np. wywiercenia otworów itp. należy skontaktować się z autoryzowanym serwisem samochodowym.

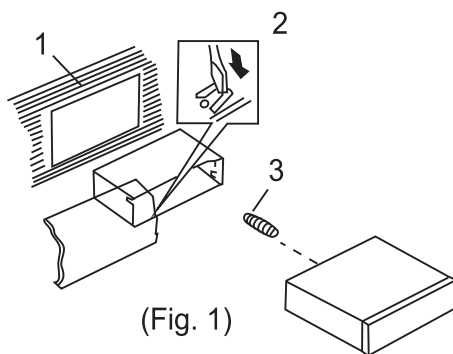
Radio należy zainstalować w sposób solidny i bezpieczny, aby nie wyrządziło nikomu krzywdy w przypadku np. awaryjnego hamowania.

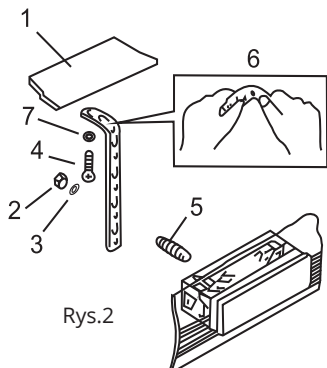
Nie należy instalować radia w miejscach, gdzie będzie narażone na nadmierne nagrzewanie np. narażone na bezpośrednie działanie promieni słonecznych, przy nawiewach ciepłego powietrza, w miejscach, gdzie nadmiernie zbiera się kurz, brud itp.

INSTALACJA (Metoda A)

Instalacja urządzenia

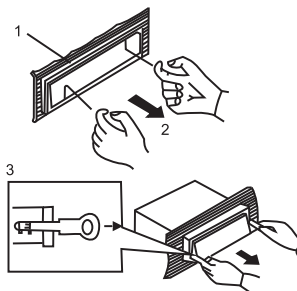
1. Deska rozdzielcza samochodu
2. Kieszeń
Po zainstalowaniu kieszeni we wnęce, należy zabezpieczyć ją przed wypadaniem przez odgięcie zaczepów.
3. Śruba





Rys.2

1. Deska rozdzielcza
 2. Nakrętka (5mm)
 3. Podkładka
 4. Śruba
 5. Śruba
 6. Uchwyt
- Do przymocowania tylnej części radia, należy użyć uchwytu (6). Uchwyt ten można łatwo wyjąć ręką.
7. Podkładka



Rys.3

1. Ramka
 2. Należy złapać palcami za brzeg ramki (jak na rysunku powyżej) i ją wyciągnąć. Przy ponownym montażu, należy zwrócić uwagę, aby nie zamontować ramki odwrotnie.
 3. Radio
- Należy wsunąć specjalne klucze (znajdują się w zestawie) w szczeliny po obu stronach radia, aż do usłyszenia dźwięku kliknięcia. Następnie należy pociągnąć całość do siebie aby wyjąć radio.

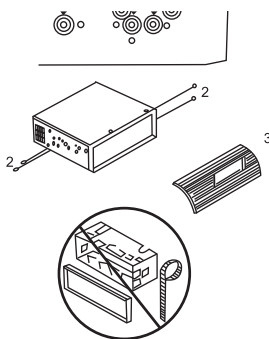
MONTAŻ RADIA W FABRYCZNEJ KIESZENI (Metoda B)

Montaż radia w fabrycznej kieszeni

1. Należy wstawić radio tak, aby otwory na śruby w radiu pokrywały się z otworami w kieszeni. Radio należy przymocować za pomocą śrub po dwie po każdej stronie

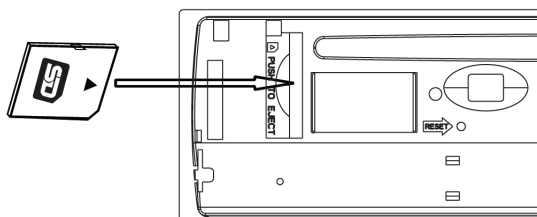
kieszeni. Radio należy przymocować za pomocą śrub po dwie po każdej stronie (śruby 5x5mm lub 4x5mm).

2. Śruby
3. Deska rozdzielcza

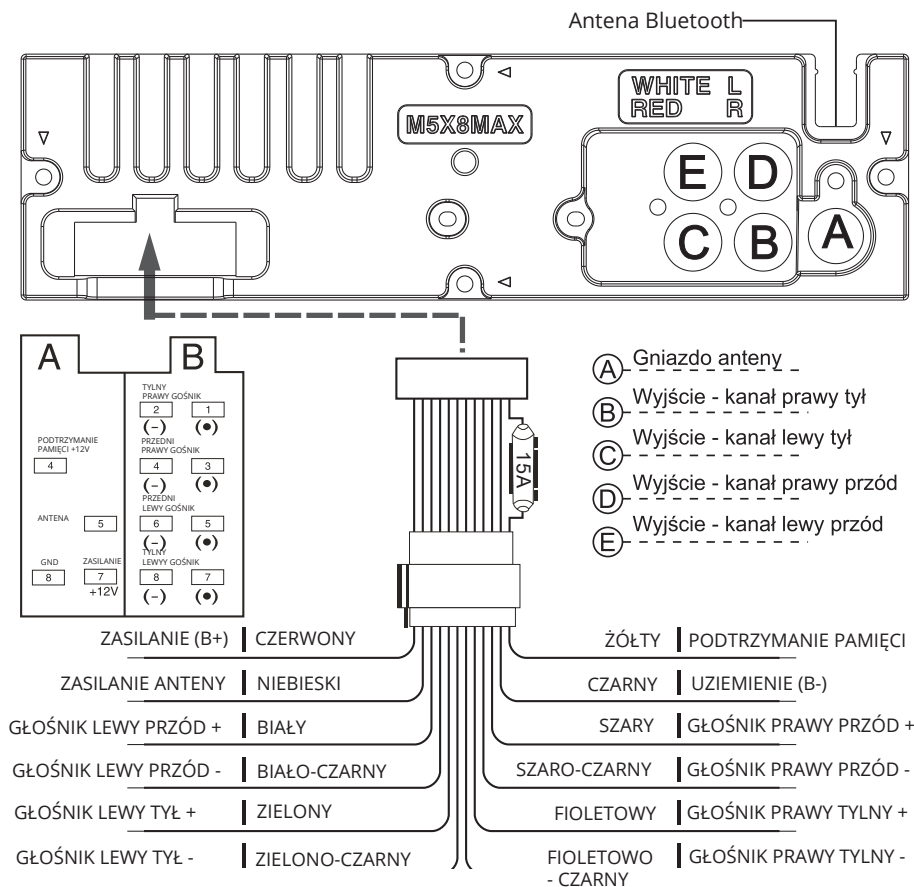


INSTALACJA KARTY SD

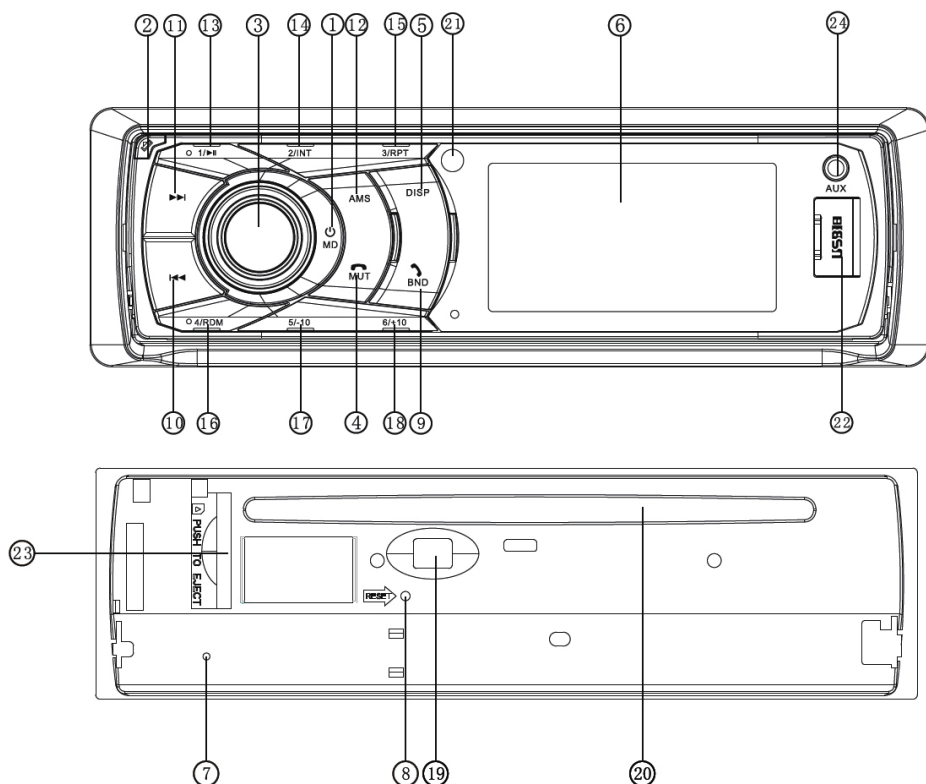
Należy wsunąć kartę do gniazda kart pamięci (jak pokazano na rysunku po prawej), aby wyjąć kartę z radia, należy ją nacisnąć i wyciągnąć.



SCHEMAT PODŁĄCZENIA PRZEWODÓW



PANEL PRZEDNI - OBJAŚNIENIE PRZYCISKÓW



- | | |
|------------------------------------------------------------------------------------------------------------------------------------------------------------------------------------------------------------------------------------------------------------------------------------------------------------------------------------------------------------------------------------------------------------------------------------------------------------------------------------------------------------------------------------------------------------------------------------------------------------|----------------------------------------------------------------------------------------------------------------------------------------------------------------------------------------------------------------------------------------------------------------------------------------------------------------------------------------------------------------------------------------------------------------------|
| <ul style="list-style-type: none"> 1. Przycisk power / wybór trybu 2. Przycisk opuszczania panelu 3. Regulacja poziomu dźwięku / menu 4. Wyciszenie / zakończenie rozmowy 5. Przycisk Display 6. Wyświetlacz LCD 7. Dioda LED 8. Przycisk reset 9. Zmiana częstotliwości / odebranie rozmowy / ID3 select 10. Strojenie & wybór ścieżki 11. Strojenie & wybór ścieżki 12. AMS 13. Play/Pauza & przycisk numeryczny 1 14. Intro & przycisk numeryczny 2 | <ul style="list-style-type: none"> 15. Repeat & przycisk numeryczny 3 16. Random & przycisk numeryczny 4 17. Przycisk numeryczny 5 18. Przycisk numeryczny 6 19. Przycisk wysuwania płyty CD 20. Odtwarzacz płyt CD 21. Sensor pilota zdalnego sterowania 22. Port USB 23. Gniazdo SD/MMC 24. Gniazdo AUX IN |
|------------------------------------------------------------------------------------------------------------------------------------------------------------------------------------------------------------------------------------------------------------------------------------------------------------------------------------------------------------------------------------------------------------------------------------------------------------------------------------------------------------------------------------------------------------------------------------------------------------|----------------------------------------------------------------------------------------------------------------------------------------------------------------------------------------------------------------------------------------------------------------------------------------------------------------------------------------------------------------------------------------------------------------------|

PODSTAWOWE OPERACJE

POWER / MOD

1. Naciśnięcie przycisku POWER/MOD spowoduje włączenie radia.
2. Jeżeli radio jest włączone, naciśnięcie przycisku POWER/MOD spowoduje zmianę trybu odtwarzania. Aby wyłączyć radio, należy nacisnąć i przytrzymać przycisk.

OPUSZCZANIE PANELU

Należy nacisnąć przycisk REL (2) aby opuścić panel.

USTAWIENIA DŹWIĘKU

Należy nacisnąć przycisk SEL (3) aby przejść do ustawień według schematu:



GŁOŚNOŚĆ

Do regulacji głośności służy wielofunkcyjne pokrętło VOL/ SEL (3). Aby zmniejszyć poziom dźwięku, należy przekręcić pokrętło w lewo. Aby zwiększyć poziom dźwięku, należy przekręcić pokrętło w prawo.

NISKIE TONY (BASS)

Należy nacisnąć przycisk VOL/SEL (3) jeden raz, aby przejść do trybu ustawień basu. Następnie należy obrócić pokrętło VOL (3) zgodnie lub przeciwnie do ruchu wskazówek zegara, aby dostosować poziom basu.

WYSOKIE TONY (TREBLE)

Należy nacisnąć przycisk VOL/SEL (3) dwa razy, aby przejść do trybu ustawień treble. Następnie należy obrócić pokrętło VOL (3) zgodnie lub przeciwnie do ruchu wskazówek zegara, aby dostosować poziom wysokich tonów.

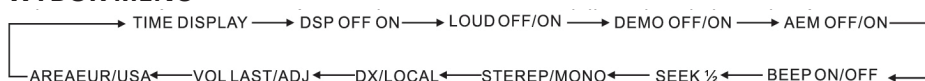
BALANS PRAWO / LEWO

Należy nacisnąć przycisk VOL/SEL (3) trzy razy, aby przejść do trybu ustawień balansu (prawo/lewo). Następnie należy obrócić pokrętło VOL (3) zgodnie lub przeciwnie do ruchu wskazówek zegara, aby ustawić balans prawo-lewo.

BALANS TYŁ / PRZÓD (FADER)

Należy nacisnąć przycisk VOL/SEL (3) cztery razy, aby przejść do trybu ustawień balansu (przód/tył). Następnie należy obrócić pokrętło VOL (3) zgodnie lub przeciwnie do ruchu wskazówek zegara, aby ustawić balans przód/tył.

WYBÓR MENU



RDS (RADIO DATA SYSTEM)

AF: częstotliwość alternatywna

Aby włączyć /wyłączyć funkcję AF wciśnij przycisk AF (11 na pilocie). Funkcja aktywuje się gdy odbierana stacja ma słaby sygnał. Gdy funkcja AF jest włączona funkcje SEEK, SCAN, AUTO, MEMORY wyszukują tylko stacje z RDS-em.

Ikona	Opis
AF ON	AF ON MODE sygnał RDS jest odbierany
AF OFF	AF OFF MODE
AF miga	AF ON MODE sygnał RDS nie jest odbierany

PTY - typy programów

- użyj przycisku PTY (16 na pilocie) aby wybrać określony typ programu.

Po wciśnięciu przycisku PTY, ostatni typ programu zostanie wyświetlony. Jeżeli w przeciągu 2s nie będzie wciśnięty przycisk z żądanym PTY, zostanie odszukany ostatnio zapamiętany PTY. Radio zacznie wyszukiwać określonych informacji. Jeżeli określone audycje nie zostaną znalezione, funkcja PTY automatycznie się wyłączy.

W pamięci są zapisane dwa typy programów SPEECH i MUSIC.

Wciśnij raz PTY aby wybrać MUSIC wciśnij dwa razy PTY aby wybrać SPEECH.

Przyciski M1-M6 znajdujące się na pilocie mogą być użyte do wyboru żądanego typu programu:

TA - komunikaty drogowe

TP/TA (Traffic Programme/TrafficAnnoucement) TP przycisk (12 na pilocie) informuje nas, że stacja przygotowuje i nadaje serwisy dla kierowców, a sygnał TA jest nadawany w czasie takiego

programu (następuje wtedy dodatkowo zmiana PTY na "Traffic"). Jeśli chcemy, gdy ostatnio odbierana stacja nada sygnał TA, odbiornik na czas programu zatrzyma odtwarzanie płyty, by po zakończeniu programu kontynuować poprzednio wykonywaną czynność.


Podczas nadawania komunikatów drogowych, niezależnie od trybu, komunikaty są odbierane. Jeżeli poziom dźwięku jest poniżej 20, jest automatycznie zwiększany do 20, a po zakończeniu transmisji jest automatycznie przywracany do poprzedniego poziomu.

Jeżeli poziom dźwięku przestroi się na czas nadawania komunikatu, w tym momencie tylko poprzednie ustawienie poziomu dźwięku jest dostępne.

Gdy funkcja TA jest włączona, funkcje SEEK, SCAN, AUTO MEMORY są dostępne.

BLUETOOTH

1. Parowanie urządzeń.

Należy włączyć jednostkę w samochodzie i położyć telefon obok radia. Następnie należy aktywować funkcję Bluetooth w telefonie i wyszukać nowe urządzenia. Po pewnej chwili telefon znajdzie nowe urządzenie „CAR AUDIO”. Po wybraniu urządzenia, należy wpisać hasło „8888” i je zatwierdzić. Telefon poinformuje o poprawnym sparowaniu urządzeń (na wyświetlaczu radia pojawi się napis BT ON, a logo Bluetooth „” przestanie migać).

Uwaga: w zależności od rodzaju Bluetooth-a w telefonie, system bluetooth obsługuje profile: „HSP”, „HFP”, „A2DP” i „AVRCP”.

2. Profil „wolne ręce” HFP (Hands-Free Profile)

Po poprawnym sparowaniu telefonu z urządzeniem będzie można wykonywać i odbierać połączenia:

- Należy nacisnąć przycisk „BAND” krótko, aby odebrać połączenie.
- Należy nacisnąć przycisk „MUTE” krótko, aby odrzucić połączenie lub zakończyć rozmowę.

3. Profil zaawansowanej dystrybucji audio A2DP (Advanced Audio Distribution Profile)

Gdy telefon jest poprawnie sparowany z radiem, należy nacisnąć przycisk „MODE” i włączyć profil A2DP. Po włączeniu profilu A2DP muzyka z telefonu zacznie być odtwarzana w radiu. Na wyświetlaczu radia wyświetli się napis „A2DP”.

- Należy nacisnąć przycisk „<<” lub „>>” aby wybrać utwór.
- Należy nacisnąć przycisk „PAUSE” aby zatrzymać odtwarzanie.
- Należy nacisnąć i przytrzymać przycisk „BAND” (mode) aby tymczasowo rozłączyć bluetooth.
- Należy ponownie nacisnąć i przytrzymać przycisk „BAND”(mode) aby ponownie połączyć bluetooth.

4. Książka telefoniczna

System Bluetooth może automatycznie przechowywać numery przychodzących połączeń (max 10 numerów).

- Należy nacisnąć i przytrzymać przycisk „MUTE”(mode) aby wejść do książki telefonicznej, następnie należy nacisnąć przycisk VOL, aby wyszukać numer telefonu.
- Należy nacisnąć przycisk „BAND” aby wybrać żądany numer telefonu.

5. Przerwanie połączenia Bluetooth

Podczas rozmowy należy nacisnąć przycisk „BAND” krótko, aby przerwać połączenie (głos zostanie przeniesiony na głośnik telefoniczny).

Ponowne naciśnięcie przycisku „BAND” spowoduje wznowienie połączenia bluetooth.

Uwaga: Różne modele telefonów posiadają różne funkcje i oprogramowanie. Producent nie gwarantuje poprawnego działania wszystkich opisanych funkcji w każdym telefonie.

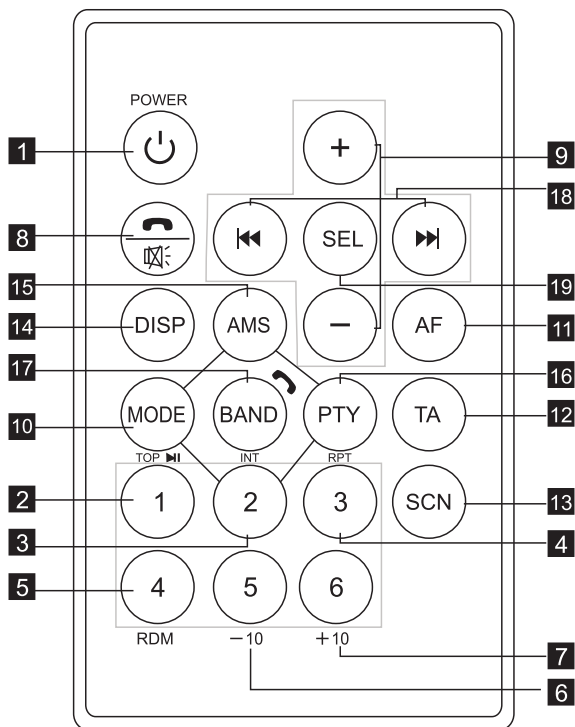
6. Jak usunąć zapisany numer telefonu?

Urządzenie może przechowywać po dziesięć numerów telefonicznych dla nieodebranych, odrzuconych i odebranych połączeń. Pierwszy numer zostanie automatycznie usunięty przy zapisie 11 w kolejności numeru.

7. Funkcja „RECEIVED” „MISSED” „REJECTED” MANU ANS/AUTO ANS”

Należy nacisnąć i przytrzymać przycisk „MUTE” przez 3s aby przejść do menu „RECEIVED” „MISSED” „REJECTED” ANS/AUTO ANS”. Należy obrócić pokrętkę wielofunkcyjnym VOL w lewo lub w prawo, aby wybrać numeru telefonu.

PILOT ZDALNEGO STEROWANIA

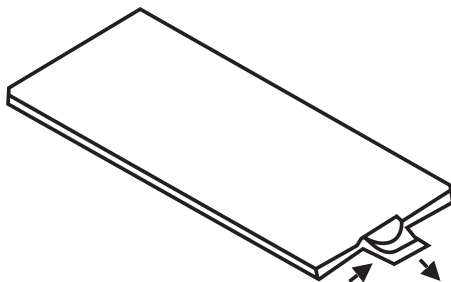


- | | |
|--------------------------------------------------------|-----------------------------------------|
| 1. Włącznik | 10. Przełącznik trybu pracy |
| 2. Pauza / Play / przycisk numeryczny 1 | 11. AF (RDS) |
| 3. Intro / przycisk numeryczny 2 | 12. TA (RDS) |
| 4. Powtarzanie / przycisk numeryczny 3 | 13. Scan |
| 5. Random (odtworzenie losowe) / przycisk numeryczny 4 | 14. Display |
| 6. Przycisk numeryczny 5 | 15. APS / AMS |
| 7. Przycisk numeryczny 6 | 16. PTY (RDS) |
| 8. Wyciszenie / zakończenie połączenia | 17. Zmiana pasma / odebranie połączenia |
| 9. Regulacja głośności | 18. Strojenie / wybór ścieżki / FF / FR |
| | 19. Ustawienia dźwięku |

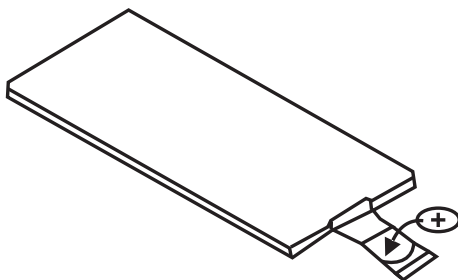
WYMIANA BATERII

Gdy skróci się zasięg działania pilota lub pilot przestanie funkcjonować, należy wymienić baterię na nową (typ baterii: CR2025). Podczas wymiany, należy zwrócić uwagę na poprawną polaryzację baterii.

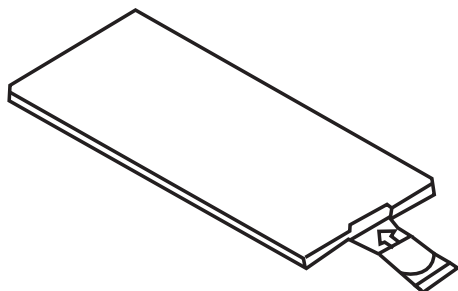
1. Należy zdjąć pokrywę baterii pilota.



2. Należy włożyć nową baterię zgodnie z oznaczoną polaryzacją.



3. Należy ponownie założyć pokrywę baterii.



SPECYFIKACJA

Ogólna

Zasilanie:	DC 14,4V, Uziemienie na minusie
Impedancja:	4 ohms
Maksymalna moc wyjściowa	25W X 4(CH)
Wymiary:	178x163x50mm(WxDxH)
Pobór prądu:	10A

Kontrola tonów

Bass (przy 100Hz):	+10dB/-10dB
Treble (przy 10K):	+10dB/-10dB

USB/SD

S/N	> 60dB
Separacja kanałów:	> 60dB
Pasma przenoszenia:	20Hz-20KHz

Radio FM

Zakres (MHz):	87.5 - 108MHz
IF:	10.7MHz
Czułość użytkowa (S/N-30dB):	12dBu
Separacja kanałów:	>30dB

Radio AM

Zakres (KHz):	522 - 1620KHz
IF:	450KHz
Czułość użytkowa (S/N-20dB):	<42dBu

Specyfikacja urządzenia może ulec zmianie bez wcześniejszego powiadamiania.

Lechpol Electronics Sp. z o.o. Sp.k. niniejszym oświadcza, że radio KM0103.1 jest zgodne z dyrektywą 2014/53/UE.

Pełny tekst deklaracji zgodności UE jest dostępny pod następującym adresem internetowym: www.lechpol.eu.

PL



Poland
Prawidłowe usuwanie produktu
(zużyty sprzęt elektryczny i elektroniczny)



Oznaczenie umieszczone na produkcie lub w odnoszących się do niego tekstach wskazuje, że po upływie okresu użytkowania nie należy usuwać z innymi odpadami pochodzącymi z gospodarstw domowych. Aby uniknąć szkodliwego wpływu na środowisko naturalne i zdrowie ludzi wskutek niekontrolowanego usuwania odpadów, prosimy o oddzielenie produktu od innego typu odpadów oraz odpowiedzialny recykling w celu promowania ponownego użycia zasobów materialnych jako stałej praktyki. W celu uzyskania informacji na temat miejsca i sposobu bezpiecznego dla środowiska recyklingu tego produktu użytkownicy w gospodarstwach domowych powinni skontaktować się z punktem sprzedaży detalicznej, w którym dokonali zakupu produktu, lub z organem władz lokalnych. Użytkownicy w firmach powinni skontaktować się ze swoim dostawcą i sprawdzić warunki umowy zakupu. Produkt nie należy usuwać razem z innymi odpadami komercyjnymi.

Wyprodukowano w CHRL dla LECHPOL ELECTRONICS Sp. z o.o. Sp.k., ul. Garwolińska 1, 08-400 Miętle.

INSTALARE

Locul de instalare trebuie ales astfel incat aparatul sa nu deranjeze conducatorul auto .

Inainte de instalarea finala, conectati temporar aparatul si asigurati-va ca este conectat in mod adecvat si ca atat el cat si sistemul functioneaza in parametri normali.

Folositi numai componentele din dotare pentru a va asigura ca instalarea este corecta. Utilizarea altor componente poate provoca defectarea aparatului.

Consultati cel mai apropiat dealer auto daca instalarea aparatului necesita gaurire sau alte modificari ale autoturismului (gaurire, cablare, etc.)

Instalati aparatul astfel incat acesta sa nu deranjeze soferul si sa nu raneasca pasagerii in cazul unei opriri bruste.

MONTARE PRIN FATA (Metoda A)

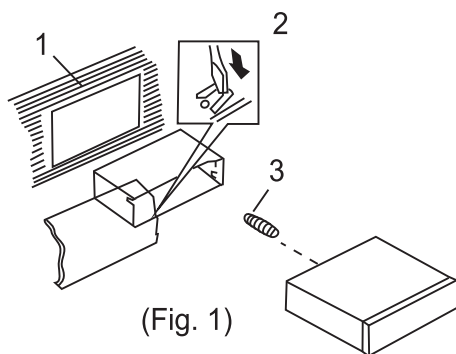
Installing the unit

1. Tabloul de bord

2. Suportul

Dupa inserarea suportului in tabloul de bord, selectati agatatorile in functie de grosimea materialului tabloului de bord si indoiti-le pentru a fixa suportul la locul lui. (fig.1)

3. Surub



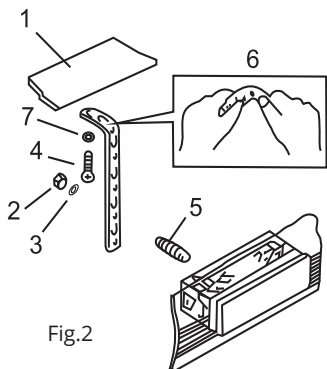


Fig.2

1. Tabloul de bord
2. Piulita (5mm)
3. Saiba de siguranta
4. Surub (5 x 25mm)
5. Surub

6. Banda
Folositi banda pentru a fixa partea din spate a aparatului. Banda poate fi indoita pana in unghiul dorit.
7. Saiba fara filet.

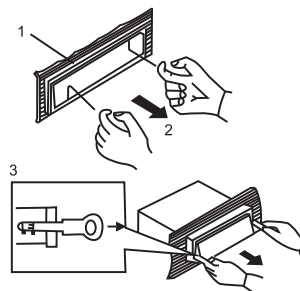


Fig.3

1. Cadru
2. Introduceti degetele in canelura din fata cadrului si trageți pentru a scoate cadrul. (Pentru a fixa cadrul inca o data, formati alte orificii si atasati aparatul).
3. Cheita

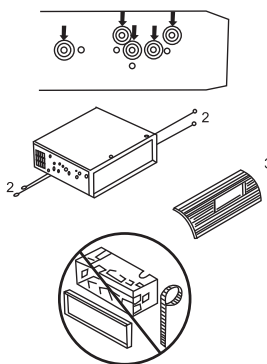
Introduceti cheita cu care este dotat aparatul in canelura din ambele parti ale aparatului, pana cand auziti un pocnet. Aceasta va face posibila inlaturarea aparatului din tabloul de bord.

MONTARE PRIN SPATE (Metoda B)

Instalarea se face folosind gaurile suruburilor de pe extremitatile aparatului .

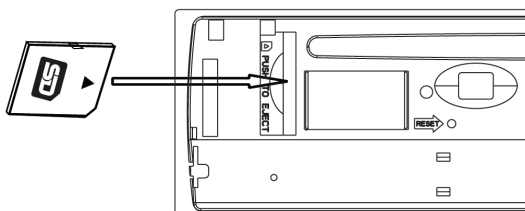
Fixarea aparatului in lacasul original
Suport de montare:

1. Alegeti o pozitie in care gaurile de surub ale suportului si cele ale unitatii centrale sa fie pe aceeasi linie si strangeti suruburile in doua locuri pe fiecare parte. Folositi fie suruburi de ancorare (5x5mm) fie suruburi cu cap ingropat (4x5mm).
2. Surub
3. Tabloul de bord sau Consola.

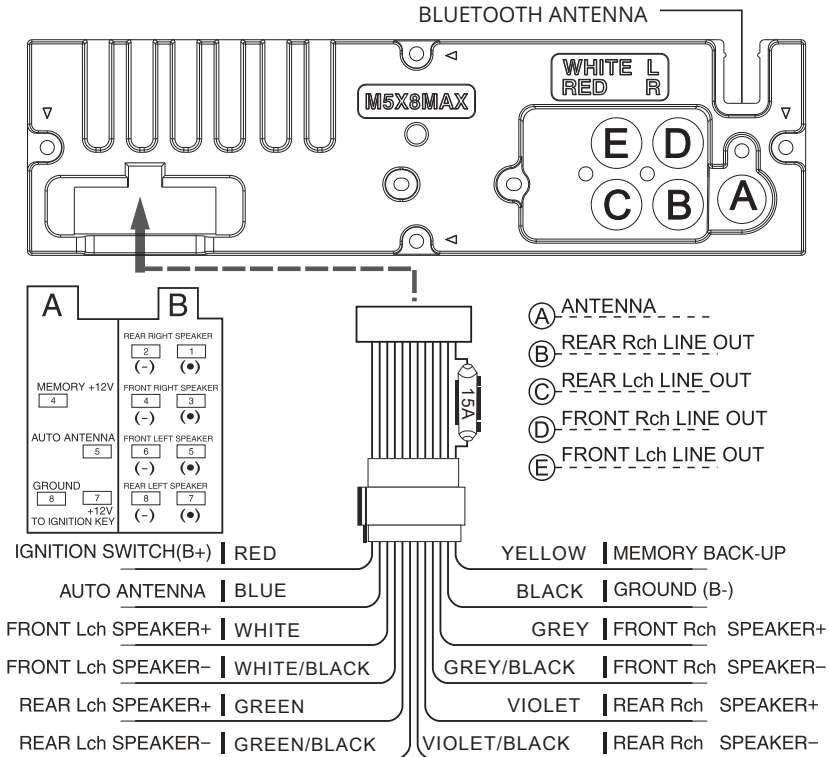


INTRODUCEREA CARDULUI SD

Unghiul oblic al cardului SD mentine expunerea descendenta: introduceti-l in spatiul SD si apasati inca o data pentru a-l scoate.



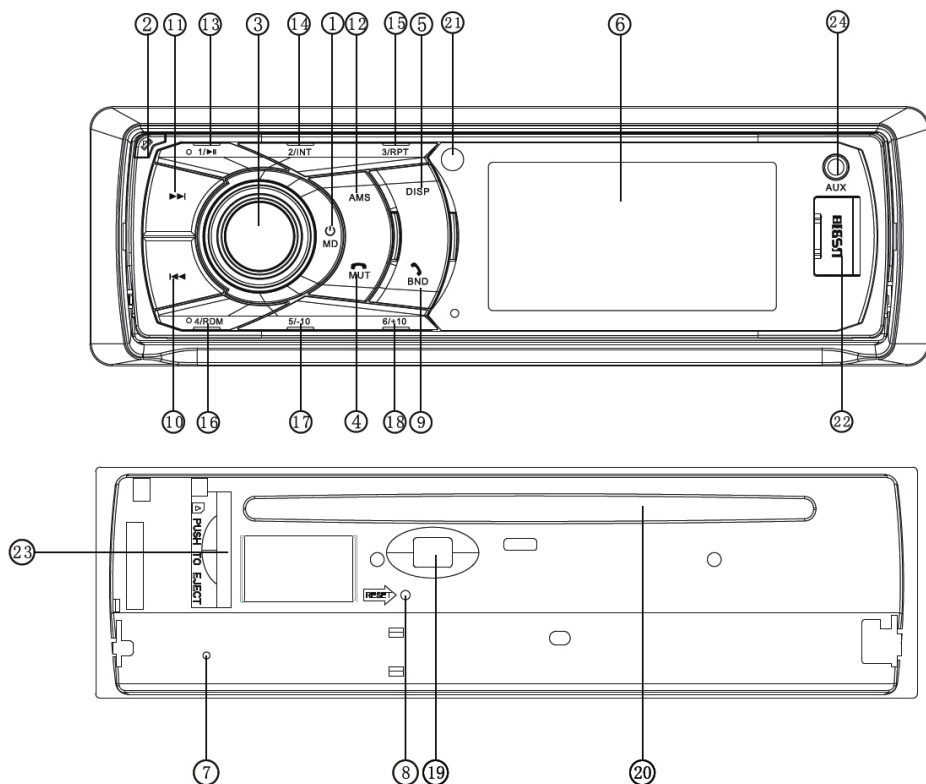
SCHEMA DE CONECTARE



IGNITION SWITCH (B+); RED - BUTON CONTACT (B+); cablu rosu
 AUTO ANTENNA, blue - ANTENA AUTO, cablu albastru
 FRONT Lch SPEAKER „+”, WHITE - DIFUZOR FATA Lch „+”, cablu alb
 FRONT Lch SPEAKER „-”, WHITE/BLACK- DIFUZOR FATA Lch „-”, cablu alb/negru
 REAR Lch SPEAKER „+”, GREEN - DIFUZOR SPATE Lch „+”, cablu verde
 REAR Lch SPEAKER „-”, GREEN/BLACK - DIFUZOR SPATE Lch „-”, cablu verde/negru
 YELLOW , MEMORY BACKUP- ALIMENTARE MEMORIE, fir galben (se leaga la +)
 BLACK, GROUND- MASA, cablu negru
 FRONT Rch SPEAKER „+”, GREY - DIFUZOR FATA Rch „+”, cablu gri
 FRONT Rch SPEAKER „-”, GREY/BLACK - DIFUZOR FATA Rch „-”, cablu gri/negru
 REAR Rch SPEAKER „+”, VIOLET- DIFUZOR SPATE Rch „+”, cablu violet
 REAR Rch SPEAKER „-”, VIOLET/BLACK- DIFUZOR SPATE Rch „-”, cablu violet/negru

ANTENNA - ANTENA
 REAR Rch LINE OUT- IESIRE LINIE Rch SPATE
 REAR Lch LINE OUT- IESIRE LINIE Lch SPATE
 FRONT Rch LINE OUT- IESIRE LINIE Rch FATA
 FRONT Lch LINE OUT- IESIRE LINIE Lch FATA
 SUBWOOFER

PANOUL FRONTAL



- | | |
|-----------------------------------------------------------------------------------------------------------------------------------------------------------------------------------------------------------------------------------------------------------------------------------------------------------------------------------------------------------------------------------------------------------------------------------------------------------------------------------------------------------------|----------------------------------------------------------------------------------------------------------------------------------------------------------------------------------------------------------------------------------------------------------------------------------------------------------------------------------------------------------------------------------------------------------------------------------------------------------------------------------|
| <ul style="list-style-type: none"> 1. Tasta Pornire/Mod 2. Tasta de eliberare a panoului frontal 3. Tasta Volum/Selectare 4. Taste Silentios/ Tasta 5. Tasta Afisaj 6. Ecran LCD 7. LED intermitent 8. Tasta Resetare 9. Banda radio/ Comutator / Selectare ID3 10. Tasta Cautare frecventa/ melodia urmatoare 11. Tasta Cautare frecventa / melodia anterioara 12. Memorare automata (AMS) | <ul style="list-style-type: none"> 13. Tasta Redare/Pauza & Buton prestat 1 14. Tasta Intro & Buton prestat 2 15. Tasta Repetare & Buton prestat 3 16. Tasta redare aleatorie & Buton prestat 4 17. Buton prestat 5 18. Buton prestat 6 19. Eject 20. Spatiul CD 21. Senzor telecomanda 22. Slot Mini USB 23. Slot card SD/MMC 24. Intrare AUX |
|-----------------------------------------------------------------------------------------------------------------------------------------------------------------------------------------------------------------------------------------------------------------------------------------------------------------------------------------------------------------------------------------------------------------------------------------------------------------------------------------------------------------|----------------------------------------------------------------------------------------------------------------------------------------------------------------------------------------------------------------------------------------------------------------------------------------------------------------------------------------------------------------------------------------------------------------------------------------------------------------------------------|

FUNCTII GENERALE

Deconectare panou frontal

Apasati butonul REL (2) pentru demontarea panoului frontal detasabil.

Reglarea sunetului

Apasarea butonului (3) poate regla calitatea dorita a volumului.

A) Apasarea butonului SEL (3) va schimba urmatoarea ordine:

Optiuni:



Controlul Volumului/ Selectare

Rotiti acest buton pentru a regla Volumul/Bass/Treb/Bal/Fad. Pentru a selecta functiile, apasati butonul pentru VOL scurt pana cand functiile dorite apar pe afisaj.

Mariti sau micșorati volumul prin rotirea butonului VOL la dreapta sau stanga. Aceste butoane pot fi folosite pentru reglare BASS, TREBLE, BALANCE si FADER.

Bass

Apasati butonul VOL/SEL (3) o data. Reglati nivelul de bass folosind butonul VOL/SEL (3).

Treble

Apasati butonul VOL/SEL (3) de doua ori. Reglati nivelul de inalte (treble) folosind butonul VOL/SEL (3).

Balans

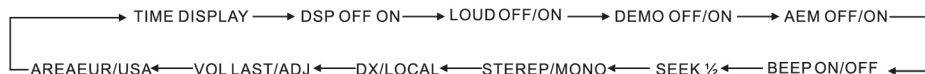
Apasati butonul SEL (3) de trei ori. Reglati balansul intre difuzoarele stanga si dreapta folosind butonul VOL/SEL (3).

Fader

Apasati butonul VOL/SEL (3) de patru ori. Reglati balansul dintre difuzoarele din fata si cele din spate folosind butonul VOL/SEL (3).

Modul SELECTARE MENIU

Apasati butonul VOL/SEL (3) timp de cateva secunde, selectarea meniului este activata ca si mod ciclic al urmatoarelor functii:



FUNCTII RDS (SISTEM DE DATE RADIO)

AF: Frecvente Alternative

- pentru a seta Modul RDS, apasati butonul AF (20) si eliberati butonul pentru a porni sau opri modul RDS. Ori de cate ori modul RDS este pornit, simbolul AF va aparea pe afisaj.

AF/REG

AF

- tasta AF/REG indica activarea CAUTARII FRECVENTELOR ALTERNATIVE.

- Indicatorul AF este afisat cand AF este pornit, cautarea se activeaza atunci cand semnalul receptionat nu mai este bun.

- In modul FM, cand AF este pornit, functiile de CAUTARE, SCANARE, AUTO, MEMORARE pot receptiona si salva doar programe RDS. Cu toate acestea, cand optiunea ITALIA este activata, indiferent daca e sau nu RDS, programele care corespund nivelului SD pot fi receptionate si salvate.

Ikona	Opis
AF ON	modul AF ON, informatie RDS primita
AF OFF	modul AF OFF
AF blink	modul AF ON, nu se recepteaza informatii RDS

REGION

- modul AF este transformat in modul REGION ON/OFF cand modul AF ON când SEL este apăsat pentru mai mult de 3 sec.

- ON: CODUL PI este verificat cand controlul AF este in desfasurare.

- OFF: CODUL PI si SUPRAFATA DE ACOPERIRE nu sunt verificate cand AF este in desfasurare.

PTY

MODUL RADIO

- Apăsați tasta SEL, PTY clipește pe ecran, atunci când selectați PTY. Dacă nici o alta tasta nu este apăsată timp de 2 secunde, PTY anterior selectat va fi căutat. În timpul LOOP 1, dacă PTY dorit nu este găsit, NO PTY va fi afisat.

- 2 tipuri de programe: SPEECH si MUSIC.

Apasand PTY o data, apare optiunea MUSIC. Cand PTY este apasat a doua oara, apare optiunea SPEECH.

Tastele M1-M6 pot fi folosite pentru alegerea tipului de program dorit.

TA

Butonul TA (12) functioneaza dupa cum urmeaza:

- Apăsați SEL intra în TA.

Cand se transmit informatii despre trafic, indiferent de mod, informatiile se primesc.

Daca NIVELUL VOLUMULUI este sub 20, volumul se ridica la 20, si revine la modul si volumul anterior daca informatiile despre trafic s-a oprit.

Daca volumul este modificat in timpul unei informatii despre trafic, numai volumul anterior este valabil.

- Cand TA este pornit, functiile SEEK, SCAN, AUTO MEMORY pot fi receptionate sau salvate numai daca se primește codul de identificare al programului traficului.


- Cand TA este pornit, codul de identificare al programului traficului nu se receptioneaza intr-un timp stabilit.

ALARMA TA: nici o functie TA/TP nu este afisata iar alarma este dezactivata.

CAUTARE TA: CAUTAREA TA este activata.

FUNCTII BLUETOOTH

1. Imperecherea cu un telefon mobil



Porniți sistemul audio al mașinii, conectați telefonul dumneavoastră care are și funcția de bluetooth în apropierea sistemului audio al mașinii. Mobilul va găsi noul dispozitiv Bluetooth "CAR AUDIO"; introduceți parola "8888" și apăsați tasta OK. Când conexiunea a reușit pe afișajul TFT avertizarea luminoasă intermitentă a logo-ului Bluetooth-ului  se va opri. Îndeplinirea funcțiilor Bluetooth-ului vor putea fi în continuare efectuate prin apăsarea butonului de pe panoul din față sau prin telecomandă. *OBSERVAȚIE: în funcție de dispozitivul bluetooth al telefonului mobil, bluetooth-ul sistemului audio al mașinii va suporta variantele de tip "HSP", "HFP", "A2DP" și "AVRCP".*

2. Funcția hands-free



În cazul în care telefonul mobil este conectat la sistemul audio al mașinii, puteți apăsa și solicita primirea unui apel, apelul este redirectionat automat la difuzoarele de radio ale mașinii și numărul de telefon al apelantului apare pe ecranul LCD.

- Apăsați butonul "BAND (banda de frecvență)" pentru a accepta apelul. Acum puteți conduce conversația prin microfonul de pe panoul frontal.
- Apăsați butonul "MUTE" scurt pentru a respinge un apel.
- Apăsați butonul "MUTE", scurt pentru a încheia conversația.


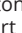

3. Redarea muzicii prin A2DP

Prin funcția A2DP se realizează conexiunea dintre sistemul audio și telefonul mobil în privința redării fișierelor muzicale. Când veți doriți să ascultați muzică din telefonul mobil, A2DP va realiza transferul pe sistemul audio al mașinii, prin apăsarea butonului  și  și selectarea melodiei. După conectarea sistemului audio și a telefonului mobil prin A2DP, în timp ce telefonul mobil redă muzică, apăsați butonul "MODE" pe modul A2DP, sunetul de la telefonul mobil va putea fi auzit acum prin difuzoarele mașinii.

Selectați piesele apăsând butoanele  și  ale sistemului audio.

Apăsați butonul  sau  care au aceeași funcție ca și la redarea unui disc.

Telefonul dumneavoastră mobil și radio-ul auto sunt conectate prin A2DP (apăsați butonul "MODE" și selectați modul A2DP). Dacă accesați playerul muzical portabil pentru a asculta muzică, sunetul este transferat la sistemul mașinii, simbolul "A2DP" apare pe ecranul LCD.

- apăsați butonul  și  de pe panoul frontal pentru a selecta melodiile.
- apăsați scurt butonul  pentru a întrerupe redarea (pauză).
- apăsați tasta "BAND (banda de frecvență)" pentru mai mult de o secundă, conexiunea curentă Bluetooth este întreruptă temporar.
- apăsați din nou tasta "BAND (banda de frecvență)" pentru mai mult de o secundă, conexiunea Bluetooth este restabilită.

4. Apelare din agenda telefonului

Acest sistem Bluetooth poate înregistra automat apelul pierdut (ultimele 10 numere de telefon).

- Apăsați și țineți apăsat butonul "MUTE (mod)" pentru a apela lista și a localiza numărul de telefon dorit folosind butoanele de control al volumului.
- Apăsați butonul "BAND (banda de frecvență)" scurt pentru a porni procesul de apelare cu numărul de telefon selectat.

5. Întreruperea conexiunii Bluetooth/Reconectare

Apăsați butonul "BAND" scurt veți întrerupe conexiunea curentă prin bluetooth. Când telefonul este pe handsfree sau A2DP sunetul soneriei sau al muzicii se va auzi prin difuzoarele mobilului.

Apăsând butonul "BND" încă o dată mai mult de o secundă puteți conecta din nou conexiunea bluetooth.

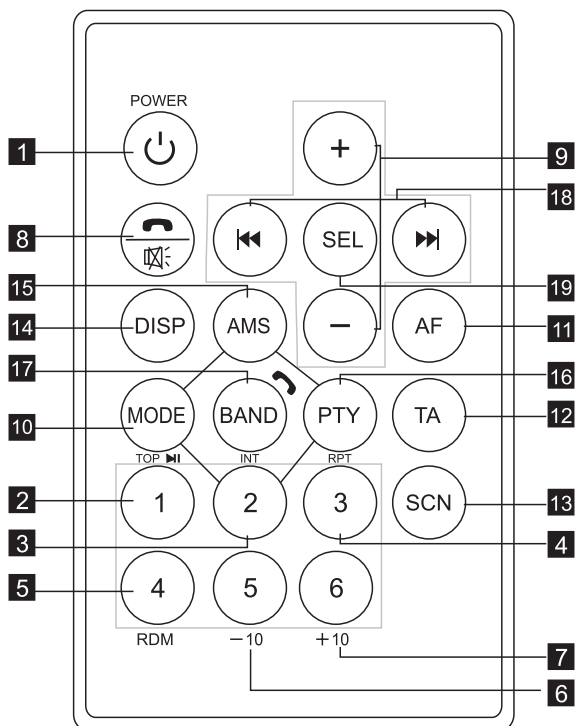
6. Stergerea unui număr de telefon memorat

Acest sistem Bluetooth poate salva în mod automat zece apeluri pierdute, respinse și apeluri acceptate separat. Primul număr este sters automat la intrarea celui de al 11-lea număr.

7. Folosirea funcțiilor "APEL PRIMITE" "APEL PIERDUT" "APEL PIERDUT" "MANU ANS / AUTO ANS"

- Apăsați butonul „MUTE” timp de 3 secunde pentru a accesa lista de "Apeluri Primite" "Apeluri pierdute" "Apeluri respinse" "MANU ANS / AUTO ANS". Pentru căutarea numărului de telefon dorit folosiți butonul de control al volumului.

TELECOMANDA

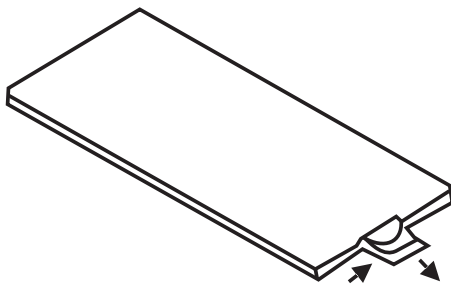


- | | |
|---------------------------------------------|-----------------------------------------------------------------------------|
| 1. Tasta Pornire | 11. Tasta Frecvente alternative (RDS) |
| 2. Tasta Pauza/ redare/ Buton presetat 1 | 12. Tasta Informatii din trafic (RDS) |
| 3. Tasta Intro & Buton presetat 2 | 13. Tasta cautare |
| 4. Tasta Repetare redare/ Buton presetat 3 | 14. Tasta Afisaj |
| 5. Tasta redare aleatorie/ Buton presetat 4 | 15. Tasta APS/AMS |
| 6. Buton presetat 5 | 16. Tasta tipul programului (RDS) |
| 7. Buton presetat 6 | 17. Tasta banda de frecventa/ Tasta |
| 8. Tasta Silentios/ Tasta | 18. Tasta Frecventa / Selectare melodii/ Derulare inainte / Derulare inapoi |
| 9. Tasta control volum | 19. Tasta Selectare |
| 10. Tasta Mod | |

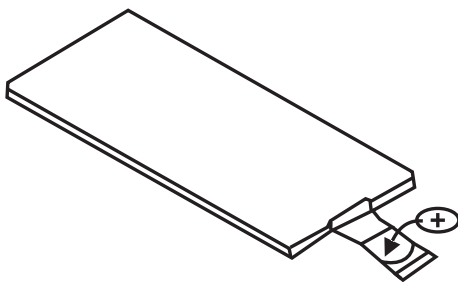
INLOCUIREA BATERIEI LA TELECOMANDA

Cand raza de operare a lelecornenzii slabeste sau telecomanda nu mai functioneaza este recomandata inlocuirea bateriei vechi si inlocuirea cu o baterie noua. Asigurati-va ca polaritatea bateriei este corecta înainte de inlocuire, in caz contrar telecomanda se poate defecta.

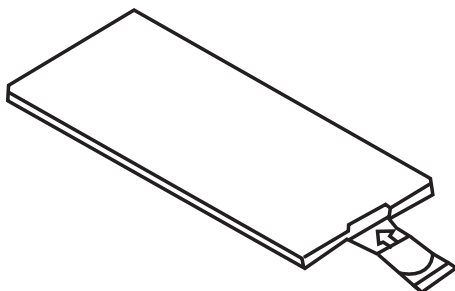
1. Scoateti suportul pentru baterie in timp ce apasati sistemul de blocare



2. Puneti bateria ou semnul (+) in sus in suport



3. Inserati suportul in telecomanda



SPECIFICATII

SPECIFICATII GENERALE

ALIMENTAREA LA REȚEA:	DC 14,4V, Minusul la masa
IMPEDANTA	4 ohms
PUTERE MAXIMA:	25W x 4(CH)
DIMENSIUNI:	178x163x50mm(WxDxH)
CURENT CONSUMAT:	10A

FRECVENTE

BASS (la 100Hz):	+10dB/-10dB
TREBLE (la 10K):	+10dB/-10dB

USB/SD

RAPORT SEMNAL / ZGOMOT	> 60dB
SEPARARE POSTURI:	> 60dB
RASPUNS IN FRECVENTA:	20Hz-20KHz

RADIO FM

Frequency Coverage (MHz):	87.5 - 108MHz
IF:	10.7MHz
SENSIBILITATE (S/N-30dB):	12dBu
SEPARARE STEREO:	>30dB

RADIO AM

Frequency Coverage (KHz):	522 - 1620KHz
IF:	450KHz
SENSIBILITATE (S/N-20dB):	<42dBu

SPECIFICATIILE SE POT SCHIMBA FARA O INSTIINTARE PREALABILA

Compania Lechpol Electronics declară prin prezenta că KM0103.1 este în conformitate cu Directiva 2014/53/UE.

Textul integral al Declarației de Conformitate UE este disponibil la următoarea adresă: www.lechpol.eu.



România

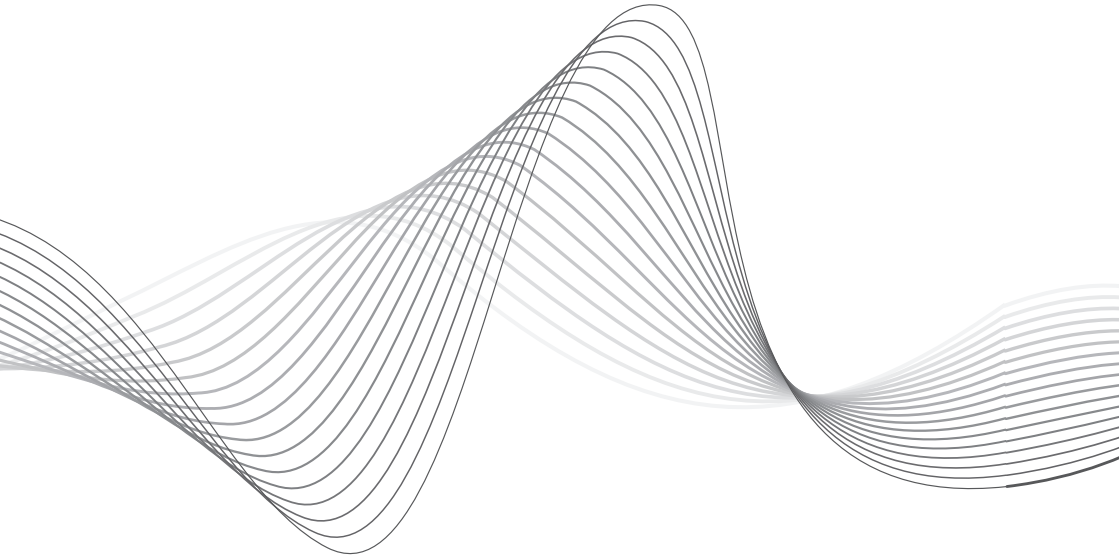
Reciclarea corectă a acestui produs (reziduuri provenind din aparatura electrică și electronică)



Marcajele de pe acest produs sau menționate în instrucțiunile sale de folosire indică faptul că produsul nu trebuie aruncat împreună cu alte reziduuri din gospodărie atunci când nu mai este în stare de funcționare. Pentru a preveni posibilele efecte dăunătoare asupra mediului înconjurător sau a sănătății oamenilor datorate evacuării necontrolate a reziduurilor, vă rugăm să separați acest produs de alte tipuri de reziduuri și să-l reciclați în mod responsabil pentru a promova re folosirea resurselor materiale. Utilizatorii casnici sunt rugați să ia legătura fie cu distribuitorul de la care au achiziționat acest produs, fie cu autoritățile locale, pentru a primi informații cu privire la locul și modul în care pot depozita acest produs în vederea reciclării sale ecologice. Utilizatorii instituționali sunt rugați să ia legătura cu furnizorul și să verifice condițiile stipulate în contractul de vânzare. Acest produs nu trebuie amestecat cu alte reziduuri de natură comercială.

Distribuit de Lechpol Electronic SRL, Republicii nr. 5, Reșița, CS, ROMÂNIA.





Krüger&Matz is a registered trademark