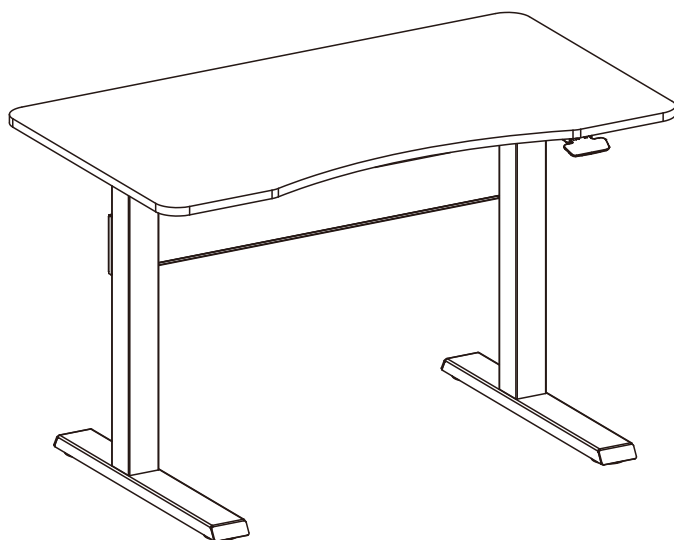


**Rebel**

**OFFICE**

**HEIGHT ADJUSTABLE  
PNEUMATIC  
STANDING DESK**



**ASSEMBLY  
MANUAL**

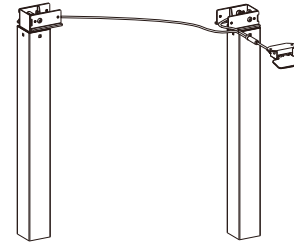
DE

EN

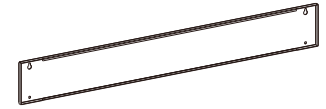
PL

RO

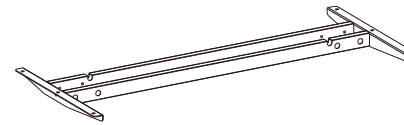
model: RB-0200



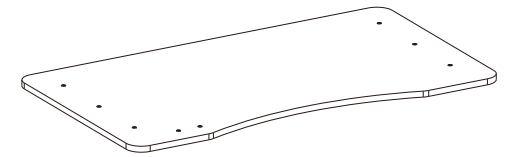
A (x 1)



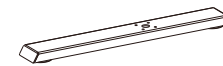
B (x 1)



C (x 1)



D (x 1)



E (x 1)



F (x 18)  
(M6x10)

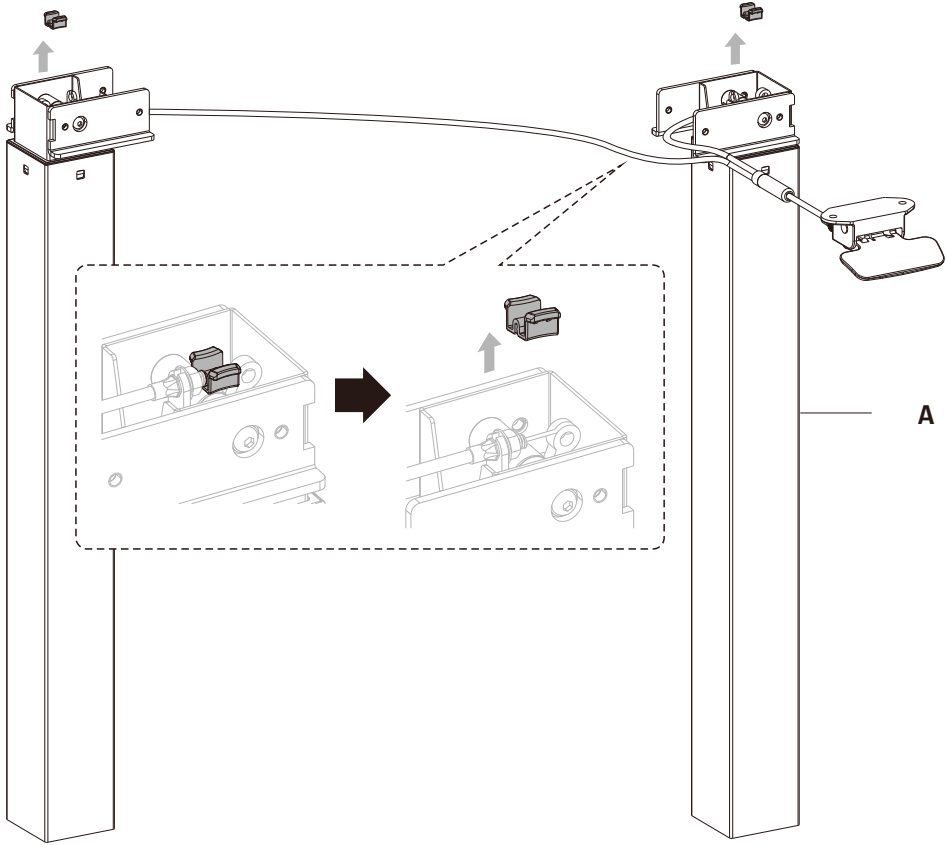


G (x 8)  
(M6x14)

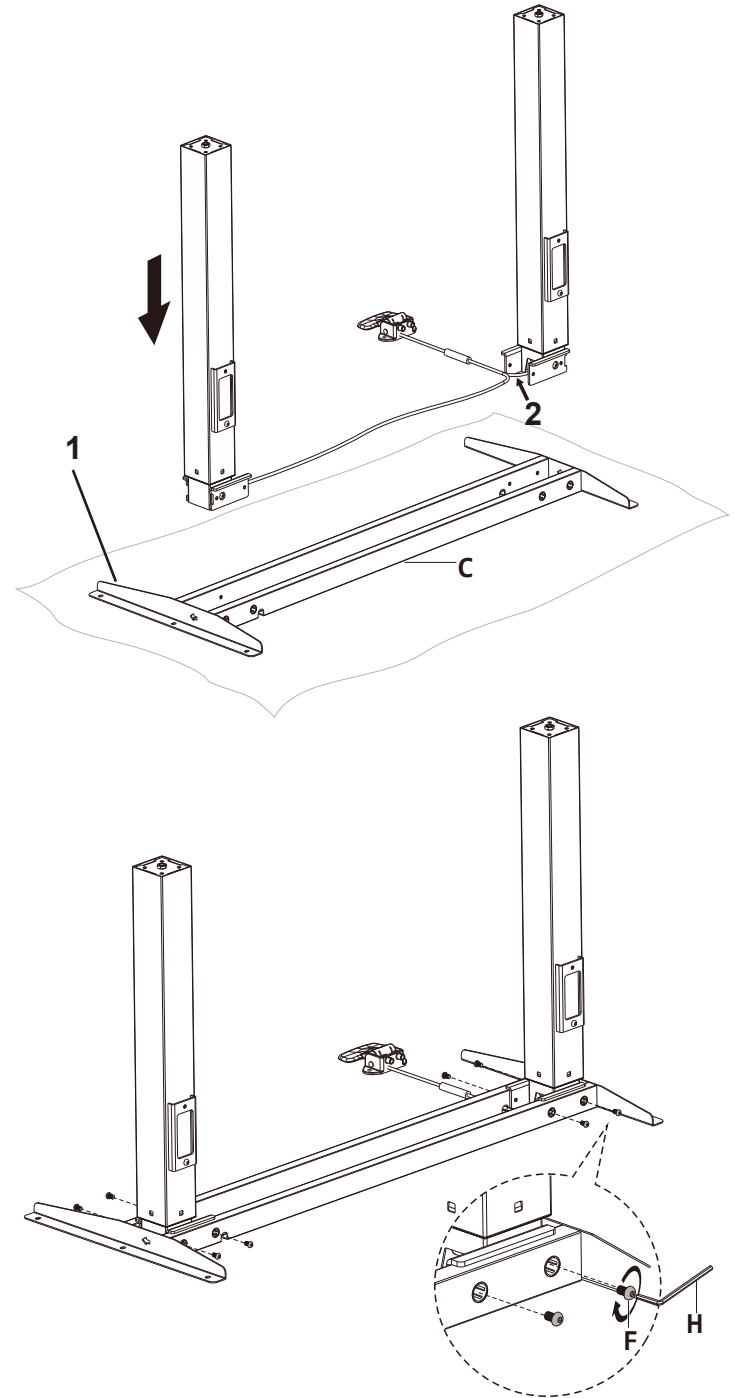


H (x 1)  
(4 mm)

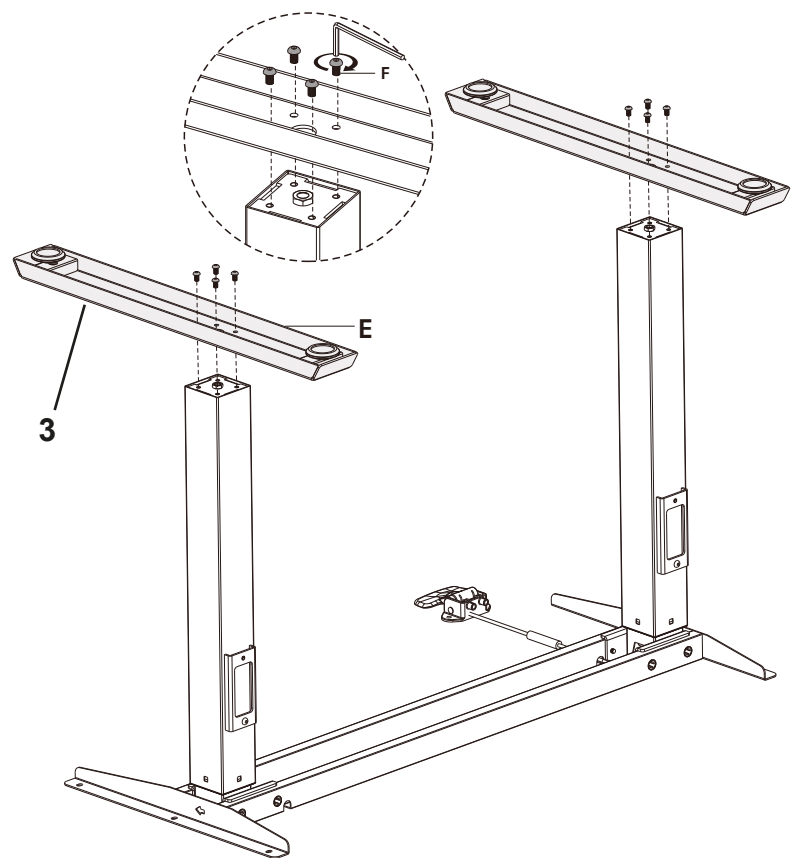
I



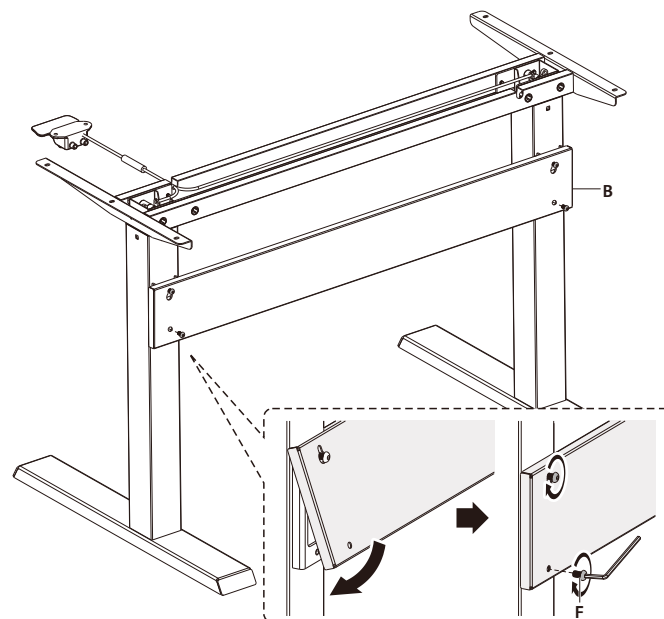
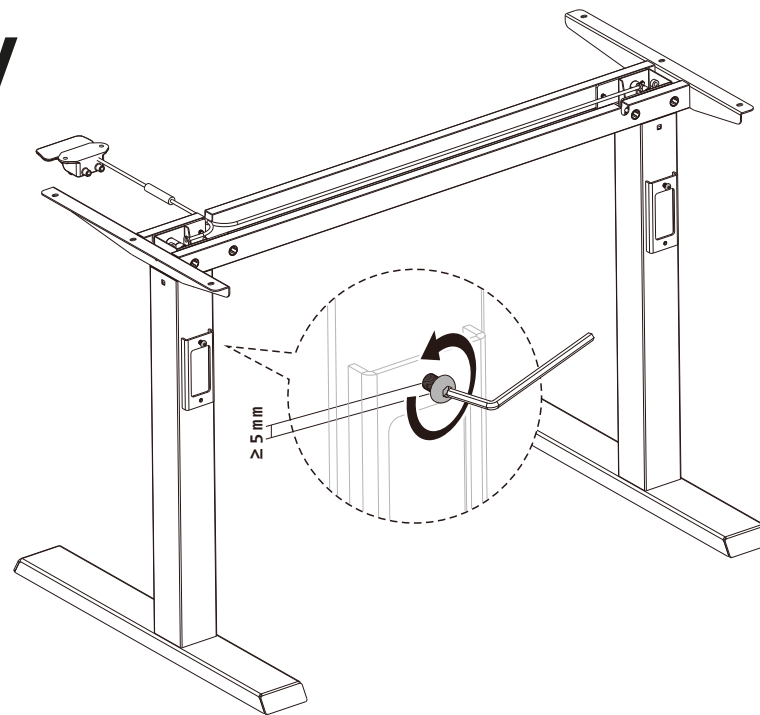
II



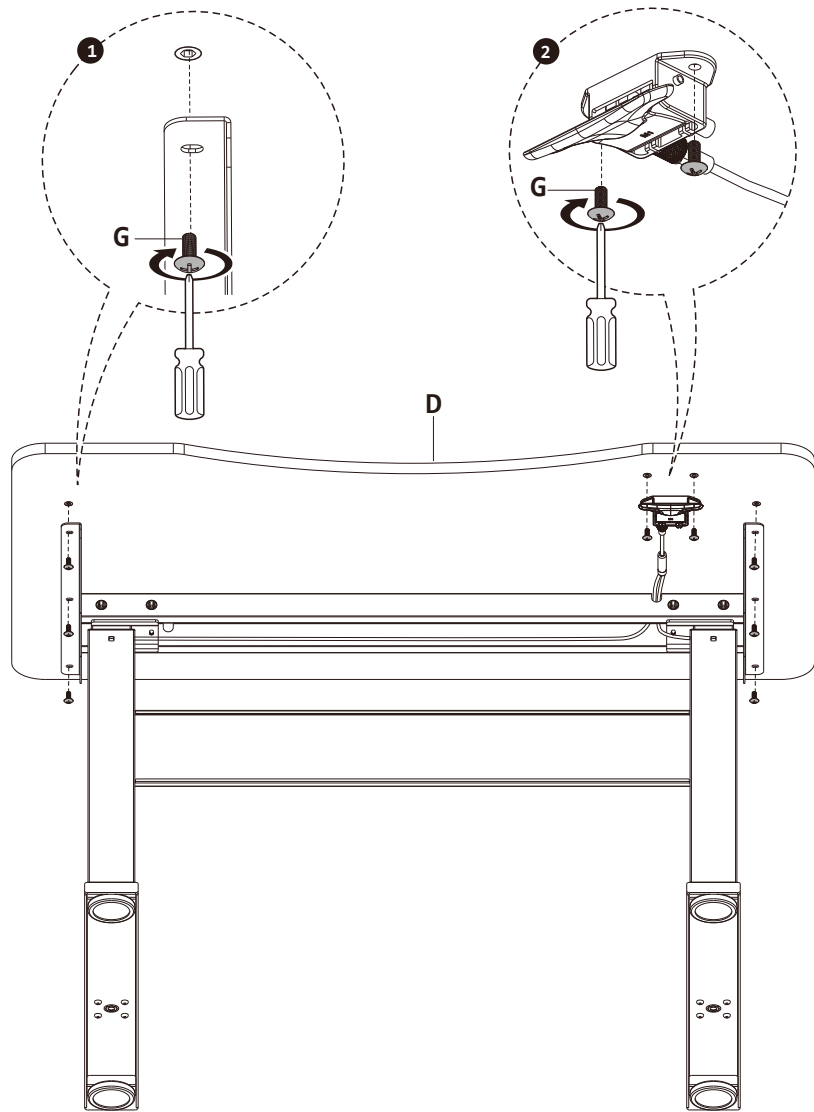
# III



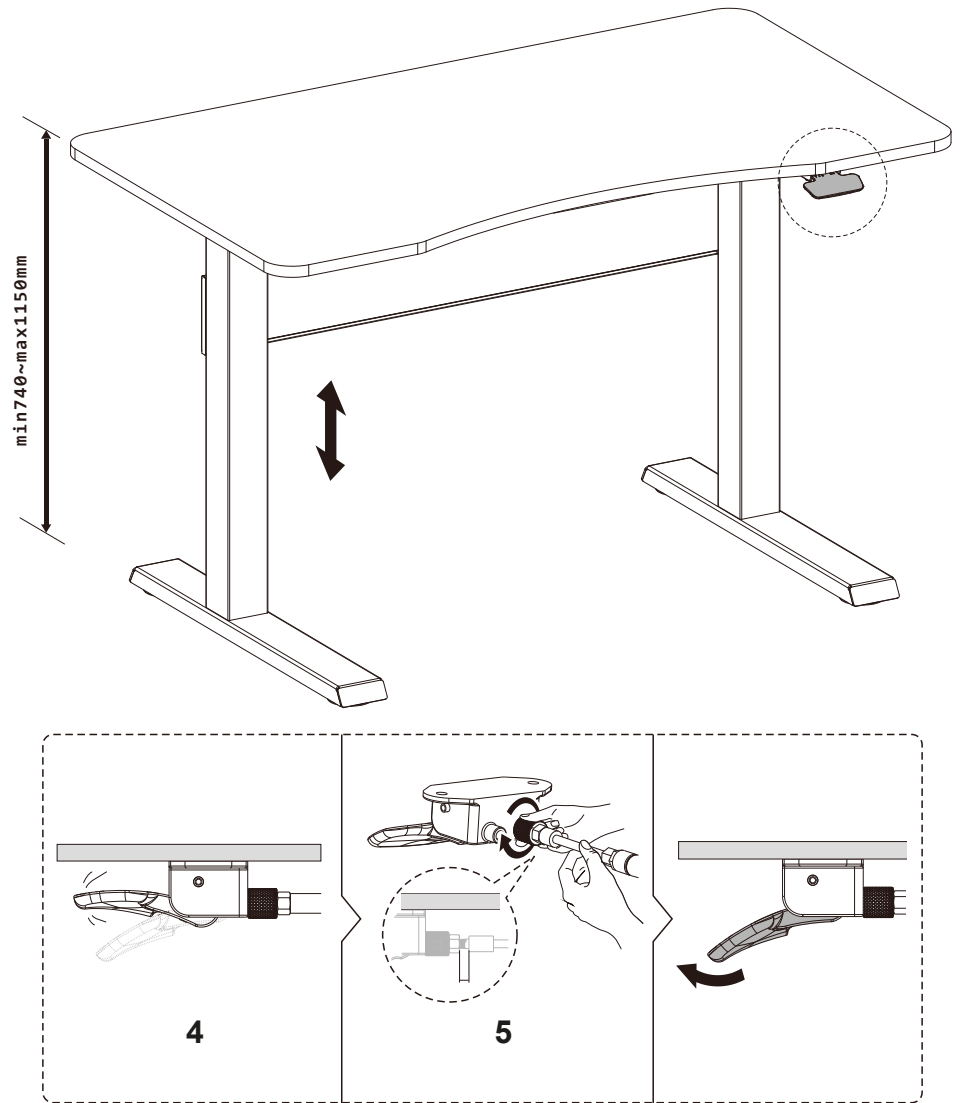
# IV



# V



# VI



## Sicherheitsanleitungen

Lesen Sie die gesamte Bedienungsanleitung bevor Sie mit der Installation und Montage beginnen und bewahren diese auf zum späteren Nachschlagen.

- Überschreiten Sie nicht die maximale Tragfähigkeit!
- Der Hersteller übernimmt keine Haftung für Schäden / Verletzungen, die durch unsachgemäße Installation und Handhabung verursacht wurden.
- Stellen Sie sicher, dass die Schrauben richtig angezogen, aber nicht zu fest angezogen sind. Ziehen Sie die Befestigungsschrauben nicht zu fest an, da dies zu einer Beschädigung des Schraubengewindes führen kann.
- Dieses Produkt enthält kleine Gegenstände, die beim Verschlucken eine Erstickungsgefahr darstellen können. Halten Sie diese von Kindern fern. Dieses Produkt ist kein Spielzeug.
- Produkt nur für den Innenbereich.
- Stellen Sie sicher, dass Sie vor der Installation / Verwendung alle Teile gemäß der Packungsliste erhalten haben. Wenn Teile fehlen oder fehlerhaft sind, wenden Sie sich an Ihren Händler, um einen Ersatz zu erhalten.
- Das Gerät kann von Kindern benutzt werden, die älter als 8 Jahre alt sind und von Personen mit eingeschränkten physischen, sensorischen oder geistigen Fähigkeiten oder Mangel an Erfahrung und Wissen, wenn sie von einer Person beaufsichtigt und geleitet werden, die für ihre Sicherheit zuständig ist, in einer vorsichtigen Art und Weise und die alle Sicherheits-Vorkehrungen verstanden hat und befolgt wird. Kinder sollten nicht mit diesem Gerät spielen. Kinder sollten nicht die Reinigung und Wartung des Gerätes ohne Aufsicht durchführen.
- Setzen Sie sich nicht auf den Schreibtisch.
- Entfernen Sie vor dem Anheben oder Absenken der Tischplatte die Bürostühle vom Schreibtisch.
- Verwenden Sie während der Montage keine Höhenverstellhebel.

## Zusätzliche Informationen zur Montage (Markiert mit Nummern im Diagramm):

1. (Seite II) Stellen Sie sicher, dass der längere Teil der Seitenhalterung zur Vorderseite des Schreibtisches zeigt.
2. (Seite II) Kürzeres Kabel.
3. (Seite III) Stellen Sie sicher, dass der längere Teil der Basis zur Vorderseite des Schreibtisches zeigt.
4. (Seite VI) Zum Zeitpunkt des Versands wird der Höhenverstellhebel gelöst.
5. (Seite VI) Ziehen Sie die Schraube an, mit der der Höhenverstellhebel befestigt ist.

## Safety instruction

Read the entire instruction manual before you start installation and assembly and keep it for future reference.

- Do not exceed the maximum load capacity!
- Producer does not claim liability for any damages/injuries caused by inappropriate installation and handling.
- Make sure the screws are properly tightened, but not overtightened. Do not over tighten mounting screws, as this may lead to damaging the screw thread.
- This product contains small items that could be a choking hazard if swallowed - keep away from children, this product is not a toy.
- Product for indoor use only.
- Ensure that you have received all parts according to the component checklist prior to installation/usage. If any parts are missing or faulty, contact your distributor for a replacement.
- The device may be operated by children over 8 years of age and people with reduced physical, sensory or mental abilities or without experience and knowledge, provided that they are under supervision or have been instructed in the safe use of the device and understand the dangers of related. Children should not play with this device. Cleaning and user maintenance shall not be made by children without supervision
- Do not sit on the desk.
- Before lifting or lowering the table top, remove office chairs from the desk.
- Do not use the height adjustment levers during assembly.

## Additional information on assembly (marked with numbers in the diagram):

1. (Page II) Make sure that the longer part of the side bracket is pointing towards the front of the desk.
2. (Page II) Shorter cable.
3. (Page III) Make sure that the longer part of the base points towards the front of the desk.
4. (Page VI) At the time of shipment, the height adjustment lever will be loosened.
5. (Page VI) Tighten the screw that secures the height adjustment lever.

### Kwestie bezpieczeństwa

Przed przystąpieniem do montażu uchwytu, należy zapoznać się z instrukcją obsługi i zachować ją w celu późniejszego wykorzystania.

- Nie należy przekraczać maksymalnego dopuszczalnego obciążenia.
- Producent nie ponosi odpowiedzialności za jakiegokolwiek szkody/obrażenia powstałe w skutek niepoprawnego montażu i użytkowania.
- Śruby należy dokręcić mocno, lecz nie za mocno. Zbyt mocne dokręcenie może doprowadzić do osłabienia lub zerwania gwintu.
- Uchwyt posiada małe elementy, które mogą stwarzać ryzyko uduszenia w razie poknięcia – należy trzymać z dala od dzieci, produkt nie jest zabawką.
- Produkt przeznaczony jest do użytku wewnątrz pomieszczeń.
- Należy się upewnić, że w zestawie są wszystkie elementy wymienione na liście. Jeżeli brakuje jakiegokolwiek części lub jest ona uszkodzona, należy skontaktować się ze sprzedawcą.
- Urządzenie może być obsługiwane przez dzieci w wieku powyżej 8 lat oraz osoby o ograniczonej sprawności fizycznej, sensorycznej lub umysłowej lub nie mające doświadczenia i wiedzy pod warunkiem, że przebywają one pod nadzorem lub zostały poinstruowane odnośnie korzystania z urządzenia w sposób bezpieczny i rozumieją zagrożenia z tym związane. Dzieci nie powinny bawić się urządzeniem. Czyszczenie i konserwacja urządzenia nie mogą być wykonane przez dzieci bez nadzoru
- Zabrania się siadania na biurku.
- Przed podnoszeniem lub opuszczeniem blatu należy odsunąć od biurka krzesła biurowe.
- W trakcie montażu nie należy używać dźwigni regulacji wysokości.

### Dodatkowe informacje dotyczące montażu (oznaczone cyframi na schemacie):

1. **(Str. II)** Należy upewnić się, że dłuższa część wspornika bocznego skierowana jest w kierunku frontu biurka.
2. **(Str. II)** Krótszy przewód.
3. **(Str. III)** Należy upewnić się, że dłuższa część podstawy skierowana jest w kierunku frontu biurka.
4. **(Str. VI)** Na czas przesyłki dźwignia regulacji wysokości będzie poluzowana.
5. **(Str. VI)** Należy dokręcić śrubę mocującą dźwignię regulacji wysokości.

### Instrucțiuni privind siguranța

Citiți întreg manualul de instrucțiuni înainte de a începe instalarea și asamblarea produsului și păstrați-l pentru consultări ulterioare.

- Nu depășiți sarcina maximă de încărcare!
- Producătorul nu își asumă responsabilitatea pentru daunele/accidentările cauzate de manipularea și utilizarea necorespunzătoare.
- Asigurați-vă că șuruburile sunt strânse bine, dar nu prea tare. Nu strângeți prea tare șuruburile de montare, deoarece acest lucru poate duce la deteriorarea filetelui șurubului.
- Acest produs conține obiecte mici care ar putea reprezenta un pericol de sufocare în caz de înghițire – păstrați-le departe de copii, acest produs nu este o jucărie.
- Produsul este doar pentru utilizare în interior.
- Asigurați-vă că ați primit toate piesele conform listei de verificare a componentelor înainte de instalare/utilizare. Dacă piesele lipsesc sau sunt defecte, contactați distribuitorul pentru înlocuire.
- Dispozitivul poate fi utilizat de către copii cu vârsta de peste 8 ani și de persoane cu capacități fizice, senzoriale sau mentale reduse sau cu lipsă de experiență sau cunoștințe, doar dacă sunt supravegheați sau instruiți cu privire la utilizarea în siguranță a dispozitivului și dacă înțeleg pericolele legate de acest produs. Copiii nu trebuie să se joace cu acest dispozitiv. Curățarea și întreținerea produsului nu trebuie efectuate de către copii fără supraveghere.
- Nu vă așezați pe birou.
- Înainte de a ridica sau coborî blatul mesei, scoateți scaunele de sub birou.
- Nu utilizați manetele de reglare a înălțimii în timpul asamblării.

### Informații suplimentare despre asamblare (marcate cu numere în diagramă):

1. **(Pagina II)** Asigurați-vă că partea mai lungă a suportului lateral este îndreptată spre partea din față a biroului.
2. **(Pagina II)** Cablu mai scurt.
3. **(Pagina III)** Asigurați-vă că partea mai lungă a bazei este îndreptată spre partea din față a biroului.
4. **(Pagina IV)** În momentul expedierii, maneta de reglare a înălțimii va fi slăbită.
5. **(Pagina VI)** Strângeți șurubul care fixează maneta de reglare a înălțimii.





***Rebel***  
OFFICE

[www.rebelelectro.com](http://www.rebelelectro.com)