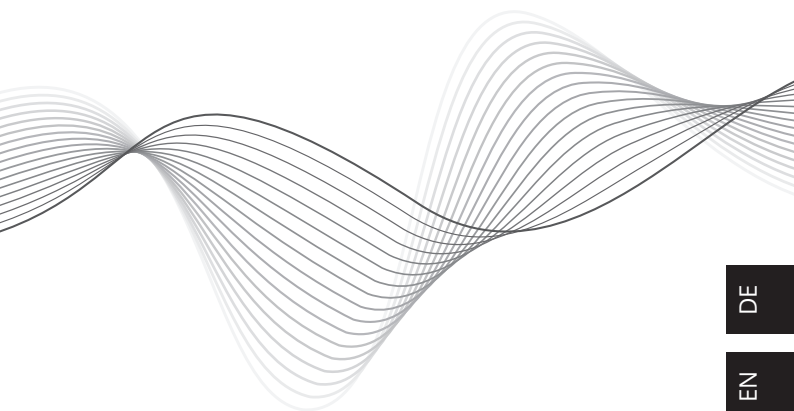


Krüger&Matz

IT'S YOUR LIFE,
JUST TAKE IT

10,5" TABLET EAGLE KM1070.1



BEDIENUNGSANLEITUNG

OWNER'S MANUAL

INSTRUKCJA OBSŁUGI

MANUAL DE UTILIZARE

DE

EN

PL

RO

Alle Rechte vorbehalten. Kein Teil dieser Bedienungsanleitung darf ohne vorherige schriftliche Genehmigung des Herstellers dieses Produkts in irgendeiner Form oder mit irgendwelchen Mitteln vervielfältigt oder übertragen werden.

Bitte beachten Sie: untere Abbildungen und Beschreibungen in Bezug auf das Betriebssystem sind nur als Referenz zu betrachten und können von der tatsächlichen Software auf Ihrem Gerät abweichen!

Hersteller behält sich das Recht auf Irrtümer und Druckfehler vor.

All rights reserved. No part of this manual may be reproduced or transmitted in any form or by any means, without the prior written permission of the producer of this product.

Please note: illustrations and descriptions concerning operating system are for reference only, and may vary from actual software on your device!

Producer reserves the rights to errors and misprints.

Wszelkie prawa zastrzeżone. Kopiowanie bądź powielanie danych lub informacji zawartych w powyższej instrukcji obsługi w jakikolwiek sposób, jest zabroniony bez wcześniejszej pisemnej zgody producenta produktu.

Uwaga: poniższe opisy/ilustracje dotyczące systemu operacyjnego mają jedynie charakter poglądowy i mogą różnić się od rzeczywistego oprogramowania znajdującego się na urządzeniu!

Producenat zastrzega sobie prawo do pomyłek i błędów w druku.

Toate drepturile rezervate. Nici o parte din acest manual nu poate fi copiată sau transmisă în orice formă fără permisiunea scrisă a producătorului.

Nota: imaginile și descrierile referitoare la sistemul de operare sunt doar ca referință și versiunea actuală de software poate diferi față de manual!

Producătorul nu este răspunzător pentru eventualele erori și greseli de tipar.

Sicherheitsanleitungen

Lesen Sie sorgfältig diese Bedienungsanleitung und heben diese auf für späteres Nachschlagen.

1. Schützen Sie dieses Produkt vor Nässe, Feuchtigkeit, Wasser und anderen Flüssigkeiten. Vermeiden Sie die Verwendung / Speicherung in extremen Temperaturen. Setzen Sie es nicht direktem Sonnenlicht und Wärmequellen aus.
2. Vermeiden Sie es in starker magnetischer und starker statischer Umwelt zu benutzen.
3. Verwenden Sie niemals dieses Gerät, wenn das Netzteil oder das Gerät selbst beschädigt ist.
4. Trennen Sie das Gerät von der Stromversorgung, wenn es für eine lange Zeit nicht verwendet wird.
5. Verwenden Sie nur zugelassenes Zubehör.
6. Verhindern Sie das Gerät auf den Boden fällt oder starken Schocks ausgesetzt wird.
7. Dieses Produkt ist kein Spielzeug; halten Sie es fern von der Reichweite der Kinder.
8. Hersteller übernimmt keine Haftung für Datenverlust, Schäden, die durch unsachgemäßen Gebrauch und Handhabung oder mechanische Beschädigungen verursacht wurden.
9. Versuchen Sie nicht, dieses Gerät selbst zu reparieren. Im Schadensfall, wenden Sie sich an einen autorisierten Kundendienst für Überprüfung / Reparatur.
10. **IMMER** das Gerät vor dem Reinigen vom Netz trennen. Reinigen Sie das Gerät mit einem weichen, leicht feuchten Tuch. Verwenden Sie keine Scheuermittel oder chemische Mittel, um dieses Produkt zu reinigen.
11. Trennen Sie nicht das Tablett plötzlich während des Formatieren oder Hochladen und Herunterladen, das kann zu Programm- Fehlern führen.
12. Verwenden Sie nicht das Tablett während der Fahrt oder während Sie zu Fuß gehen.
13. Der Produzent übernimmt keine Haftung für eventuelle Schäden, die durch eine nicht vorschriftsmäßige Softwareaktualisierung vom Nutzer entstanden sind.
14. **Im Flugzeug ausschalten:** Mobilgeräte können im Flugzeug Störungen verursachen. Bitte stellen Sie sicher, dass Ihr Gerät während des Fluges ausgeschaltet ist (oder in den Flugmodus geschaltet wurde).
15. **Vor dem Betreten riskanter Bereiche ausschalten:** Beachten Sie strikt die einschlägigen Gesetze, Vorschriften und Bestimmungen zur Verwendung von Mobilgeräten in Gefahrenbereichen. Schalten Sie Ihr Gerät aus, bevor Sie einen explosionsgefährdeten Bereich betreten, z.B. eine Kraftstoffanlage, einen Öltank, eine Chemieanlage oder einen Ort, wo eine Sprengung stattfindet.
16. **Beachten Sie alle besonderen Vorschriften:** Befolgen Sie alle geltenden Sondervorschriften in Krankenhäusern und schalten Sie Ihr Gerät immer aus, wenn es verboten ist, dieses zu benutzen oder wenn es Störungen oder Gefahren verursachen kann. Verwenden Sie Ihr Gerät ordnungsgemäß in der Nähe von medizinischen Geräten wie Herzschrittmachern, Hörgeräten und einigen anderen elektronischen medizinischen Geräten, da es Störungen dieser Geräte verursachen könnte.
17. **HINWEIS:** Die Batterie kann nicht entfernt werden. Versuchen Sie nicht die Batterie herauszunehmen.

Überhitzung

Während des Ladevorgangs kann sich die Temperatur des Geräts und des Ladegeräts erhöhen. Dies hat keine Auswirkungen auf die Lebensdauer oder Leistung des Geräts und liegt im normalen Betriebsbereich des Geräts.

Wenn die Temperatur jedoch zu stark ansteigt oder das Gerät überhitzt wird, abhängig vom jeweiligen Faktor der dieses verursacht hat: Die Leistung des Geräts kann sich erheblich verringern, der Ladevorgang wird möglicherweise abgebrochen, das Gerät schaltet sich aus oder es wird eine Meldung zum Ausschalten des Geräts angezeigt. Funktionen sind nur in ausgewählten Modellen verfügbar. Wichtig: Wenn das Gerät eine Überhitzung anzeigt, schalten Sie es aus und schalten es erst wieder ein, wenn es vollständig abgekühlt ist!

Bei Überhitzung während des Ladevorgangs:

1. Trennen Sie das Ladegerät vom Gerät.
2. Schließen Sie alle laufenden Anwendungen.
3. Warten Sie, bis sich das Gerät abgekühlt hat, und beginnen dann erneut, das Gerät zu laden.

Wenn der Teil des Geräts, an dem sich der USB-Anschluss befindet, überhitzt ist, prüfen Sie, ob das angeschlossene USB-Kabel beschädigt ist. Ersetzen Sie das beschädigte USB-Kabel durch ein neues autorisiertes Kabel.

Das Gerät kann sich auch während des Betriebs überhitzen, wenn mehrere Batterie verbrauchende Anwendungen oder Funktionen verwendet werden.

Im Falle einer Überhitzung während der Benutzung:

1. Schließen Sie alle laufenden Anwendungen.
2. Trennen Sie alle Verbindungen (Bluetooth, WLAN, Datenübertragung, usw.).
3. Verringern Sie die Bildschirmhelligkeitseinstellungen.
4. Warten Sie, bis sich das Gerät abgekühlt hat, bevor Sie es erneut verwenden

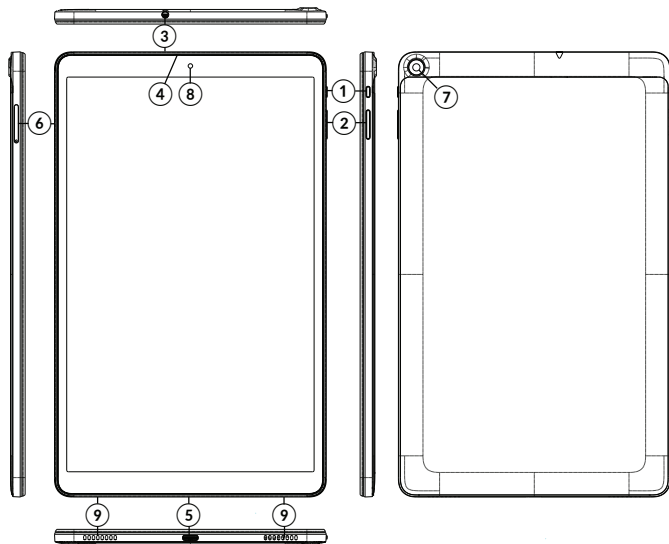
Sicherheitsvorkehrungen in Bezug auf die Betriebsumgebung

Um die Lebensdauer der Batterie zu erhalten und Überhitzung zu vermeiden, befolgen Sie die folgenden grundlegenden Vorsichtsmaßnahmen, einschließlich der folgenden Bestimmungen:

1. Verwenden / lagern Sie das Gerät nicht in sehr heißen oder kalten Umgebungen oder setzen es keiner direkten Sonneneinstrahlung aus (z.B. auf dem Armaturenbrett eines Autos, wenn Sie es als Navigationsgerät verwenden).
2. Stellen Sie das Gerät nicht auf Oberflächen auf, die Überhitzung verursachen können, z.B. elektrische Heizmatte.
3. Stellen Sie nicht in der Nähe von Wärmequellen auf, z.B. Heizkörper, Mikrowellenherde, heiße Küchengeräte oder Hochdruckbehälter.
4. Verwenden Sie KEIN beschädigtes Ladegerät oder Batterie!
5. Verwenden Sie nur zugelassene Ladegeräte, Batterien und Kabel! Die Verwendung von nicht autorisiertem Zubehör kann das Gerät oder die Batterie beschädigen. Verbinden eines Ladegerätes mit unzureichenden Parametern, kann zu Schäden am Gerät und zu Gefahren für den Benutzer führen.

Tasten und Funktionen

1.	Taste Ein/Aus und verriegeln	6	Nano SIM / MikroSD Karten-Steckplatz
2.	Taste Lautstärkeregler	7.	Rückseitige Kamera
3.	Kopfhöreranschluss	8.	Frontkamera
4.	Mikrofon	9.	Lautsprecher
5.	USB Typ C (Aufladen)		

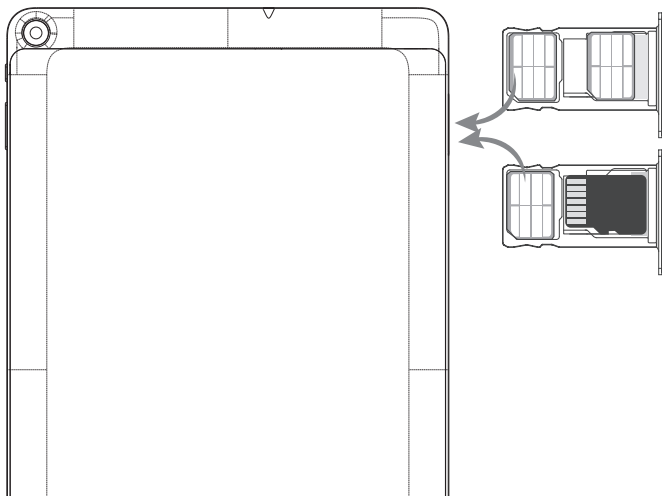


Erste Schritte

Um das Kartenfach auszustoßen, das Kartenauswurfwerkzeug einstecken und leicht drücken, bis das Kartenfach hochklappt.


Nano SIM Karte und nano SIM Karte oder nano SIM Karte und microSD Karte wie angegeben einstecken.

Kartenfach schließen.




Einschalten


Um Ihr Tablett einzuschalten, die Netzaste  drücken und halten bis das Gerät sich einschaltet. Das Gerät startet mit einem gesperrten Bildschirm:

- Auf das Symbol  tippen und nach oben ziehen zum entsperren.
- Berühren Sie den oberen Bildschirmrand und ziehen nach unten um Schnelleinstellungen zu öffnen.

Ausschalten

Um Ihr Tablett auszuschalten, die Netzaste  drücken und halten bis das Abschaltfenster erscheint; tippen Sie "Ausschalten" um das Gerät auszuschalten.

Bildschirm sperren/entsperren (Schlafmodus)

Um Batterie zu sparen, schalten Sie Ihr Tablett in den Schlafmodus, indem Sie den LCD Bildschirm ausschalten. Um dies zu tun, drücken Sie kurz die Netzaste . Erneutes drücken um den Bildschirm wieder einzuschalten.

Energiesparen

- Deaktivieren Sie die Wi-Fi Funktion wenn diese nicht benutzt wird.
- Halten Sie das Gerät am Stromnetz angeschlossen, nur bis es vollständig geladen ist.
- Verringern Sie die Helligkeit des Bildschirms in den Geräteeinstellungen.
- Wechseln Sie in den Bereitschafts-Modus / schalten Sie es aus, wenn das Gerät nicht benutzt wird.

Erfahren Sie mehr

Für weitere Informationen zu diesem Gerät finden Sie unter: www.krugermatz.com. | Lesen Sie die Bedienungsanleitung sorgfältig durch, bevor Sie das Gerät verwenden. | Besuchen Sie www.krugermatz.com Website für weitere Produkte und Zubehör. | Im Falle irgendwelcher Zweifel oder Fragen wenden Sie sich an unsere häufig gestellten Fragen.

Bitte beachten Sie: Untere Abbildungen und Beschreibungen in Bezug auf das Betriebssystem sind nur als Referenz, und können von der tatsächlichen Software auf Ihrem Gerät abweichen!

WICHTIG: Der Hersteller erlaubt die Möglichkeit, kleinere Abweichungen in der Display-Helligkeit und -Farbe zwischen einzelnen Geräten zu unterscheiden. Es können sichtbare helle oder dunkle Flecken auf dem Display vorhanden sein. Bis zu 5 defekte Pixel sind akzeptabel, auf dem Display des Gerätes vorhanden zu sein. Die oben genannten Fälle in Bezug auf das Display des Gerätes werden nicht durch die Gewährleistung oder gesetzliche Gewährleistungsrechte abgedeckt.

Hiermit erklärt die Firma LECHPOL ELECTRONICS Sp. z o.o. Sp.k. dass sich das Gerät Tablette KM1070.1 im Einklang mit den Bestimmungen der Richtlinie 2014/53/UE befindet. Komplette Konformitätserklärung zum Herunterladen auf www.lechpol.eu.



Deutsch
Korrekte Entsorgung dieses Produkts
(Elektromüll)



(Anzuwenden in den Ländern der Europäischen Union und anderen europäischen Ländern mit einem separaten Sammelsystem) Die Kennzeichnung auf dem Produkt bzw. auf der dazugehörigen Literatur gibt an, dass es nach seiner Lebensdauer nicht zusammen mit dem normalen Haushaltsmüll entsorgt werden darf. Entsorgen Sie dieses Gerät bitte getrennt von anderen Abfällen, um der Umwelt bzw. der menschlichen Gesundheit nicht durch unkontrollierte Müllbeseitigung zu schaden. Recyceln Sie das Gerät, um die nachhaltige Wiederverwertung von stofflichen Ressourcen zu fördern. Private Nutzer sollten den Händler, bei dem das Produkt gekauft wurde, oder die zuständigen Behörden kontaktieren, um in Erfahrung zu bringen, wie sie das Gerät auf umweltfreundliche Weise recyceln können. Gewerbliche Nutzer sollten sich an Ihren Lieferanten wenden und die Bedingungen des Verkaufsvertrags konsultieren. Dieses Produkt darf nicht zusammen mit anderem Gewerbemüll entsorgt werden.

Hergestellt in China für LECHPOL ELECTRONICS Sp. z o.o. Sp.k., ul. Garwolińska 1, 08-400 Miętne.

Safety Instructions

Read the instruction manual carefully before first use and keep it for future reference.

1. Protect this product from moisture, humidity, water and any other liquid. Avoid using/storing it in extreme temperatures. Do not expose it to direct sunlight and sources of heat.
2. Avoid using/storing it in the strong magnetic environment.
3. Never use this device if the power adapter or the device itself is damaged.
4. Disconnect the device from the power supply if it is not going to be used for a long time.
5. Use only authorized accessories.
6. Prevent the device from falling on the ground or being strongly impacted.
7. This product is not a toy; keep it beyond children's reach.
8. Producer does not claim liability for any data loss, damage caused by inappropriate use and handling or any mechanical damage.
9. Do not attempt to repair/disassemble this device yourself. In case of damage, contact with an authorized service point for check-up/repair.
10. ALWAYS disconnect this device from power supply mains before cleaning. Clean this device with soft, slightly damp cloth. Do not use any abrasives or chemical agents to clean this product.
11. Do not disconnect the tablet suddenly when formatting or uploading and downloading, which can lead to program errors.
12. Producer does not claim liability to any damages caused by inappropriate upgrade performed by the user.
13. **Road safety comes first:** Do not use this device while driving or walking.
14. **Switch off in aircraft:** Wireless devices can cause interference in aircraft. Please make sure that your device is powered off (or switched to flight mode) during flight.
15. **Switch off before entering risky areas:** Strictly observe the relevant laws, codes, and regulations on the use of wireless devices in risky areas. Turn off your device before entering a place susceptible to explosion, such as an oil station, oil tank, chemical plant or a place where a blasting process is under way.
16. **Observe all special regulations:** Follow any special regulations in force in any area such as hospitals and always switch off your device whenever it is forbidden to use it or, when it may cause interference or danger. Properly use your device near medical apparatuses, such as pacemakers, hearing aids and some other electronic medical devices, as it may cause interference to such apparatuses.
17. **NOTE:** The battery is not detachable. Do not attempt to disassemble the battery.

Overheating

While charging, the temperature of the device and the charger may get increased. This does not affect the device's lifespan or performance and is in the device's normal range of operation.

However, if there is an excessive increase in temperature or overheating, depending on the factor that caused it: device's performance may be significantly reduced, charging process may be stopped, the device may turn off or display notification about switching off for cooling. Function available only in selected models. Important: if the device displays notification about overheat, turn it off and do not turn it back on until completely cooled down!

In case of overheat during charging:

1. Disconnect the charger from the device.
 2. Close any running apps.
 3. Wait for the device to cool down, and then begin charging the device again.
- If the part of the device where the USB port is placed overheats, check for damage to the connected USB cable. Replace the damaged USB cable with a new authorized cable.

The device may also overheat during operation when using several battery consuming applications or functions.

In case of overheat during usage:

1. Close any running apps.
2. Disconnect any connectivity (Bluetooth, Wi-Fi, data transfer etc.).
3. Lower the screen brightness settings.
4. Wait for the device to cool down before attempting to use it again.

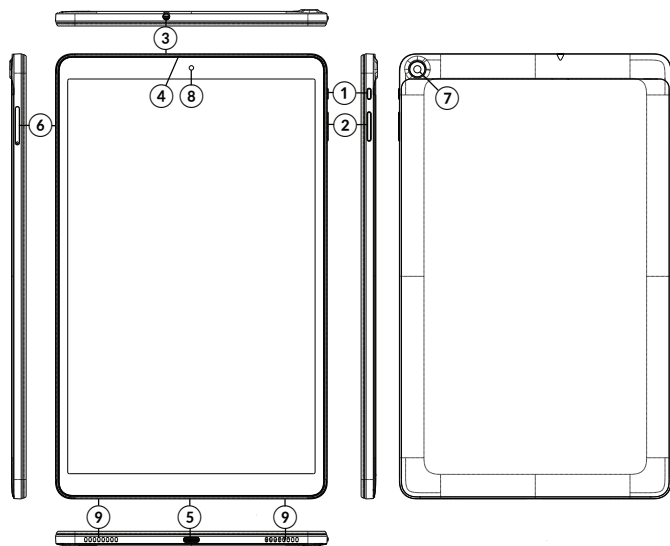
Safety precautions concerning operation environment

In order to maintain battery's longevity, and to avoid overheat, follow basic precautions including provisions listed below:

1. Do not use / store the device in very hot or cold environments nor expose to direct sunlight (e.g. on a car's dashboard when using as a navigation).
2. Do not place the device on surfaces that may cause overheat e.g. electric heating mat.
3. Do not place near sources of heat e.g. radiators, microwave ovens, hot kitchen appliances nor high pressure containers.
4. DO NOT use damaged charger or battery!
5. Use only authorized chargers, batteries and cables! Using unauthorized accessories may damage the device or battery. Connecting charger with inadequate parameters may result with damage to the device and poses risk to the user.

Keys and functions

1.	Power and lock key	6.	Nano SIM slot / microSD card slot
2.	Volume control button	7.	Rear camera
3.	Earphone jack	8.	Front camera
4.	Microphone	9.	Speaker
5.	USB type C (charging)		

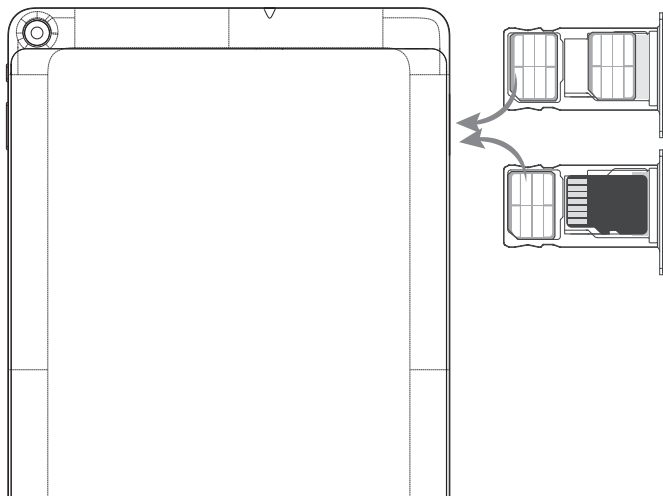


Getting started


To eject the card tray, insert card tray pin into card tray hole and push lightly until the card tray pops up.


Retrieve the card tray and insert the nano SIM card and nano SIM card OR nano SIM card and microSD card as indicated.

Close the card tray.




Turn on


To switch on your tablet, press and hold the power key  and wait until it starts. The device will start with locked screen:

- Tap and drag the  icon upwards to unlock.
- Touch the upper edge of the screen and drag downwards to open quick settings.

Turn off

To power off your tablet, press and hold the power key  until the pop-up window appears; tap "Power off" to power it off.

Lock/unlock the screen (sleep mode)

To save battery, you should put your tablet in sleep mode by turning off the LCD display. To do this, shortly press the power key . Press it again to wake up the screen.

Conserving energy

- Deactivate the Wi-Fi function when it is not in use.
- Keep the device connected to power mains only until it is fully charged.
- Reduce the display brightness in the unit settings.
- Switch to standby mode/turn it off when the device is not in use.

Learn more

For more information on this device visit: www.krugermatz.com. | Read owner's manual carefully before using your device. | Visit www.krugermatz.com website for more products and accessories. | In case of any doubts or questions reach out to our Frequently Asked Questions section.

Please note: below illustrations and descriptions concerning operating system are for reference only, and may vary from actual software on your device!

IMPORTANT: The producer allows the possibility for minor variations in display brightness and color between individual devices. There may be visible light or dark spots on the display. Up to 5 defective pixels are acceptable to be present on the display of the device. Above mentioned cases concerning device's display are not covered under warranty nor statutory warranty rights.

Lechpol Electronics Sp. z o.o. Sp.k. hereby declares that tablet KM1070.1 is consistent with directive 2014/53/UE. Full text of the EU Declaration of Conformity is available at following Internet address: www.lechpol.eu.



English
Correct Disposal of This Product
(Waste Electrical & Electronic Equipment)



EN

(Applicable in the European Union and other European countries with separate collection systems) This marking shown on the product or its literature, indicates that it should not be disposed with other household wastes at the end of its working life. To prevent possible harm to the environment or human health from uncontrolled waste disposal, please separate this from other types of wastes and recycle it responsibly to promote the sustainable reuse of material resources. Household users should contact either the retailer where they purchased this product, or their local government office, for details of where and how they can take this item for environmentally safe recycling. Business users should contact their supplier and check the terms and conditions of the purchase contract. This product should not be mixed with other commercial wastes for disposal.

Made in China for LECHPOL ELECTRONICS Sp. z o.o. Sp.k., ul. Garwolińska 1, 08-400 Miętno.

Kwestie bezpieczeństwa

Przed użyciem należy dokładnie zapoznać się z treścią instrukcji obsługi oraz zachować ją w celu późniejszego wykorzystania.

1. Urządzenie należy chronić przed wilgocią, wodą oraz innymi płynami. Nie należy używać ani przechowywać urządzenia w zbyt wysokich/zbyt niskich temperaturach. Urządzenie należy chronić przed bezpośrednim nastaniem ciepła.
2. Urządzenie należy chronić przed silnymi polami magnetycznymi.
3. Zabrania się używać urządzenia, jeśli zasilacz lub urządzenie zostało uszkodzone.
4. Jeśli urządzenie nie jest używane przez dłuższy czas, należy odłączyć je od źródła zasilania.
5. Nie należy używać nieoryginalnych akcesoriów.
6. Urządzenie należy chronić przed upadkiem oraz silnym naciskiem.
7. Urządzenie nie jest zabawką, należy je przechowywać poza zasięgiem dzieci.
8. Producent nie ponosi odpowiedzialności za utratę danych, uszkodzenia mechaniczne ani uszkodzenia spowodowane niewłaściwym użytkowaniem/konserwacją.
9. Zabrania się własnoręcznej naprawy sprzętu. W wypadku uszkodzenia, należy skontaktować się z autoryzowanym punktem serwisowym w celu sprawdzenia/naprawy.
10. Należy zawsze odłączyć urządzenie od źródła zasilania przed czyszczeniem. Urządzenie należy czyścić jedynie za pomocą miękkiej, lekko wilgotnej ściereczki. Nie należy używać środków chemicznych ani detergentów do czyszczenia tego urządzenia.
11. Nie należy wyłączać tabletu podczas formatowania oraz przesyłania / pobierania danych - może to doprowadzić do powstania błędów programowych.
12. Producent nie ponosi odpowiedzialności za ewentualne szkody wynikłe wskutek nieprawidłowego przeprowadzenia aktualizacji systemu urządzenia przez użytkownika.
13. **Bezpieczeństwo podczas prowadzenia pojazdów:** Zabronione jest używanie urządzenia podczas prowadzenia pojazdów.
14. **Urządzenie w samolocie:** W trakcie lotu urządzenie powinno być wyłączone lub przełączone w tryb offline. Wszelkie urządzenia bezprzewodowe mogą być źródłem zakłóceń dla systemów sterowania samolotem.
15. **Niebezpieczne miejsca:** Należy wyłączyć urządzenie we wszystkich miejscach, gdzie jego używanie jest zabronione lub niesie ryzyko niebezpieczeństwa. Należy bezwzględnie przestrzegać wszelkich zakazów używania tego urządzenia w takich miejscach.
16. **Wpływ na urządzenia medyczne:** Używanie tego urządzenia w pobliżu urządzeń medycznych może zakłócić ich pracę. Należy zwrócić szczególną uwagę podczas korzystania z niego w pobliżu aparatów medycznych, takich jak rozruszniki serca, aparaty słuchowe i inne elektroniczne urządzenia medyczne.
17. **UWAGA:** Bateria jest zamontowana na stałe (nie jest wymiowana).

Przegrzanie

Podczas ładowania, temperatura urządzenia i ładowarki może się zwiększyć. Nie wpływa to na żywotność czy wydajność urządzenia i zawiera się w zakresie jego normalnego użytkowania.

Jeśli jednak dojdzie do nadmiernego zwiększenia temperatury lub przegrzania w zależności od czynnika który go wywołał: funkcjonalność urządzenia może się znacząco obniżyć, proces ładowania może zostać zakończony, urządzenie może się wyłączyć lub wyświetlić komunikat o wyłączeniu w celu ostygnięcia. Funkcja dostępna tylko w wybranych modelach. Uwaga: jeżeli urządzenie wyświetli komunikat o przeegraniu, należy wyłączyć urządzenie i nie włączać go do czasu całkowitego ostygnięcia!

W przypadku przegrzania podczas ładowania, należy:

1. Odłączyć ładowarkę od urządzenia.
2. Zamknąć wszystkie uruchomione aplikacje.
3. Odczekać aż urządzenie ostygnie przed ponownym ładowaniem.

Uwaga: jeśli przegrzewa się ta część urządzenia przy której znajduje się port USB, należy sprawdzić czy podłączony przewód USB nie jest uszkodzony. Należy wymienić uszkodzony przewód USB na nowy (należy się upewnić, aby nowy przewód był autoryzowany przez producenta).

Urządzenie może się również przegrzewać podczas obsługi, np. podczas używania aplikacji lub funkcji zużywających dużo energii.

W przypadku przegrzania podczas użytkowania, należy:

1. Zamknąć wszystkie uruchomione aplikacje.
2. Wyłączyć wszystkie łączności (Bluetooth, Wi-Fi, transfer danych itp.).
3. Obniżyć ustawienia jasności ekranu.
4. Odczekać aż urządzenie ostygnie przed ponownym użytkowaniem.

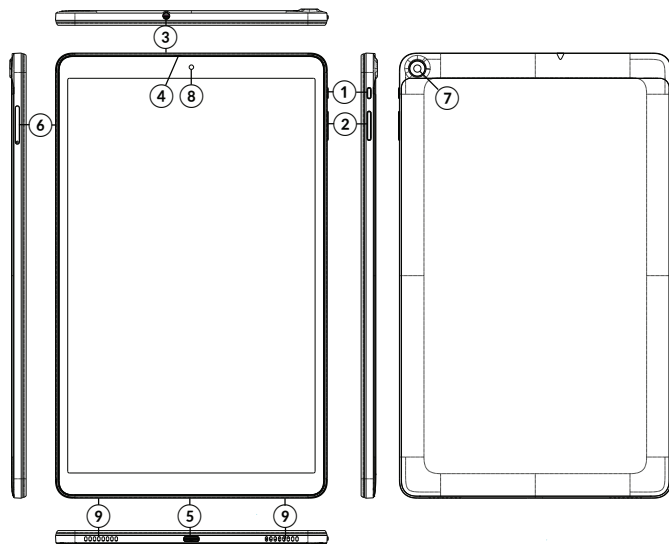
Kwestie bezpieczeństwa dotyczące środowiska pracy

W celu utrzymania optymalnej żywotności baterii, a także w celu uniknięcia przegrzania urządzenia, należy przestrzegać podstawowych warunków, włączając te wyszczególnione poniżej:

1. Nie należy używać / przechowywać urządzenia w miejscach o wysokich lub niskich temperaturach ani wystawiać na bezpośrednie nasłonecznienie (np. na desce rozdzielczej samochodu podczas używania jako nawigacji).
2. Nie należy umieszczać urządzenia na powierzchniach które mogą doprowadzić do przegrzania, np. na elektrycznej macie grzejnej.
3. Nie należy umieszczać w pobliżu źródeł ciepła np. grzejników, kuchenek mikrofalowych, gorących urządzeń kuchennych lub pojemników pod wysokim ciśnieniem.
4. ZABRANIA się używania uszkodzonej ładowarki lub baterii!
5. Należy używać jedynie autoryzowanych ładowarek, baterii i przewodów! Używanie nieautoryzowanych akcesoriów może uszkodzić urządzenie czy baterii lub doprowadzić do eksplozji. Podłączenie ładowarki o nieodpowiednich parametrach może skutkować zniszczeniem urządzenia, a także stwarza ryzyko niebezpieczeństwa dla użytkownika.

Opis produktu

1.	Przycisk zasilania	6.	Slot kart nano SIM / microSD
2.	Przycisk regulacji głośności	7.	Tylna kamera
3.	Gniazdo słuchawkowe	8.	Przednia kamera
4.	Mikrofon	9.	Głośnik
5.	Port USB typu C (ładowanie)		

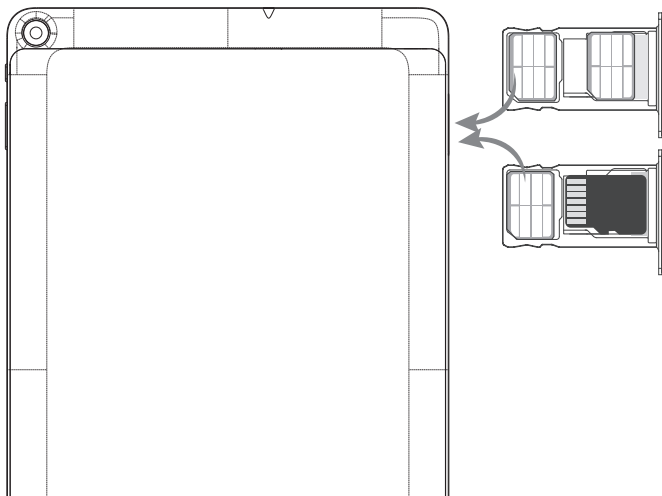


Pierwsze kroki


Należy umieścić załączony klucz w otworze tacki kart i lekko go wcisnąć. Tacka wysunie się delikatnie. Należy ją wyciągnąć ze slotu.


Umieścić kartę nano SIM i nano SIM LUB kartę nano SIM i kartę pamięci microSD w sposób przedstawiony na ilustracji.

Wsunąć tackę kart.




Włączenie


Aby uruchomić urządzenie, należy nacisnąć i przytrzymać przycisk **zasilania** . Urządzenie uruchomi się, a ekran będzie zablokowany.

- Aby odblokować ekran, należy nacisnąć ikonę  i przeciągnąć w górę.
- Aby przejść w szybkie ustawienia, należy dotknąć górny brzeg ekranu i przeciągnąć w dół.

Wyłączenie

Aby wyłączyć urządzenie, należy nacisnąć i przytrzymać przycisk **zasilania** . Na ekranie ukaże się okno wyboru - naciśnięcie przycisku „Wyłącz” spowoduje wyłączenie urządzenia.

Odblokowanie / zablokowanie ekranu

Aby oszczędzać energię zaleca się wyłączać ekran, jeżeli urządzenie nie będzie używane przez dłuższą chwilę. Aby wyłączyć ekran, należy krótko nacisnąć przycisk **zasilania** .

Zarządzanie zasilaniem

Poniżej znajduje się kilka praktycznych wskazówek na temat ekonomicznego wykorzystania energii. Pamiętaj aby:

- wyłączyć łączność Wi-Fi jeśli nie jest używana
- odłączyć urządzenie od zasilania sieciowego po naładowaniu baterii
- zoptymalizować ustawienia podświetlenia ekranu
- przełączyć urządzenie w tryb czuwania/wyłączyć, jeśli urządzenie nie jest używane

Więcej

Więcej informacji na temat tego urządzenia dostępne są na stronie: www.krugermatz.com. | Przed użyciem należy dokładnie zapoznać się z treścią instrukcji obsługi. | Odwiedź stronę www.krugermatz.com, aby poznać więcej produktów i akcesoriów. | W przypadku pytań lub wątpliwości zachęcamy do zapoznania się z Najczęściej Zadawanymi Pytaniami w zakładce Pomoc.

Uwaga: opisy dotyczące systemu operacyjnego mają jedynie charakter poglądowy i mogą różnić się od rzeczywistego oprogramowania znajdującego się na urządzeniu!

UWAGA: Producent zastrzega prawo do występowania nieznacznych różnic w jasności i kolorach wyświetlaczy pomiędzy urządzeniami. Na wyświetlaczu urządzenia mogą być widoczne jasne lub ciemne pola. Dopuszcza się występowanie do 5 uszkodzonych pikseli na matrycy urządzenia. Wymienione przypadki dot. matrycy urządzenia nie podlegają warunkom gwarancji ani rękojmi.

Lechpol Electronics Sp. z o.o. Sp.k. niniejszym oświadcza, że tablet KM1070.1 jest zgodny z dyrektywą 2014/53/UE. Pełny tekst deklaracji zgodności UE jest dostępny pod następującym adresem internetowym: www.lechpol.eu.



Poland
Prawidłowe usuwanie produktu
(zużyty sprzęt elektryczny i elektroniczny)



Oznaczenie umieszczone na produkcie lub w odnoszących się do niego tekstach wskazuje, że po upływie okresu użytkowania nie należy usuwać z innymi odpadami pochodzącymi z gospodarstw domowych. Aby uniknąć szkodliwego wpływu na środowisko naturalne i zdrowie ludzi wskutek niekontrolowanego usuwania odpadów, prosimy o oddzielenie produktu od innego typu odpadów oraz odpowiedzialny recykling w celu promowania ponownego użycia zasobów materialnych jako stałej praktyki. W celu uzyskania informacji na temat miejsca i sposobu bezpiecznego dla środowiska recyklingu tego produktu użytkownicy w gospodarstwach domowych powinni skontaktować się z punktem sprzedaży detalicznej, w którym dokonali zakupu produktu, lub z organem władz lokalnych. Użytkownicy w firmach powinni skontaktować się ze swoim dostawcą i sprawdzić warunki umowy zakupu. Produktu nie należy usuwać razem z innymi odpadami komercyjnymi.

Wyprodukowano w CHRL dla LECHPOL ELECTRONICS Sp. z o.o. Sp.k., ul. Garwolińska 1, 08-400 Miętne.

Instructiuni privind siguranta

Cititi cu atentie instructiunile de utilizare si pastrati-le pentru consultari ulterioare.

1. Feriti produsul de umezeala, apa sau oricare alte lichide. Evitati pastrarea sau utilizarea produsului in locuri cu temperaturi extreme. Nu expuneti produsul in lumina directa a soarelui sau la alte surse de caldura.
2. Evitati utilizarea tabletei in medii cu camp magnetic sau electrostatic puternic.
3. Nu utilizati produsul daca adaptorul de alimentare este defect.
4. Deconectati produsul de la alimentare daca nu-l utilizati o perioada de timp indelungata.
5. Utilizati doar accesoriile recomandate de catre producator.
6. Feriti produsul de socuri mecanice – nu-l scapati pe jos si nu-l loviti.
7. Acest produs nu este o jucarie. Nu lasati la indemana copiilor.
8. Producatorul nu poate fi tras la raspundere pentru pierderea datelor cauzate de o utilizare necorespunzatoare sau de o defectiune mecanica a produsului.
9. Nu incercati sa reparati singuri produsul. In caz de defectiune, apelati la un service autorizat.
10. **DECONNECTATI** intotdeauna produsul de la alimentare inainte de curatare. Curatati produsul cu un material textil moale, usor umezit. Nu utilizati materiale abrazive sau agenti chimici de curatare.
11. Nu deconectati tableta brusc atunci cand formatati, incarcati si descarcati programe, deoarece acest lucru poate duce la erori de program.
12. Producătorul nu va fi răspunzător pentru daunele cauzate de procedura necorespunzatoare de actualizare efectuata de catre utilizator.
13. **Siguranța rutieră este pe primul loc:** nu utilizați aparatul în timp ce conduceți.
14. **Oprțiți în timpul zborului:** dispozitivele wireless pot cauza interferențe în timpul zborului. Asigurați-vă că dispozitivul este oprit (sau este setat pe modul avion) în timpul zborului.
15. **Oprțiți-l înainte de intra în zone de risc:** respectați cu strictețe legile, codurile și reglementările relevante privind utilizarea dispozitivelor wireless în zonele periculoase. Oprțiți dispozitivul înainte de a intra într-un loc susceptibil la explozie, cum ar fi stații de petrol, rezervoare de petrol, uzine chimice sau locuri în care se desfășoară un proces de distrugere însoțit de explozii.
16. **Respectați toate reglementările speciale:** Respectați orice reglementare specială în vigoare în orice zone, cum ar fi spitale, și oprțiți dispozitivul este interzis să îl utilizați sau în cazul în care poate provoca interferențe sau alte pericole. Folosiți corespunzător dispozitivul în apropierea aparatelor medicale, cum ar fi stimulatoarele cardiace, aparate auditive și alte aparate medicale electronice, deoarece poate provoca interferențe acestor aparate.
17. **NOTA:** Bateria nu este detasabila. Nu incercati sa dezamblati bateria.

Supraîncălzire

În timpul încărcării, temperatura dispozitivului și a încărcătorului poate să crească. Acest lucru nu afectează durata de viață sau performanța dispozitivului și reprezintă modul normal de funcționare al dispozitivului.

Cu toate acestea, dacă există o creștere excesivă a temperaturii sau o supraîncălzire, funcție de factorul care a determinat acest lucru, performanța dispozitivului poate fi redusă semnificativ, procesul de încărcare poate fi oprit, dispozitivul se poate opri sau poate afișa un mesaj despre oprirea cauzată de încălzire. Această funcție este disponibilă doar la anumite modele. Important: dacă dispozitivul afișează notificări despre supraîncălzire, opriți-l și nu îl mai porniți până când nu se răcește complet!

În caz de supraîncălzire:

1. Deconectați încărcătorul de la dispozitiv.
2. Închideți toate aplicațiile care rulează.
3. Așteptați ca dispozitivul să se răcească, apoi începeți încărcarea dispozitivului din nou.

Dacă partea dispozitivului unde este amplasat portul USB se supraîncălzește, verificați cablul conectat să nu fie este deteriorat. Înlocuiți cablul USB deteriorat cu un cablu nou, corespunzător.

Dispozitivul se poate supraîncălzi și în timpul utilizării când utilizați mai multe aplicații sau funcții care consumă bateria. În caz de supraîncălzire în timpul utilizării:

1. Închideți toate aplicațiile care rulează.
2. Deconectați orice conexiune (Bluetooth, Wi-Fi, transfer de date etc.).
3. Reduceți setările de luminozitate a ecranului.
4. Așteptați ca dispozitivul să se răcească înainte de a-l utiliza din nou.

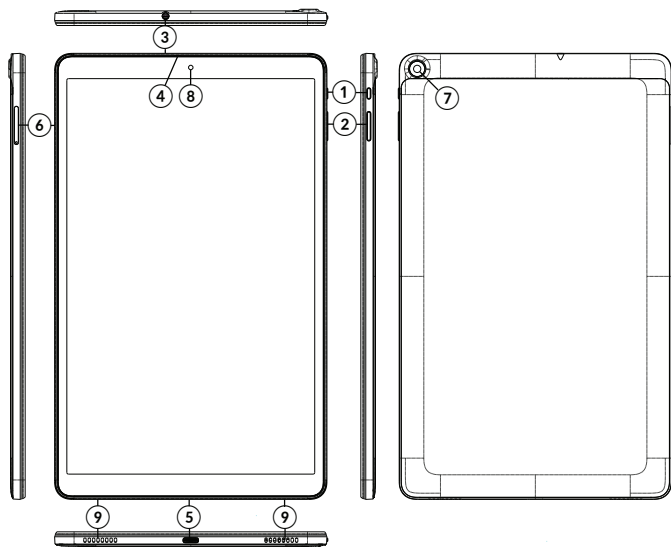
Măsuri de siguranță privind mediul de funcționare

Pentru a menține longevitatea bateriei și pentru a evita supraîncălzirea, respectați măsurile de siguranță de bază, inclusiv dispozițiile enumerate mai jos:

1. Nu utilizați / depozitați dispozitivul în locuri foarte calde sau reci și nu îl expuneți la lumina directă a soarelui (ex.: pe bordul unei mașini atunci când în utilizați ca navigație).
2. Nu puneți dispozitivul pe suprafețe care ar putea cauza supraîncălzirea ex.: suporturi cu încălzire electrică.
3. Nu puneți produsul în apropierea surselor de căldură, ex.: radiatoare, cuptoare cu microunde, aparate de bucătărie calde și recipiente de înaltă presiune.
4. NU utilizați încărcător sau baterii deteriorate!
5. Utilizați doar încărcătoare, baterii și cabluri autorizate! Utilizarea accesoriilor neautorizate ar putea deteriora dispozitivul sau bateria. Conectarea unui încărcător cu parametrii neadecvați poate deteriora produsul și prezintă riscuri pentru utilizator.

Taste si Functii

1.	Tasta pornire si blocare	6.	Slot cartelă Nano SIM / card microSD
2.	Buton control volum	7.	Camera spate
3.	Mufa pentru casti	8.	Camera fata
4.	Microfon	9.	Difuzor
5.	USB tip C (încărcare)		

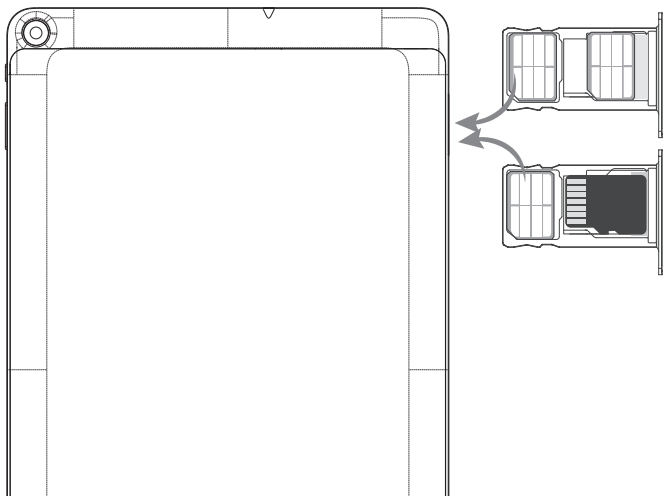


Notiuni de baza


Pentru a indeparta/scoate suportul cartei introduceti instrumentul pentru extragerea cartei in orificiul de langa suport iar suportul va iesi in afara.

Introduceti cardul nano SIM si cardul nano SIM SAU cardul nano SIM si cardul microSD in slotul corespunzator.

Inchideti suportul pentru card.




Pornire


Pentru a porni tableta, apăsați și țineți apăsat butonul de pornire  și așteptați până când aceasta porneste. Dispozitivul porneste și afișează un ecran blocat:

- atingeți și glisați în sus iconița  pentru a debloca tableta.
- atingeți partea de sus a ecranului și trageți în jos pentru a deschide setările rapide.

Oprire

Pentru a opri tableta, apăsați și țineți apăsat butonul de pornire  până când apare o fereastră nouă; atingeți pe "Power off" pentru a opri tableta.

Blocare/deblocare ecran (mod sleep)

Pentru a economisi energie, puteți să puneți tableta pe modul sleep prin oprirea ecranului. Pentru aceasta, apăsați scurt butonul de pornire . Apăsați din nou pentru a porni ecranul.

Economisire energie

- Dezactivați funcția Wi-Fi atunci când nu o utilizați.
- Pastrati dispozitivul conectat la alimentator doar până când este complet încărcat.
- Reduceți strălucirea ecranului (din setări).
- Comutați la modul standby mode sau opriți tableta când nu o utilizați.

Află mai multe

Pentru mai multe informații despre acest dispozitiv vizitați: www.kruger-matz.com. | Citiți manualul de utilizare cu atenție înainte de a utiliza dispozitivul. | Vizitați site-ul web www.kruger-matz.com pentru mai multe produse și accesorii. | În cazul în care aveți întrebări vă rugăm să vă adresați secțiunii Întrebări frecvente.

Vă rugăm să rețineți: ilustrația de mai jos și descrierea referitoare la sistemul de operare este doar ca referință, și poate varia de software-ul real de pe dispozitiv!

IMPORTANT: Producătorul avertizează că există posibilitatea unei variații minore a luminozității ecranului și a culorii între diferite dispozitive. Este posibil să apară pe ecran pete deschise sau închise vizibile. Sunt acceptați până la 5 pixeli defecti pe ecranul dispozitivului. Cauzele menționate mai sus referitoare la afișajul dispozitivului nu sunt acoperite de garanție și nici de drepturile legale ale garanției.

Compania Lechpol Electronics declară prin prezenta că tabletă KM1070.1 este în conformitate cu Directiva 2014/53/UE. Textul integral al Declarației de Conformitate UE este disponibil la următoarea adresă: www.lechpol.eu.



Romania

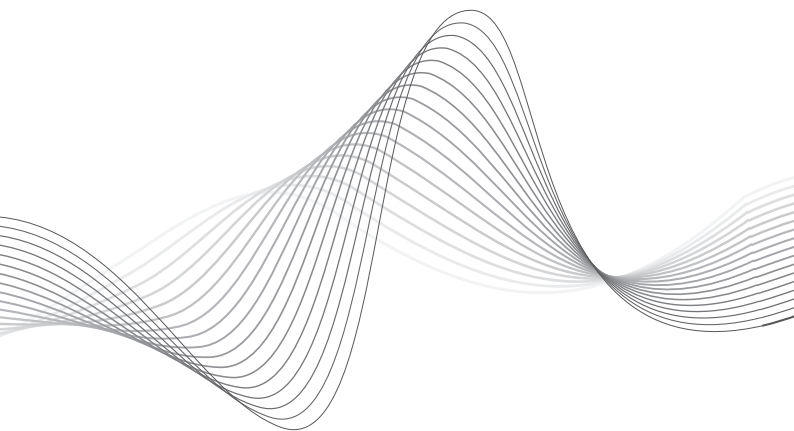
Reciclarea corectă a acestui produs

(reziduuri provenind din aparatura electrică și electronică)



Marcajele de pe acest produs sau menționate în instrucțiunile sale de folosire indică faptul că produsul nu trebuie aruncat împreună cu alte reziduuri din gospodărie atunci când nu mai este în stare de funcționare. Pentru a preveni posibile efecte dăunătoare asupra mediului înconjurător sau a sănătății oamenilor datorate evacuării necontrolate a reziduurilor, vă rugăm să separați acest produs de alte tipuri de reziduuri și să-l reciclați în mod responsabil pentru a promova refolosirea resurselor materiale. Utilizatorii casnici sunt rugați să ia legătura fie cu distribuitorul de la care au achiziționat acest produs, fie cu autoritățile locale, pentru a primi informații cu privire la locul și modul în care pot depozita acest produs în vederea reciclării sale ecologice. Utilizatorii instituționali sunt rugați să ia legătura cu furnizorul și să verifice condițiile stipulate în contractul de vânzare. Acest produs nu trebuie amestecat cu alte reziduuri de natură comercială.

Distribuit de Lechpol Electronic SRL, Republicii nr. 5, Resita, CS, ROMANIA.



www.krugermatz.com

Krüger&Matz is a registered trademark