

URZ1152A, URZ1153A, URZ1187A, URZ1189

KWESTIE BEZPIECZEŃSTWA

Przed użyciem należy dokładnie zapoznać się z treścią instrukcji obsługi oraz zachować ją w celu późniejszego wykorzystania.

- Zabrania się podłączać / odłączać zasilacz od gniazda zasilania mokrymi dłońmi.
- Zabrania się używać urządzenia, jeśli jest uszkodzone.
- Jeśli urządzenie nie jest używane przez dłuższy czas, należy odłączyć je od gniazda zasilania.
- Gniazdo zasilania do którego podłączony jest zasilacz powinno znajdować się w pobliżu i być łatwo dostępne.
- Przewód nieodłączalny może być wymieniany u wytwórcy, przez pracownika zakładu serwisowego lub przez wykwalifikowaną osobę.
- Producent nie ponosi odpowiedzialności za uszkodzenia mechaniczne ani uszkodzenia spowodowane niewłaściwym użytkowaniem/konserwacją.
- Urządzenie należy chronić przed wilgocią, wodą, kurzem, źródłami ciepła, bezpośrednim nasłonecznieniem i ekstremalnymi temperaturami. Nie należy używać i przechowywać urządzenia w miejscach o silnym polu magnetycznym.
- Należy chronić kabel przed ostrymi krawędziami i innymi czynnikami, które mogłyby doprowadzić do jego uszkodzenia.
- Urządzenie nie jest zabawką, należy je przechowywać poza zasięgiem dzieci.
- Nie należy wywierać nadmiernej siły podłączając zasilacz do gniazda zasilania. Odłączając zasilacz od gniazda zasilania, należy chwycić i pociągnąć za wtyczkę, nigdy za kabel/sznur.
- Produkt wyłącznie do użytku wewnątrz pomieszczeń.
- Zabrania się własnoręcznej naprawy/demontażu sprzętu. Urządzenie nie posiada części, które mogłyby być poddane naprawie przez użytkownika. W wypadku uszkodzenia, należy skontaktować się z autoryzowanym punktem serwisowym w celu sprawdzenia/naprawy.
- Należy zawsze odłączyć zasilacz od źródła zasilania przed czyszczeniem. Obudowę urządzenia należy regularnie czyścić za pomocą miękkiej, lekko wilgotnej ściereczki. Nie należy używać środków chemicznych lub detergentów do czyszczenia tego urządzenia.

OPIS PRODUKTU



1. Wskaźnik pracy
2. Wtyczka zasilania
3. Pokrętko regulacji napięcia wyjściowego
4. Gniazdo przewodu zasilania
5. Wymienne wtyczki
6. Klucz do pokrętki regulacji napięcia wyjściowego

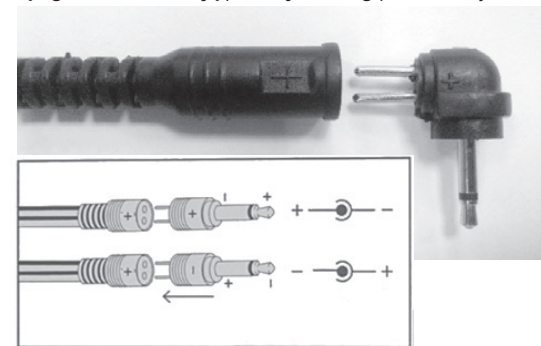
OBSŁUGA

1. Za pomocą załączonego klucza, należy ustawić pokrętko regulacji napięcia wyjściowego na żądanej wartości.



2. Podłączyć jedną z wymiennych wtyczek do gniazda przewodu zasilania.

Uwaga: Zmienna polaryzacja - na wtyczkach, oraz na gnieździe przewodu zasilania znajdują się oznaczenia „+” / „-”. Należy podłączyć wtyczkę zgodnie z ilustracją poniżej, według potrzeb użytkownika.



3. Podłączyć zasilacz do gniazda zasilania sieciowego.
4. Wskaźnik pracy na zasilaczu zaświeci się sygnalizując gotowość do użycia. Użytkownik może podłączyć zasilacz do urządzenia zewnętrznego.

Poland
Prawidłowe usuwanie produktu
 (zużyty sprzęt elektryczny i elektroniczny)



Oznaczenie umieszczone na produkcie lub w odnoszących się do niego tekstach wskazuje, że po upływie okresu użytkowania nie należy usuwać z innymi odpadami pochodzącymi z gospodarstw domowych. Aby uniknąć szkodliwego wpływu na środowisko naturalne i zdrowie ludzi wskutek niekontrolowanego usuwania odpadów, prosimy o oddzielenie produktu od innego typu odpadów oraz odpowiedzialny recykling w celu promowania ponownego użycia zasobów materialnych jako stałej praktyki. W celu uzyskania informacji na temat miejsca i sposobu bezpiecznego dla środowiska recyklingu tego produktu użytkownicy w gospodarstwach domowych powinni skontaktować się z punktem sprzedaży detalicznej, w którym dokonali zakupu produktu, lub z organem władz lokalnych. Użytkownicy w firmach powinni skontaktować się ze swoim dostawcą i sprawdzić warunki umowy zakupu. Produktu nie należy usuwać razem z innymi odpadami komercyjnymi.

URZ1152A, URZ1153A, URZ1187A, URZ1189

SAFETY INSTRUCTIONS

Before using the device, please read this manual first, and keep it for future reference.

- Do not connect or disconnect the device to a power socket with wet hands.
- Do not use the device if it is damaged.
- If the device is not going to be used for a long time, disconnect it from the power.
- Power socket that is used should be easily accessible.
- The cord is not replaceable. If the cord needs replacing, contact the authorized service point.
- Producer does not claim liability for mechanical damage caused by inappropriate handling of the device.
- Protect this device from liquids, water, dust, sources of heat, direct sunlight and extreme temperatures. Do not use the device in high magnetic field areas.
- Protect the cord from sharp edges and other factors, that may cause damage to the cord.
- The device is not a toy. Keep it away from children.
- Do not use excessive force to disconnect the device from power socket. To disconnect it, grab it by the plug, never by the cord.
- The device is intended for indoor use only.
- Do not attempt to repair the device yourself. The device does not have any parts that can be replaced by the user. If the device is damaged, contact the authorized service point.
- Before cleaning, disconnect the device from power socket. Clean the case with soft, slightly damp cloth, without any abrasive agents.



PRODUCT DESCRIPTION

1. Power indicator
2. Power plug
3. Output voltage selector
4. Power connector plug
5. Universal connectors
6. Key for output voltage selector

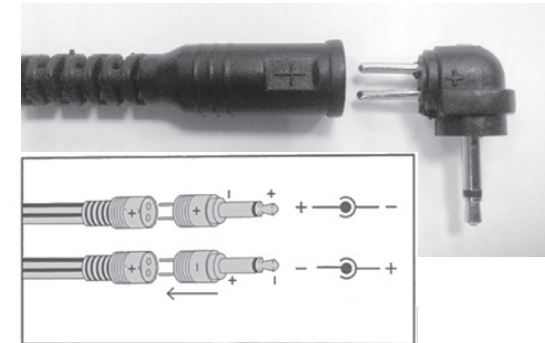
OPERATION

1. Using the provided key, set the output voltage selector to proper voltage.



2. Plug on of the connector to the power connector plug.

Attention: switchable polarization- on the plugs and on the power connector plug there are markings + and -. Connect the connector according to proper polarity.



3. Connect the device to the power socket.

4. The power indicator will light up. You can now connect it to the external device.


English
Correct Disposal of This Product
(Waste Electrical & Electronic Equipment)



(Applicable in the European Union and other European countries with separate collection systems) This marking shown on the product or its literature, indicates that it should not be disposed with other household wastes at the end of its working life. To prevent possible harm to the environment or human health from uncontrolled waste disposal, please separate this from other types of wastes and recycle it responsibly to promote the sustainable reuse of material resources. Household users should contact either the retailer where they purchased this product, or their local government office, for details of where and how they can take this item for environmentally safe recycling. Business users should contact their supplier and check the terms and conditions of the purchase contract. This product should not be mixed with other commercial wastes for disposal.

Made in China for LECHPOL ELECTRONICS Sp. z o.o. Sp.k., ul. Garwolińska 1, 08-400 Miętno.

WYDAJNOŚĆ

Model	Napięcie wejściowe/ Częstotliwość	Napięcie wyjściowe (V)	Prąd wyjściowy (A)	Moc	Średnia wydajność	Wydajność przy 10 % obciążenia	Zużycie prądu bez obciążenia
URZ1152A	230V/50Hz	3	0,6	1,8 W	72,10%	66,7%	0,03 W
	230V/50Hz	4,5	0,6	2,7 W	75,9%	68,4%	0,04 W
	230V/50Hz	5	0,6	3 W	77,4%	71,4%	0,03 W
	230V/50Hz	6	0,6	3,6 W	78,5%	73,1%	0,04 W
	230V/50Hz	7,5	0,6	4,5 W	80%	73,3%	0,05 W
	230V/50Hz	9	0,6	5,4 W	80,8%	72,7%	0,05 W
	230V/50Hz	12	0,6	7,2 W	81,8%	71,1%	0,07 W
URZ1153A	230V/50Hz	3	1	3 W	73%	70,5%	0,03 W
	230V/50Hz	4,5	1	4,5 W	77,3%	73,8%	0,03 W
	230V/50Hz	5	1	5 W	78,5%	74,6%	0,03 W
	230V/50Hz	6	1	6 W	79,9%	76,9%	0,04 W
	230V/50Hz	7,5	1	7,5 W	81,4%	77,1%	0,05 W
	230V/50Hz	9	1	9 W	82,6%	77,4%	0,06 W
	230V/50Hz	12	1	12 W	83,4%	77%	0,07 W
URZ1187A	230V/50Hz	3	1,5	4,5 W	76,47%	76,62%	0,02 W
	230V/50Hz	4,5	1,5	6,75 W	79,87%	78,34%	0,04 W
	230V/50Hz	5	1,5	7,5 W	81,29%	80,25%	0,03 W
	230V/50Hz	6	1,5	9 W	82,66%	81,65%	0,03 W
	230V/50Hz	7,5	1,5	11,25 W	84,35%	80,14%	0,03 W
	230V/50Hz	9	1,5	13,5 W	85,5%	80,36%	0,07 W
	230V/50Hz	12	1,5	18 W	86,53%	80,45%	0,09 W
URZ1189	230V/50Hz	4,5	2	9 W	84,8%	83,5%	0,04 W
	230V/50Hz	5	2	10 W	85,5%	84,6%	0,04 W
	230V/50Hz	6	2	12 W	86,4%	84,6%	0,05 W
	230V/50Hz	7,5	2	15 W	87,5%	84,7%	0,06 W
	230V/50Hz	9	2	18 W	88,1%	84,5%	0,07 W
	230V/50Hz	10	2	20 W	88,5%	84,8%	0,07 W
	230V/50Hz	12	2	24 W	88,8%	84%	0,08 W

SPECYFIKACJA

Model	Prąd maksymalny	Napięcie wyjściowe (V)	Zasilanie	Zmienna polaryzacja	6 uniwersalnych wtyków
URZ1152A	600 mA	3 / 4,5 / 6 / 7,5 / 9 / 12	230 V / 50 Hz	✓	✓
URZ1153A	1000 mA	3 / 4,5 / 6 / 7,5 / 9 / 12	230 V / 50 Hz	✓	✓
URZ1187A	1500 mA	3 / 4,5 / 6 / 7,5 / 9 / 12	230 V / 50 Hz	✓	✓
URZ1189	2250 mA	12	230 V / 50 Hz		✓

EFFICIENCY

Model	Input voltage / Frequency	Output voltage (V)	Output current (A)	Power	Average efficiency	Efficiency at 10% load	No load power consumption
URZ1152A	230V/50Hz	3	0,6	1,8 W	72,10%	66,7%	0,03 W
	230V/50Hz	4,5	0,6	2,7 W	75,9%	68,4%	0,04 W
	230V/50Hz	5	0,6	3 W	77,4%	71,4%	0,03 W
	230V/50Hz	6	0,6	3,6 W	78,5%	73,1%	0,04 W
	230V/50Hz	7,5	0,6	4,5 W	80%	73,3%	0,05 W
	230V/50Hz	9	0,6	5,4 W	80,8%	72,7%	0,05 W
	230V/50Hz	12	0,6	7,2 W	81,8%	71,1%	0,07 W
URZ1153A	230V/50Hz	3	1	3 W	73%	70,5%	0,03 W
	230V/50Hz	4,5	1	4,5 W	77,3%	73,8%	0,03 W
	230V/50Hz	5	1	5 W	78,5%	74,6%	0,03 W
	230V/50Hz	6	1	6 W	79,9%	76,9%	0,04 W
	230V/50Hz	7,5	1	7,5 W	81,4%	77,1%	0,05 W
	230V/50Hz	9	1	9 W	82,6%	77,4%	0,06 W
	230V/50Hz	12	1	12 W	83,4%	77%	0,07 W
URZ1187A	230V/50Hz	3	1,5	4,5 W	76,47%	76,62%	0,02 W
	230V/50Hz	4,5	1,5	6,75 W	79,87%	78,34%	0,04 W
	230V/50Hz	5	1,5	7,5 W	81,29%	80,25%	0,03 W
	230V/50Hz	6	1,5	9 W	82,66%	81,65%	0,03 W
	230V/50Hz	7,5	1,5	11,25 W	84,35%	80,14%	0,03 W
	230V/50Hz	9	1,5	13,5 W	85,5%	80,36%	0,07 W
	230V/50Hz	12	1,5	18 W	86,53%	80,45%	0,09 W
URZ1189	230V/50Hz	4,5	2	9 W	84,8%	83,5%	0,04 W
	230V/50Hz	5	2	10 W	85,5%	84,6%	0,04 W
	230V/50Hz	6	2	12 W	86,4%	84,6%	0,05 W
	230V/50Hz	7,5	2	15 W	87,5%	84,7%	0,06 W
	230V/50Hz	9	2	18 W	88,1%	84,5%	0,07 W
	230V/50Hz	10	2	20 W	88,5%	84,8%	0,07 W
	230V/50Hz	12	2	24 W	88,8%	84%	0,08 W

SPECIFICATION

Model	Max. current	Output voltage (V)	Voltage	Switchable polarization	6 universal connectors
URZ1152A	600 mA	3 / 4,5 / 6 / 7,5 / 9 / 12	230 V / 50 Hz	✓	✓
URZ1153A	1000 mA	3 / 4,5 / 6 / 7,5 / 9 / 12	230 V / 50 Hz	✓	✓
URZ1187A	1500 mA	3 / 4,5 / 6 / 7,5 / 9 / 12	230 V / 50 Hz	✓	✓
URZ1189	2250 mA	12	230 V / 50 Hz		✓