

reesa®

Electric kettle

TSA1010
TSA1020 B/W

Návod k obsluze

CS

Bedienungsanleitung

DE

Owner's manual

EN

Manuel d'utilisation

FR

Εγχειρίδιο χρήσης

GR

Használati utasítás

HU

Handleiding

NL

Instrukcja obsługi

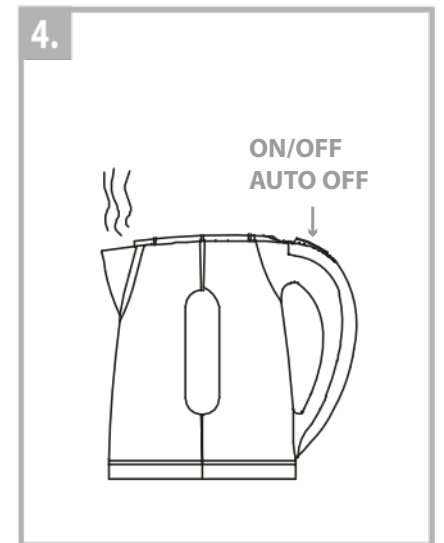
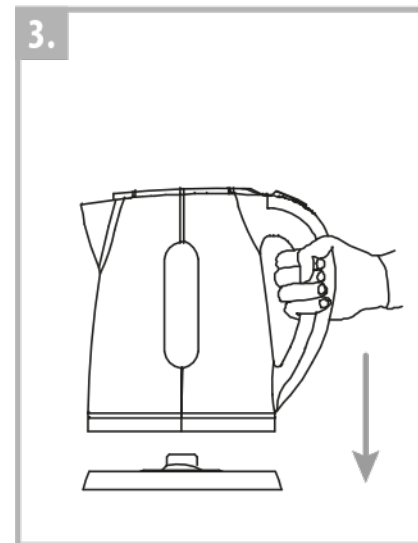
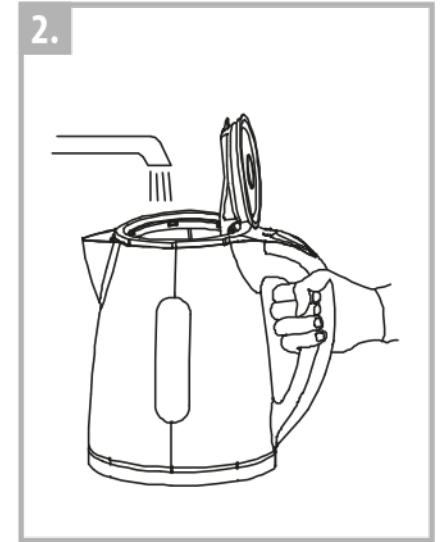
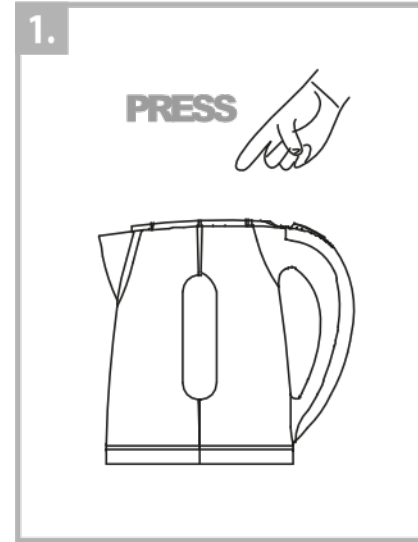
PL

Manual de utilizare

RO

Návod na použitie

SK



Děkujeme, že jste si koupili zařízení TEESA. Před použitím si pečlivě přečtěte návod k použití a postupujte podle pokynů v něm obsažených. Výrobce neodpovídá za škody způsobené nesprávným používáním zařízení nebo nesprávnou obsluhou.

OTÁZKY BEZPEČNOSTI

- Před zahájením práce se zařízením si pečlivě přečtěte návod k použití.
- Ušchovejte návod k použití, záruku, doklad o koupi výrobku a pokud možno originální obal spolu s obsahem krabice.
- Konvice je určena pouze pro domácí použití, komerční použití výrobku je zakázáno.
- Pokud výrobek nepoužíváte, při připojování dalších dílů, čištění nebo v případě poruchy vypněte zařízení a odpojte jej od zdroje napájení. Při odpojování zařízení od zdroje napájení uchopte a táhněte za zástrčku, nikoliv za kabel / šňůru
- Konvici uchovávejte mimo dosah dětí. Děti nesmí používat zařízení bez dozoru dospělé osoby.
- Zařízení nesmí být obsluhováno osobami (včetně dětí) se sníženými fyzickými, smyslovými nebo duševními schopnostmi a osobami, které nemají znalosti a zkušenosti nezbytných k používání tohoto zařízení; s výjimkou případů, kdy je konvice používána v přítomnosti osoby odpovědné za jejich bezpečnost.
- Doporučuje se pravidelně kontrolovat stav konvice a kabelů. Ujistěte se, že zařízení funguje správně. Pokud je zjištěna závada nebo pokud zařízení nefunguje správně, okamžitě přestaňte konvici používat a odpojte ji od zdroje napájení.
- Uživatel nesmí sám opravovat zařízení. Zařízení mohou opravovat pouze oprávněné a kvalifikované osoby.
- Konvici a kabely uchovávejte v dostatečné vzdálenosti od zdrojů tepla, přímého slunečního záření, vody, vlhkosti, ostrých hran atd.
- Doporučujeme používat pouze originální příslušenství. Nepřipojujte k zařízení nekompatibilní produkty.
- Konvice je určena pouze pro vnitřní použití.
- Kryt a podstavec konvice nejsou vodotěsné, měly by být uchovávány v suchém prostředí.
- Konvici se nesmí vkládat do vody nebo jiné tekutiny. Nesmí se používat zařízení mokřýma nebo vlhkýma rukama. Pokud je rychlovarná konvice mokrá nebo vlhká, okamžitě ji odpojte od zdroje napájení.
- Nesmí se dotýkat vnitřních částí konvice.
- Zařízení se nesmí používat k jiným než určeným účelům.
- Zařízení lze používat pouze s přiloženým podstavcem.
- V případě poškození kabelu, musí být vyměněn v autorizovaném servisu.
- Ujistěte se, že napájecí kabel nevisí přes okraj stolu nebo pracovní desku, na které je konvice umístěna.
- Před připojením zařízení se ujistěte, že vstupní napětí zařízení a napětí v zásuvce jsou kompatibilní.
- Abyste snížili riziko požáru, nepoužívejte výrobek v blízkosti výbušných nebo hořlavých materiálů. Nesmí se také umísťovat zařízení nebo jeho části v blízkosti trouby, elektrických nebo plynových hořáků.
- Doporučuje se pravidelně čistit zařízení od kamene a usazenin, aby zajistit správné fungování konvice.
- Nesmí se zvedat víko během vaření vody nebo krátce po uvaření, protože by mohlo dojít k popálení.
- Nesmí se zapínat zařízení, pokud v něm není voda.
- Nesmí se dotýkat krytu konvice, pokud je v zařízení horká voda; lze se dotýkat pouze tlačítek.
- Varování: pokud hladina vody překročí povolený limit, může z konvice vytéct vařící voda

UPOZORNĚNÍ

- Konvici naplňujte pouze studenou vodou.
- Hladina vody musí být mezi ukazateli MIN a MAX.
- Před sejmutím konvice z podstavce se ujistěte, že je vypnutá.
- Před zapnutím se ujistěte, že je víko konvice zavřené.
- Podstavec a kryt konvice se nesmí ponořit
- Tělo konvice musí být kompatibilní s podstavcem.

PRVNÍ POUŽITÍ KONVICE

Před prvním použitím konvici naplňte studenou vodou a uvařte ji. Pak vodu vylijte a postup opakujte.

1. Naplňte konvici vodou a ujistěte se, že není překročen přípustný limit.
2. Pak umístěte konvici na podstavec;
3. Připojte zařízení do elektrické zásuvky AC 220-240V, 50/ 60 Hz;
4. Přepněte přepínač do polohy „I“. Svítící kontrolka signalizuje, že je zařízení v provozu.
5. Po uvaření se konvice automaticky vypne. Nezvedejte víko konvice při nalévání vody. Při překročení přípustného limitu vody existuje riziko nekontrolovaného úniku vody z konvice.
6. Zařízení je určeno pro používání v domácnosti, nebo v:
 - sociálních prostorách v obchodech, kancelářích a na jiných pracovištích;
 - chalupách;
 - hotelech (hotelovými hosty)

ÚDRŽBA A ČIŠTĚNÍ

Před čištěním VŽDY odpojte zástrčku od zdroje napájení.

V případě potřeby lze kryt konvice očistit mírně navlhčeným hadříkem (bez čisticího prostředku). Konvici nelze čistit abrazivními prostředky a výrobky. Konvici nikdy neponořujte do vody nebo jiné tekutiny. Filtr usazenin vápníku lze vyjmout a vyčistit.

Po nějaké době se uvnitř komory konvice může nahromadit usazenina z kamene. Usazenina se hromadí hlavně na topné desce a tím snižuje topnou účinnost konvice. Množství vodního kamene a pravidelnost odstraňování vodního kamene závisí hlavně na tvrdosti dodávané vody a četnosti používání konvice. Vodní kámen není zdraví škodlivý, ale ovlivňuje chuť nápojů a dodává jim křídovou pachutí. Doporučuje se pravidelně odstraňovat vodní kamen podle následujících pokynů:

ODSTRAŇOVÁNÍ KAMENE

1. Naplňte konvici směsí vody a octa v poměru 2 (voda): 1 (ocet), až do maximální přípustné hladiny naplnění konvice. Pak zapněte konvici a počkejte, až se voda zahřeje a konvice se automaticky vypne;
2. Nechte směs přes noc v konvici;
3. Ráno vylijte tekutinu z konvice;
4. Naplňte konvici studenou vodou na maximální hladinu a znovu ji uvařte.
5. Následně vodu vylijte, abyste se zbavili zbytků octa a vodního kamene;
6. Opláchněte vnitřek konvice čistou vodou

SPECIFIKACE



TSA1010

- Objem: 1,7 l
- Otočná základna o 360 °
- Vestavěné ploché topné těleso
- Automatické vypnutí
- Ochrana proti zapnutí bez vody
- Vyjímatelý filtr (2 ks)
- Maximální výkon: 2200 W.
- Napájení: 220-240 V, 50/60 Hz



TSA1020B/W

- Objem: 1,8 l
- Otočná základna o 360 °
- Vestavěné ploché topné těleso
- Automatické vypnutí
- Ochrana proti zapnutí bez vody
- Vyjímatelý filtr (2 ks)
- Maximální výkon: 2200 W.
- Napájení: 220-240 V, 50/60 Hz

 **Čeština**
Správná likvidace výrobku
(opotřebované elektrické a elektronické vybavení)



Označení umístěné na výrobku anebo v textech, které se ho týkají, poukazuje na skutečnost, že po vypršení doby používání je zakázáno likvidovat tento výrobek společně s ostatním domovním odpadem. Pro to, abyste se vyhnuli škodlivému vlivu na přírodní prostředí a lidské zdraví v důsledku nekontrolované likvidace odpadů, oddělte tento výrobek od odpadů jiného typu a zodpovědně ho recyklujte za účelem propagace opětovného využití hmotných zdrojů coby stálé praxe. Pro více informací ohledně místa a způsobu recyklace tohoto výrobku, která bude bezpečná pro životní prostředí, domácí uživatelé mohou kontaktovat maloobchodní prodejnu, v níž výrobek zakoupili, nebo orgán místní samosprávy. Firemní uživatelé mohou kontaktovat dodavatele a zkontrolovat podmínky kupní smlouvy. Neodstraňujte výrobek společně s ostatními komerčními odpady.

Vyrobena v ČR pro LECHPOL ELECTRONICS Sp. z o.o. Sp.k., ul. Garwolińska 1, 08-400 Miętne, Polsko

Danke für den Kauf des TEESA Gerätes. Bitte lesen Sie diese Betriebsanleitung vor Inbetriebnahme sorgfältig durch, und bewahren diese auf für späteres nachschlagen. Der Händler übernimmt keine Verantwortung für Schäden, die durch unsachgemäße Handhabung und Verwendung des Produktes verursacht werden. Technische Daten können ohne Ankündigung geändert werden.

ALLGEMEINE SICHERHEITSANLEITUNGEN

- Vor der Verwendung dieser Wasserkochers, lesen Sie bitte die Bedienungsanleitung sorgfältig durch.
- Bewahren Sie die Bedienungsanleitung, Garantie, den Kassenbon und nach Möglichkeit den Karton mit Innenverpackung.
- Dieser Wasserkocher ist ausschließlich für den privaten und nicht für den kommerziellen Gebrauch bestimmt.
- Schalten Sie den Wasserkocher aus und ziehen den Stecker aus der Steckdose, wenn der Wasserkocher nicht in Betrieb ist, während Sie Zubehörteile anbringen, das Gerät reinigen oder wenn eine Störung auftritt. Ziehen Sie beim Trennen des Wasserkocher-Netzkabels am Stecker und nicht am Kabel.
- Halten Sie den Wasserkocher fern von der Reichweite von Kindern. Lassen Sie Kinder nicht unbeaufsichtigt mit dem Wasserkocher.
- Dieses Gerät sollte nicht von Personen (einschließlich Kinder) mit eingeschränkten physischen, sensorischen oder geistigen Fähigkeiten oder mangelnder Erfahrung und Wissen benutzt werden, sofern sie nicht von der Person überwacht sind, die für ihre Sicherheit verantwortlich ist.
- Testen Sie den Wasserkocher und die Schnur / Kabel regelmäßig auf Schäden. Prüfen Sie, ob der Wasserkocher richtig funktioniert. Im Falle eines Schadens oder wenn der Wasserkocher nicht ordnungsgemäß funktioniert, schalten Sie den Wasserkocher, aus und ziehen sofort den Stecker aus der Steckdose.
- Versuchen Sie nicht, den Wasserkocher selbst zu reparieren, nur autorisiertes und qualifiziertes Personal sollte diesen Wasserkocher reparieren.
- Halten Sie Wasserkocher und Kabel fern von Hitze, direkter Sonneneinstrahlung, Wasser, Feuchtigkeit, scharfen Kanten und ähnlichem.
- Verwenden Sie nur Original-Zubehör, schließen Sie keine nicht kompatiblen Produkte an.
- Der Wasserkocher ist nur zur Benutzung im Innenbereich ausgelegt.
- Basis und Außenbereich des Wasserkochers sind nicht wasserfest, halten Sie diese immer trocken.
- Auf keinen Fall darf der Wasserkocher in Wasser oder Flüssigkeiten platziert werden oder in Kontakt mit Flüssigkeiten kommen. Fassen Sie den Wasserkocher nicht mit nassen oder feuchten Händen an. Sollte der Wasserkocher nass oder feucht werden, entfernen Sie sofort den Netzstecker aus der Steckdose.
- Berühren Sie NICHT den Inhalt des Wasserkochers.
- Verwenden Sie den Wasserkocher nur für den vorgesehenen Zweck.
- Den Wasserkocher nur mit der mitgelieferten Basis benutzen.
- Wenn das Netzkabel beschädigt ist, muss es durch den Hersteller, seinen Kundendienst oder eine ähnlich qualifizierte Person ersetzt werden, um Gefahren zu vermeiden.
- Achten Sie darauf, dass das Netzkabel nicht über den Rand des Tisches oder Büfett hängt auf dem sich der Wasserkocher befindet.
- Bevor Sie den Wasserkocher mit der Steckdose verbinden, stellen Sie sicher, dass die auf dem Gerät angegebene Spannung mit der Spannung in der Steckdose übereinstimmt.
- Der Wasserkocher darf nicht in der Nähe von explosiven und / oder brennbare Dämpfe benutzt werden. Stellen Sie den Wasserkocher nicht in der Nähe von Ofen und Gasleitungen oder Elektroherden.
- Regelmäßig gereinigter und entkalkter Wasserkocher verhindert abnormale Funktion des Produkts.
- Den Deckel nicht öffnen, wenn das Wasser gekocht wird, und für einige Zeit, nachdem es erhitzt wurde, da es verbrühen und Haut verbrennen kann.
- Den Wasserkocher nicht einschalten, wenn sich kein Wasser darin befindet.
- Warnung: Wenn der Wasserkocher zu voll ist, kann kochendes Wasser ausgeworfen werden.

WARNUNG

- Verwenden Sie nur kaltes Wasser beim Befüllen des Gerätes.
- Der Wasserstand muss sich zwischen der MAX. und MIN. Markierung befinden.
- Schalten Sie den Wasserkocher aus, bevor Sie ihn von der Basis entfernen.
- Achten Sie immer darauf, dass der Deckel fest geschlossen ist.
- Basis und Außenbereich des Wasserkochers darf nicht nass werden.
- Der verwendete Wasserkocherkörper muss mit der Wasserkocher-Basis passen.

ERSTE BENUTZUNG DES WASSERKOCHERS

Bevor Sie den Wasserkocher zum ersten Mal benutzen, füllen Sie den Wasserkocher mit kaltem Wasser und kochen es. Nachdem sich der Wasserkocher automatisch abschaltet, gießen Sie das Wasser aus und wiederholen den Vorgang.

1. Füllen Sie den Wasserkocher mit Wasser. Nicht überfüllen. Benutzen Sie die Wasserstandsmarkierungen.
2. Stellen Sie den Wasserkocher auf die Basis.
3. Verbinden Sie den Wasserkocher mit einer 220-240 V, 50/60 Hz Steckdose.
4. Schalten Sie den Wasserkocher auf Position '1'. Die Kontroll-Lampe zeigt dass das Wasser gekocht wird.
5. Wenn das Wasser kocht, schaltet sich der Wasserkocher automatisch aus. Öffnen Sie den Deckel nicht beim Ausgießen. Wenn der Wasserkocher zu voll ist, kann kochendes Wasser ausgeworfen werden. Den Wasserkocher nur mit der mitgelieferten Basis benutzen
6. Dieses Gerät ist nur zur Verwendung in Hausgebrauch und ähnliche Anwendungen wie z.B.:
 - Personal-Küchenbereich in Läden, Büros und anderen Arbeitsumgebungen;
 - Farmhäuser;
 - Von Kunden in Hotels, Motels und anderen Wohn-Umgebungen.

WARTUNG UND REINIGUNG

Immer den Netzstecker vom Netz zu entfernen, bevor Sie den Wasserkocher reinigen. Das Äußere des Wasserkochers sollte, falls erforderlich, mit einem feuchten Tuch ohne Zusätze gereinigt werden. Verwenden Sie keine Scheuer-Schwämme oder -Pulver. Den Wasserkocher nicht in Wasser oder andere Flüssigkeiten eintauchen. Der Kalkfilter kann zur Reinigung entfernt werden.

Nach einiger Zeit, abhängig von der Art Ihrer Wasserversorgung, entsteht durch das kochen, natürliche Kalk-Ablagerung, meistens am Heizelement, wodurch die Wärmeleistung verringert wird. Die Menge der Kalkablagerung ist weitgehend abhängig von der Wasserhärte in Ihrem Gebiet die Häufigkeit, mit der der Wasserkocher benutzt wird. Gekochte Kalkablagerung ist nicht schädlich für Ihre Gesundheit, sondern gibt einen pulverförmiges Geschmack in Ihre Getränke, wenn Wasser in sie gegossen wurde gekocht in einem verkalktem Gerät. Der Wasserkocher sollte regelmäßig entkalkt werden, wie unten angegeben:

ENTKALKUNG

1. Füllen Sie den Wasserkocher bis zur „Max“ mit einer Mischung aus einem Teil gewöhnlichen Essig und zwei Teilen Wasser. Gerät einschalten und warten, bis es automatisch abschaltet.
2. Lassen Sie die Mischung über Nacht im Inneren des Wasserkochers.
3. Am nächsten Morgen die Mischung leeren.
4. Füllen Sie den Wasserkocher mit sauberem Wasser bis zu Markierung „Max“ und erneut kochen.
5. Werfen Sie das gekochte Wasser weg, um alle verbleibenden Kalk und Essig Reste zu entfernen.
6. Spülen Sie die Innenseite des Wasserkochers mit sauberem Wasser.

TECHNISCHE DATEN



TSA 1010	TSA 1020B/W
<ul style="list-style-type: none"> • Kapazität: 1,7 l • 360° basis • Flaches heizelement • Automatische abschaltung • Trockenkoch-Schutz • Entfernbarer & waschbarer filter (2 Stück) • Max leistung: 2200 W • Spannung: 220-240 V, 50/60 Hz 	<ul style="list-style-type: none"> • Kapazität: 1,8 l • 360° basis • Flaches heizelement • Automatische abschaltung • Trockenkoch-Schutz • Entfernbarer & waschbarer filter (2 Stück) • Max leistung: 2200 W • Spannung: 220-240 V, 50/60 Hz



Deutsch
Korrekte Entsorgung dieses Produkts
(Elektromüll)



(Anzuwenden in den Ländern der Europäischen Union und anderen europäischen Ländern mit einem separaten Sammelsystem)

Die Kennzeichnung auf dem Produkt bzw. auf der dazugehörigen Literatur gibt an, dass es nach seiner Lebensdauer nicht zusammen mit dem normalen Haushaltsmüll entsorgt werden darf. Entsorgen Sie dieses Gerät bitte getrennt von anderen Abfällen, um der Umwelt bzw. der menschlichen Gesundheit nicht durch unkontrollierte Müllbeseitigung zu schaden. Recyceln Sie das Gerät, um die nachhaltige Wiederverwertung von stofflichen Ressourcen zu fördern. Private Nutzer sollten den Händler, bei dem das Produkt gekauft wurde, oder die zuständigen Behörden kontaktieren, um in Erfahrung zu bringen, wie sie das Gerät auf umweltfreundliche Weise recyceln können. Gewerbliche Nutzer sollten sich an Ihren Lieferanten wenden und die Bedingungen des Kaufvertrags konsultieren. Dieses Produkt darf nicht zusammen mit anderem Gewerbemüll entsorgt werden.

Hergestellt in China für LECHPOL ELECTRONICS Sp. z o.o. Sp.k., ul. Garwolińska 1, 08-400 Miętne.

Thank you for purchasing TEESA appliance. Please read this operation instruction carefully before use, and keep it for future use.

Distributor does not take responsibility for damages caused by inappropriate handling and use of the product.

SAFETY INSTRUCTIONS

- Before using this kettle, please read the instruction manual carefully.
- Please keep the manual, warranty, the sales receipt and if possible, the carton with the inner packaging.
- This kettle is intended exclusively for private and not for commercial use.
- Switch off the kettle and remove the plug from the socket when the kettle is not in use, while attaching accessory parts, cleaning the device or whenever any disturbance occurs. When you disconnect the power cord of the kettle, grasp and pull the plug, not the cord/cable.
- Keep the kettle out of the reach of children. Do not leave children unsupervised with the kettle.
- This appliance should not be used by persons (including children) with reduced physical, sensory or mental capabilities, or lack of experience and knowledge, unless they are supervised by the person who is responsible for their safety.
- Test the kettle and the cord/cable regularly for damage. Check that the kettle operates properly. In case of any damage, or if the kettle does not operate properly, stop using the kettle and unplug it immediately.
- Do not attempt to repair the kettle yourself, only authorized and qualified personnel may repair this kettle.
- Keep the kettle and cord/cable away from heat, direct sunlight, water, moisture, sharp edges and the like.
- Use only original accessories, do not connect incompatible products.
- The kettle is for indoor use only.
- The base and exterior of the kettle are not water-resistant, keep it dry at all times.
- Under no circumstances must the kettle be placed in water or any liquid or come in contact with liquid. Do not handle the kettle with wet or moist hands. Should the kettle become wet or moist, remove the main plug from the socket immediately.
- DO NOT touch the contents of the kettle.
- Use the kettle only for its intended purpose.
- The kettle is only to be used with the stand provided.
- If the supply cord is damaged, it must be replaced by the manufacturer, its service agent or similarly qualified persons in order to avoid hazard.
- Make sure, the mains supply cable does not hang over the edge of the table or a counter on which the kettle is placed.
- Before connecting the kettle to power supply socket, make sure the voltage indicated on the appliance corresponds to the voltage in the power supply socket.
- Do not use the kettle in the vicinity of explosive and/or flammable fumes. Do not place the kettle near oven and gas or electric cookers.
- Regularly cleaned and descaled kettle prevents from abnormal functioning of the product.
- Do not open the lid when the water is being boiled and for some time after it has been heated, as it may scald and burn skin.
- Do not turn on the kettle if there is no water.
- Do not touch the surface of the kettle when it is filled with hot water; to operate the kettle use the handle and knobs.
- Warning: If the kettle is overfilled, boiling water may be ejected.

WARNING

- Use only cold water when filling the device.
- The water level must be between the MAX. and MIN. marks.
- Switch the kettle off before removing it from the base.

- Always ensure that the lid is tightly closed.
- The base and exterior of the kettle must not become wet.
- Kettle body used must match with the kettle base.

FIRST USE OF THE KETTLE

Before using the kettle for the first time, fill the kettle with cold water and boil it. After the kettle switches off automatically, pour the water out, and repeat the process.

1. Fill the kettle with water. Do not overfill. Use the water level indicator.
2. Place the kettle on the base.
3. Connect the kettle to 220-240 V, 50/60 Hz socket.
4. Switch the kettle to position '1'. The control lamp on the water indicator shows that the water is being boiled.
5. After boiling, the kettle switches off automatically. Do not open the lid when pouring. If the kettle is overfilled, boiling water may be ejected. The kettle is only to be used with the stand provided.
6. This appliance is intended to be used in household and similar applications such as:
 - staff kitchen areas in shops, offices and other working environments;
 - farm houses;
 - by clients in hotels, motels and other residential type environments.

MAINTENANCE AND CLEANING

Always remove the plug from the mains supply before cleaning the kettle.

The exterior of the kettle should be cleaned, if necessary, with a slightly damp cloth without additives.

Do not use abrasive scouring pads or powers.

Do not immerse the kettle in water or other liquids.

The calcium filter can be removed for cleaning.

After some time, depending on the nature of your water supply, a boiled scale deposit is naturally formed and can be found mostly adhered to the heating element, thus reducing the heating efficiency. The amount of boiled scale deposited largely depends on the water hardness in your area the frequency with which the kettle is used. Boiled scale is not harmful to your health, but gives a powdery taste to your drinks if water poured into them was boiled in scaled kettle. The kettle should be descaled periodically as indicated below:

DESCALING

1. Fill the kettle up to "max" with a mixture of one part ordinary vinegar and two parts water.
2. Switch on and wait for the appliance to switch off automatically.
3. Let the mixture remain inside the kettle overnight.
4. Discard the mixture the next morning.
5. Fill the kettle with clean water up to "max" mark and boil again.
6. Discard the boiled water to remove any remaining scale and vinegar.
7. Rinse the inside of the kettle with clean water.

SPECIFICATION



TSA1010

- Capacity: 1,7 l
- 360° base
- Flat heating element
- Automatic switch off
- Boil-dry protection
- Removable & washable filters (2 pcs)
- Max. Power: 2200 W
- Voltage: 220-240 V, 50/60 Hz



TSA1020B/W

- Capacity: 1,8 l
- 360° base
- Flat heating element
- Automatic switch off
- Boil-dry protection
- Removable & washable filters (2 pcs)
- Max. Power: 2200 W
- Voltage: 220-240 V, 50/60 Hz

Merci d'avoir acheté l'appareil TEESA. Avant l'utilisation de l'appareil, lire attentivement le mode d'emploi et suivre les consignes d'utilisation y comprises. Le fabricant n'est pas responsable des dommages causés par une utilisation non conforme à l'usage prévu ou par l'exploitation incorrect de l'appareil.

SÉCURITÉ

- Avant l'utilisation de l'appareil, lire attentivement le mode d'emploi.
- Garder le mode d'emploi, la garantie, le justificatif d'achat du produit et si possible, l'emballage d'origine du produit avec son contenu.
- La bouilloire est destinée à une utilisation ménagère uniquement, il est interdit d'utiliser le produit à des fins commerciales.
- Si le produit n'est pas utilisé ou si vous connectez des pièces supplémentaires ou lors du nettoyage ou tout autre défaillance, éteignez l'appareil et débranchez-le de l'alimentation. Pour débrancher l'appareil de l'alimentation, saisir et tirer par la fiche. Ne pas tirer par le câble.
- Entreposer la bouilloire dans un endroit hors de portée des enfants. L'utilisation de la bouilloire par des enfants sans surveillance des adultes est interdite.
- Cet appareil ne peut pas être utilisé par des personnes (y compris les enfants) ayant des capacités physiques, sensorielles ou mentales réduites ainsi que par des personnes ne possédant pas d'expérience ni de connaissances, sauf si elles sont surveillées par les personnes responsables de leur sécurité.
- Il est recommandé de surveiller régulièrement l'état de la bouilloire et des câbles. S'assurer que l'appareil fonctionne correctement. En cas de détection d'une défaillance ou lorsque l'appareil ne fonctionne pas correctement, arrêter immédiatement la bouilloire et la débrancher de l'alimentation.
- Il est interdit de réparer l'appareil par vous-même. Seules les personnes autorisées et dûment qualifiées peuvent réparer l'appareil.
- Garder la bouilloire et les câbles loin des sources de chaleur, du rayonnement du soleil direct, de l'eau, de l'humidité, des bords tranchants, etc.
- Il est recommandé de n'utiliser que des accessoires d'origine. Ne pas raccorder à l'appareil de produits incompatibles.
- Bouilloire seulement pour une utilisation à l'intérieur.
- Le corps et le socle de la bouilloire ne sont pas imperméables, les garder dans un environnement sec.
- Il est interdit de placer la bouilloire dans de l'eau ou dans un autre liquide. Il est interdit de manipuler l'appareil avec les mains mouillées ou humides. Si la bouilloire est mouillée ou humide, débrancher immédiatement l'appareil de l'alimentation.
- Il est interdit de toucher les éléments intérieurs de la bouilloire.
- Il est interdit d'utiliser l'appareil à des fins autres que celles prévues.
- L'appareil peut être utilisé uniquement avec le socle fourni.
- En cas d'endommagement du câble, le remplacer dans un service agréé.
- S'assurer que le câble d'alimentation ne pend pas du bord de la table ou du plan de travail où la bouilloire est posée.
- Avant de brancher l'appareil, s'assurer de la conformité de la tension d'entrée de l'appareil avec la tension d'alimentation de la prise.
- Pour limiter le risque d'incendie, il est interdit d'utiliser le produit à proximité des matériaux explosifs et inflammables. Il est également interdit de placer l'appareil ou une de ses parties à proximité des fours et des brûleurs électriques ou à gaz.
- Il est recommandé de détartre l'appareil régulièrement, pour assurer son fonctionnement correct.
- Il est interdit de soulever le couvercle lors de la préparation de l'eau ou directement après, car ceci peut entraîner des brûlures.
- Il est interdit d'allumer l'appareil s'il n'est pas rempli d'eau.
- Il est interdit de toucher le corps de la bouilloire, quand elle contient encore de l'eau chaude, ne toucher que les boutons.
- Avertissement : si le niveau d'eau dépasse la limite autorisée, de l'eau bouillante peut sortir de la bouilloire.



(Applicable in the European Union and other European countries with separate collection systems) This marking shown on the product or its literature, indicates that it should not be disposed with other household wastes at the end of its working life. To prevent possible harm to the environment or human health from uncontrolled waste disposal, please separate this from other types of wastes and recycle it responsibly to promote the sustainable reuse of material resources. Household users should contact either the retailer where they purchased this product, or their local government office, for details of where and how they can take this item for environmentally safe recycling. Business users should contact their supplier and check the terms and conditions of the purchase contract. This product should not be mixed with other commercial wastes for disposal.

Made in China for LECHPOL ELECTRONICS Sp. z o.o. Sp.k., ul. Garwolińska 1, 08-400 Miętne.

AVERTISSEMENTS

- Remplir la bouilloire uniquement avec de l'eau froide.
- Le niveau d'eau ne doit pas être inférieur à l'indication MIN ni dépasser l'indication MAX.
- Éteindre la bouilloire avant de la soulever du socle.
- Avant d'allumer l'appareil, s'assurer que le couvercle est bien fermé.
- Il est interdit de tremper le socle ou le corps de la bouilloire.
- Le corps de la bouilloire doit être adapté au socle.

PREMIÈRE UTILISATION DE LA BOUILLIOIRE

Avant la première utilisation de la bouilloire, remplir l'appareil d'eau froide et faire bouillir. Ensuite, déverser l'eau et répéter l'opération.

1. Remplir la bouilloire d'eau et veiller à ne pas dépasser la limite indiquée.
2. Ensuite, placer la bouilloire sur le socle.
3. Brancher l'appareil à une prise d'alimentation CA 220-240V, 50/60 Hz;
4. Basculer l'interrupteur en position « I ». Le témoin lumineux allumé indique que l'appareil travaille.
5. La bouilloire s'éteint automatiquement lorsque l'eau est prête. Ne pas ouvrir le couvercle de la bouilloire lors du versement de l'eau. Si la limite indiquée est dépassée, il y a risque de débordement incontrôlé de l'eau bouillante de l'appareil.
6. L'appareil est destiné à une utilisation domestique et :
 - les salles de repos dans les magasins, les bureaux et autres lieux de travail ;
 - les maisons de vacances ;
 - les hôtels (par les clients d'hôtel)

ENTRETIEN ET NETTOYAGE

Avant le nettoyage, TOUJOURS retirer la fiche de la prise d'alimentation.

Si nécessaire, essuyer le corps de la bouilloire avec un chiffon doux humide (sans détergent). Il est interdit de nettoyer la bouilloire avec des produits abrasifs. Ne jamais plonger la bouilloire dans de l'eau ou dans un autre liquide. Il est possible de retirer et nettoyer le filtre des dépôts de calcium.

Avec le temps, des dépôts de tartre peuvent se former dans la bouilloire. Le tartre se dépose principalement sur l'élément chauffant et ainsi, il baisse l'efficacité de chauffe de la bouilloire. La quantité du tartre qui se dépose et la fréquence de détartrage dépend avant tout de la dureté de l'eau et de l'utilisation de la bouilloire. Les dépôts de tartre ne sont pas nuisibles pour la santé, mais ils ont une influence sur le goût des boissons. Il est conseillé de détartrer régulièrement la bouilloire selon les indications suivantes:

DÉTARTRAGE

1. Remplir la bouilloire d'une solution d'eau et de vinaigre aux proportions de 2 (eau): 1 (vinaigre) jusqu'à l'indication maximale. Allumer la bouilloire et attendre que l'eau soit prête, la bouilloire s'éteint automatiquement.
2. Laisser le liquide dans la bouilloire pour la nuit ;
3. Le matin, vider la bouilloire ;
4. Remplir la bouilloire d'eau jusqu'à l'indication maximale et faire bouillir de nouveau.
5. Ensuite, déverser cette eau pour se débarrasser des restes de vinaigre et de tartre.
6. Rincer l'intérieur de la bouilloire avec de l'eau claire

CARACTÉRISTIQUES TECHNIQUES



TSA1010	TSA1020B/W
<ul style="list-style-type: none"> • Capacité: 1,7 l • Base pivotante à 360 ° • Élément chauffant plat intégré • Arrêt automatique • Protection contre la mise en marche sans eau • Filtre amovible (2 pièces) • Puissance maximale: 2200 W • Alimentation: 220-240 V, 50/60 Hz 	<ul style="list-style-type: none"> • Capacité: 1,8 l • Base pivotante à 360 ° • Élément chauffant plat intégré • Arrêt automatique • Protection contre la mise en marche sans eau • Filtre amovible (2 pièces) • Puissance maximale: 2200 W • Alimentation: 220-240 V, 50/60 Hz



France
Élimination appropriée du produit
(déchets d'équipements électriques et électroniques)



Les marquages apposés sur le produit ou dans les textes y correspondants indiquent que l'appareil, une fois le délai d'usage passé, doit être éliminé avec les autres déchets ménagers. Pour éviter les effets néfastes sur l'environnement et la santé humaine, suite à une élimination de déchets non contrôlée, veuillez séparer le produit des autres déchets et recycler de manière responsable, pour promouvoir la réutilisation des matériaux comme une pratique durable. Pour de plus amples informations concernant le lieu et le recyclage en toute sécurité du produit, les utilisateurs dans les ménages doivent contacter le distributeur chez qui ils ont acheté le produit ou une autorité locale compétente dans le domaine. Les utilisateurs dans les entreprises doivent contacter leur fournisseur et vérifier les conditions du contrat d'achat. Ne pas éliminer le produit avec d'autres déchets commerciaux.

Fabriquée en RPC pour LECHPOL ELECTRONICS Sp. z o.o. Sp.k., ul. Garwolińska 1, 08-400 Miętne.

Σας ευχαριστούμε που αγοράσατε τη συσκευή TEESA. Διαβάστε προσεκτικά αυτήν την οδηγία λειτουργίας πριν από τη χρήση και φυλάξτε την για μελλοντική χρήση.

Ο διανομέας δεν φέρει ευθύνη για ζημιές που προκαλούνται από ακατάλληλο χειρισμό και χρήση του προϊόντος.

ΟΔΗΓΙΕΣ ΑΣΦΑΛΕΙΑΣ

- Πριν χρησιμοποιήσετε αυτό το βραστήρα, διαβάστε προσεκτικά το εγχειρίδιο οδηγιών.
- Φυλάξτε το εγχειρίδιο, την εγγύηση, την απόδειξη πώλησης και, εάν είναι δυνατόν, το κουτί με την εσωτερική συσκευασία.
- Αυτός ο βραστήρας προορίζεται αποκλειστικά για ιδιωτική και όχι για εμπορική χρήση.
- Απενεργοποιήστε τον βραστήρα και αφαιρέστε το βύσμα από την πρίζα όταν ο βραστήρας δεν χρησιμοποιείται, ενώ συνδέετε εξαρτήματα, καθαρίζετε τη συσκευή ή όποτε υπάρχει οποιαδήποτε διαταραχή. Όταν αποσυνδέετε το καλώδιο τροφοδοσίας του βραστήρα, πιάστε και τραβήξτε το φικ και όχι το καλώδιο.
- Φυλάσσετε το βραστήρα μακριά από παιδιά. Μην αφήνετε τα παιδιά χωρίς επίβλεψη με το βραστήρα.
- Αυτή η συσκευή δεν πρέπει να χρησιμοποιείται από άτομα (συμπεριλαμβανομένων των παιδιών) με μειωμένη σωματική, αισθητηριακή ή διανοητική ικανότητα ή έλλειψη εμπειρίας και γνώσης, εκτός εάν εποπτεύεται από το άτομο που είναι υπεύθυνο για την ασφάλειά του.
- Ελέγχετε τακτικά το βραστήρα και το καλώδιο για ζημιές. Ελέγξτε ότι ο βραστήρας λειτουργεί σωστά. Σε περίπτωση ζημιάς ή εάν ο βραστήρας δεν λειτουργεί σωστά, σταματήστε να χρησιμοποιείτε τον βραστήρα και αποσυνδέστε τον αμέσως.
- Μην επιχειρήσετε να επισκευάσετε τον βραστήρα μόνοι σας, μόνο εξουσιοδοτημένο και εξειδικευμένο προσωπικό μπορεί να επισκευάσει αυτόν τον βραστήρα.
- Κρατάτε το βραστήρα και το καλώδιο μακριά από θερμότητα, άμεσο ηλιακό φως, νερό, υγρασία, αιχμηρές άκρες και παρόμοια.
- Χρησιμοποιείτε μόνο γνήσια αξεσουάρ και μην συνδέετε ασύμβατα προϊόντα.
- Ο βραστήρας προορίζεται μόνο για εσωτερική χρήση.
- Η βάση και το εξωτερικό του βραστήρα δεν είναι ανθεκτικά στο νερό, διατηρείτε το στεγνό πάντα.
- Σε καμία περίπτωση δεν πρέπει ο βραστήρας να τοποθετηθεί σε νερό ή οποιοδήποτε υγρό ή να έρθει σε επαφή με υγρό. Μην χειρίζεστε τον βραστήρα με βρεγμένα ή υγρά χέρια. Σε περίπτωση που ο βραστήρας βραχεί ή υγρός, αφαιρέστε αμέσως το κύριο βύσμα από την πρίζα.
- ΜΗΝ αγγίζετε το περιεχόμενο του βραστήρα.
- Χρησιμοποιήστε το βραστήρα μόνο για τον προβλεπόμενο σκοπό.
- Ο βραστήρας πρέπει να χρησιμοποιείται μόνο με την παρεχόμενη βάση.
- Εάν το καλώδιο τροφοδοσίας έχει υποστεί ζημιά, πρέπει να αντικατασταθεί από τον κατασκευαστή, τον αντιπρόσωπο σέρβις του ή παρόμοια εξειδικευμένα άτομα για να αποφευχθεί ο κίνδυνος.
- Βεβαιωθείτε ότι το καλώδιο τροφοδοσίας δεν κρέμεται από την άκρη του τραπεζιού ή από έναν πάγκο στον οποίο είναι τοποθετημένος ο βραστήρας.
- Πριν συνδέσετε τον βραστήρα στην πρίζα, βεβαιωθείτε ότι η τάση που αναγράφεται στη συσκευή αντιστοιχεί στην τάση στην πρίζα.
- Μη χρησιμοποιείτε το βραστήρα κοντά σε εκρηκτικά ή / και εύφλεκτα αναθυμιάματα. Μην τοποθετείτε το βραστήρα κοντά σε φούρνο και ηλεκτρική κουζίνα.
- Ο τακτικά καθαρισμένος και αφαλατωμένος βραστήρας αποτρέπει την ανώμαλη λειτουργία του προϊόντος.
- Μην ανοίγετε το καπάκι όταν βράζει το νερό και για κάποιο χρονικό διάστημα μετά τη θέρμανση, καθώς μπορεί να ζεματίσει και να κάψει το δέρμα.
- Μην ανάβετε το βραστήρα εάν δεν υπάρχει νερό.
- Μην αγγίζετε την επιφάνεια του βραστήρα όταν είναι γεμάτη με ζεστό νερό, για τη λειτουργία του βραστήρα χρησιμοποιήστε τη λαβή και τα κουμπιά.
- Προειδοποίηση: Εάν ο βραστήρας είναι υπερπληρωμένος, μπορεί να εξαχθεί βραστό νερό.

ΠΡΟΕΙΔΟΠΟΙΗΣΗ

- Χρησιμοποιείτε μόνο κρύο νερό κατά την πλήρωση της συσκευής.
- Η στάθμη του νερού πρέπει να είναι μεταξύ του MAX. και MIN. σημάδι.
- Απενεργοποιήστε τον βραστήρα πριν τον αφαιρέσετε από τη βάση.
- Βεβαιωθείτε πάντα ότι το καπάκι είναι καλά κλειστό.
- Η βάση και το εξωτερικό του βραστήρα δεν πρέπει να βραχούν.
- Το σώμα του βραστήρα που χρησιμοποιείται πρέπει να ταιριάζει με τη βάση του βραστήρα.

ΠΡΩΤΗ ΧΡΗΣΗ ΒΡΑΣΤΗΡΑ

Πριν χρησιμοποιήσετε τον βραστήρα για πρώτη φορά, γεμίστε τον βραστήρα με κρύο νερό και βράστε τον. Αφού ο βραστήρας σβήσει αυτόματα, ρίξτε το νερό και επαναλάβετε τη διαδικασία.

1. Γεμίστε το βραστήρα με νερό. Μην συμπληρώνετε. Χρησιμοποιήστε τον δείκτη στάθμης νερού.
2. Τοποθετήστε το βραστήρα στη βάση.
3. Συνδέστε τον βραστήρα στην πρίζα 220-240 V, 50/60 Hz.
4. Αλλάξτε το διακόπτη ON / OFF στη θέση «I». Η λυχνία ελέγχου στην ένδειξη νερού δείχνει ότι το βράζει νερό.
5. Μετά το βράσιμο, ο βραστήρας σβήνει αυτόματα.
Μην ανοίγετε το καπάκι κατά την έγχυση.
Εάν ο βραστήρας είναι υπερπληρωμένος, μπορεί να εξαχθεί βραστό νερό.
Ο βραστήρας πρέπει να χρησιμοποιείται μόνο με τη βάση που παρέχεται.
6. Αυτή η συσκευή προορίζεται να χρησιμοποιηθεί σε οικιακές και παρόμοιες εφαρμογές όπως:
 - χώροι κουζίνας προσωπικού σε καταστήματα, γραφεία και άλλα περιβάλλοντα εργασίας.
 - αγροικίες
 - από πελάτες σε ξενοδοχεία, μοτέλ και άλλα περιβάλλοντα κατοικιών.

ΣΥΝΤΗΡΗΣΗ ΚΑΙ ΚΑΘΑΡΙΣΜΟΣ

Πάντα καθαρίζετε το βύσμα από την πρίζα πριν καθαρίσετε το βραστήρα
Το εξωτερικό του βραστήρα πρέπει να καθαρίζεται, εάν είναι απαραίτητο, με ένα ελαφρώς υγρό πανί χωρίς πρόσθετα.
Μην χρησιμοποιείτε λειαντικά επιθέματα καθαρισμού ή δύναμη.
Μην βυθίζετε το βραστήρα σε νερό ή άλλα υγρά.
Το φίλτρο αβεστίου μπορεί να αφαιρεθεί για καθαρισμό.

Μετά από κάποιο χρονικό διάστημα, ανάλογα με τη φύση της παροχής νερού σας, σχηματίζεται ένα απόθεμα βρασμένης ζυγαριάς και μπορεί να βρεθεί ως επί το πλείστον κολλημένο στο θερμαντικό στοιχείο, μειώνοντας έτσι την απόδοση θέρμανσης. Η ποσότητα της βρασμένης κλίμακας που εναποτίθεται εξαρτάται σε μεγάλο βαθμό από τη σκληρότητα του νερού στην περιοχή σας τη συχνότητα με την οποία χρησιμοποιείται ο βραστήρας. Η βρασμένη ζυγαριά δεν είναι επιβλαβής για την υγεία σας, αλλά δίνει μια γεύση σε σκόνη στα ποτά σας εάν το νερό που χύνεται σε αυτά βράζεται σε βραστήρα. Ο βραστήρας πρέπει να αφαιρεθεί περιοδικά όπως υποδεικνύεται παρακάτω:

ΑΦΑΙΡΕΣΗ

1. Γεμίστε το βραστήρα μέχρι το "max" με ένα μείγμα ενός μέρους απλού ξιδιού και δύο μερών νερού.
2. Ενεργοποιήστε και περιμένετε να απενεργοποιηθεί αυτόματα η συσκευή.
3. Αφήστε το μείγμα να παραμείνει μέσα στον βραστήρα όλη τη νύχτα.
4. Απορρίψτε το μείγμα το επόμενο πρωί.
5. Γεμίστε τον βραστήρα με καθαρό νερό έως το σημάδι "max" και βράστε ξανά.
6. Απορρίψτε το βραστό νερό για να αφαιρέσετε την υπόλοιπη ζυγαριά και το ξίδι.
7. Ξεπλύνετε το εσωτερικό του βραστήρα με καθαρό νερό.

ΠΡΟΣΔΙΟΡΙΣΜΟΣ



TSA1010	TSA1020B/W
<ul style="list-style-type: none"> Χωρητικότητα: 1,7 λίτρα Περιστρεφόμενη βάση 360° Ενσωματωμένο, επίπεδο θερμαντικό στοιχείο Αυτόματο κλείσιμο Προστασία από την ενεργοποίηση χωρίς νερό Αφαιρούμενο φίλτρο (2 τεμ.) Μέγιστη ισχύς: 2200 W Τροφοδοσία: 220-240 V, 50/60 Hz 	<ul style="list-style-type: none"> Χωρητικότητα: 1,8 λίτρα Περιστρεφόμενη βάση 360° Ενσωματωμένο, επίπεδο θερμαντικό στοιχείο Αυτόματο κλείσιμο Προστασία από την ενεργοποίηση χωρίς νερό Αφαιρούμενο φίλτρο (2 τεμ.) Μέγιστη ισχύς: 2200 W Τροφοδοσία: 220-240 V, 50/60 Hz



Ελληνικά
Σωστή απόρριψη αυτού του προϊόντος
(Απορρίμματα Ηλεκτρικού & Ηλεκτρονικού Εξοπλισμού)



(Ισχύει στην Ευρωπαϊκή Ένωση και σε άλλες ευρωπαϊκές χώρες με συστήματα χωριστής συλλογής) Αυτή η σήμανση που αναγράφεται στο προϊόν ή στη βιβλιογραφία του, υποδηλώνει ότι δεν θα πρέπει να διατίθεται μαζί με άλλα οικιακά απόβλητα στο τέλος της ζωής του. Για να αποφευχθεί πιθανή βλάβη στο περιβάλλον ή την ανθρώπινη υγεία από την ανεξέλεγκτη απόρριψη των αποβλήτων, διαχωρίστε τα από άλλα είδη αποβλήτων και ανακυκλώστε με υπευθυνότητα για την προώθηση της βιώσιμης επαναχρησιμοποίησης των υλικών πόρων. Οι οικιακοί χρήστες θα πρέπει να επικοινωνήσουν είτε με τον έμπορο λιανικής πώλησης από τον οποίο αγόρασαν αυτό το προϊόν είτε με το γραφείο της τοπικής κυβέρνησης για λεπτομέρειες σχετικά με το πού και πώς μπορούν να πάρουν αυτό το στοιχείο για περιβαλλοντικά ασφαλή ανακύκλωση. Οι επιχειρηματικοί χρήστες πρέπει να επικοινωνούν με τον προμηθευτή τους και να ελέγχουν τους όρους και τις προϋποθέσεις της σύμβασης αγοράς. Το προϊόν αυτό δεν πρέπει να αναμειχθεί με άλλα εμπορικά απόβλητα για απόρριψη.

Κατασκευάστηκε στην Κίνα για την LECHPOL ELECTRONICS Sp. z o.o. Sp.k., ul. Garwolińska 1, 08-400 Miętne.

Κοινωνική, που TEESA készüléket vásárolt. A használat előtt alaposan tanulmányozza át a kezelési útmutatót, és járjon el az abban foglaltak szerint. A gyártó nem vállal felelősséget a készülék nem rendeltetésszerű használatából kifolyólag keletkezett meghibásodásokért.

BIZTONSÁGI KÉRDÉSEK

- A készülék használata előtt alaposan tanulmányozza át a kezelési útmutatót
- Tartsa meg a használati útmutatót, garancialevelet, vásárlást igazoló dokumentumot és lehetőség szerint az eredeti csomagolást a tartalmával.
- A vízfóralól kizárólag otthoni használatra készült, tilos a termék közületi ellátásban való felhasználása.
- Ha a termék nincs használatban, további elemek csatlakoztatásakor, tisztítás előtt, vagy bármilyen meghibásodás esetén, ki kell kapcsolni a készüléket, és lecsatlakoztatni a tápellátásról. A készülék hálózatról való lecsatlakoztatásához, a csatlakozót fogja meg és húzza, soha ne a kábelt/madzagot.
- Tárolja a vízfóralól gyermekektől nem hozzáférhető helyen. Tilos a készülék gyermekek által való használata szülői felügyelet nélkül.
- A készülék nem kezelhető fizikailag, szellemileg, érzékileg sérült személyek (sem gyermekek) által, továbbá olyan személyek által, kik nem rendelkeznek tudással és tapasztalattal, mely ezen készülék kezeléséhez elengedhetetlen; kivéve olyan helyzetben, mikor a készülék használata egy a biztonságért felelős személy jelenlétében történik.
- Ajánlott a rendszeres ellenőrzése a vízfóralónak és a vezetéknek. Bizonyosodjon meg, hogy a készülék megfelelően működik. Amennyiben meghibásodást észlel, vagy a készülék nem működik megfelelően, azonnal be kell fejezni a vízfóraló használatát és le kell csatlakoztatni a tápellátásról.
- Tilos a készülék saját kezű javítása. Kizárólag felhatalmazott és szakképzett személyek javíthatják a készüléket.
- A vízfóralót és a kábelt tartsa hőforrástól távol, ne tegye ki közvetlen napfénynek, víznek, páranak, éles tárgyak közelébe stb.
- Csak eredeti kiegészítőket használjon. Ne csatlakoztasson a készülékhez nem kompatibilis termékeket.
- A vízfóraló csak beltéri használatra szolgál.
- A vízfóraló és a talpazata nem vízálló, tartsa száraz környezetben.
- Tilos a vízfóralót vízbe, vagy egyéb folyadékba meríteni. Tilos a készülék nedves, vizes kézzel történő kezelése. Ha a vízfóraló nedves, vagy vizes lett, azonnal meg kell szüntetni a készülék tápellátását.
- Tilos a készülék belső alkatrészeinek érintése.
- Tilos a készüléket egyéb célra használni, mint hivatott.
- A készülék kizárólag a csomagban kapott talpazattal használható.
- A vízfóraló kábelének sérülése esetén, egy autorizált szervizben kell kicseréltetni.
- Meg kell bizonyosodni, hogy a hálózati kábel nem lóg le az asztal, vagy munkapad széléről, ahova a vízfóralót állította.
- A készülék csatlakoztatás előtt bizonyosodjon meg, hogy a készülék belépő feszültsége és a használt konnector feszültsége megegyezik e.
- A tűzveszély csökkentése érdekében tilos a készüléket könnyen gyulladó, vagy robbanó anyagok közelében használni. Tilos továbbá a készüléket, vagy annak részeit tűzhelyek, elektromos, vagy gázégők közelébe helyezni.
- Ajánlott a készülék rendszeres vízkőtől és lerakódásoktól való tisztítása, hogy biztosítsa a vízfóraló megfelelő működését.
- Tilos a fedél felnyitása a víz forralása közben, vagy röviddel annak befejezését követően, mivel ez égési sérüléshez vezethet.
- Tilos a készülék bekapcsolása, ha nem található benne víz.
- Az égési és egyéb sérülések elkerülése érdekében tilos a készülék borítását érinteni, mikor a készülék forró víz található; egyedül a gombok érinthetőek.
- Figyelmeztetés: ha a víz szintje meghaladja a megengedettet, a vízfóralóból forró víz fröcskölkölhet ki

FIGYELMEZTETÉS

- A vízforralót kizárólag hideg vízzel tölts fel.
- A víz szintjének a MIN és MAX jelzés között kell lennie.
- Ki kell kapcsolni a készüléket mielőtt leveszi a talpazatról.
- Bekapcsolás előtt bizonyosodjon meg, hogy a vízforraló fedele le van zárva.
- Tilos a talpazat és a vízforraló borításának bármilyen folyadékba való merítése.
- A vízforraló test legyen kompatibilis a talpazattal.

VÍZFORRALÓ ELSŐ HASZNÁLATA

A vízforraló első használata előtt tölts fel hideg vízzel és forralja fel. Ezután öntse ki a vizet, majd ismétlje meg a folyamatot.

1. Tölts fel a vízforralót vízzel és bizonyosodjon meg, hogy nem lépte túl a megengedett szintet.
2. Ezután helyezze a vízforralót a talpazatra.
3. Csatlakoztassa a készüléket a hálózati csatlakozóba AC 220-240V, 50/60 Hz.
4. Állítsa a kapcsolót az „I” pozícióba. A világitó jelzés mutatja, hogy a készülék működésben van.
5. A forralást követően a vízforraló automatikusan kikapcsol. Tilos a vízforraló fedelének felemelése a víz kiöntése közben. Ha meghaladja a vízszint a megengedettet, fennáll a veszélye, hogy a vízforralóból ellenőrizetlenül forró víz fröcskölhet ki.
6. A készülék kizárólag otthoni használatra, illetve:
 - boltok szolgálati helyiségeiben, irodákban és egyéb munkahelyeken;
 - nyaralókban;
 - szállodákban (hotel vendégei által)

KARBANTARTÁS ÉS TISZTÍTÁS

A tisztítás előtt MINDIG szüntesse meg a készülék tápellátását.

Amennyiben szükséges, a vízforraló borítását tisztíthatja enyhén nedves törülköendővel (további vegyszerek nélkül). Tilos a vízforraló tisztítása súroló szerek, vagy termékek használatával. Ne merítse a készüléket vízbe, vagy egyéb folyadékba.

Lehetőség van a kivételére és megtisztítására a mészlerakódást gátló szűrőnek.

Az idő múlásával a vízforraló belső tartályában vízkő lerakódás keletkezhet. A lerakódás főleg a fűtőlapon jelentkezik, és ugyanekkor csökken a vízforraló teljesítménye. A vízkőlerakódás mennyisége és a rendszeressége, mikor vízkőtlenítést kell végezni, legfőképpen az adott víz keménységétől és a vízforraló használatának rendszerességétől függ. A vízkőlerakódás nem káros az egészségre, de kihatással van az ital ízére és krétás utóíz adhat neki. Ajánlott rendszeresen vízkőtleníteni a vízforralót az alábbi leírás alapján.

VÍZKÖTLENÍTÉS

1. Tölts fel a vízforralót víz és ecet keverékével 2(víz):1(ecet) míg el nem éri a vízforraló maximális feltöltési szintjét. Ezután kapcsolja be a vízforralót és várja meg, míg a keverék felforr és a vízforraló automatikusan kikapcsol;
2. Hagyja a folyadékot éjszakára a vízforralóban;
3. Reggel öntse ki a vízforralóból;
4. Tölts fel a vízforralót hideg vízzel a megengedett maximális mennyiséggel és ismét forralja fel.
5. Ezután öntse ki a vizet, hogy eltávolítsa az ecet és vízkő maradványokat;
6. Mossa át a vízforraló tartályát tiszta vízzel

TERMÉKLEÍRÁS



TSA1010	TSA1020B/W
<ul style="list-style-type: none"> • Térfogat: 1,7 l • 360 fokos forgatható talp • Beépített, lapos fűtőelem • Automatikus kikapcsolás • Víz nélküli bekapcsolás elleni védelem • Kivehető szűrő (2 db) • Maximális teljesítmény: 2200 W • Tápfeszültség: 220-240 V, 50/60 Hz 	<ul style="list-style-type: none"> • Térfogat: 1,8 l • 360 fokos forgatható talp • Beépített, lapos fűtőelem • Automatikus kikapcsolás • Víz nélküli bekapcsolás elleni védelem • Kivehető szűrő (2 db) • Maximális teljesítmény: 2200 W • Tápfeszültség: 220-240 V, 50/60 Hz



Magyar
Megfelelő hulladék kezelés
 (használt elektromos és elektronikus eszközök)



A terméken vagy a kapcsolódó szövegekben található jelölés azt jelzi, hogy élettartama végén nem szabad más háztartási hulladékkal együtt megsemmisíteni. Az ellenőrizetlen hulladékkezelés következtében a környezet és az emberi egészség károsodásának elkerülése érdekében kérjük, különítse el a terméket más hulladékfajtáktól, a felelősségteljes újrahasznosítás, az anyagi erőforrások újra felhasználásának, mint állandó gyakorlatnak az elősegítése érdekében. A háztartási felhasználók a termék környezetet nem káros újra hasznosításának érdekében vegyék fel a kapcsolatot a kiskereskedői hálózattal, ahol vették a terméket, vagy a helyi hatóságokkal, hogy információt szerezzenek, hogy hol és milyen módon semmisíthetik meg a terméket. Az üzleti felhasználóknak kapcsolatba kell lépniük beszállítójukkal, és ellenőrizniük kell a vételi szerződés feltételeit. A terméket nem szabad más kommunális hulladékkal együtt megsemmisíteni.

Gyártotta CHRL a LECHPOL ELECTRONICS Sp. z o.o. számára Sp.k., Garwolińska utca 1, 08-400 Miętne.

Bedankt voor de aankoop van dit apparaat van TEESA. Lees voorafgaand aan gebruik van het apparaat aandachtig de gebruiksaanwijzing en volg de aanwijzingen erin op. De fabrikant stelt zich niet aansprakelijk voor schade ten gevolge van apparaatgebruik in strijd met het beoogde doeleinde of door onjuiste bediening.

WAARSCHUWINGEN

- Lees voorafgaand aan gebruik van het apparaat eerst aandachtig de gebruiksaanwijzing.
- Bewaar de gebruiksaanwijzing, de garantie, het aankoopbewijs en voor zover mogelijk de originele verpakking met de inhoud van de doos.
- De waterkoker is uitsluitend bedoeld voor thuisgebruik en mag niet worden gebruikt voor commerciële doeleinden.
- Haal de waterkoker van de stroom wanneer u deze niet gebruikt evenals tijdens het monteren van extra onderdelen, reinigen of verhelpen van een defect.
- Pak bij het afkoppelen van de voeding altijd de stekker vast en nooit het netsnoer.
- Bewaar de waterkoker buiten bereik van kinderen. De waterkoker mag niet door kinderen worden gebruikt die niet onder toezicht staan van een volwassene.
- Het apparaat mag niet worden gebruikt door personen (waaronder kinderen) met lichamelijke, sensorische of verstandelijke handicaps evenals personen die niet over de juiste kennis en ervaring beschikken voor het gebruik van dit apparaat, hetzij dat zij het apparaat gebruiken in aanwezigheid van een persoon die verantwoordelijk is voor hun veiligheid.
- Aanbevolen wordt om de staat van de waterkoker en snoeren regelmatig te controleren. Zorg dat het apparaat correct werkt. In geval van een defect of wanneer het apparaat niet goed werkt, het gebruik onmiddellijk staken en de waterkoker van de stroom halen.
- Het apparaat mag niet zelfstandig worden gerepareerd. Reparatie mag alleen worden uitgevoerd door bevoegde, gekwalificeerde personen.
- De waterkoker en snoeren ver uit de buurt van warmtebronnen, direct zonlicht, water, vocht, scherpe randen etc. houden.
- Gebruik bij voorkeur uitsluitend origineel toebehoren. Sluit geen incompatibele producten aan op het apparaat.
- Het middel is uitsluitend geschikt voor gebruik binnenshuis.
- De behuizing en de basis van de waterkoker zijn niet waterdicht en moeten daarom in een droge omgeving staan.
- Het is verboden de waterkoker onder te dompelen in water of andere vloeistof. Het apparaat mag niet worden gebruikt met natte of vochtige handen. Als de waterkoker nat of vochtig is geworden, moet deze direct van de stroom worden gehaald.
- Het is verboden om onderdelen aan de binnenkant van de waterkoker aan te raken.
- Het is verboden om het apparaat te gebruiken voor andere doeleinden dan beoogd.
- Het apparaat mag alleen worden gebruikt met de inbegrepen basis.
- Als het netsnoer van de machine beschadigd is, moet dit worden vervangen door een geautoriseerde service.
- Zorg dat het netsnoer niet over de rand van de tafel of het aanrecht hangt waar de waterkoker op staat.
- Controleer voordat u het apparaat aansluit of de ingangsspanning van het apparaat en de spanning van het stopcontact overeenkomen.
- Om het risico op brand te verminderen is het verboden om het product te gebruiken in de buurt van explosief of licht ontvlambaar materiaal. Het is tevens verboden om het apparaat of onderdelen ervan in de buurt van een over of kooktoestel op elektriciteit of gas te plaatsen.
- Aanbevolen wordt om het apparaat regelmatig te ontdoen van kalk en afzettingen zodat het goed blijft functioneren.
- Het is verboden om de deksel omhoog te doen tijdens het koken van water of direct na afloop, omdat dit brandwonden kan veroorzaken.
- Het is verboden om het apparaat in te schakelen wanneer er geen water in zit.
- Het is verboden om de behuizing van de waterkoker aan te raken wanneer er heet water in het

apparaat zit. U mag dan alleen de knoppen aanraken.

- Waarschuwing: als het waterniveau de maximale limiet overschrijdt, kan er kokend water uit de waterkoker spatten

EERSTE GEBRUIK VAN DE WATERKOKER

Voorafgaand aan het eerste gebruik de waterkoker vullen met koud water en het water koken. Giet het gekookte water weg en herhaal dit proces.

1. Vul de waterkoker met water en zorg dat de maximale limiet niet worden overschreden.
2. Plaats de waterkoker vervolgens op de basis.
3. Sluit het apparaat aan op een stopcontact AC 220-240V, 50/60 Hz;
4. Zet de schakelaar in de I-positie. Het brandende lampje geeft aan dat het apparaat werkt.
5. Zodra het water kookt, schakelt de waterkoker vanzelf uit. Het is verboden de deksel omhoog te tillen tijdens het uitgieten van water. Als de maximale waterlimiet is overschreden, bestaat het risico dat er op en ongecontroleerde manier kokend water uit de waterkoker spat.
6. Het apparaat is bedoeld voor thuisgebruik en:
 - in sociale ruimten in winkels, kantoren en op het werk;
 - in zomerhuisjes;
 - in hotels (door de gasten)

ONDERHOUD EN REINIGING

Voorafgaand aan het reinigen ALTIJD de stekker uit het stopcontact trekken.

Indien nodig kan de behuizing van de waterkoker worden gereinigd met een licht vochtig doekje (zonder schoonmaakmiddel). Het is verboden de waterkoker te reinigen met schurende middelen en producten. Het product nooit onderdompelen in water of een andere vloeistof.

Het filter tegen afzettingen en kalk kan worden verwijderd en gereinigd.

Na verloop van tijd kan er kalkafzetting ontstaan aan de binnenkant van de waterkoker. De afzetting verzamelt zich bovenaf op het verwarmingselement en haalt daarmee de verwarmingscapaciteit van de waterkoker omlaag. De hoeveelheid kalkafzetting en de regelmaat waarmee moet worden ontkalkt, hangt vooral af van de hardheid van het water en de gebruiksfrequentie van de waterkoker. Kalkafzetting is niet schadelijk voor de gezondheid maar beïnvloedt wel de smaak van de bereide rank en geeft een krijtachtige smaak. Aanbevolen wordt om de waterkoker regelmatig te ontkalken volgens de onderstaande aanwijzingen:

ONTKALKEN

1. Vul de waterkoker met een mengsel van water en azijn (verhouding 2:1) tot het MAX-streepje. Schakel de waterkoker in en wacht tot het water kookt en de waterkoker automatisch uitschakelt;
2. Laat de vloeistof overnachten in de waterkoker zitten;
3. Giet de vloeistof 's ochtends uit de waterkoker.
4. Vul de waterkoker met koud water tot het maximale niveau en breng het aan de kook.
5. Giet het water weg om de resten azijn en kalk te verwijderen;
6. Spoel de waterkoker van binnen af met schoon water

SPECIFICATIE



TSA1010

- Inhoud: 1,7 l
- 360° draaivoet
- Ingebouwd, plat verwarmingselement
- Automatische uitschakeling
- Bescherming tegen inschakelen zonder water
- Verwijderbaar filter (2 stuks)
- Maximaal vermogen: 2200 W
- Stroomvoorziening: 220-240 V, 50/60 Hz



TSA1020B/W

- Inhoud: 1,8 l
- 360° draaivoet
- Ingebouwd, plat verwarmingselement
- Automatische uitschakeling
- Bescherming tegen inschakelen zonder water
- Verwijderbaar filter (2 stuks)
- Maximaal vermogen: 2200 W
- Stroomvoorziening: 220-240 V, 50/60 Hz

**Netherlands**

Juiste manier van het afvoeren van het product (afgedankte elektrische en elektronische toestellen)



De markering op het product of in de ermee verbonden teksten betekent, dat na afloop van de gebruikperiode dient het niet tezamen met ander huisafval verzameld te worden. Om schadelijk invloed op het milieu en menselijke gezondheid door ongecontroleerde afvalverwijdering te voorkomen, vragen wij u om het product afzonderlijk van ander afval te verzamelen en op een verantwoorde manier te recyclen om het hergebruik van de materiele grondstoffen als vaste praktijk te bevorderen. Om meer informatie over de plaats en wijze van veilig recyclage te verkrijgen, dienen de huishoudelijke gebruikers zich met het verkooppunt te contacteren waarin ze het product hebben aangekocht of de lokale overheid. De gebruikers in bedrijven dienen in contact met hun leverancier te komen en de voorwaarden van de koopovereenkomst raad te plegen. Verwijder het product niet tezamen met commercieel afval.

Geproduceerd in Volksrepubliek China voor LECHPOL ELECTRONICS, Sp. z o.o. Sp.k., ul. Garwolińska 1, 08-400 Miętno.

Dziękujemy za zakup urządzenia TEESA. Przed rozpoczęciem użytkowania, należy dokładnie zapoznać się z instrukcją użytkowania i postępować według wskazówek w niej zawartych. Producent nie odpowiada za szkody spowodowane użytkowaniem urządzenia niezgodnie z jego przeznaczeniem lub niewłaściwą jego obsługą.

KWESTIE BEZPIECZEŃSTWA

- Przed rozpoczęciem pracy z urządzeniem należy uważnie przeczytać instrukcję obsługi.
- Należy zachować instrukcję obsługi, gwarancję, dowód zakupu produktu, oraz w miarę możliwości oryginalne opakowanie wraz z zawartością pudełka.
- Czajnik przeznaczony jest wyłącznie do użytku domowego, zabrania się komercyjnego wykorzystania produktu.
- Jeśli produkt nie jest używany, podczas podłączania dodatkowych części, czyszczenia, bądź w razie jakiegokolwiek usterki, należy wyłączyć urządzenie i odłączyć je od źródła zasilania. Odłączając urządzenie od źródła zasilania, należy chwycić i pociągnąć za wtyczkę, nie za kabel/sznur.
- Czajnik należy przechowywać w miejscu niedostępnym dla dzieci. Zabrania się używania czajnika przez dzieci bez nadzoru osób dorosłych.
- Urządzenie nie może być obsługiwane przez osoby (w tym dzieci) o ograniczonych zdolnościach fizycznych, sensorycznych lub umysłowych, oraz przez osoby które nie posiadają wiedzy i doświadczenia niezbędnego do obsługi tego urządzenia; z wyłączeniem sytuacji użytkowania czajnika w obecności osoby odpowiedzialnej za ich bezpieczeństwo.
- Zaleca się regularne kontrolowanie stanu czajnika i przewodów. Upewnij się, że urządzenie działa prawidłowo. W razie wykrycia usterki, bądź gdy urządzenie nie działa poprawnie, należy natychmiast zakończyć używanie czajnika i odłączyć go od źródła zasilania.
- Zabrania się własnoręcznej naprawy sprzętu. Jedynie osoby do tego upoważnione i wykwalifikowane mogą naprawiać urządzenie.
- Czajnik i kable należy przechowywać z dala od źródeł ciepła, bezpośredniego nasłonecznienia, wody, wilgoci, ostrych krawędzi, itp.
- Zaleca się używanie jedynie oryginalnych akcesoriów. Nie należy podłączać do urządzenia niekompatybilnych produktów.
- Czajnik wyłącznie do użytku wewnętrznego.
- Obudowa i podstawa czajnika nie są wodoodporne, należy je utrzymywać w suchym środowisku.
- Zabrania się umieszczania czajnika w wodzie lub w innym płynie. Zabrania się obsługi urządzenia mokrymi bądź wilgotnymi dłońmi. W przypadku zamoczenia lub zwilgotnienia czajnika, należy natychmiast odłączyć urządzenie od źródła zasilania.
- Zabrania się dotykania części wewnętrznych czajnika.
- Zabrania się używania urządzenia do innych niż zamierzonych celów.
- Urządzenie może być użytkowane jedynie z podstawką załączoną w zestawie.
- W przypadku uszkodzenia kabla czajnika, należy go wymienić w autoryzowanym punkcie.
- Należy upewnić się, że kabel sieciowy nie zwisa z krawędzi stołu czy blatu, na którym ustawiony jest czajnik.
- Przed podłączeniem urządzenia, należy upewnić się co do zgodności napięcia wejściowego urządzenia oraz napięcia w gniazdku zasilania.
- W celu zmniejszenia ryzyka pożaru, zabrania się używania produktu w pobliżu materiałów wybuchowych lub łatwopalnych. Zabrania się również umieszczania urządzenia lub jakiegokolwiek jego części w pobliżu piekarników, oraz elektrycznych lub gazowych palników.
- Zaleca się regularne czyszczenie sprzętu z kamienia i osadu, w celu zapewnienia prawidłowego funkcjonowania czajnika.
- Zabrania się podnoszenia pokrywy podczas gotowania wody lub w krótkim czasie po jej zakończeniu, gdyż może to prowadzić do poparzeń.
- Zabrania się włączania urządzenia jeśli nie znajduje się w nim woda.
- Zabrania się dotykać obudowy czajnika w sytuacji gdy w urządzeniu znajduje się gorąca woda; można dotykać jedynie przycisków.
- Ostrzeżenie: jeśli poziom wody przekracza dopuszczalny limit, z czajnika może wydostawać się wrząca woda

OSTRZEŻENIA

- Czajnik należy napełniać wyłącznie zimną wodą.
- Poziom wody musi zawierać się pomiędzy wskaźnikami MIN i MAX.
- Należy wyłączyć czajnik przed zdjęciem go z podstawki.
- Przed włączeniem, należy upewnić się, że pokrywa czajnika jest domknięta.
- Zabrania się zanurzania podstawki i obudowy czajnika.
- Korpus czajnika musi być zgodny z podstawką.

PIERWSZE UŻYCIE CZAJNIKA

Przed pierwszym użyciem czajnika, należy napełnić czajnik zimną wodą i zagotować. Następnie, wyłączyć wodę i powtórzyć proces.

1. Czajnik należy napełnić wodą i upewnić się, że dopuszczalny limit nie został przekroczony.
2. Następnie, należy umieścić czajnik na podstawce;
3. Podłączyć urządzenie do gniazda zasilania sieciowego AC 220-240V, 50/60 Hz;
4. Ustawić czajnik w pozycji „1”. Świecąca się kontrolka wskazuje, że urządzenie jest w trakcie pracy.
5. Po zagotowaniu, czajnik wyłącza się automatycznie. Zabrania się podnoszenia pokrywy czajnika w trakcie wylewania wody. Jeśli dopuszczalny limit wody jest przekroczony, istnieje ryzyko, że z czajnika może wydostawać się w niekontrolowany sposób wrząca woda.
6. Urządzenie przeznaczone jest do użytku domowego, oraz:
 - w pomieszczeniach socjalnych w sklepach, biurach i innych miejscach pracy;
 - w domkach letniskowych;
 - w hotelach (przez gości hotelowych)

KONSERWACJA I CZYSZCZENIE

Przed czyszczeniem, należy ZAWSZE odłączyć wtyczkę od źródła zasilania.

Jeśli istnieje taka potrzeba, obudowę czajnika można wyczyścić za pomocą lekko wilgotnej ściereczki (bez dodatku detergentów). Zabrania się czyszczenia czajnika środkami i produktami ściernymi. Nigdy nie zanurzaj czajnika w wodzie lub innych płynach.

Istnieje możliwość wyjęcia i oczyszczenia filtra zatrzymującego osady z wapnia.

Z biegiem czasu, we wnętrzu komory czajnika może gromadzić się osad z kamienia. Osad kumuluje się głównie na płycie grzewczej, i tym samym obniża wydajność grzewczą czajnika. Ilość osadu z kamienia i systematyczność z jaką trzeba powtarzać odkamienianie zależy głównie od twardości dostarczonej wody oraz częstotliwości korzystania z czajnika. Osad z kamienia nie jest szkodliwy dla zdrowia, ale wpływa na smak napojów i nadaje im kredowego posmaku. Zaleca się regularne odkamienianie czajnika wg poniższych wskazówek:

ODKAMIENIANIE

1. Należy napełnić czajnik mieszaniną wody i octu w proporcjach 2(woda):1(oct) do osiągnięcia maksymalnego poziomu wypełnienia czajnika. Następnie włączyć czajnik i poczekać aż woda się zagotuje a czajnik automatycznie wyłączy;
2. Pozostawić płyn na noc w czajniku;
3. Rano, wyłączyć płyn z czajnika;
4. Napełnić czajnik zimną wodą do poziomu maksymalnego i ponownie zagotować.
5. Następnie, należy wyłączyć wodę aby pozbyć się resztek octu i kamienia;
6. Przemycić wnętrze czajnika czystą wodą

SPECYFIKACJA



TSA1010	TSA1020B/W
<ul style="list-style-type: none"> • Pojemność: 1,7 l • Obrotowa podstawa 360° • Zabudowany, płaski element grzewczy • Automatyczne wyłączenie • Zabezpieczenie przed włączeniem bez wody • Wyjmowany filtr (2 szt.) • Moc maksymalna: 2200 W • Zasilanie: 220-240 V, 50/60 Hz 	<ul style="list-style-type: none"> • Pojemność: 1,8 l • Obrotowa podstawa 360° • Zabudowany, płaski element grzewczy • Automatyczne wyłączenie • Zabezpieczenie przed włączeniem bez wody • Wyjmowany filtr (2 szt.) • Moc maksymalna: 2200 W • Zasilanie: 220-240 V, 50/60 Hz



Poland
Prawidłowe usuwanie produktu
 (Zużyty sprzęt elektryczny i elektroniczny)



Oznaczenie umieszczone na produkcie lub w odnoszących się do niego tekstach wskazuje, że po upływie okresu użytkowania nie należy usuwać z innymi odpadami pochodzącymi z gospodarstw domowych. Aby uniknąć szkodliwego wpływu na środowisko naturalne i zdrowie ludzi wskutek niekontrolowanego usuwania odpadów, prosimy o oddzielenie produktu od innego typu odpadów oraz odpowiedzialny recykling w celu promowania ponownego użycia zasobów materialnych jako stałej praktyki. W celu uzyskania informacji na temat miejsca i sposobu bezpiecznego dla środowiska recyklingu tego produktu użytkownicy w gospodarstwach domowych powinni skontaktować się z punktem sprzedaży detalicznej, w którym dokonali zakupu produktu, lub z organem władz lokalnych. Użytkownicy w firmach powinni skontaktować się ze swoim dostawcą i sprawdzić warunki umowy zakupu. Produktu nie należy usuwać razem z innymi odpadami komercyjnymi.

Wyprodukowano w CHRL dla LECHPOL ELECTRONICS Sp. z o.o. Sp.K., Ul. Garwolińska 1, 08-400 Miętne.

Va multumim pentru achizitionarea dispozitivului TEESA.

Va rugam sa cititi instructiunile cu atentie, inainte de utilizarea produsului. Pastrati acest manual de utilizare pentru consultari ulterioare.

Distribuitorul nu isi asuma responsabilitatea pentru defectiunile cauzate de utilizarea necorespunzatoare a produsului.

Specificatiile se pot schimba fara o notificare prealabila.

INSTRUCTIUNI GENERALE PRIVIND SIGURANTA

- Inainte de utilizare, cititi cu atentie acest manual.
- Pastrati manualul, certificatul de garantie, chitanta si, daca este posibil, ambalajul.
- Acest aparat este destinat exclusiv uzului casnic.
- Opriti aparatul si deconectati-l de la priza cand nu este utilizat. Cand il deconectati trageti de stecher, si nu de cablu.
- Nu tineti aparatul la indemana copiilor. Nu lasati copiii nesupravegheati in preajma aparatului.
- Acest aparat nu este destinat utilizarii de catre persoane (inclusiv copii) cu capacitati psihice reduse, fara a fi supravegheate de catre o persoana responsabila de siguranta lor.
- Verificati aparatul si cordonul, verificati daca functioneaza corespunzator. Daca prezinta defectiuni de orice fel, intrerupeti utilizarea si deconectati-l imediat de la priza.
- Nu incercati sa reparati aparatul, duceti-l la un centru service autorizat.
- Tineti aparatul si cordonul departe de sursele de caldura, apa umezeala, margini ascutite.
- Utilizati doar accesoriile originale, nu utilizati produse incompatibile.
- Produsul a fost proiectat pentru a fi utilizat in interior.
- Baza si exteriorul aparatului nu sunt rezistente la apa, mentineti-le uscate tot timpul.
- Sub nici o forma nu puneti aparatul in apa sau alt lichid, aparatul nu trebuie sa intre in contact cu lichide. Nu utilizati aparatul cu mainile ude. Daca aparatul se uda, deconectati-l de la priza imediat.
- NU atingeti continutul din fierbator.
- Utilizati aparatul doar in scopurile pentru care a fost furnizat.
- Fierbatorul trebuie utilizat numai impreuna cu standul furnizat.
- Daca cordonul este deteriorat, trebuie reparat/inlocuit de catre un centru service autorizat.
- Nu folositi produsul in apropierea materialelor combustibile.
- Nu puneti produsul pe sau in apropierea surselor de caldura, sau aproape de bucatarie, cum ar fi cuptorul electric sau aragazul.
- Nu folositi produsul daca nu este apa in el.
- Nu deschideti capacul aparatului in timp ce fierbe apa. Aburii care ies din fierbator in timpul si dupa fierbere apei sunt fierbinti.
- Indepartati regulat sedimentele de calcar din fierbator. Sedimentele pot provoca supraincalzirea produsului si scurtarea ciclului de viata a aparatului.
- Verificati daca tensiunea prizei corespunde cu cea indicata pe aparat.
- Atentie: daca fierbatorul este prea plin, apa fierbinte poate fi aruncata in afara.

INSTRUCTIUNI SPECIALE DE UTILIZARE PENTRU FIERBATOR

- Utilizati doar apa rece cand umpleti aparatul.
- Nivelul apei trebuie sa fie intre semnele MAX. si MIN.
- Opriti fierbatorul inainte de a-l indeparta de pe baza.
- Intotdeauna asigurati-va ca, capacul este bine inchis.
- Baza si exteriorul fierbatorului nu trebuie sa se ude.
- Fierbatorul trebuie sa se potriveasca perfect in baza.

PRIMA UTILIZARE

Inainte de prima utilizare, umpleti fierbatorul cu apa rece si fierbeti. Dupa oprirea automata a fierbatorului, turnati apa afara si repetati procesul.

1. Umpleti fierbatorul cu apa. Nu supraumpleti. Utilizati indicatorul pentru nivelul de Apa (nu depasiti nivelul maxim admis).
2. Puneti fierbatorul pe baza.
3. Conectati fierbatorul la o priza de perete de 220-240VAC, 50/60Hz.
4. Comutati fierbatorul la pozitia '1'. Ledul de control de pe indicatorul de apa, va arata ca apa este fiarta.
5. Dupa fierbere, aparatul se opreste automat.
Deconectati de la priza. Nu deschideti capacul in timp ce turnati.
Daca fierbatorul este prea plin, apa fiarta poate fi aruncata in exterior.
Fierbatorul poate fi utilizat numai impreuna cu standul furnizat.
6. Acest aparat este destinat numai utilizarii in scop casnic:
 - case de vacanta;
 - birouri, magazine;
 - de catre clienti in hoteluri, moteluri.

CURATARE SI INTRETINERE

Intotdeauna deconectati de la priza inainte de a curata aparatul.

Exteriorul fierbatorului trebuie curatat, daca este necesar, cu un servetel umed, fara aditivi. Filtrul poate fi indepartat pentru curatare.

DETARTRAREA

1. Umpleti fierbatorul cu un amestec de apa cu otet sau suc de lamaie (acid citric) -sau cu o solutie speciala pentru decalcifiere
2. Lasati amestecul in fierbator pentru o noapte.
3. Goliti solutia din fierbator dimineata urmatoare si curatati interiorul cu apa rece
4. Umpleti fierbatorul cu apa curata pana la semnul max. si fierbeti din nou apa.
5. Goliti apa fiarta din fierbator, pentru a indeparta mirosul de otet.
6. Clatiti fierbatorul cu apa curata.

SPECIFICATII



TSA1010

- Capacitate: 1,7 l
- Baza pivotanta 360°
- Element de încălzire plat
- Comutator automat de oprire
- Protecție la supraincalzire
- Filtru detasabil si lavabil (2 buc.)
- Putere max: 2200 W
- Tensiune de alimentare: 220-240 V, 50/60 Hz



TSA1020B/W

- Capacitate: 1,8 l
- Baza pivotanta 360°
- Element de încălzire plat
- Comutator automat de oprire
- Protecție la supraincalzire
- Filtru detasabil si lavabil (2 buc.)
- Putere max: 2200 W
- Tensiune de alimentare: 220-240 V, 50/60 Hz

 **Romania**
Reciclarea corecta a acestui produs
(reziduuri provenind din aparatura electrica si electronica)



Marcajale de pe acest produs sau mentionate in instructiunile sale de folosire indica faptul ca produsul nu trebuie aruncat impreuna cu alte reziduuri din gospod arie atunci cand nu mai este in stare de functionare. Pentru a preveni posibile efecte daunatoare asupra mediului inconjurator sau a san ata tii oamenilor datorate evacuarii necontrolate a reziduurilor, vă rugăm să separați acest produs de alte tipuri de reziduuri si să-l reciclați in mod responsabil pentru a promova refolosirea resurselor materiale. Utilizatorii casnici sunt rugati să ia legatura fie cu distribuitorul de la care au achizitionat acest produs, fie cu autoritatile locale, pentru a primi informatii cu privire la locul si modul in care pot depozita acest produs in vederea reciclării sale ecologice. Utilizatorii instititionali sunt rugati să ia legatura cu furnizorul și să verifice condițiile stipulate in contractul de vanzare. Acest produs nu trebuie amestecat cu alte reziduuri de natura comerciala.

Distribuit de Lechpol Electronic SRL, Republicii nr. 5, Resita, CS, ROMANIA.

Ďakujeme Vám za zakúpenie zariadenia TEESA. Prečítajte si prosím tento návod na použitie a pri jeho používaní dodržujte tieto pravidlá. Distribútor nezodpovedá za škody spôsobené nevhodnou manipuláciou a nesprávnym používaním výrobku.

Technické parametre môžu byť bez predchádzajúceho upozornenia zmenené.

HLAVNÉ BEZPEČNOSTNÉ INFORMÁCIE

- Pred prvým použitím tejto kanvice si prečítajte návod na použitie.
- Po zakúpení skontrolujte výrobok a jeho obal či nie sú poškodené.
- Táto kanvica je určená výhradne pre súkromné a nie pre komerčné využitie.
- Ak sa zariadenie nepoužíva dlhšiu dobu, vypnite ho a odpojte z elektrickej siete.
- Udržujte kanvicu mimo dosahu detí. Nezanechávajte samé deti v blízkosti kanvice.
- Tento prístroj by nemal byť používaný osobami (vrátane detí) so zníženými fyzickými, zmyslovými alebo duševnými schopnosťami, alebo s nedostatkom skúseností a znalostí, pokiaľ nie sú pod dohľadom osoby, ktorá je zodpovedná za ich bezpečnosť.
- Pred použitím skontrolujte zariadenie aj napájací kábel či nenesú známky poškodenia. V prípade poškodenia zariadenie nepoužívajte a vyhľadajte odborný servis.
- Nepokúšajte sa opravovať kanvicu sami, opravy môže vykonávať len kvalifikovaný servisný technik.
- Nedržte a nepoužívajte kanvicu v miestach s vysokou teplotou a primamým slnečným žiarením.
- Používajte len originálnym príslušenstvom.
- Kanvica je určená na používanie len v interiéri.
- Základňa a vonkajšie príslušenstvo nie sú vodotesné, udržiavajte ich v suchu.
- Za žiadnych okolností nesmie byť kanvica ponorená v kvapaline. Nesiahajte na kanvicu s mokrymi alebo vlhkými rukami. Ak by bola kanvica mokrá vyberte ju zo zásuvky a nechajte vysušiť.
- Nestláčajte kanvicu.
- Používajte kanvicu len na zohrievanie vody.
- Kanvica je použiteľná len s podstavcom (základňou).
- Ak je napájací kábel poškodený, musí byť nahradený výrobcom, jeho servisným technikom alebo podobne kvalifikovanou osobou, aby sa predišlo nebezpečenstvu.
- Pred zapojením kanvice do siete sa uistite že napätie v sieti je zhodné s napätím uvedeným na zariadení.
- Nepoužívajte kanvicu v blízkosti výbušných látok a neumiestňujte v blízkosti plynového alebo elek. variča.
- Pravidelné čistenie a udržiavanie zariadenia zabraňuje vzniku problémov.
- Neotvárajte veko kanvice hneď po zohriatí vody, môže dôjsť k popáleniu pokožky.
- Nezapínajte kanvicu keď tam nie je žiadna voda.
- Nedotýkajte sa kanvice ak je naplnená vriacou vodou, používajte len úchyt na to určený.
- Pozor! Ak je kanvica naplnená väčším množstvom vody ako je určené, môže dôjsť k vyliatiu vriacej vody.

VAROVANIE

- Používajte len studenú vodu ak naplníte kanvicu.
- Hladina vody musí byť medzi hodnotami MIN a MAX zobrazenými na mierke.
- Vypnite kanvicu ak ju vyberáte zo základne.
- Vždy sa uistite že veko je uzavreté.
- Základňa a vonkajší obal nesmie byť mokry.
- Kanvica sa musí používať len so základňou.

PRVÉ POUŽITIE

Pred prvým použitím naplňte kanvicu studenou vodou po hodnotu MAX. Zapnite kanvicu aby sa voda zohrialala a následne sa kanvica sama vypne. Vodu vylejte a tento postup zopakujte ešte raz.

1. Naplňte kanvicu po MAX hodnotu.
2. Postavte ju na základňu.
3. Pripojte ju do siete 220-240 V, 50/60 Hz.
4. Zapnite tlačidlo do polohy 1, svetelná indikácia bude farebne zobrazovať že sa voda nahrieva.
5. Po zohriatí sa kanvica vypne sama.
Neotvárajte kanvicu počas zohrievania.
Ak je kanvica preplnená, horúca voda sa môže vyliat.
Musí sa používať len s originál základňou.
6. Je určená na použitie len v interiéri v miestnostiach ako sú:
 - kuchyňa v domácnosti, kuchyňa pre personál, obchod, úrad, chata, hotel, motel atď...

ÚDRŽBA A ČISTENIE

Pred čistením kanvice vždy vyberte zástrčku zo zásuvky elektrickej siete. Vonkajšiu časť kanvice je možné vyčistiť, ak je to potrebné, s mierne vlhkou handričkou bez použitia chemikálií.

Na čistenie nepoužívajte drôtený kartáč ani neponárajte kanvicu do žiadnych kvapalín. Filter je možné vybrať a vyčistiť.

Po určitom čase v závislosti od kvality vody, sa môžu vytvoriť na špirále usadeniny. Usadeniny (vodný kameň) nie sú škodlivé ale môžu zapríčiniť práškovú chuť vody. Je potrebné ich pravidelne mechanicky odstraňovať.

ODVÁPŇOVANIE

1. Naplňte kanvicu po hodnotu max s 1/3 octu a 2/3 vody. Zapnite ju a počkajte kým sa automaticky vypne.
2. Zanechajte zmes vo vnútri aspoň 8 hodín.
3. Potom zmes vylejte.
4. Naplňte kanvicu čistou studenou vodou a znova ju zohrejte.
5. Potom vodu znova vylejte aby sa odstránili všetky nečistoty.
6. Opláchnite vnútro kanvice čistou vodou.

ŠPECIFIKÁCIE



TSA1010	TSA1020B/W
<ul style="list-style-type: none"> • Objem: 1,7 l • 360° - stupňová základňa • Ploché vykurovacie teleso • Automatické vypnutie • Ochrana proti prehriatiu • Odnímateľný a umývateľný filter (2 ks) • Maximálny výkon: 2200 W • Napätie: 220-240 V, 50/60 Hz 	<ul style="list-style-type: none"> • Objem: 1,8 l • 360° - stupňová základňa • Ploché vykurovacie teleso • Automatické vypnutie • Ochrana proti prehriatiu • Odnímateľný a umývateľný filter (2 ks) • Maximálny výkon: 2200 W • Napätie: 220-240 V, 50/60 Hz



Slovensko
Správna likvidácia tohto produktu
(O odpade z elektronických zariadení a ich príslušenstva)



(Platí v Európskej únii a v ostatných európskych krajinách so systémom triedeného odpadu) Toto označenie na výrobku alebo v dokumentácii znamená, že by nemal byť likvidovaný s inými domácimi zariadeniami po skončení svojho funkčného obdobia. Aby sa zabránilo možnému znečisteniu životného prostredia alebo poškodeniu ľudského zdravia nekontrolovanou likvidáciou odpadu, oddelte ich prosíme od ďalších typov odpadov a recyklujte ich zodpovedne a podporte opätovné využitie materiálnych zdrojov. Domáci spotrebitelia by sa mali informovať u predajcu kde tento výrobok zakúpili ako ho správne recyklovať alebo kde by ho mohli odovzdať k recyklácii. Priemyselní používatelia by mali kontaktovať svojho dodávateľa a preveriť podmienky kúpnej zmluvy. Tento výrobok by sa nemal miešať s inými komerčnými produktmi, určenými na likvidáciu.

Vyrobené v Číne pre LECHPOL ELECTRONICS Sp. z o.o. Sp.k., ul. Garwolińska 1, 08-400 Miętne.

teesa®

www.teesa.pl