



# TV Antenna

ANT0633

ANT0634

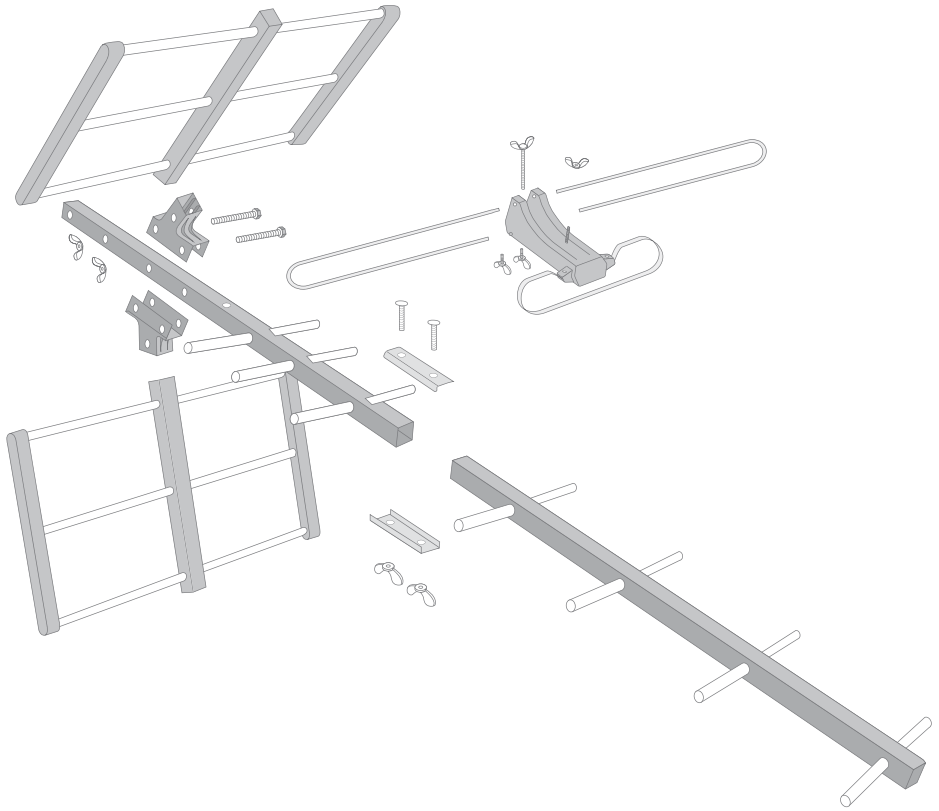
Bedienungsanleitung **DE**

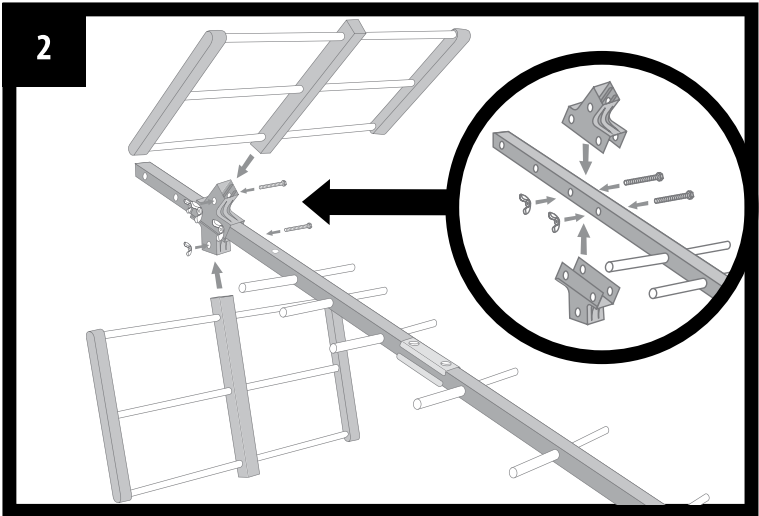
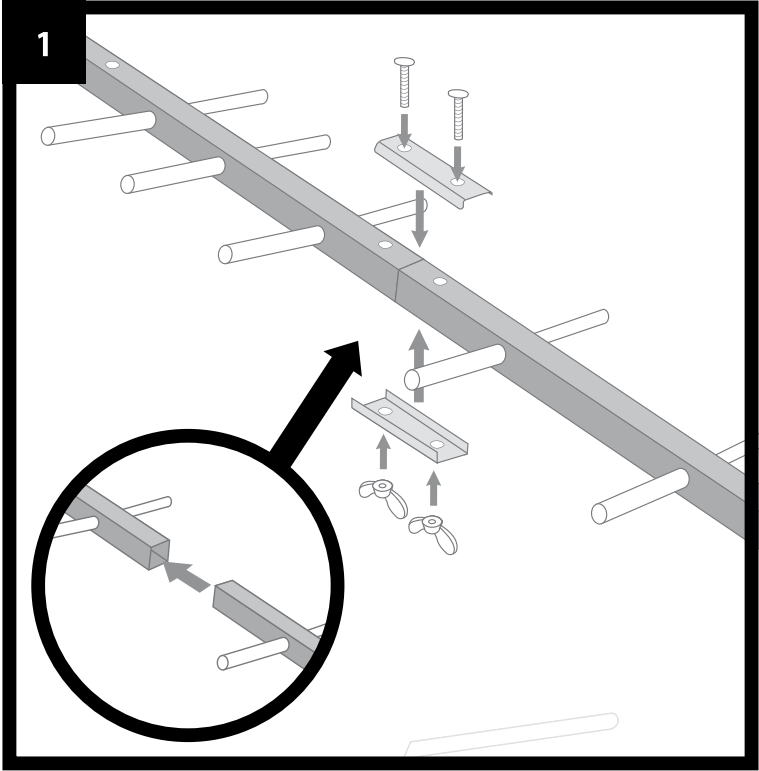
User's manual **EN**

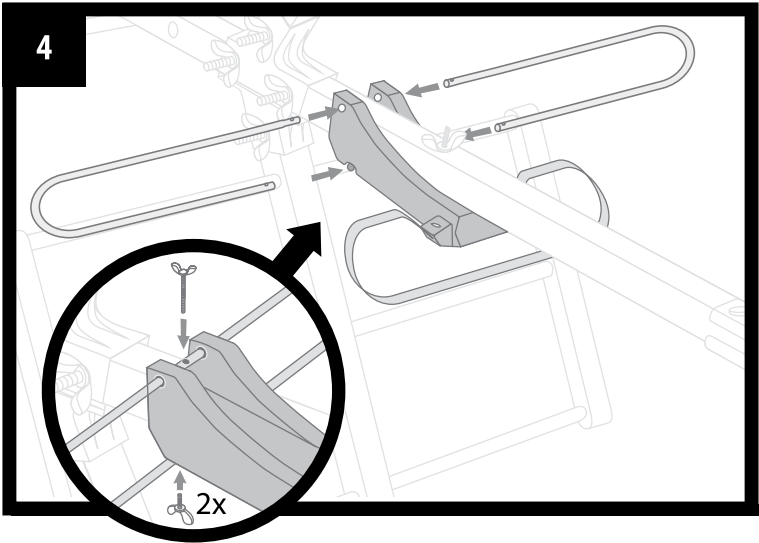
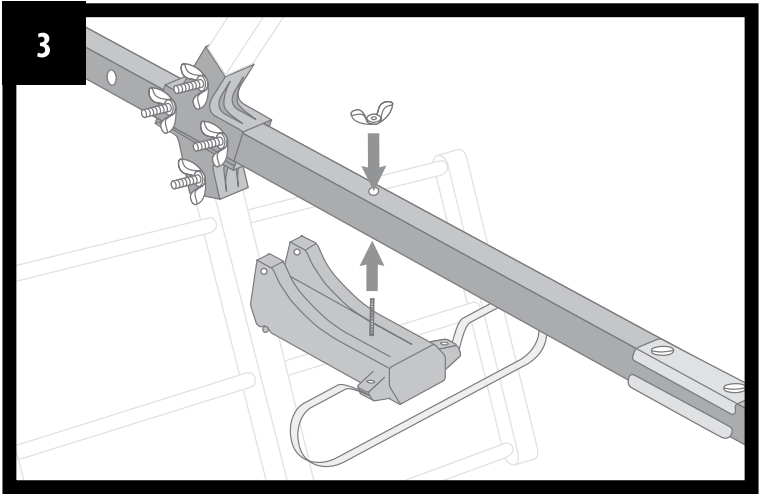
Instrukcja obsługi **PL**

Manual de utilizare **RO**

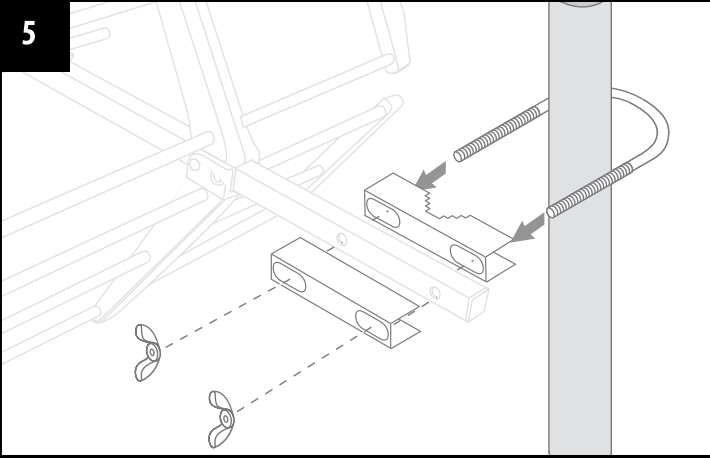




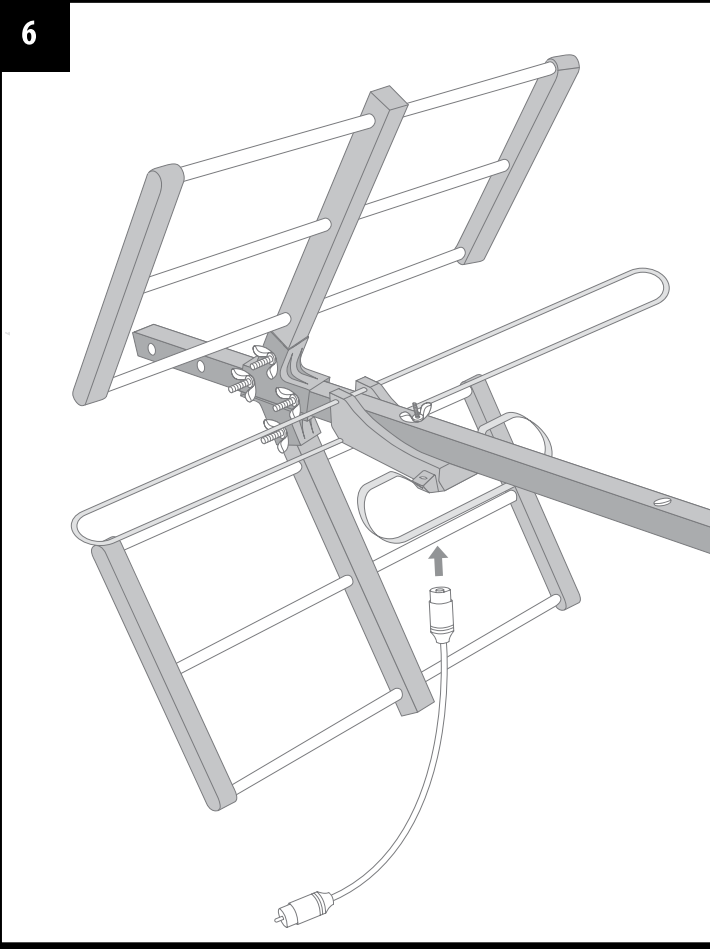




5



6



## SICHERHEITSANLEITUNGEN

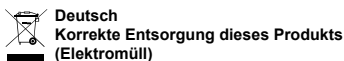
Lesen Sie die gesamte Bedienungsanleitung bevor Sie mit der Installation und Montage beginnen und heben diese auf für späteres nachschlagen.

- Eine unsachgemäße, instabile Installation kann zu Schäden oder Verletzungen führen. Der Hersteller dieses Produktes haftet nicht für Schäden / Verletzungen, die durch unsachgemäße Handhabung und Installation des Gerätes verursacht werden.
- Prüfen Sie vor der Verwendung, ob das Produkt und seine Teile nicht beschädigt sind. Benutzen Sie dieses Gerät nicht, wenn es beschädigt ist.
- Verwenden Sie nur autorisiertes Zubehör.
- Stellen Sie die Antenne nicht in unmittelbarer Nähe von Geräten und Konstruktionen auf, die Störungen verursachen können, z.B. andere Geräte für die drahtlose Verbindung.
- Bei der Installation von qualifiziertem Fachpersonal mit angemessenen mechanischen Fähigkeiten und gemäß dieser Bedienungsanleitung installiert werden.
- Alle Kabel des Geräts sollten so verlegt werden, dass sie nicht eingeklemmt oder gequetscht werden können.
- Halten Sie das Gerät außerhalb der Reichweite von Kindern. Dieses Produkt ist kein Spielzeug.
- Antenne für den Außenbereich geeignet. Verstärker und Netzgerät der aktiven Antenne sind für den Gebrauch in Innenräumen vorgesehen - schützen Sie diese vor Wasser und Feuchtigkeit.
- Verwenden Sie bei einer aktiven Antenne ein Antennenkabel, um den Verstärker an die Antenne anzuschließen. Danach den Verstärker an das Netzgerät anschließen. Schließen Sie anschließend den Verstärker mit einem Antennenkabel an den TV-Empfänger an. Verbinden Sie das Netzgerät mit der Steckdose.
- Versuche nicht, dieses Gerät selbst zu reparieren / verändern / auseinander nehmen. Bei Beschädigung wenden Sie sich an einen autorisierten Kundendienst für Überprüfung oder Reparatur. Alle Änderungen durch den Benutzer am Produkt vorgenommen, stellen ein Risiko von Verletzungen oder Beschädigung dar und führen zum Verlust der Garantie

## TECHNISCHE DATEN

	ANT0633	ANT0634
Frequenzbereich	(VHF) 174-230 MHz / (UHF) 470-790 MHz	
Kanäle	5-12; 21-60	
Impedanz	75 Ohm	
Anzahl der Elemente	16	
Antennenverstärkung	(VHF) 1 dB / (UHF) 5 dB	(VHF) 20 dB / (UHF) 25 dB
Vor-Rück-Verhältnis	23 dB	
Keulenbreite H / V	±15°	
Polarisation	horizontal	
Antennenlänge	94 cm	
LTE-Filter	ja	
Das Set enthält	wasserdichte Kappe, F-Stecker	wasserdichte Kappe, F-Stecker, Verstärker, Netzgerät
Externer Verstärker	-	ja
Verstärkung	-	20 dB
Rauschzahl	-	< 3,5 dB
Netzgerät	-	Eingangsspannung: 100-230 V AC   Ausgangsspannung: 5 V DC / 550 mA Ausgangsleistung: 2,75 W Durchschnittliche aktive Effizienz: 72,1% Leerlaufleistung: 0,06 W

Der Hersteller behält sich das Recht vor, Produktübersicht, Technische Daten und Bedienungsanleitung ohne vorherige Ankündigung zu ändern. Bitte beachten Sie: untere Abbildungen und Beschreibungen in Bezug sind nur als Referenz!



(Anzuwenden in den Ländern der Europäischen Union und anderen europäischen Ländern mit einem separaten Sammelsystem) Die Kennzeichnung auf dem Produkt bzw. auf der dazugehörigen Literatur gibt an, dass es nach seiner Lebensdauer nicht zusammen mit dem normalen Haushaltsmüll entsorgt werden darf. Entsorgen Sie dieses Gerät bitte getrennt von anderen Abfällen, um der Umwelt bzw. der menschlichen Gesundheit nicht durch unkontrollierte Müllbeseitigung zu schaden. Recyceln Sie das Gerät, um die nachhaltige Wiederverwertung von stofflichen Ressourcen zu fördern. Private Nutzer sollten den Händler, bei dem das Produkt gekauft wurde, oder die zuständigen Behörden kontaktieren, um in Erfahrung zu bringen, wie sie das Gerät auf umweltfreundliche Weise recyceln können. Gewerbliche Nutzer sollten sich an Ihren Lieferanten wenden und die Bedingungen des Verkaufsvertrags konsultieren. Dieses Produkt darf nicht zusammen mit anderem Gewerbemüll entsorgt werden.

Hergestellt in China für LECHPOL ELECTRONICS Sp. z o.o. Sp.k., ul. Garwolińska 1, 08-400 Miętno.

## SAFETY INSTRUCTIONS

Read this instruction manual and keep it for future reference.

- Improper, unstable installation may result in damage or injury. Producer does not claim liability for any damages/injuries caused by inappropriate installation and handling. Use only for the purpose intended as indicated in this user's manual.
- Before use, check whether the product and its parts are not damaged in any way. Do not use this device if it's damaged.
- Use only authorized accessories.
- Avoid placing the antenna in direct vicinity of devices and constructions which may cause interference, e.g. other devices for wireless connectivity.
- Safety gear and proper tools must be used during installation. This product should be installed by qualified professional with proper mechanical skills and acknowledged with this instruction manual.
- All cables of the device should be routed so that they are secured from being pinched or squeezed.
- Keep away from children, this product is not a toy.
- Antenna for outdoor use. Amplifier and power adapter of the active antenna are for indoor use - protect them from water and humidity.
- In case of active antenna, use antenna cable to connect amplifier to antenna; later plug amplifier to power adapter. Next, connect amplifier to TV receiver with antenna cable. Connect the power adapter to power supply socket.
- Do not disassemble / repair / modify this device yourself. In case of damage, contact authorized service point for check-up or repair. Any modifications implemented by user in the product pose risk of injury or damage and void warranty!

## TECHNICAL DATA

	ANT0633	ANT0634
Frequency Range	(VHF) 174-230 MHz / (UHF) 470-790 MHz	
Channels	5-12; 21-60	
Impedance	75 Ohm	
No.of elements	16	
Antenna Gain	(VHF) 1 dB / (UHF) 5 dB	(VHF) 20 dB / (UHF) 25 dB
Front-back ratio	23 dB	
Beam width H / V	±15°	
Polarisation	horizontal	
Antenna length	94 cm	
LTE filter	yes	
Set includes	waterproof cap, F connector	waterproof cap, F connector, amplifier, power adaptor
External amplifier	-	yes
Gain	-	20 dB
Noise Figure	-	< 3,5 dB
Power adaptor	-	Input voltage: 100-230 V AC   Output voltage: 5 V DC / 550 mA Output power: 2,75 W Average active efficiency: 72.1% No-load power consumption: 0,06 W

Producer reserves rights to change product overview, specifications and manual instruction without prior notice. Please note: above illustrations and descriptions are for reference only!

 **English**  
**Correct Disposal of This Product**  
**(Waste Electrical & Electronic Equipment)**



(Applicable in the European Union and other European countries with separate collection systems) This marking shown on the product or its literature, indicates that it should not be disposed with other household wastes at the end of its working life. To prevent possible harm to the environment or human health from uncontrolled waste disposal, please separate this from other types of wastes and recycle it responsibly to promote the sustainable reuse of material resources. Household users should contact either the retailer where they purchased this product, or their local government office, for details of where and how they can take this item for environmentally safe recycling. Business users should contact their supplier and check the terms and conditions of the purchase contract. This product should not be mixed with other commercial wastes for disposal.

Made in China for LECHPOL ELECTRONICS Sp. z o.o. Sp.k., ul. Garwolińska 1, 08-400 Miętno.



## KWESTIE BEZPIECZEŃSTWA

Przed użyciem należy dokładnie zapoznać się z treścią instrukcji obsługi oraz zachować ją w celu późniejszego wykorzystania.

- Niewłaściwa, niestabilna instalacja może doprowadzić do uszkodzeń lub obrażeń. Producent nie ponosi odpowiedzialności za jakiegokolwiek szkodę/obrażenia powstałe w skutek niepoprawnego montażu i użytkowania. Nie należy używać anteny w innym celu niż opisany w tej instrukcji.
- Przed przystąpieniem do instalacji i użytkowania należy się upewnić, że antena ani jakikolwiek jej element nie są uszkodzone. Nie należy używać urządzenia jeśli jest uszkodzone.
- Nie należy używać nieoryginalnych akcesoriów.
- Należy unikać umieszczania anteny w bezpośrednim sąsiedztwie urządzeń i konstrukcji, które mogą powodować zakłócenia, np. innych urządzeń do łączności bezprzewodowej.
- Podczas instalacji, należy skorzystać z odpowiednich narzędzi oraz wyposażenia zapewniającego bezpieczeństwo. Instalacja powinna być przeprowadzona przez wykwalifikowaną osobę cechującą się dobrymi umiejętnościami mechanicznymi oraz dobrze rozumiejącą instrukcję obsługi.
- Wszystkie kable urządzenia powinny być przeprowadzone w taki sposób, aby nie zostały przygniecione ani zaگیęte.
- Należy trzymać z dala od dzieci, produkt nie jest zabawką.
- Antena przeznaczony jest do użytku na zewnątrz pomieszczeń. Wzmacniacz i zasilacz anteny aktywnej przeznaczone są do użytku wewnątrz pomieszczeń - należy je chronić przed wodą i wilgocią.
- W przypadku anteny aktywnej, wzmacniacz należy podłączyć do anteny za pomocą kabla antenowego oraz do zasilacza. Następnie podłączyć wzmacniacz do odbiornika TV za pomocą kabla antenowego a zasilacz do gniazda zasilania sieciowego.
- Zabrania się własnoręcznej naprawy/demontażu/modyfikacji sprzętu. W wypadku uszkodzenia, należy skontaktować się z autoryzowanym punktem serwisowym w celu sprawdzenia/naprawy. Jakiegokolwiek zmiany wprowadzone przez użytkownika stwarzają ryzyko obrażeń ciała czy uszkodzeń oraz unieważniają gwarancję!

## DANE TECHNICZNE

	ANT0633	ANT0634
Zakres częstotliwości	(VHF) 174-230 MHz / (UHF) 470-790 MHz	
Kanały	5-12; 21-60	
Impedancja	75 Ohm	
Ilość elementów	16	
Zysk	(VHF) 1 dB / (UHF) 5 dB	(VHF) 20 dB / (UHF) 25 dB
Wzmocnienie	23 dB	
Szerokość wiązki H / V	±15°	
Polaryzacja	pozioma	
Długość anteny	94 cm	
Filtr LTE	tak	
W zestawie	wodoszczelna złączka, złącze F	wodoszczelna złączka, złącze F, wzmacniacz, zasilacz
Zewnętrzny wzmacniacz	-	tak
Zysk (wzmacniacza)	-	20 dB
Współczynnik szumów	-	< 3,5 dB
Zasilacz	-	Wejście: 100-230 V AC   Wyjście: 5 V DC / 550 mA Moc wyjściowa: 2,75 W Średnia sprawność podczas pracy: 72,1% Pobór mocy bez obciążenia: 0,06 W

Producent zastrzega prawo do zmiany specyfikacji, konstrukcji produktu oraz treści instrukcji obsługi bez wcześniejszego powiadomienia. Uwaga: powyższe ilustracje mają jedynie charakter poglądowy!



**Poland**  
**Prawidłowe usuwanie produktu**  
 (zużyty sprzęt elektryczny i elektroniczny)



Oznaczenie umieszczone na produkcie lub w odnoszących się do niego tekstach wskazuje, że po upływie okresu użytkowania nie należy usuwać z innymi odpadami pochodzącymi z gospodarstw domowych. Aby uniknąć szkodliwego wpływu na środowisko naturalne i zdrowie ludzi wskutek niekontrolowanego usuwania odpadów, prosimy o oddzielenie produktu od innego typu odpadów oraz odpowiedzialny recykling w celu promowania ponownego użycia zasobów materialnych jako stałej praktyki. W celu uzyskania informacji na temat miejsca i sposobu bezpiecznego dla środowiska recyklingu tego produktu użytkownicy w gospodarstwach domowych powinni skontaktować się z punktem sprzedaży detalicznej, w którym dokonali zakupu produktu, lub z organem władz lokalnych. Użytkownicy w firmach powinni skontaktować się ze swoim dostawcą i sprawdzić warunki umowy zakupu. Produktu nie należy usuwać razem z innymi odpadami komercyjnymi.

Wyprodukowano w CHRL dla LECHPOL ELECTRONICS sp. z o.o. sp.k., ul. Garwolińska 1, 08-400 Miętle.

PL

## INSTRUCIUNI PRIVIND SIGURANTA

Citiți cu atenție manualul de instrucțiuni și păstrați-l pentru consultări ulterioare.

- Instalarea necorespunzătoare sau instabilă poate duce la deteriorarea produsului sau accidentare. Producătorul nu își asumă răspunderea pentru daunele / rănile cauzate de instalarea și manipularea necorespunzătoare. Folosiți produsul doar în scopul prevăzut, indicat în acest manual.
- Înainte de utilizare verificați dacă produsul sau componentele ale acestuia sunt deteriorate. Nu utilizați acest dispozitiv dacă este deteriorat.
- Utilizați doar accesorii autorizate.
- Evitați amplasarea antenei în apropierea dispozitivelor sau construcțiilor care pot cauza interferențe, cum ar fi alte dispozitive pentru conexiune wireless.
- În timpul instalării trebuie să utilizați echipament de siguranță și unelte adecvate. Acest produs trebuie instalat de personal calificat, cu abilități mecanice și care să cunoască instrucțiunile de montare.
- Toate cablurile trebuie dirijate astfel încât să nu poată fi prinse sau călcate.
- Țineți produsul departe de accesul copiilor, nu este o jucărie.
- Antena este destinată pentru utilizare în exterior. Amplificatorul și adaptorul de alimentare al antenei active sunt pentru uz interior – feriți-le de apă și umiditate.
- În cazul antenei active, utilizați cablul antenei pentru a conecta amplificatorul la antenă; după aceea conectați amplificatorul la adaptorul de alimentare. Apoi, conectați amplificatorul la receptorul TV cu cablul antenei. Conectați adaptorul de alimentare la priză.
- Nu dezasamblați / reparați / modificați dispozitivul singur. În caz de deteriorare, contactați un service autorizat pentru verificare sau reparație. Orice modificări implementate de utilizator prezintă pericol de vătămare sau deteriorare și anulează garanția!

## DATE TEHNICE

	ANT0633	ANT0634
Domeniu frecvență	(VHF) 174-230 MHz / (UHF) 470-790 MHz	
Canale	5-12; 21-60	
Impedanță	75 Ohm	
Nr. de elemente	16	
Câștig antenă	(VHF) 1 dB / (UHF) 5 dB	(VHF) 20 dB / (UHF) 25 dB
Raport față-spate	23 dB	
Lățime fascicul H / V	±15°	
Polarizare	orizontală	
Lungime antenă	94 cm	
Filtru LTE	da	
Setul include	capac impermeabil, conector F	capac impermeabil, conector F, amplificator, adaptor alimentare
Amplificator extern	-	yes
Câștig	-	20 dB
Factor de zgomot	-	< 3,5 dB
Adaptor alimentare	-	Tensiune intrare: 100-230 V AC, Tensiune ieșire: 5 V DC / 550 mA Putere de ieșire: 2,75 W Eficiență medie: 72.1% Consum de energie fără sarcină: 0,06 W

RO

Producătorul își rezervă dreptul de a aduce modificări produsului, specificațiilor și instrucțiunilor fara o notificare prealabila. Nota: imaginile sunt doar ca referinta!



**Romania**  
**Reciclarea corecta a acestui produs**  
 (reziduuri provenind din aparatura electrica si electronica)



Marcajele de pe acest produs sau mentionate in instructiunile sale de folosire indica faptul ca produsul nu trebuie aruncat impreuna cu alte reziduuri din gospod arie atunci cand nu mai este in stare de functionare. Pentru a preveni posibile efecte daunatoare asupra mediului inconjurator sau a sanataii oamenilor datorate evacuării necontrolate a reziduurilor, vă rugăm să separați acest produs de alte tipuri de reziduuri și să-l reciclați în mod responsabil pentru a promova refolosirea resurselor materiale. Utilizatorii casnici sunt rugați să ia legătura fie cu distribuitorul de la care au achiziționat acest produs, fie cu autoritățile locale, pentru a primi informații cu privire la locul și modul în care pot depozita acest produs în vederea reciclării sale ecologice. Utilizatorii instituționali sunt rugați să ia legătura cu furnizorul și să verifice condițiile stipulate în contractul de vânzare. Acest produs nu trebuie amestecat cu alte reziduuri de natura comercială.

Distribuit de Lechpol Electronics SRL, Republicii nr. 5, Resita, CS, ROMANIA.



