

Rebel

POWER

**Outdoor power socket
with remote control**



**USER
MANUAL**

DE

EN

PL

RO

model: URZ1227-2

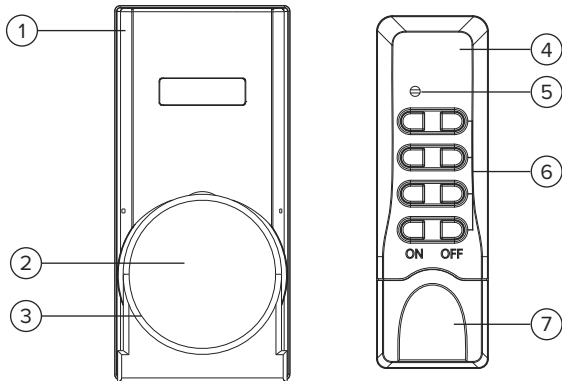
SICHERHEITSANLEITUNGEN

Vor dem ersten Gebrauch des Produktes lesen Sie bitte diese Bedienungsanleitung sorgfältig und bewahren diese auf für späteres Nachschlagen.

- Schützen Sie dieses Produkt vor Feuchtigkeit. Vermeiden Sie die Verwendung / Aufbewahrung in extremen Temperaturen und hoher Feuchtigkeit. Setzen Sie es nicht direktem Sonnenlicht und Wärmequellen aus.
- Das Gerät ist nur zur Benutzung im Innenbereich geeignet
- Halten Sie das Gerät außerhalb der Reichweite von Kindern.
- Bei längerer Nichtbenutzung, trennen Sie das Gerät vom Stromnetz.
- Benutzen Sie nur autorisiertes Zubehör.
- Versuchen Sie nicht, das Gerät selbst zu reparieren. Im Schadensfall, wenden Sie sich an einen autorisierten Kundendienst für Überprüfung / Reparatur.
- Immer vor der Reinigung Gerät ausschalten und vom Stromnetz trennen.
- Reinigen Sie das Gerät mit einem weichen leicht befeuchteten Tuch. Benutzen Sie keine Scheuermittel oder andere Chemikalien um das Gerät zu reinigen.
- Die Reichweite des Gerätes kann verringert werden, wenn es in der Nähe anderer elektronischer Geräte aufgestellt wird.
- Schließen Sie nicht an die Steckdose Geräte mit einer Stromstärke höher als 4,35 A (etwa 1000 W) an.
- Damit das Gerät richtig funktioniert, muss es ausreichend belüftet werden.

PRODUKTBESCHREIBUNG

1. Steckdose
2. Zweipolige geerdete Steckdose
3. Steckdose-Betriebsanzeige
4. Fernbedienung
5. Fernbedienung-Betriebsanzeige
6. Taste AUS [OFF] / EIN [ON]
7. Batteriefach-Deckel



4

ERSTER LAUF

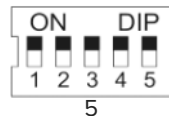
1. Legen Sie den Akku in die Fernbedienung ein und achten Sie dabei auf die richtige Polarität.
2. Den Systemcode zwischen der Fernbedienung und den Steckdosen-Schaltern synchronisieren
3. Ein EIN/AUS Tastenpaar an der Fernbedienung einem Steckdosenhalter zuordnen

SYNCHRONISIERUNG DES SYSTEMCODE

Bevor Sie das Gerät zum ersten Mal benutzen, muss der Systemcode synchronisiert werden, damit alle Steckdosenhalter auf das Funksignal der Fernbedienung reagieren können. Darüber hinaus muss jedem Steckdosenhalter eine Frequenz eines Tastenpaares auf der Fernbedienung zugeordnet sein, um eine individuelle Bedienung zu ermöglichen. Stellen Sie die DIP Schalter mit einem geeigneten Gegenstand, z.B. einem kleinen Schraubendreher, ein, indem Sie diese nach unten oder oben drücken. Die Fernbedienung unterstützt bis zu vier Steckdosen.

EINSTELLEN DES SYSTEMCODE AN DER FERNBEDIENUNG

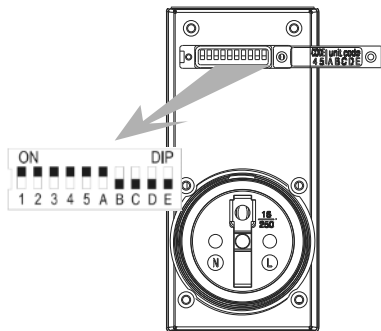
1. Batteriefach-Deckel entfernen.
2. Systemcode mit den DIP Schalter 1 bis 5 einstellen.
3. Batteriefach schließen.



5

EINSTELLEN DES SYSTEMCODE AM STECKDOSENSCHALTER

1. Schraube an der Abdeckung mit Hilfe eines PH0 Schraubenziehers entfernen.
2. Abdeckung etwas über das Schraubenloch heben und herauschieben.
3. Denselben Systemcode wie an der Fernbedienung mit den DIP Schalter 1 bis 5 einstellen



ZUORDNEN EINES STECKDOSENSCHALTERS ZU EINER KONTROLLTASTE

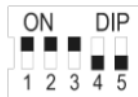
1. Zuordnen einer Kontrolltaste an der Fernbedienung mit den DIP Schalter A bis D
2. Abdeckung einschieben und schließen
3. Schraube ins Loch einfügen und festschrauben.

6

DE

Beispiel*

1. Einstellen des Systemcode „123“ an der Fernbedienung



2. Einstellen des Systemcode „123“ an allen Steckdosenschaltern. Um dem Schalter "A" einen Code zuzuweisen, setzen Sie den Buchstaben "A" in die obere Position.



Einstellen einer zusätzlichen Kontrolltaste. In der Abbildung ist das Tastenpaar „A“ mit dem DIP Schalter A eingestellt.

BETRIEB

1. Stecken Sie diese Steckdose in eine Steckdose.
2. Schließen Sie ein externes Gerät an diese Buchse an.
3. Drücken Sie die EIN-Taste auf der Fernbedienung, um die entsprechende Buchse richtig einzuschalten.
4. Drücken Sie die AUS-Taste auf der Fernbedienung, um die entsprechende Buchse auszuschalten.

REINIGUNG UND WARTUNG

Achtung! Stromschlaggefahr..

1. Trennen Sie das Gerät vor der Reinigung vom Stromnetz.
2. Stellen Sie sicher, dass keine Flüssigkeit in das Gerät gelangt.

7

DE

Flüssigkeit im Inneren des Geräts kann zu einem Kurzschluss führen.

3. Verwenden Sie keine Scheuermittel oder chemische Mittel, um dieses Gerät zu reinigen.
4. Reinigen Sie das Gerät mit einem weichen, leicht feuchten Tuch.
5. Stellen Sie sicher, dass das Gerät vor dem nächsten Gebrauch vollständig trocken ist.

TECHNISCHE DATEN

- Schutzklasse: IP44
- Maximale Leistung: 1000 W
- Reichweite der Fernbedienung: bis zu 25 m
- Frequenz der Fernbedienung: 433,92 MHz
- Batterie: 1x A23 12 V DC
- Stromversorgung: 220-240 V AC | 50-60 Hz
- Im set: Fernbedienung mit Batterien, 1 Schalter

ERFAHREN SIE MEHR

Für weitere Informationen zu diesem Gerät finden Sie unter: www.rebelectro.com.

Lesen Sie die Bedienungsanleitung sorgfältig durch, bevor Sie das Gerät verwenden.

Besuchen Sie www.rebelectro.com Website für weitere Produkte und Zubehör.

Hiermit erklärt die Firma LECHPOL ELECTRONICS Sp. z o.o. Sp.k. dass sich das Gerät Steckdose mit Fernbedienung URZ1227-2 im Einklang mit den Bestimmungen der Richtlinie 2014/53/UE befindet.

Komplette Konformitätserklärung zum Herunterladen auf www.lechpol.eu.



Deutsch

Korrekte Entsorgung dieses Produkts (Elektromüll)



(Anzuwenden in den Ländern der Europäischen Union und anderen europäischen Ländern mit einem separaten Sammelsystem) Die Kennzeichnung auf dem Produkt bzw. auf der dazugehörigen Literatur gibt an, dass es nach seiner Lebensdauer nicht zusammen mit dem normalen Haushaltsmüll entsorgt werden darf. Entsorgen Sie dieses Gerät bitte getrennt von anderen Abfällen, um der Umwelt bzw. der menschlichen Gesundheit nicht durch unkontrollierte Müllbeseitigung zu schaden. Recyceln Sie das Gerät, um die nachhaltige Wiederverwertung von stofflichen Ressourcen zu fördern. Private Nutzer sollten den Händler, bei dem das Produkt gekauft wurde, oder die zuständigen Behörden kontaktieren, um in Erfahrung zu bringen, wie sie das Gerät auf umweltfreundliche Weise recyceln können. Gewerbliche Nutzer sollten sich an Ihren Lieferanten wenden und die Bedingungen des Verkaufsvertrags konsultieren. Dieses Produkt darf nicht zusammen mit anderem Gewerbemüll entsorgt werden.

Hergestellt in China für LECHPOL ELECTRONICS Sp. z o.o. Sp.k., ul. Garwolińska 1, 08-400 Miętne.

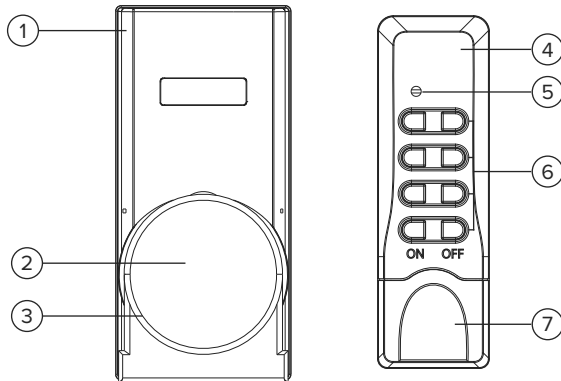
SAFETY INSTRUCTIONS

Please read this operation instruction carefully before use, and keep it for future reference.

1. Protect this product from moisture. Avoid using/storing it in extreme temperatures and high humidity. Do not expose it to direct sunlight and other sources of heat.
2. The device is intended for indoor use only.
3. Keep the device out of the reach of children.
4. Disconnect from power outlet if the device is not going to be used for a long time.
5. Use only authorized accessories.
6. Do not attempt to repair this device yourself. In case of damage, contact authorized service point for check-up or repair.
7. Always disconnect the product from the power outlet before cleaning.
8. Clean the device with a soft, dry cloth. Do not use any chemical agents to clean this device.
9. Devices range may be decreased, if placed near other electronic devices.
10. Do not plug to the socket appliances with current higher than 4,35 A (about 1000 W).
11. To work correctly, the device needs proper ventilation.

PRODUCT DESCRIPTION

1. Socket
2. Two-pin earthed socket
3. Socket function indicator light
4. Remote control
5. Remote control function indicator light
6. ON/OFF buttons
7. Battery compartment cover



FIRST USE

1. Insert the battery into the remote control paying attention to the correct polarity.
2. Synchronise the system code between the remote control and the socket switches
3. Assign an ON/OFF key pair on the remote control to a socket switch.

SYNCHRONIZING THE SYSTEM CODE

Before using the device for the first time the system code must be synchronized to enable all socket switches to react to the radio signal of the remote control. Moreover, each socket switch must be assigned a frequency of a key pair on the remote control to enable it to be operated individually. Adjust the DIP switches using a suitable object, for instance a small screwdriver, by pushing them down or up. The remote control supports up to four sockets.

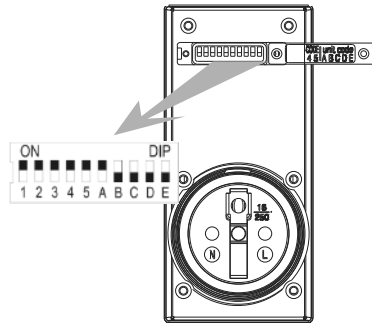
SETTING A SYSTEM CODE ON THE REMOTE CONTROL

1. Remove the cover of the battery compartment.
2. Set any system code using DIP switches 1 to 5.
3. Close the battery compartment.



SETTING A SYSTEM CODE ON THE SOCKET SWITCH

1. Undo the screw of the cover using a PH0 screwdriver.
2. Slightly raise the cover above the screw hole and push out.
3. Set the same system code as for the remote control using DIP switches 1 to 5.

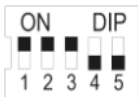


ASSIGNING A SOCKET SWITCH TO A CONTROL KEY

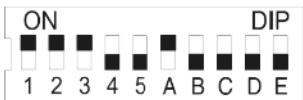
1. Set a control key on the remote control using DIP switches A to D:
2. Push the cover in and close.
3. Insert the screw through the screw hole into the thread and tighten

Example*

1. Set the system code „123” on the remote control.



2. Set the system code „123” on all the socket switches. To assign a code to switch "A", set the switch with the letter "A" in the upper position.



Set a control key as well. In the figure the key pair „A” is set with DIP switch A.

OPERATION

1. Plug this socket into a wall power mains socket.
2. Connect an external device into this socket.
3. Press the ON button on the remote control to turn on the corresponding socket accordingly.
4. Press the OFF button on the remote control to turn off the corresponding socket.

CLEANING AND MAINTENANCE

Caution! Risk of electric shock.

1. Prior to cleaning, disconnect the device from power mains socket.
2. Make sure that no liquid gets into the device. The liquid inside the device may lead to a short circuit.
3. Do not use any abrasives or chemical agents to clean this device.
4. Clean the device with a soft, slightly damp cloth.
5. Make sure the device is completely dry before next use.
6. Check battery level regularly..

SPECIFICATION

- Protection class: IP44
- Maximum power: 1000 W
- Remote control range: up to 25 m
- Remote control frequency: 433,92 MHz
- Power supply: 220-240 V AC | 50-60 Hz
- Battery: 1x A23 12 V DC
- In set: Remote control with batteries, 1 switch

LEARN MORE

For more information on this device visit: www.rebelelectro.com.

Read owner's manual carefully before using your device.

Visit www.rebelelectro.com website for more products and accessories.

Lechpol Electronics Sp. z o.o. Sp.k. hereby declares that Power socket with remote control URZ1227-2 is consistent with directive 2014/53/UE.

Full text of the EU Declaration of Conformity is available at following Internet address: www.lechpol.eu.



English

Correct Disposal of This Product

(Waste Electrical & Electronic Equipment)



(Applicable in the European Union and other European countries with separate collection systems) This marking shown on the product or its literature, indicates that it should not be disposed with other household wastes at the end of its working life. To prevent possible harm to the environment or human health from uncontrolled waste disposal, please separate this from other types of wastes and recycle it responsibly to promote the sustainable reuse of material resources. Household users should contact either the retailer where they purchased this product, or their local government office, for details of where and how they can take this item for environmentally safe recycling. Business users should contact their supplier and check the terms and conditions of the purchase contract. This product should not be mixed with other commercial wastes for disposal.

Made in China for LECHPOL ELECTRONICS Sp. z o.o. Sp.k., ul. Garwolińska 1, 08-400 Miętne.

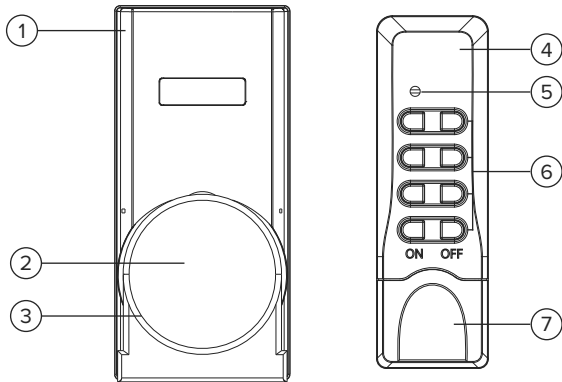
KWESTIE BEZPIECZEŃSTWA

Przed użyciem należy dokładnie zapoznać się z treścią instrukcji obsługi oraz zachować ją w celu późniejszego wykorzystania.

- Produkt należy chronić przed wilgocią. Nie należy używać ani przechowywać urządzenia w zbyt wysokich temperaturach i wysokiej wilgotności. Produkt należy chronić przed bezpośrednim nasłonecznieniem oraz źródłami ciepła.
- Urządzenie jest przeznaczone tylko do użytku wewnętrznego.
- Urządzenie należy przechowywać w miejscu niedostępnym dla dzieci.
- Jeśli urządzenie nie jest używane przez dłuższy czas, należy odłączyć je od źródła zasilania.
- Nie należy używać nieoryginalnych akcesoriów.
- Zabrania się własnoręcznej naprawy sprzętu. W wypadku uszkodzenia, należy skontaktować się z autoryzowanym punktem serwisowym w celu sprawdzenia/naprawy.
- Należy ZAWSZE odłączyć urządzenie od źródła zasilania przed czyszczeniem.
- Obudowę urządzenia należy czyścić za pomocą miękkiej, suchej ściereczki. Nie należy używać środków chemicznych lub detergentów do czyszczenia tego urządzenia.
- Zakres działania urządzenia może ulec zmniejszeniu, jeśli w pobliżu znajdują się inne urządzenia elektroniczne.
- Do gniazdka nie należy podłączać urządzeń o prądzie wyższym niż 4,35 A (około 1000 W).
- Do poprawnego działania należy zapewnić odpowiedni przepływ powietrza.
- Przed użyciem należy sprawdzić poprawność instalacji baterii w pilocie.
- Jeżeli bateria została rozładowana, należy wymienić ją na nową.

OPIS PRODUKTU

1. Przełącznik,
2. 2-pinowe uziemione gniazdo
3. Wskaźnik funkcji
4. Pilot zdalnego sterowania
5. Wskaźnik funkcji
6. Przyciski wyłączania i włączania
7. Pokrywa komory baterii



PIERWSZE URUCHOMIENIE

1. Należy włożyć baterię do pilota, zwracając uwagę na prawidłową polaryzację.
2. Zsynchronizować kod systemu pomiędzy pilotem, a gniazdem przełącznika.
3. Przypisać parę przycisków ON/OFF na pilocie do gniazda przełącznika

SYNCHRONIZACJA KODU SYSTEMU

Przed pierwszym użyciem urządzenia należy zsynchronizować kod systemu, aby umożliwić wszystkim przełącznikom poprawne reagowanie na sygnał radiowy z pilota zdalnego sterowania. Ponadto każdy przełącznik musi być przypisany do częstotliwości pary przycisków na pilocie, aby mógł być sterowany indywidualnie. Należy ustawić przełączniki DIP za pomocą odpowiedniego narzędzia, np. za pomocą małego śrubokręta, przesuwając je w górę lub w dół. Pilot obsługuje do czterech gniazdek.

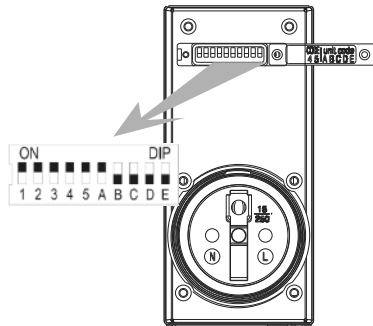
USTAWIENIE KODU SYSTEMU NA PILOCIE

- Należy zdjąć pokrywę pojemnika na baterie.
1. Ustawić dowolny kod systemu DIP przełącznikami od 1 do 5.
 2. Zamknąć pojemnik na baterie.



USTAWIENIE KODU SYSTEMU NA PRZEŁĄCZNIKU

1. Należy odkręcić śrubę z pokrywy używając śrubokręta krzyżowego PH0.
2. Lekko podnieść pokrywę powyżej otworu na śrubę i przesunąć.
3. Ustawić ten sam kod systemu co na pilocie za pomocą przełączników DIP.

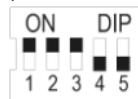


PRZYPISANIE PRZEŁĄCZNIKA DO PRZYCIŚKU KONTROLNEGO

1. Należy ustawić przycisk kontrolny na pilocie używając przełączników DIP A do D (przycisk E jest nieaktywny).
2. Zamknąć pokrywę.
3. Włożyć śrubę do otworu w gwint i dokręcić.

Przykład*

1. Ustaw kod systemu „123” na pilocie.



2. Ustaw kod systemu „123” na przełącznikach. Aby przypisać kod do przełącznika „A” należy ustawić przełącznik z literą „A” w górnej pozycji.



Na rysunku para kluczy „A” jest ustawiona z przełącznikiem DIP A.

OBSŁUGA

1. Należy podłączyć gniazdo do gniazda zasilania sieciowego ściennego.
2. Podłączyć urządzenie zewnętrzne do tego gniazda.
3. Nacisnąć przycisk ON (włączenia) na pilocie zdalnego sterowania, aby włączyć odpowiednie gniazdo.
4. Nacisnąć przycisk OFF (wyłączenia) na pilocie zdalnego sterowania, aby wyłączyć odpowiednie gniazdo.

CZYSZCZENIE I KONSERWACJA

Uwaga! Ryzyko porażenia prądem.

1. Przed rozpoczęciem czyszczenia należy odłączyć urządzenie od sieci.
2. Należy upewnić się, że płyn nie przenika do urządzenia. Ciecz w

urządzeniu może doprowadzić do zwarcia.

3. Nigdy nie należy używać agresywnych i ściernych środków czyszczących.
4. Urządzenie należy czyścić miękką wilgotną szmatką z łagodnym środkiem czyszczącym.
5. Należy upewnić się, że urządzenie jest całkowicie suche przed ponownym użyciem.

SPECYFIKACJA

- Stopień ochrony: IP44
- Moc maksymalna: 1000 W
- Zasięg pilota: do 25 m
- Częstotliwość pilota: 433,92 MHz
- Bateria pilota: 1x A23 12 V DC
- Zasilanie: 220-240 V AC | 50-60 Hz
- Zawartość opakowania: pilot zdalnego sterowania z baterią, 1 przełącznik

WIĘCEJ

Więcej informacji na temat tego urządzenia dostępne są na stronie: www.rebelelectro.com.

Przed użyciem należy dokładnie zapoznać się z treścią instrukcji obsługi.

Odwiedź stronę www.rebelelectro.com, aby poznać więcej produktów i akcesoriów.

Lechpol Electronics Sp. z o.o. Sp.k. niniejszym oświadcza, że Gniazdo sieciowe sterowane pilotem URZ1227-2 jest zgodne z dyrektywą 2014/53/UE. Pełny tekst deklaracji zgodności UE jest dostępny pod następującym adresem internetowym: www.lechpol.eu.



Poland
Prawidłowe usuwanie produktu
(zużyty sprzęt elektryczny i elektroniczny)



Oznaczenie umieszczone na produkcie lub w odnoszących się do niego tekstach wskazuje, że po upływie okresu użytkowania nie należy usuwać z innymi odpadami pochodzącymi z gospodarstw domowych. Aby uniknąć szkodliwego wpływu na środowisko naturalne i zdrowie ludzi wskutek niekontrolowanego usuwania odpadów, prosimy o oddzielenie produktu od innego typu odpadów oraz odpowiedzialny recykling w celu promowania ponownego użycia zasobów materialnych jako stałej praktyki. W celu uzyskania informacji na temat miejsca i sposobu bezpiecznego dla środowiska recyklingu tego produktu użytkownicy w gospodarstwach domowych powinni skontaktować się z punktem sprzedaży detalicznej, w którym dokonali zakupu produktu, lub z organem władz lokalnych. Użytkownicy w firmach powinni skontaktować się ze swoim dostawcą i sprawdzić warunki umowy zakupu. Produktu nie należy usuwać razem z innymi odpadami komercyjnymi.

Wyprodukowano w CHRL dla LECHPOL ELECTRONICS Sp. z o.o. Sp.k.,
ul. Garwolińska 1, 08-400 Miętne.

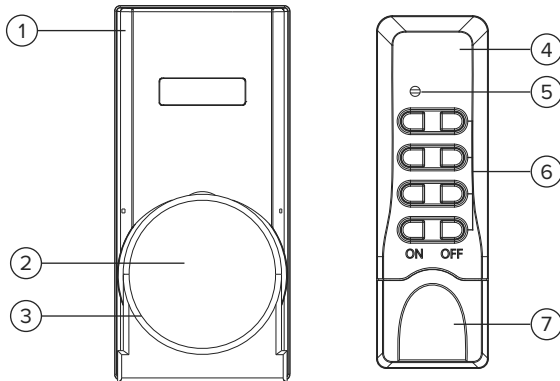
INSTRUCȚIUNI PRIVIND SIGURANȚA

Vă rugăm citiți cu atenție aceste instrucțiuni înainte de utilizare și păstrați-le pentru consultări ulterioare.

- Protejați acest produs de umezeală. Evitați utilizarea/depozitarea acestuia la temperaturi extreme și umiditate mare. Nu expuneți produsul la lumina directă a soarelui și la alte surse de căldură.
- Dispozitivul este destinat doar utilizării în interior.
- Țineți dispozitivul departe de copii.
- Deconectați de la sursa de alimentare dacă dispozitivul nu va fi utilizat o perioadă mai lungă de timp.
- Utilizați doar accesorii autorizate.
- Nu încercați să reparați produsul singur. În caz de deteriorare, contactați un service autorizat pentru verificare și reparație.
- Deconectați întotdeauna produsul de la sursa de alimentare înainte de curățare.
- Curățați dispozitivul cu un material textil moale și uscat. Nu folosiți agenți chimici pentru a curăța acest dispozitiv.
- Distanța dispozitivelor poate fi redusă dacă se află în apropiere dispozitive electronice.
- Nu conectați la priză aparate cu curent mai mare de 4,35 A (aproximativ 1000 W).
- Pentru a funcționa corect, dispozitivul are nevoie de o ventilație adecvată.

DESCRIEREA PRODUSULUI

1. Priză
2. Priză cu împământare cu 2 pini
3. Indicator funcționare
4. Telecomandă
5. Indicator funcționare telecomandă
6. Tastă oprire/pornire
7. Compartiment baterii



PRIMA UTILIZARE

1. Introduceți bateria în telecomandă cu atenție la polaritatea corectă.
2. Sincronizați codul de sistem între telecomandă și priză.
3. Atribuiți o pereche de taste ON/OFF de pe telecomandă la priză

SINCRONIZAREA TELECOMENZII CU PRIZA

Înainte de utilizarea dispozitivului pentru prima dată, codul sistemului trebuie sincronizat pentru a permite ca toate comutatoarele să reacționeze la semnalul telecomenzii. Mai mult de atât, fiecărui comutator trebuie să i se atribuie o frecvență corespunzătoare unei perechi de taste de pe telecomandă pentru a permite funcționarea individuală. Reglați comutatoarele DIP folosind un obiect potrivit, de exemplu o șurubelniță mică, împingând în sus sau jos. Telecomanda suportă până la patru prize.

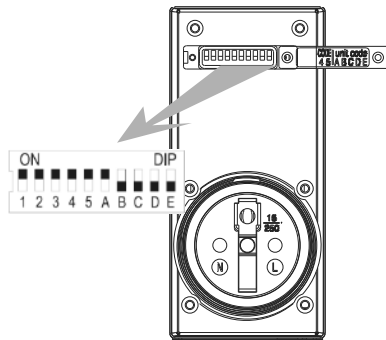
SETAREA CODULUI LA TELECOMANDĂ

1. Îndepărtați capacul compartimentului pentru baterii.
2. Setări orice cod folosind butoanele DIP de la 1 la 5.
3. Închideți compartimentul pentru baterii.



SETAREA CODULUI LA PRIZĂ

1. Deșurubați șurubul de pe capac utilizând o șurubelniță PH0.
2. Trageți capacul în afară și scoateți șurubul.
3. Setări același cod ca cel de pe telecomandă utilizând butoanele DIP de la 1 la 5.

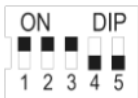


ASIGNAREA PRIZEI LA O TASTĂ DE CONTROL

1. Setări o tastă de control pe telecomandă utilizând butoanele DIP de la A la D
2. Împineți și închideți capacul.
3. Introduceți șurubul în filet și strângeți-l.

Exemplu*

1. Setează codul „123” pe telecomandă.



2. Setează codul „123” pe toate prizele. Pentru a atribui un cod pentru comutarea „A”, setează comutatorul cu litera „A” în poziția superioară.



Setează o tastă de control. În imagine tasta „A” este setată cu comutatorul DIP A.

FUNȚIONARE

1. Conectați dispozitivul la o priză de perete.
2. Conectați un dispozitiv extern la această mufă.
3. Apăsăți butonul de alimentare de pe telecomandă pentru a porni priza corespunzătoare.
4. Apăsăți butonul de alimentare de pe telecomandă pentru a opri priza de alimentare corespunzătoare.

CURĂȚARE ȘI MENTENANȚĂ

Atenție! Pericol de șocuri electrice..

1. Înainte de curățare, deconectați dispozitivul de la priză.

2. Asigurați-vă că nu intră niciun lichid în dispozitiv. Lichidul din interiorul dispozitivului poate duce la scurtcircuit.
3. Nu utilizați abrazivi sau agenți chimici pentru a curăța dispozitivul.
4. Curățați dispozitivul cu un material textil moale, ușor umed.
5. Asigurați-vă că dispozitivul este complet uscat înainte de următoarea utilizare.
6. Verificați nivelul bateriilor în mod constant.

SPECIFICAȚII

- Clasa de protecție: IP44
- Putere maximă: 1000 W
- Distanță maximă telecomandă: până la 25 m
- Frecvență telecomandă: 433,92 MHz
- Alimentație: 220-240 V AC | 50-60 Hz
- Baterie: 1x A23 12 V DC
- Setul include: Telecomandă cu baterii, 1 comutator

AFLĂ MAI MULTE

Pentru mai multe informații despre acest dispozitiv vizitați: www.rebelelectro.com.

Citiți manualul de utilizare cu atenție înainte de a utiliza dispozitivul.

Vizitați site-ul web www.rebelelectro.com pentru mai multe produse și accesorii.

Compania Lechpol Electronics declară prin prezenta că Priză cu telecomandă URZ1227-2 este în conformitate cu Directiva 2014/53/UE.

Textul integral al Declarației de Conformitate UE este disponibil la următoarea adresă: www.lechpol.eu.



Romania

Reciclarea corecta a acestui produs

(reziduuri provenind din aparatura electrica si electronica)



Marcajale de pe acest produs sau mentionate in instructiunile sale de folosire indica faptul ca produsul nu trebuie aruncat impreuna cu alte reziduuri din gospodarie atunci cand nu mai este in stare de functionare. Pentru a preveni posibile efecte daunatoare asupra mediului inconjurator sau a sanatatii oamenilor datorate evacuării necontrolate a reziduurilor, vă rugăm să separați acest produs de alte tipuri de reziduuri și să-l reciclați în mod responsabil pentru a promova re folosirea resurselor materiale. Utilizatorii casnici sunt rugati să ia legatura fie cu distribuitorul de la care au achizitionat acest produs, fie cu autoritățile locale, pentru a primi informații cu privire la locul și modul în care pot depozita acest produs în vederea reciclării sale ecologice. Utilizatorii instituționali sunt rugati să ia legatura cu furnizorul și să verifice condițiile stipulate în contractul de vânzare. Acest produs nu trebuie amestecat cu alte reziduuri de natura comercială.

Distribuit de Lechpol Electronic SRL, Republicii nr. 5, Resita, CS, ROMANIA.

Rebel
POWER

www.rebelelectro.com