

名称 Name : **LED5101**

规格及型号 Specifications for Part Number: **LED5101**

Absolute Maximum Rating/极限参数						
Parameter 参数	Symbol 符号	Abslute Maxium Rating 极限参数	Unit 单位			
Forward Current/正向最大电流	I <sub>F</sub>	30	mA			
Peak Forward Cuttent/峰值电流	I <sub>FP</sub>	40	mA			
Reverse Voltae/最大反向电压	V <sub>R</sub>		V			
Power Dissipation/损耗功率	P <sub>D</sub>	240	mW			
Electrostatic Discharge/防静电电压	HBM		V			
Operating Temperature/工作温度范围	Top	-40℃~80℃	℃			
Storage Temperature/储存温度范围	F <sub>STG</sub>	-40℃~100℃	℃			
Lead Soldering Temperature/焊接温度	T <sub>SOL</sub>	265±5℃	℃			
IFP Conditions:Pulse Width≤10mesc.and duty≤1/10						
Initial Electrical/Optical Characteristics/光电参数						
Parameter 参数	Symbol 符号	Condition 测试条件	Min	Typ	Max	Unit 单位
Forward Voltage/正向电压	V <sub>F</sub>	IF=20mA	11	12	13	V
Reverse Current/反向电流	I <sub>R</sub>	VR=15V			1	μA
Viewing Angle/发光角度	2θ 1/2	IF=20mA				deg
Luminous Intensity/发光强度	I <sub>v</sub>	IF=20mA	800		1200	mcd
Peak Wavelength/峰值波长	λ <sub>P</sub>	IF=20mA	460		465	nm
Dominant Wavelength/主波长	λ <sub>d</sub>	IF=20mA		462		nm
Spetral width at half height/半波宽度	Δλ	IF=20mA		20		nm
注意:						
1.闪烁频率 <b>1.5</b> Hz (容许误差: ±25%)						
2.建议使用时以 IC 工作参数的标准为标准。						
3.所有产品都要注意防静电操作,建议戴防静电手套。						
4.使用时, 请注意 LED 两端工作电流恒定, 最佳为 20mA, 以免电流过大击穿。						
5.电阻为 480Ω。						
IC Work Parameter 工作参数	Symbo 符号	Conditions 测试条件	Min	Typ	Max	Unit 单位
IC Work Voltage/工作电压	V <sub>F</sub>	20mA	3	4.0	4.5	V
IC Work Current/工作电流	I <sub>F</sub>	30mA	10	20	30	mA
IC Work Frequency/闪烁频率	F <sub>LED</sub>	20mA		1.5		Hz

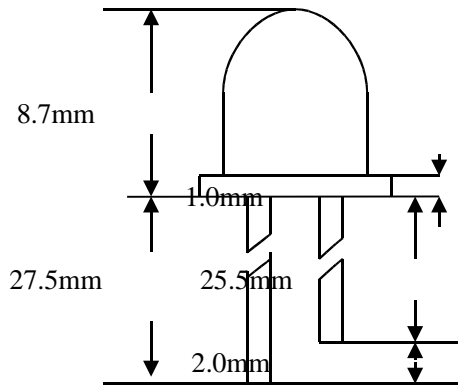
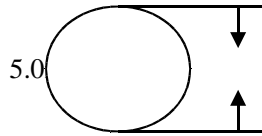
名称 Name : **LED5101**

规格及型号 Specifications for Part Number: **LED5101**

Package Dimensions(mm)/封装尺寸图 (mm.毫米)

特征:

- 1.颜色: 蓝色
- 2.胶体: 透明
- 3.外形:  $\varnothing 5\text{mm}$  圆头有边
- 4.极性: 长脚正极



Notes:

- 1.单位: mm
- 2.未标明误差为 $\pm 0.2$