

CPM ELECTRONICS CO., LTD

名称 Name : LED5042

规格及型号 Specifications for Part Number: LED5042

Absolute Maximum Rating/极限参数						
Parameter 参数	Symbol 符号	Absolute Maximum Rating 极限参数	Unit 单位			
Forward Current/正向最大电流	If	30	mA			
Peak Forward Current/峰值电流	Ifp	40	mA			
Reverse Voltage/最大反向电压	Vr	15	V			
Power Dissipation/损耗功率	Pd	240	mW			
Electrostatic Discharge/防静电电压	HBM		V			
Operating Temperature/工作温度范围	Top	-40℃~80℃	℃			
Storage Temperature/储存温度范围	Fstg	-40℃~100℃	℃			
Lead Soldering Temperature/焊接温度	Tsol	265±5℃	℃			
IFP Conditions: Pulse Width≤10msec.and duty≤1/10						
Initial Electrical/Optical Characteristics/光电参数						
Parameter 参数	Symbol 符号	Condition 测试条件	Min	Typ	Max	Unit 单位
Forward Voltage/正向电压	VF	IF=20mA	11	12	13	V
Reverse Current/反向电流	IR	VR=15V			1	μA
Viewing Angle/发光角度	2θ 1/2	IF=20mA	10		15	deg
Luminous Intensity/发光强度	Iv	IF=20mA	12000		16000	mcd
Peak Wavelength/峰值波长	λ P	IF=20mA	520		525	nm
Dominant Wavelength/主波长	λ d	IF=20mA		523		nm
Spectral width at half height/半波宽度	Δ λ	IF=20mA		35		nm
<p>注意:</p> <ol style="list-style-type: none"> 1.建议使用时, 电压选 12V, 电流选 20mA 2.光亮度值由本公司光度计测量。 3.所有产品都要注意防静电操作,建议戴防静电手套。 4.使用时, 请注意 LED 两端工作电流恒定, 最佳为 20mA, 以免电流过大击穿。 						

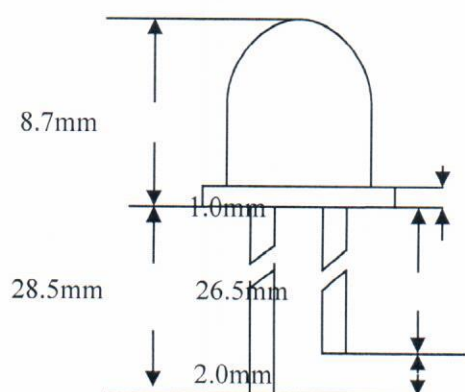
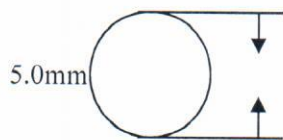
名称 Name : LED5042

规格及型号 Specifications for Part Number: LED5042

Package Dimensions(mm)/封装尺寸图 (mm.毫米)

特征:

- 1.颜色：绿色
- 2.胶体：无色透明
- 3.外形： $\varnothing 5\text{mm}$ 圆头有边
- 4.极性：长脚正极



Notes:

- 1.单位：mm
- 2.未标明误差为 ± 0.2