

名称 Name : LED5041

规格及型号 Specifications for Part Number: LED5041

Absolute Maximum Rating/极限参数			
Parameter 参数	Symbol 符号	Absolute Maximum Rating 极限参数	Unit 单位
Forward Current/正向最大电流	If	30	mA
Peak Forward Current/峰值电流	Ifp	40	mA
Reverse Voltage/最大反向电压	Vr	15	V
Power Dissipation/损耗功率	Pd	200	mW
Electrostatic Discharge/防静电电压	HBM		V
Operating Temperature/工作温度范围	Top	-40℃~80℃	℃
Storage Temperature/储存温度范围	Fstg	-40℃~100℃	℃
Lead Soldering Temperature/焊接温度	Tsol	265±5℃	℃

IFP Conditions: Pulse Width ≤ 10msec. and duty ≤ 1/10

Initial Electrical/Optical Characteristics/光电参数

Parameter 参数	Symbol 符号	Condition 测试条件	Min	Typ	Max	Unit 单位
Forward Voltage/正向电压	VF	IF=16mA	11	12	13	V
Reverse Current/反向电流	IR	VR=15V			1	μA
Viewing Angle/发光角度	2θ 1/2	IF=16mA	10		15	deg
Luminous Intensity/发光强度	Iv	IF=16mA	3000		4000	mcd
Peak Wavelength/峰值波长	λ P	IF=16mA	620		625	nm
Dominant Wavelength/主波长	λ d	IF=16mA		623		nm
Spectral width at half height/半波宽度	Δ λ	IF=16mA		18		nm

注意:

1. 建议使用时, 电压选 12V, 电流选 16mA
2. 光亮度值由本公司光度计测量。
3. 所有产品都要注意防静电操作, 建议戴防静电手套。
4. 使用时, 请注意 LED 两端工作电流恒定, 最佳为 16mA, 以免电流过大击穿。

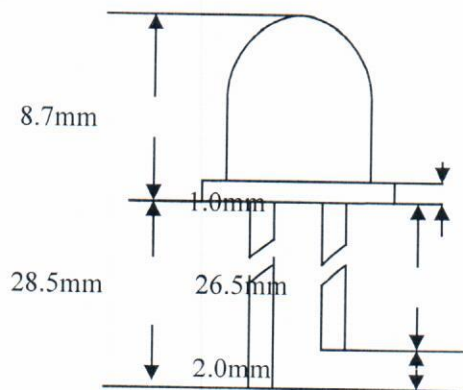
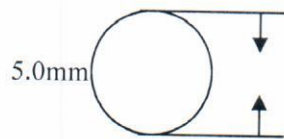
名称 Name : **LED5041**

规格及型号 Specifications for Part Number: **LED5041**

Package Dimensions(mm)/封装尺寸图 (mm.毫米)

特征:

- 1.颜色: 红色
- 2.胶体: 无色透明
- 3.外形:  $\varnothing 5\text{mm}$  圆头有边
- 4.极性: 长脚正极



Notes:

- 1.单位: mm
- 2.未标明误差为 $\pm 0.2$