

名称 Name : LED5040

规格及型号 Specifications for Part Number: LED5040

Absolute Maximum Rating/极限参数			
Parameter 参数	Symbol 符号	Absolute Maximum Rating 极限参数	Unit 单位
Forward Current/正向最大电流	I_F	30	mA
Peak Forward Current/峰值电流	I_{FP}	40	mA
Reverse Voltage/最大反向电压	V_R	15	V
Power Dissipation/损耗功率	P_D	240	mW
Electrostatic Discharge/防静电电压	HBM		V
Operating Temperature/工作温度范围	T_{OP}	-40℃~80℃	℃
Storage Temperature/储存温度范围	F_{STG}	-40℃~100℃	℃
Lead Soldering Temperature/焊接温度	T_{SOL}	265±5℃	℃

IFP Conditions :Pulse Width≤10msec.and duty≤1/10

Initial Electrical/Optical Characteristics/光电参数

Parameter 参数	Symbol 符号	Condition 测试条件	Min	Typ	Max	Unit 单位
Forward Voltage/正向电压	V_F	IF=20mA	11	12	13	V
Reverse Current/反向电流	I_R	VR=5V			2	μA
Viewing Angle/发光角度	2θ 1/2	IF=20mA	10		15	deg
Luminous Intensity/发光强度	I_v	IF=20mA	1500		2000	mcd
Kelvin Temperature /色温	T_c	IF=20mA	6500		7500	K
Chromaticity Coordinates/色度坐标 (该参数仅供参考)	X. Y	IF=20mA	X:0.3065		Y:0.3164	
Spectral width at half height/半波宽度	Δλ	IF=20mA		20		nm

注意:

- 1.建议使用时, 电压选 12V, 电流选 20mA
- 2.光亮度值由本公司光度计测量。
- 3.所有产品都要注意防静电操作,建议戴防静电手套。
- 4.使用时, 请注意 LED 两端工作电流恒定, 最佳为 18mA, 以免电流过大击穿。

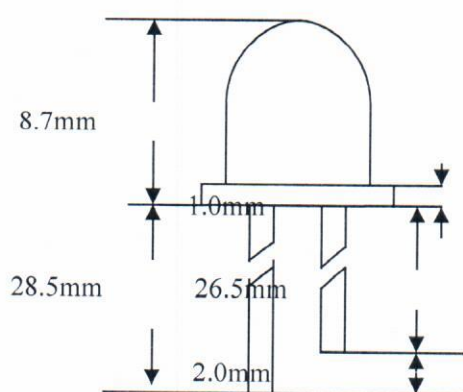
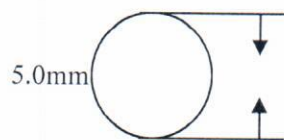
名称 Name : LED5040

规格及型号 Specifications for Part Number: LED5040

Package Dimensions(mm)/封装尺寸图 (mm.毫米)

特征:

- 1.颜色：白色
- 2.胶体：无色透明
- 3.外形： $\varnothing 5\text{mm}$ 圆头有边
- 4.极性：长脚正极



Notes:

- 1.单位：mm
- 2.未标明误差为 ± 0.2