

# reesa®

## Air humidifier

### PURE LIFE H90

#### TSA8061



Návod k obsluze

CS

Bedienungsanleitung

DE

Owner's manual

EN

Manuel de l'Utilisateur

FR

Εγχειρίδιο χρήσης

GR

Használati utasítás

HU

Handleiding

NL

Instrukcja obsługi

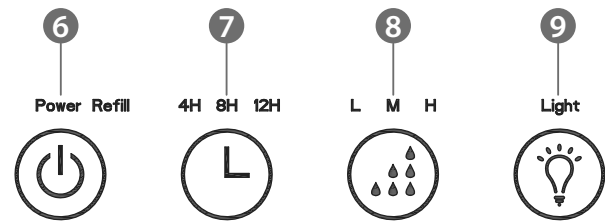
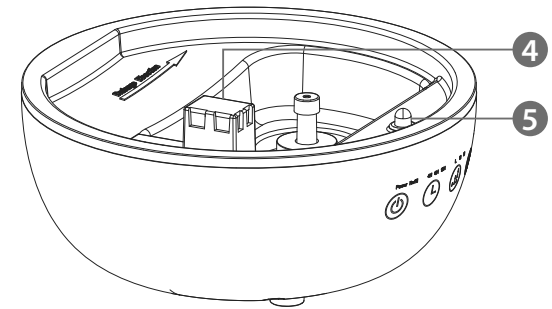
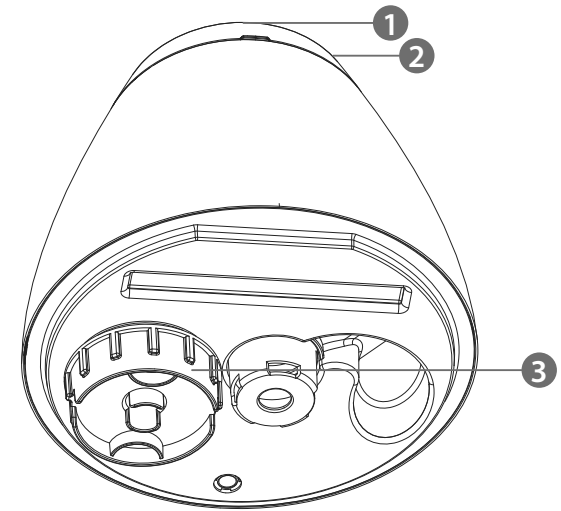
PL

Manual de utilizare

RO

Návod na použitie

SK



	CS	DE	EN	FR
<b>1</b>	Výstup pary	Nebelauslassöffnung	Mist outlet	Sortie de vapeur
<b>2</b>	Úchyt	Griff	Handle	Poignée
<b>3</b>	Kryt nádoby	Tankdeckel	Tank lid	Couvercle du réservoir
<b>4</b>	Výstup suchého vzduchu	Trockenluftauslassöffnung	Dry air exhaust	Sortie d'air sec
<b>5</b>	Dioda LED	LED Anzeige	LED indicator	Diode LED
<b>6</b>	Tlačítko napájení	Taste Ein/Aus	Power button	Touche d'alimentation
<b>7</b>	Tlačítko časovače	Taste Timer	Timer button	Touche de l'interrupteur horaire
<b>8</b>	Tlačítko regulace intenzity pary	Taste Nebel-effizienz-Regulierung	Mist efficiency regulation button	Touche de réglage de l'efficacité de la vapeur
<b>9</b>	Tlačítko pro změnu barvy diody LED	Taste LED Farbänderung	LED colour change button	Touche de modification de la couleur de la diode LED

	PL	RO	SK
<b>1</b>	Wylot pary	Ieșire aburi	Výstup pary
<b>2</b>	Uchwył	Mâner	Rukoväť
<b>3</b>	Pokrywa zbiornika	Capac rezervor	Veko nádržky
<b>4</b>	Wylot suchego powietrza	Evacuare aer uscat	Výstup suchého vzduchu
<b>5</b>	Dioda LED	Indicator LED	LED dióda
<b>6</b>	Przycisk zasilania	Buton alimentare	Tlačidlo napájania
<b>7</b>	Przycisk wyłącznika czasowego	Buton temporizator	Tlačidlo časovača
<b>8</b>	Przycisk regulacji wydajności pary	Buton de reglare a eficienței aburilor	Tlačidlo regulácie výkonu pary
<b>9</b>	Przycisk zmiany koloru diody LED	Buton modificare culoare LED	Tlačidlo zmeny farby LED

	GR	HU	NL
<b>1</b>	Έξοδος υγρασίας	Pára kimeneti nyílás	Stoomuitlaat
<b>2</b>	Λαβή	Fogantyú	Handvat
<b>3</b>	Καπάκι δεξαμενής	Tartály fedél	Reservoirafdekking
<b>4</b>	Εξάτμιση ξηρού αέρα	Száraz levegő kimeneti nyílás	Uitlaat voor droge lucht
<b>5</b>	Ένδειξη LED	LED dióda	LED-diode
<b>6</b>	Κουμπί λειτουργίας	Tápellátás gomb	Aan / uit-knop
<b>7</b>	Κουμπί χρονοδιακόπτη	Időzítő kikapcsoló gomb	Knop tijdschakelaar
<b>8</b>	Κουμπί ρύθμισης απόδοσης ομίχλης	Pára teljesítmény szabályzó gomb	Instelknop stoomcapaciteit
<b>9</b>	Κουμπί αλλαγής χρώματος LED	LED dióda színváltoztató gomb	LED-diode kleurwisselknop

Děkujeme, že jste si koupili zařízení TEESA. Před použitím si pečlivě přečtěte uživatelskou příručku a uložte ji pro pozdější použití. Výrobce neodpovídá za nesprávné používání a provoz tohoto zařízení.

## OTÁZKY BEZPEČNOSTI

**Aby nedošlo k poškození nebo zranění, dodržujte základní bezpečnostní opatření používaná k provozu elektrických zařízení, včetně následujících:**

1. Před použitím si pozorně přečtěte návod k použití, i když jste dříve podobné zařízení používali. Ušchovejte tuto příručku pro budoucí použití.
2. Před připojením zařízení zkontrolujte, zda je napětí zásuvky a zařízení kompatibilní.
3. Umístěte zařízení na rovný a stabilní povrch.
4. Chraňte zařízení před pádem a otřesy.
5. Zařízení by mělo být čištěno v souladu s pokyny uvedenými v části „Čištění a skladování“.
6. Zařízení vždy vypněte a odpojte od zdroje napájení:
  - když zařízení nefunguje správně,
  - pokud zvuky při provozu zařízení nejsou běžné nebo svědčí o anomálii,
  - před demontáží,
  - před čištěním,
  - pokud není používáno.
7. Při odpojování zařízení od zdroje napájení uchopte a vytáhněte zástrčku, nikdy ne kabel / vodič.
8. Toto zařízení smí používat děti mladší 8 let a osoby s omezenými fyzickými, smyslovými nebo duševními schopnostmi, stejně jako osoby, které nemají žádné zkušenosti a nejsou seznámeny se zařízením, pokud je zajištěn dohled nebo školení týkající se používání zařízení takovým způsobem, aby rizika s ním spojená byla srozumitelná. Děti by měly být poučeny, aby s přístrojem nezacházely jako s hračkou. Čištění a údržbu zařízení by neměly provádět děti bez dozoru.
9. Chraňte zařízení a napájecí kabel mimo dosah zdroje horka, vodou, vlhkostí, ostrými hranami a dalšími faktory, které by mohly toto zařízení poškodit.
10. Neponořujte zařízení do vody ani jej nepoužívejte mokřýma rukama.
11. Zařízení nepoužívejte k jiným účelům, než je popsáno v níže uvedeném návodu.
12. Používejte pouze originální díly a příslušenství.
13. Zařízení je určeno pouze pro domácí použití. Nepoužívejte jej v komerčních nebo průmyslových prostorách. Zařízení je určeno pouze pro použití v interiéru.
14. Je-li napájecí kabel poškozen nebo zařízení nefunguje správně, je zakázáno jej používat.
15. Je zakázáno samostatně opravovat zařízení. Zařízení mohou opravit pouze autorizované a kvalifikované osoby. Zařízení neobsahuje žádné součásti, které by uživatel mohl sám opravit.
16. Nevkládejte žádné cizí předměty do otvorů pro vstup a výstup vzduchu.
17. Nezakrývejte otvory pro vstup / výstup vzduchu! Na zařízení nepokládejte žádné předměty.
18. Nepokládejte zařízení na měkké povrchy, jako je postel nebo pohovka, mohlo by dojít k převrácení zařízení.

## OBSLUHA

1. Umístěte zařízení na stabilní a rovný povrch. Kolem zařízení by mělo být přibližně 15 cm volného místa.
2. Uchopte nádobu a vyjměte ji ze zařízení.
3. Poté ji otočte vzhůru nohama, odšroubujte kryt nádoby a naplňte ji vodou.
4. Po naplnění pevně utáhněte víko nádoby a umístěte nádobu na zařízení.
5. Následně připojte zařízení k elektrině.
6. Chcete-li zvlhčovač zapnout, stiskněte tlačítko zapnutí - zařízení bude pracovat v nízkém režimu.
7. Chcete-li přepínat režimy intenzity páry: nízká L, střední M a vysoká H, stiskněte tlačítko regulace intenzity páry. Zvolený režim bude signalizován rozsvícením modré diody LED na písmeně příslušného režimu.
8. Zařízení má funkci nastavení času, po kterém se automaticky vypne. Chcete-li jej zapnout, stiskněte tlačítko časovače. Chcete-li změnit čas vypnutí, je nutné mačkat tlačítko do chvíle vybraní požadované možnosti, která bude signalizována rozsvícenou diodou LED nad vybraným režimem (4H, 8H, 12H).

### Pozor:

Pokud je hladina vody v nádobě příliš nízká, zařízení se automaticky vypne a rozsvítí se červená dioda LED „Refill“ nad tlačítkem napájení

## ČIŠTĚNÍ

1. Před čištěním odpojte zařízení od elektrické sítě.
2. Po vyjmutí nádoby vylijte z ní a také z podstavce vodu.
3. Kryt a podstavec je třeba čistit vlhkým hadříkem.

**Pozor:** Neponořujte podstavec a nádobu do vody. Zabraňte vniknutí vody do otvoru výstupu suchého vzduchu.

4. V závislosti na tvrdosti použité vody se může v zařízení nahromadit vodní kámen. Doporučuje se čištění zařízení z vodního kamene nejméně jednou týdně.
5. Ultrazvukovou membránu je třeba čistit přiloženým kartáčem.

## SPECIFIKACE

## HLAVNÍ VLASTNOSTI

Tichá práce  
Automatické vypnutí, v případě nedostatku vody  
Regulace množství vytvářené pary  
7 barev nočního osvětlení

## TECHNICKÉ ÚDAJE

Objem nádoby: 2,5 l  
Výkon: 250 ml/h  
Úroveň hluku: ≤30dB  
Délka kabelu: 150 cm  
Napájení: 220-240V~, 50-60Hz

## FYZICKÉ PARAMETRY

Rozměry: 196 x 196 x 230 mm  
Hmotnost: 1100 g

## SADA OBSAHUJE

Čisticí kartáč, uživatelská příručka



**Čeština**  
**Správná likvidace výrobku**  
**(opotřebované elektrické a elektronické vybavení)**



Označení umístěné na výrobku anebo v textech, které se ho týkají, poukazuje na skutečnost, že po vypršení doby používání je zakázáno likvidovat tento výrobek společně s ostatním domovním odpadem. Pro to, abyste se vyhnuli škodlivému vlivu na přírodní prostředí a lidské zdraví v důsledku nekontrolované likvidace odpadů, oddělte tento výrobek od odpadů jiného typu a zodpovědně ho recyklujte za účelem propagace opětovného využití hmotných zdrojů coby stálé praxe. Pro více informací ohledně místa a způsobu recyklace tohoto výrobku, která bude bezpečná pro životní prostředí, domácí uživatelé mohou kontaktovat maloobchodní prodejnu, v níž výrobek zakoupili, nebo orgán místní samosprávy. Firemní uživatelé mohou kontaktovat dodavatele a zkontrolovat podmínky kupní smlouvy. Neodstraňujte výrobek společně s ostatními komerčními odpady.

Vyrobeno v ČR pro LECHPOL ELECTRONICS Sp. z o.o. Sp.k., ul. Garwolińska 1, 08-400 Miętne, Polsko.

Danke für den Kauf des TEESA Gerätes. Bitte lesen Sie diese Bedienungsanleitung sorgfältig und bewahren diese auf für späteres Nachschlagen. Der Hersteller übernimmt keine Verantwortung für Schäden, die durch unsachgemäße Handhabung und Verwendung des Produktes verursacht wurden..

## SICHERHEITSANLEITUNGEN

**Um die Gefahr von Beschädigungen, Feuer, Stromschlag oder anderen Verletzungen zu vermeiden, befolgen Sie die grundlegenden Sicherheitsvorkehrungen bei der Verwendung elektrischer Geräte, einschließlich der folgenden:**

1. Lesen Sie diese Bedienungsanleitung sorgfältig durch, vor Beginn der Installation und Montage. Bewahren Sie die Bedienungsanleitung auf für späteres Nachschlagen.
2. Vor dem Anschluss des Gerätes an Netzsteckdose, stellen Sie sicher, dass die auf dem Gerät angegebene Spannung mit der Spannung der Steckdose übereinstimmt.
3. Stellen Sie das Gerät auf eine flache und stabile Oberfläche.
4. Schützen Sie das Gerät vor Schocks und vor dem Herunterfallen.
5. Reinigen Sie das Gerät gemäß den Anweisungen im Abschnitt "Reinigung und Wartung".
6. Schalten Sie das Gerät IMMER aus und trennen es von der Stromversorgung:
  - Wenn es nicht richtig funktioniert
  - Wenn ein seltenes Geräusch bei der Verwendung gibt
  - Vor dem Zerlegen
  - Vor der Reinigung
  - Bei Nichtgebrauch
7. Ziehen Sie beim Trennen des Netzkabels von der Steckdose, am Stecker und nicht am Kabel.
8. Das Gerät kann von Kindern benutzt werden, die älter als 8 Jahre alt sind und von Personen mit eingeschränkten physischen, sensorischen oder geistigen Fähigkeiten oder Mangel an Erfahrung und Wissen, wenn sie von einer Person beaufsichtigt und geleitet werden, die für ihre Sicherheit zuständig ist, in einer vorsichtigen Art und Weise und die alle Sicherheits-Vorkehrungen verstanden hat und befolgen wird. Kinder sollten nicht mit diesem Gerät spielen. Kinder sollten nicht die Reinigung und Wartung des Gerätes ohne Aufsicht durchführen.
9. Halten Sie das Gerät und sein Netzgerät fern von Hitze, Wasser, Feuchtigkeit, scharfen Kanten und andere Faktoren, die das Gerät oder das Netzkabel beschädigen könnten.
10. Zur Vermeidung von Elektroschocks, stellen Sie das Gerät nicht ins Wasser oder andere Flüssigkeiten; nicht in feuchter oder nasser Umgebung, oder mit nassen oder feuchten Händen verwenden.
11. Das Produkt nicht für andere Zwecke verwenden, als in dieser Bedienungsanleitung angegeben.
12. Verwenden Sie nur autorisiertes Zubehör.
13. Gerät nur für den Innenbereich und Haushaltsgebrauch. Verwenden Sie es nicht für gewerbliche oder industrielle Zwecke.
14. Dieses Produkt NICHT verwenden, wenn das Netzkabel, der Stecker, oder das Gerät selbst beschädigt ist.
15. Versuchen Sie nicht, das Gerät selbst zu reparieren. Nur autorisiertes und qualifiziertes Personal darf dieses Gerät reparieren. Das Gerät hat keine vom Benutzer zu wartende Teile im Inneren.

16. Stecken Sie keine Gegenstände in die Lüftungsöffnungen.
17. Die Lüftungsöffnungen nicht bedecken. Stellen Sie keine Gegenstände auf das Gerät.
18. Stellen Sie das Gerät nicht auf weiche Oberflächen wie ein Bett oder ein Sofa, da dies zum Umkippen des Geräts führen kann.

## BETRIEB

1. Stellen Sie das Gerät auf eine flache und stabile Oberfläche. Um das Gerät herum sollte ungefähr 15 cm Freiraum vorhanden sein.
2. Ziehen Sie am Deckel und entfernen den Tank vom Gerät.
3. Drehen Sie dann den Tank um, schrauben den Tankdeckel ab und füllen ihn mit Wasser.
4. Ziehen Sie den Tankdeckel nach dem Befüllen fest an und stellen den Tank auf das Gerät.
5. Schließen Sie das Gerät und an eine Steckdose an.
6. Um den Luftbefeuchter einzuschalten, berühren Sie die Taste Ein/Aus. Das Gerät arbeitet im Modus mit mittlerem Wirkungsgrad.
7. Um zwischen den Nebelwirkungsgradmodi zu wechseln: niedrig L, mittel M und hoch H, drücken Sie wiederholt die Taste Nebelwirkungsgrad-Regulierung. Der ausgewählte Modus wird durch eine blaue LED auf dem Buchstaben angezeigt, der dem entsprechenden Modus entspricht.
8. Das Gerät hat die Funktion, die Zeit einzustellen, nach der es sich automatisch ausschaltet. Drücken Sie zum Einschalten die Taste Timer. Um die Ausschaltzeit zu ändern, drücken Sie die Taste, bis die gewünschte Option ausgewählt ist. Dies wird durch eine leuchtende LED über dem ausgewählten Modus (4H, 8H, 12H) angezeigt. Durch erneutes Drücken wird der Hochleistungsmodus bei eingeschalteter LED aktiviert.

### Hinweis:

Wenn der Wasserstand im Tank zu niedrig ist, schaltet sich das Gerät automatisch aus und die rote LED "Refill" [Nachfüllen] über der Taste Ein/Aus leuchtet auf.

## REINIGUNG UND WARTUNG

1. Vergewissern Sie sich vor dem Reinigen des Geräts, dass das Gerät vom Stromnetz getrennt ist.
2. Lassen Sie nach dem Entfernen des Tanks das Wasser aus dem Tank und der Basis ab.
3. Reinigen Sie das Gehäuse und die Basis mit einem trockenen Tuch.

**Hinweis:** Tauchen Sie die Basis und den Tank nicht in Wasser. Lassen Sie kein Wasser in die Trockenluftauslassöffnung des Geräts eindringen

4. Abhängig von der Härte des verwendeten Wassers kann sich Kalk im Gerät ansammeln. Es wird empfohlen, das Gerät mindestens einmal pro Woche zu entkalken.
5. Reinigen Sie die Ultraschallscheibe mit der im Set mitgelieferten Bürste.

## SPECIFIKACE

### ALLGEMEINE MERKMALE

Leiser Betrieb  
Automatische Abschaltung bei leerem Tank  
Regulierbare Vernebelung  
Nachtlicht in 7 Farben

### TECHNISCHE DATEN

Tankinhalt: 2,5 l  
Wirkungsgrad: 250 ml/h  
Geräuschpegel: ≤30 dB  
Kabellänge: 150 cm  
Stromversorgung: 220-240 V~, 50-60 Hz

### PHYSIKALISCHE PARAMETER

Abmessungen: 196 x 196 x 230 mm  
Gewicht: 1100 g

### IM SET

Reinigungsbürste, Bedienungsanleitung



Deutsch  
Korrekte Entsorgung dieses Produkts  
(Elektromüll)



(Anzuwenden in den Ländern der Europäischen Union und anderen europäischen Ländern mit einem separaten Sammelsystem)  
Die Kennzeichnung auf dem Produkt bzw. auf der dazugehörigen Literatur gibt an, dass es nach seiner Lebensdauer nicht zusammen mit dem normalen Haushaltsmüll entsorgt werden darf. Entsorgen Sie dieses Gerät bitte getrennt von anderen Abfällen, um der Umwelt bzw. der menschlichen Gesundheit nicht durch unkontrollierte Müllbeseitigung zu schaden. Recyceln Sie das Gerät, um die nachhaltige Wiederverwertung von stofflichen Ressourcen zu fördern. Private Nutzer sollten den Händler, bei dem das Produkt gekauft wurde, oder die zuständigen Behörden kontaktieren, um in Erfahrung zu bringen, wie sie das Gerät auf umweltfreundliche Weise recyceln können. Gewerbliche Nutzer sollten sich an Ihren Lieferanten wenden und die Bedingungen des Kaufvertrags konsultieren. Dieses Produkt darf nicht zusammen mit anderem Gewerbemüll entsorgt werden.

Hergestellt in China für LECHPOL ELECTRONICS Sp. z o.o. Sp.k., ul. Garwolińska 1, 08-400 Miętne.

Thank you for purchasing TEESA appliance. Read this instruction manual and keep it for future reference. Producer does not take responsibility for damages caused by inappropriate handling and use of the product.

## SAFETY INSTRUCTIONS

**In order to reduce the risk of injuries or damages, follow basic safety precautions applied when using any electrical device, including the following:**

1. Read the entire instruction manual before you start installation and assembly and keep it for future reference. Keep the manual for future reference.
2. Before connecting the device to power supply socket, make sure the voltage indicated on the device corresponds to the voltage in the power supply socket.
3. Place the device on a flat and stable surface.
4. Protect this device from shock and being dropped.
5. Clean this device in accordance to instructions listed in Cleaning and Maintenance section.
6. ALWAYS turn off the device and disconnect it from the mains supply:
  - if it's not operating correctly
  - if there's an uncommon voice when using
  - before disassembling the device
  - before cleaning
  - when not in use
7. When you disconnect the power cord of the device, grasp and pull the plug, not the cord/cable.
8. This appliance may be used by children who are above 8 years old and by persons with reduced physical, sensory or mental capabilities, or lack of experience and knowledge, if they are supervised and guided by a person who is responsible for their safety in a cautious manner for all the safety precautions being understood and followed. Children should be supervised to ensure that they do not play with the appliance. Children should not perform cleaning and servicing of the device unsupervised.
9. Keep the device and its cord/cable away from heat, water, moisture, sharp edges and any other factor which may damage the appliance or its cord.
10. Do not place the appliance in water or any liquid; nor handle/use it with wet or moist hands.
11. Do not use the product for purposes different from displayed in this operating manual.
12. Do not use unauthorized accessories.
13. Appliance for household use only. Do not use it for commercial or industrial purposes. Device for indoor use only.
14. DO NOT use this device if the cord or the plug is damaged, or the appliance is broken.
15. Do not attempt to repair this device yourself. Only authorized and qualified personnel may repair this device. The device has no user serviceable parts inside.
16. Do not place any objects in ventilation slots.
17. Do not cover the air inlet / outlet openings! Do not place any objects on the top of the device.
18. Do not place the device on soft surfaces such as a bed or sofa, as this could cause the device to tip over.

## OPERATION

1. Place the device on a flat and stable surface. There should be approximately 15 cm of free space around the device.
2. Pull the lid and remove it from the device.
3. Then turn it upside down, unscrew the tank lid and fill it with water.
4. After filling, tighten the tank lid tightly and place the tank on the machine.
5. Then connect the device to a wall outlet.
6. To turn on humidifier, touch power button - the device will work in medium efficiency mode.
7. To switch between mist efficiency modes: low L, medium M and high H, keep pressing mist efficiency regulation button. The selected mode will be indicated by a blue LED on the letter corresponding to the corresponding mode.
8. The device has the function of setting the time after which it will turn off automatically. To turn it on, press timer button. To change the switch-off time, press the button until the desired option is selected, which will be indicated by a lit LED above the selected mode (4H, 8H, 12H). Another press will turn on the high efficiency mode with the LED on.

### Note:

If the water level in the tank is too low, the device will turn off automatically and the red "Refill" LED above the power button will light.

## CLEANING

1. Before cleaning the device, make sure that the device is unplugged from power mains.
2. After removing the tank, drain the water from it and the base.
3. The housing and the Clean the housing and the base with dry cloth.

### Note:

Do not submerge base and tank in water. Do not allow water to enter inside the dry air exhaust port of the unit.

4. Depending on the hardness of the water used, limescale may build up in the appliance. It is recommended to descale the appliance at least once a week.
5. Clean the ultrasonic disc with brush attached in set.

## SPECIFICATION

**BASIC FEATURES**

Quiet operation  
Automatic off after tank is empty  
Mist efficiency regulation  
7 night LEDs colours

**TECHNICAL DATA**

Tank capacity: 2,5 l  
Efficiency: 250 ml/h  
Noise level: ≤30dB  
Cable length: 150 cm  
Power supply: 220-240V~, 50-60Hz

**PHYSICAL PARAMETERS**

Dimensions: 196 x 196 x 230 mm  
Weight: 1100 g

**IN SET**

Cleaning brush, users manual



**English**  
**Correct Disposal of This Product**  
**(Waste Electrical & Electronic Equipment)**

(Applicable in the European Union and other European countries with separate collection systems) This marking shown on the product or its literature, indicates that it should not be disposed with other household wastes at the end of its working life. To prevent possible harm to the environment or human health from uncontrolled waste disposal, please separate this from other types of wastes and recycle it responsibly to promote the sustainable reuse of material resources. Household users should contact either the retailer where they purchased this product, or their local government office, for details of where and how they can take this item for environmentally safe recycling. Business users should contact their supplier and check the terms and conditions of the purchase contract. This product should not be mixed with other commercial wastes for disposal.



Made in China for LECHPOL ELECTRONICS Sp. z o.o. Sp.k., ul. Garwolińska 1, 08-400 Miętne.

Merci d'avoir acheter l'appareil TEESA. Avant l'utilisation de l'appareil, lire attentivement le mode d'emploi et le garder pour une consultation ultérieure. Le fabricant n'est pas responsable d'une utilisation inappropriée du produit.

## SÉCURITÉ

**Pour éviter les dommages et les blessures, respecter les consignes de sécurité essentielles appliquées pour l'utilisation des appareils électriques, y compris celles détaillées ci-après:**

1. Avant l'utilisation, lire attentivement le mode d'emploi, même si un appareil similaire a déjà été utilisé. Garder le mode d'emploi pour le consulter ultérieurement.
2. Avant de brancher l'appareil, vérifier la conformité de la tension de courant dans la prise secteur avec la tension de l'appareil.
3. Placer l'appareil sur une surface stable et plane.
4. Protéger l'appareil contre les chutes et les chocs.
5. Nettoyer l'appareil conformément aux consignes indiquées dans la rubrique « Nettoyage et Entreposage ».
6. Toujours éteindre l'appareil et le débrancher de l'alimentation électrique :
  - si l'appareil ne fonctionne pas correctement,
  - si le bruit produit par l'appareil n'est pas typique pour son fonctionnement ou témoigne d'une anomalie,
  - avant le démontage,
  - avant le nettoyage,
  - si l'appareil n'est pas utilisé.
7. Pour débrancher l'appareil de l'alimentation, saisir et tirer par la fiche. Ne jamais tirer par le câble.
8. Cet appareil peut être utilisé par des enfants âgés d'au moins 8 ans et par des personnes ayant des capacités physiques, sensorielles ou mentales réduites ainsi que par des personnes ne possédant pas d'expérience ni de connaissances, si ces personnes sont surveillées ou si des instructions concernant l'utilisation de l'appareil en toute sécurité leur ont été fournies, de manière à ce que tous les risques encourus soient compris. Informer les enfants que cet appareil n'est pas un jouet. Le nettoyage et la maintenance de l'appareil ne doivent pas être réalisés par des enfants sans surveillance.
9. Garder l'appareil et le câble d'alimentation loin des sources de chaleur, d'eau, d'humidité, de bords tranchants et d'autres facteurs qui pourraient endommager l'appareil.
10. Ne pas plonger l'appareil dans l'eau, ni l'utiliser avec les mains mouillées.
11. Ne pas utiliser l'appareil à d'autres fins que celles décrites dans le présent mode d'emploi.
12. Ne pas utiliser d'accessoires ni de pièces qui ne sont pas d'origine.
13. L'appareil est destiné à une utilisation domestique. Ne pas l'utiliser sur des sites commerciaux ou industriels. L'appareil est exclusivement destiné à une utilisation en intérieur.
14. Il est interdit d'utiliser l'appareil, si le chargeur est endommagé ou l'équipement ne fonctionne pas correctement.
15. Il est interdit de réparer l'appareil par vous-même. Seules les personnes autorisées et dûment qualifiées peuvent réparer l'appareil. L'appareil ne possède pas de pièces qui peuvent être réparées par l'utilisateur lui-même.
16. Ne placer aucun objet dans les orifices d'entrée/de sortie d'air.
17. Ne pas couvrir les orifices d'entrée/de sortie d'air ! Ne placer aucun objet sur l'appareil.



18. Ne pas placer l'appareil sur des surfaces qui ne sont pas solides, comme les lits ou les sofas, car ainsi l'appareil peut basculer et tomber.

## UTILISATION

1. Placer l'appareil sur une surface stable et plane. Laisser un espace d'environ 15 cm autour de l'appareil.
2. Saisir le réservoir et l'enlever de l'appareil.
3. Le retourner ensuite le bas vers le haut, dévisser le couvercle du réservoir et verser l'eau.
4. Une fois le réservoir rempli, bien fermer le couvercle du réservoir et placer le réservoir sur l'appareil.
5. Ensuite, brancher l'appareil à la prise secteur.
6. Pour allumer l'humidificateur, toucher la touche d'alimentation - l'appareil fonctionne en mode de moyenne efficacité.
7. Pour changer les modes d'efficacité de la vapeur, entre faible L, moyenne M, haute H, appuyer sur la touche de réglage de l'efficacité de la vapeur. Le mode sélectionné est indiqué par la diode LED bleue allumée, à côté de la lettre qui correspond au mode donné.
8. L'appareil dispose de la fonction minuterie, qui permet de régler l'heure de l'arrêt automatique de l'appareil. Pour l'activer, appuyer sur la touche de l'interrupteur horaire. Pour modifier l'horaire de l'arrêt de l'appareil, appuyer sur la touche jusqu'à ce que l'option souhaitée soit choisie. Elle sera signalée par la diode LED allumée au-dessus du mode sélectionné (4H, 8H, 12H).

**Attention:** Si le niveau d'eau dans le réservoir est trop bas, l'appareil s'éteint automatiquement et la diode rouge « Refill » au-dessus de la touche d'alimentation s'allume.

## ENTRETIEN ET NETTOYAGE

1. Avant de procéder au nettoyage de l'appareil, le débrancher de l'alimentation.
2. Après avoir retiré le réservoir, déverser l'eau s'y trouvant et l'eau du support.
3. Nettoyer le boîtier et le support avec un chiffon humide.

**Attention:** Ne pas plonger le support et le réservoir dans l'eau. Éviter la pénétration de l'eau dans la sortie d'air sec.

3. Selon la dureté de l'eau utilisée, des dépôts de tartre peuvent se former dans l'appareil. Il est conseillé d'éliminer les dépôts de tartre au moins une fois par semaine.
4. Nettoyer la membrane ultrason à l'aide de la brosse fournie.

## DONNÉES TECHNIQUES

### CARACTÉRISTIQUES PRINCIPALES

Fonctionnement silencieux  
Arrêt automatique une fois le réservoir vide  
Réglage de l'efficacité de la vapeur  
7 couleurs d'éclairage nocturne

### CARACTÉRISTIQUES TECHNIQUES

Capacité du réservoir: 2,5 l  
Efficacité: 250 ml/h  
Niveau sonore: ≤30dB  
Longueur du câble: 150 cm  
Alimentation: 220-240V~, 50-60Hz

### PARAMÈTRES PHYSIQUES

Dimensions: 196 x 196 x 230 mm  
Poids: 1100 g

### FOURNIS

Brosse de nettoyage, mode d'emploi



**France**  
Élimination appropriée du produit  
(déchets d'équipements électriques et électroniques)



Les marquages apposés sur le produit ou dans les textes y correspondants indiquent que l'appareil, une fois le délai d'usage passé, doit être éliminé avec les autres déchets ménagers. Pour éviter les effets néfastes sur l'environnement et la santé humaine, suite à une élimination de déchets non contrôlée, veuillez séparer le produit des autres déchets et recycler de manière responsable, pour promouvoir la réutilisation des matériaux comme une pratique durable. Pour de plus amples informations concernant le lieu et le recyclage en toute sécurité du produit, les utilisateurs dans les ménages doivent contacter le distributeur chez qui ils ont acheté le produit ou une autorité locale compétente dans le domaine. Les utilisateurs dans les entreprises doivent contacter leur fournisseur et vérifier les conditions du contrat d'achat. Ne pas éliminer le produit avec d'autres déchets commerciaux.

Σας ευχαριστούμε για την αγορά της συσκευής TEESA. Διαβάστε προσεκτικά αυτές τις οδηγίες χρήσης πριν τη χρήση και φυλάξτε τις για μελλοντική χρήση. Ο παραγωγός δεν αναλαμβάνει την ευθύνη για ζημιές που προκλήθηκαν από ακατάλληλο χειρισμό και χρήση του προϊόντος.

## ΟΔΗΓΙΕΣ ΑΣΦΑΛΕΙΑΣ

**Για να μειώσετε τον κίνδυνο τραυματισμού, ακολουθήστε τις βασικές προφυλάξεις ασφαλείας που εφαρμόζονται κατά τη χρήση οποιασδήποτε ηλεκτρικής συσκευής, συμπεριλαμβανομένων των παρακάτω:**

1. Διαβάστε ολόκληρο το εγχειρίδιο οδηγιών πριν ξεκινήσετε την εγκατάσταση και τη συναρμολόγηση και φυλάξτε το για μελλοντική αναφορά. Φυλάξτε το εγχειρίδιο για μελλοντική αναφορά.
2. Πριν συνδέσετε τη συσκευή στην πρίζα, βεβαιωθείτε ότι η τάση που αναφέρεται στη συσκευή αντιστοιχεί στην τάση στην πρίζα.
3. Τοποθετήστε τη συσκευή σε επίπεδη και σταθερή επιφάνεια.
4. Προστατέψτε τη συσκευή από χτυπήματα και πτώση.
5. Καθαρίστε αυτήν τη συσκευή σύμφωνα με τις οδηγίες που αναφέρονται στην ενότητα Καθαρισμός και συντήρηση.
6. ΚΛΕΙΝΕΤΕ ΠΑΝΤΑ τη συσκευή και αποσυνδέστε την από τη πρίζα:
  - εάν δεν λειτουργεί σωστά
  - εάν ακούγεται ασυνήθιστος ήχος κατά τη χρήση
  - πριν από την αποσυναρμολόγηση της συσκευής
  - πριν τον καθαρισμό
  - όταν δεν χρησιμοποιείται
7. Όταν αποσυνδέετε το καλώδιο τροφοδοσίας της συσκευής, πιάστε και τραβήξτε το φικ και όχι το καλώδιο.
8. Αυτή η συσκευή μπορεί να χρησιμοποιηθεί από παιδιά άνω των 8 ετών και από άτομα με μειωμένες σωματικές, αισθητηριακές ή διανοητικές ικανότητες ή έλλειψη εμπειρίας και γνώσης, εάν εποπτεύονται και καθοδηγούνται από άτομο που είναι υπεύθυνο για την ασφάλειά του ένας προσεκτικός τρόπος για να κατανοούνται και να τηρούνται όλες οι προφυλάξεις ασφαλείας. Τα παιδιά πρέπει να επιβλέπονται για να διασφαλιστεί ότι δεν παίζουν με τη συσκευή. Τα παιδιά δεν πρέπει να εκτελούν καθαρισμό και συντήρηση της συσκευής χωρίς επίβλεψη.
9. Κρατήστε τη συσκευή και το καλώδιο μακριά από θερμότητα, νερό, υγρασία, αιχμηρές άκρες και οποιονδήποτε άλλο παράγοντα που μπορεί να προκαλέσει ζημιά στη συσκευή ή το καλώδιο.
10. Μην τοποθετείτε τη συσκευή σε νερό ή υγρό. ούτε χειριστείτε / χρησιμοποιήστε το με υγρά ή βρεγμένα χέρια.
11. Μη χρησιμοποιείτε το προϊόν για διαφορετικούς σκοπούς από αυτούς που εμφανίζονται σε αυτό το εγχειρίδιο λειτουργίας.
12. Μη χρησιμοποιείτε μη εξουσιοδοτημένα αξεσουάρ.
13. Συσκευή μόνο για οικιακή χρήση. Μην το χρησιμοποιείτε για εμπορικούς ή βιομηχανικούς σκοπούς. Συσκευή μόνο για εσωτερική χρήση.
14. ΜΗΝ χρησιμοποιείτε αυτήν τη συσκευή εάν το καλώδιο ή το βύσμα είναι κατεστραμμένο ή η συσκευή έχει σπάσει.
15. Μην επιχειρήσετε να επιδιορθώσετε μόνοι σας αυτήν τη συσκευή. Μόνο

εξουσιοδοτημένο και εξειδικευμένο προσωπικό μπορεί να επισκευάσει αυτήν τη συσκευή. Η συσκευή δεν διαθέτει εξαρτήματα που να επισκευάζονται από τον χρήστη.

16. Μην τοποθετείτε αντικείμενα στις υποδοχές εξαερισμού.
17. Μην καλύπτετε τα ανοίγματα εισόδου / εξόδου αέρα! Μην τοποθετείτε αντικείμενα στο επάνω μέρος της συσκευής.
18. Μην τοποθετείτε τη συσκευή σε μαλακές επιφάνειες όπως κρεβάτι ή καναπέ, καθώς αυτό μπορεί να προκαλέσει ανατροπή της συσκευής.

## ΛΕΙΤΟΥΡΓΙΑ

1. Τοποθετήστε τη συσκευή σε επίπεδη και σταθερή επιφάνεια. Θα πρέπει να υπάρχει περίπου 15 cm ελεύθερου χώρου γύρω από τη συσκευή.
2. Τραβήξτε το καπάκι και αφαιρέστε το από τη συσκευή.
3. Στη συνέχεια, γυρίστε το ανάποδα, ξεβιδώστε το καπάκι της δεξαμενής και γεμίστε το με νερό.
4. Μετά την πλήρωση, σφίξτε καλά το καπάκι της δεξαμενής και τοποθετήστε τη δεξαμενή στο μηχάνημα.
5. Στη συνέχεια, συνδέστε τη συσκευή σε πρίζα.
6. Για να ενεργοποιήσετε τον υγραντήρα, αγγίξτε το κουμπί λειτουργίας - η συσκευή θα λειτουργεί σε λειτουργία μέσης απόδοσης.
7. Για εναλλαγή μεταξύ τρόπων απόδοσης ύγρανσης: χαμηλού L, μεσαίου M και υψηλού H, συνεχίστε να πατάτε το κουμπί ρύθμισης απόδοσης ύγρανσης. Η επιλεγμένη λειτουργία θα υποδεικνύεται με μπλε LED στο γράμμα που αντιστοιχεί στην αντίστοιχη λειτουργία.
8. Η συσκευή έχει τη λειτουργία να ρυθμίζει την ώρα μετά την οποία θα απενεργοποιείται αυτόματα. Για να το ενεργοποιήσετε, πατήστε το κουμπί χρονοδιακόπτη. Για να αλλάξετε το χρόνο απενεργοποίησης, πατήστε το κουμπί μέχρι να ενεργοποιηθεί η επιθυμητή επιλογή, η οποία θα υποδεικνύεται από ένα αναμμένο LED πάνω από την επιλεγμένη λειτουργία (4H, 8H, 12H). Ένα άλλο πάτημα θα ενεργοποιήσει τη λειτουργία υψηλής απόδοσης με αναμμένο το LED.

**Σημείωση:** Εάν η στάθμη του νερού στη δεξαμενή είναι πολύ χαμηλή, η συσκευή θα σβήσει αυτόματα και θα ανάψει η κόκκινη λυχνία "Refill" πάνω από το κουμπί λειτουργίας.

## ΚΑΘΑΡΙΣΜΟΣ ΚΑΙ ΣΥΝΤΗΡΗΣΗ.

1. Πριν καθαρίσετε τη συσκευή, βεβαιωθείτε ότι η συσκευή είναι αποσυνδεδεμένη από το δίκτυο.
2. Αφού αφαιρέσετε τη δεξαμενή, αποστραγγίστε το νερό από αυτήν και τη βάση.
3. Καθαρίστε το περίβλημα και τη βάση με στεγνό πανί.

**Σημείωση:** Μην βυθίζετε τη βάση και τη δεξαμενή σε νερό. Μην αφήνετε νερό να εισέλθει μέσα στη θύρα εξάτμισης ξηρού αέρα της μονάδας.

4. Ανάλογα με τη σκληρότητα του χρησιμοποιούμενου νερού, ενδέχεται να συσσωρευτούν άλατα στη συσκευή. Συνιστάται η καθαρισμός της συσκευής τουλάχιστον μία φορά την εβδομάδα.
5. Καθαρίστε τον δίσκο υπερήχων με πινέλο που συμπεριλαμβάνεται στο σετ.

## ΠΡΟΔΙΑΓΡΑΦΕΣ

**ΒΑΣΙΚΑ ΧΑΡΑΚΤΗΡΙΣΤΙΚΑ**

Αθόρυβη λειτουργία  
Αυτόματη απενεργοποίηση όταν το δοχείο είναι άδειο  
Ρύθμιση της παραγωγής ατμού  
Νυχτερινό φως σε 7 χρώματα

**ΤΕΧΝΙΚΑ ΔΕΔΟΜΕΝΑ**

Χωρητικότητα δεξαμενής: 2,5 l  
Απόδοση: 250 ml / h  
Επίπεδο θορύβου: ≤30dB  
Μήκος καλωδίου: 150 cm  
Τροφοδοσία: 220-240V ~, 50-60Hz

**ΦΥΣΙΚΕΣ ΠΑΡΑΜΕΤΡΟΙ**

Διαστάσεις: 196 x 196 x 230 mm  
Βάρος: 1,1 κιλά

**ΣΕ ΣΕΤ**

Βούρτσα καθαρισμού, εγχειρίδιο χρήστη

 **Ελληνικά**  
**Σωστή απόρριψη αυτού του προϊόντος**  
**(Απορρίμματα Ηλεκτρικού & Ηλεκτρονικού Εξοπλισμού)**

(Ισχύει στην Ευρωπαϊκή Ένωση και σε άλλες ευρωπαϊκές χώρες με συστήματα χωριστής συλλογής) Αυτή η σήμανση που αναγράφεται στο προϊόν ή στη βιβλιογραφία του, υποδηλώνει ότι δεν θα πρέπει να διατίθεται μαζί με άλλα οικιακά απόβλητα στο τέλος της ζωής του. Για να αποφευχθεί πιθανή βλάβη στο περιβάλλον ή την ανθρώπινη υγεία από την ανεξέλεγκτη απόρριψη των αποβλήτων, διαχωρίστε τα από άλλα είδη αποβλήτων και ανακυκλώστε με υπευθυνότητα για την προώθηση της βιώσιμης επαναχρησιμοποίησης των υλικών πόρων. Οι οικιακοί χρήστες θα πρέπει να επικοινωνήσουν είτε με τον έμπορο λιανικής πώλησης από τον οποίο αγόρασαν αυτό το προϊόν είτε με το γραφείο της τοπικής κυβέρνησης για λεπτομέρειες σχετικά με το πού και πώς μπορούν να πάρουν αυτό το στοιχείο για περιβαλλοντικά ασφαλή ανακύκλωση. Οι επιχειρηματικοί χρήστες πρέπει να επικοινωνούν με τον προμηθευτή τους και να ελέγχουν τους όρους και τις προϋποθέσεις της σύμβασης αγοράς. Το προϊόν αυτό δεν πρέπει να αναμειχθεί με άλλα εμπορικά απόβλητα για απόρριψη.



Κατασκευάστηκε στην Κίνα για την LECHPOL ELECTRONICS Sp. z o.o. Sp.k., ul. Garwolińska 1, 08-400 Miętne.

Κοινωνική, που TEESA készülék vásárolt. A használat előtt alaposan tanulmányozza át a kezelési útmutatót és tartsa meg a későbbi esetleges felhasználáshoz. A gyártó nem vállal felelősséget a nem rendeltetésszerű használatért.

## BIZTONSÁGI KÉRDÉSEK

**A készülék meghibásodása és sérülések elkerülése érdekében mindig tartsa be az alapvető biztonsági előírásokat az elektromos készülékek használatakor, kifejezetten az alább leírtak tekintetében:**

1. A használat előtt alaposan tanulmányozza át ezen kezelési útmutatót, még akkor is, ha korábban már használt ehhez hasonló készüléket. Az útmutatót tartsa elérhető helyen a későbbi felhasználáshoz.
2. A készülék csatlakoztatása előtt ellenőrizze a feszültséget, hogy az megegyezik e a készülékkel és a hálózati csatlakozóval.
3. A készüléket stabil, egyenes felületre kell helyezni.
4. A készüléket óvja a leeséstől és rázkódástól.
5. A készüléket tisztítsa a „Tisztítás és Tárolás” fejezetben leírt tisztítási és tárolási tanácsoknak megfelelően.
6. Mindig ki kell kapcsolni a készüléket és kihúzni az áramforrásból:
  - ha a készülék nem működik megfelelően,
  - ha a készülékből jövő zajok nem normálisak, vagy meghibásodásról árulkodnak
  - szétszerelés előtt,
  - tisztítás előtt,
  - ha már nem használja.
7. A készülék hálózatról való lecsatlakoztatásához, a csatlakozót fogja meg és húzza, soha ne a kábelt/madzagot.
8. Az alábbi készülék legalább 8 évnél idősebb gyermekek által kezelhető és fizikailag, szellemileg, érzékileg sérült személyek által, továbbá olyan személyek által, kik nem rendelkeznek tapasztalattal, vagy a készülék ismeretével, amennyiben felügyelet biztosított, vagy oktatás történt a készülék biztonságos használatát illetően és az ezzel kapcsolatos veszélyhelyzetek megértésére nem kerültek. Ki kell oktatni a gyermekeket, hogy a készülék nem játékszer. Gyermekek nem végezhetik a készülék tisztítását, vagy karbantartását felügyelet nélkül.
9. A készüléket és a tápkábelt tartsa távol hőforrástól, víztől, párától, éles sarkoktól és egyéb olyan hatásoktól, melyek a készülék, vagy annak tápkábelének meghibásodását, sérülését okozhatják.
10. Ne merítse a készüléket folyadékba és ne érintse nedves kézzel.
11. Ne használja a készüléket egyéb célra, mint ezen használati útmutatóban szerepel.
12. Ne használjon nem eredeti alkatrészeket.
13. A készülék kizárólag otthoni használatra. Ne használja a készüléket közüzemekben, gyárakban. A készüléket kizárólag csak belső térben használja.
14. Tilos a készüléket használni, ha a tápkábel sérült, vagy az eszköz nem működik megfelelően.
15. Tilos a készülék saját kezű javítása. Kizárólag felhatalmazott és szakképzett személyek javíthatják a készüléket. A készülék nem tartalmaz olyan alkatrészt, mely saját kezűleg javítható lenne.
16. Ne helyezzen semmilyen tárgyat a levegő be/kimeneti nyílásokba.

- Ne takarja le a levegő be/kimeneti nyílásokat! Ne helyezzen semmilyen tárgyat a készülékre.
- Ne helyezze a készüléket puha felületre, mint például ágy, vagy kanapé, ugyanis ez a készülék felborulásához vezethet.

## KEZELÉS

- A készüléket stabil, egyenes felületre kell helyezni. Hagyjon legalább 15 cm szabad távolságot a készülék körül.
- Emelje fel a tartályt és vegye le a készülékről.
- Ezután fordítsa el fejjel lefelé, tekerje le a fedelet és tölts meg vízzel.
- A feltöltést követően szorosán tekerje vissza a tartály fedelet, majd helyezze vissza a készülékre.
- Ezután csatlakoztassa a készüléket a hálózati csatlakozóba.
- A párosító bekapcsolásához nyomja meg a tápellátás gombot - a készülék közepes teljesítmény fokozaton fog dolgozni.
- A pára teljesítmény fokozatok között váltáshoz: alacsony L, közepes M és magas H meg kell nyomni a pára teljesítmény szabályzó gombot. A kiválasztott fokozat a kék LED diódával kerül kijelzésre az adott teljesítmény fokozatnak megfelelő betűvel.
- A készülék olyan időzítő funkcióval rendelkezik, melyet követően a készülék automatikusan kikapcsol. A bekapcsolásához meg kell nyomni az időzítő kikapcsoló gombot. A kikapcsolási idő megváltoztatásához addig kell nyomni a gombot, míg meg nem jelenik a LED diódán a kiválasztott funkció (4H, 8H, 12H).

**Figyelem:** Amennyiben a víztartályban a vízszint túl alacsony lesz, a készülék automatikusan kikapcsol és a tápellátás gomb felett kigyullad a piros dióda „Refill”

## KARBANTARTÁS ÉS TISZTÍTÁS

- A tisztítás előtt csatlakoztassa le a készüléket a tápellátásról.
- A tartályból a levételét követően öntse ki belőle a vizet és a talpazatból is.
- A borítást és talpazatot nedves törlőkendővel tisztítsa.

**Figyelem:** Ne merítse vízbe a talpazatot és a tartályt. Ne engedje, hogy víz kerüljön a száraz levegő kimeneti nyílásba.

- A használt víz keménységétől függően, a készülékben vízkő lerakódás képződhet. Ajánlott a készüléket hetente megtisztítani a vízkő lerakódásoktól.
- Az ultrahang membránt tisztítsa a csomagban kapott kefével.

## TERMÉKLEÍRÁS

### FŐBB ELŐNYÖK

Halk működés  
Automatikus kikapcsolás üres tartálynál  
Páramennyiség szabályzása  
7 színű éjszakai megvilágítás

### MŰSZAKI ADATOK

Víztartály úrtartalom: 2,5 l  
Teljesítmény: 250 ml/h  
Zajsztint: ≤30dB  
Tápkábel hossza: 150 cm  
Tápellátás: 220-240V~, 50-60Hz

### FIZIKAI PARAMÉTEREK

Méreték: 196 x 196 x 230 mm  
Súly: 1100 g

### A KÉSZLETBEN

Tisztítókefe, kezelési útmutató



**Magyar**  
Megfelelő hulladék kezelés  
(használt elektromos és elektronikus eszközök)



A terméken vagy a kapcsolódó szövegekben található jelölés azt jelzi, hogy élettartama végén nem szabad más háztartási hulladékkal együtt megsemmisíteni. Az ellenőrizetlen hulladékkezelés következtében a környezet és az emberi egészség károsodásának elkerülése érdekében kérjük, különítse el a terméket más hulladékfajtáktól, a felelősségteljes újrahasznosítás, az anyagi erőforrások újra felhasználásának, mint állandó gyakorlatnak az elősegítése érdekében. A háztartási felhasználók a termék környezetre nem káros újra hasznosításának érdekében vegyék fel a kapcsolatot a kiskereskedői hálózattal, ahol vették a terméket, vagy a helyi hatóságokkal, hogy információt szerezzenek, hogy hol és milyen módon semmisíthetik meg a terméket. Az üzleti felhasználóknak kapcsolatba kell lépniük beszállítójukkal, és ellenőrizniük kell a vételi szerződés feltételeit. A terméket nem szabad más kommunális hulladékkal együtt megsemmisíteni.

Gyártotta CHRL a LECHPOL ELECTRONICS Sp. z o.o. számára Sp.k., Garwolińska utca 1, 08-400 Miętne.

Bedankt voor het aanschaffen van het TEESA-apparaat. Lees voor gebruik de gebruikshandleiding zorgvuldig door en bewaar deze voor later gebruik. De fabrikant is niet verantwoordelijk voor oneigenlijk gebruik en bediening van dit apparaat.

## VEILIGHEIDSKWESTIES

**Om schade of letsel te voorkomen, moeten elementaire veiligheidsmaatregelen worden gevolgd voor het omgaan met elektrische apparatuur, inclusief de hieronder vermelde maatregelen:**

1. Lees voor gebruik de gebruiksaanwijzing zorgvuldig door, ook als u eerder soortgelijke apparatuur heeft gebruikt. Bewaar deze handleiding voor toekomstig gebruik.
2. Controleer voordat u het apparaat aansluit of de spanning van het stopcontact en het apparaat compatibel zijn.
3. Plaats het apparaat op een vlakke, stabiele ondergrond.
4. Bescherm het apparaat tegen vallen en schokken.
5. Reinig het apparaat volgens de instructies in het hoofdstuk "Reiniging en opslag".
6. Schakel het apparaat altijd uit en koppel het los van het lichtnet:
  - als het apparaat niet goed werkt,
  - als de geluiden van de werking van het apparaat niet standaard zijn of een anomalie aangeven,
  - voor demontage,
  - voor het reinigen,
  - als het niet gebruikt wordt.
7. Als u het apparaat loskoppelt van het lichtnet, houd dan de stekker vast en trek eraan, nooit aan het snoer / kabel trekken.
8. Dit apparaat mag worden gebruikt door kinderen van minstens 8 jaar oud en door mensen met verminderde lichamelijke, zintuiglijke of mentale vermogens, evenals door personen die geen ervaring hebben en niet vertrouwd zijn met het apparaat, mits toezicht wordt gehouden of instructies over het gebruik ervan worden gegeven, zodat de gevaren worden begrepen en de apparatuur op een veilige manier door de betrokkene kan worden gebruikt. Kinderen moeten worden geïnstrueerd om het apparaat niet als speelgoed te behandelen. Reiniging en onderhoud van het apparaat mag onder toezicht door kinderen worden uitgevoerd.
9. Houd het apparaat en het netsnoer uit de buurt van hitte, water, vocht, scherpe randen en andere factoren die het apparaat of de kabel kunnen.
10. Dompel het apparaat niet onder in water en gebruik het niet met natte handen.
11. Gebruik het apparaat niet voor een ander doel dan beschreven in deze handleiding.
12. Alleen originele accessoires en onderdelen gebruiken.
13. Het apparaat is alleen bedoeld voor thuisgebruik. Niet gebruiken in commerciële of industriële omgevingen. Het apparaat is alleen bedoeld voor gebruik binnenshuis.
14. Het is verboden om het apparaat te gebruiken als het netsnoer beschadigd is of als het apparaat niet goed werkt.
15. Het is verboden om het apparaat zelf te repareren. Alleen geautoriseerde en gekwalificeerde personen mogen het apparaat repareren. Het apparaat bevat geen onderdelen die door de gebruiker kunnen worden gerepareerd.
16. Plaats geen voorwerpen op de luchtinlaat - / uitlaatopeningen.
17. Dek de luchtinlaat - / uitlaatopeningen niet af! Plaats geen voorwerpen op het apparaat.
18. Plaats het apparaat niet op zachte oppervlakken zoals een bed of bank, aangezien het apparaat hierdoor kan kantelen.

## BEDIENING

1. Plaats het apparaat op een vlakke, stabiele ondergrond. Er moet ongeveer 15 cm vrije ruimte rond het apparaat zijn.
2. Pak het reservoir vast en verwijder deze uit het apparaat.
3. Draai het vervolgens ondersteboven, schroef het deksel van het reservoir los en vul het met water.
4. Schroef na het vullen het reservoirdeksel stevig vast en plaats het reservoir op het apparaat.
5. Sluit vervolgens de AC-adapter aan op het apparaat en op een stopcontact.
6. Om de luchtbevochtiger in te schakelen, drukt u op de aan / uit-knop - het apparaat werkt in de modus voor laag rendement.
7. Om te wisselen tussen de stoomcapaciteitsmodi: Laag L, Medium M en Hoog H, drukt u op de instelknop voor de stoomcapaciteit. De geselecteerde modus wordt aangegeven door een blauwe LED-diode op de letter die overeenkomt met de overeenkomstige modus.
8. Het apparaat heeft de functie om de tijd in te stellen waarna het automatisch wordt uitgeschakeld. Druk op de tijdschakelaar om het in te schakelen. Om de uitschakeltijd te wijzigen, drukt u op de knop tot de gewenste optie is geselecteerd, wat wordt aangegeven door een brandende LED-diode boven de geselecteerde modus (4H, 8H, 12H).

**Aandacht:** Als het waterniveau in het reservoir te laag is, wordt het apparaat automatisch uitgeschakeld en gaat de rode "Refill" LED-diode boven de aan / uit-knop branden

## ONDERHOUD EN REINIGING

1. Koppel het apparaat los van het lichtnet voordat u het reinigt.
2. Nadat u het reservoir hebt verwijderd, laat u het water uit het reservoir en uit de basis weglopen.
3. Maak de behuizing en de basis schoon met een vochtige doek.

**Aandacht:** Dompel de basis en het reservoir niet onder in water. Zorg ervoor dat er geen water in de droge luchtuitlaat komt.

4. Afhankelijk van de hardheid van het gebruikte water kan er kalkaanslag in het apparaat ontstaan. Het wordt aanbevolen om het apparaat minstens één keer per week te ontkalken.
5. Het ultrasone membraan moet worden schoongemaakt met de meegeleverde borstel.

## SPECIFICATIE

## BASIS PRODUCTKENMERKEN

Stil werk  
 Automatische uitschakeling wanneer het reservoir leeg is  
 Regeling van de stoomproductie  
 7 kleuren nachtverlichting

## TECHNISCHE DATA

Reservoirinhoud: 2,5 l  
 Effectiviteit: 250 ml / uur  
 Geluidsniveau: ≤30dB  
 Lengte van het netsnoer: 150 cm  
 Voeding: 220-240V~, 50-60Hz

## FYSIEKE PARAMETERS

Afmetingen: 196 x 196 x 230 mm  
 Gewicht: 1100 g

## IN DE LEVERING

Reinigingsborstel, gebruikershandleiding

Dankjewel voor de aankoop van het apparaat TEESA. Voordat u het apparaat gebruikt, moet u zorgvuldig kennis nemen van de inhoud van de gebruiksaanwijzing en het apparaat moet u op de juiste manier gebruiken. De fabrikant aanvaardt geen aansprakelijkheid voor schade van het apparaat als gevolg van het onjuiste gebruik van het apparaat.

## KWESTIE BEZIEKEND

**Om schade of verwondingen te voorkomen, moet u de volgende veiligheidsmaatregelen in acht nemen:**

1. Voordat u het apparaat gebruikt, moet u zorgvuldig kennis nemen van de inhoud van de gebruiksaanwijzing, zelfs in het geval van eerder gebruik van een soortgelijk apparaat. De gebruiksaanwijzing moet u op de juiste manier gebruiken.
2. Voordat u het apparaat aansluit, moet u de spanning van het stopcontact controleren.
3. Het apparaat moet op een vlakke, stabiele ondergrond worden geplaatst.
4. Het apparaat moet worden beschermd tegen vallen en schokken.
5. Het apparaat moet worden gereinigd volgens de aanwijzingen in de sectie „Reinigen en onderhouden“.
6. Het apparaat moet altijd worden uitgeschakeld en van de stroom worden losgekoppeld:
  - wanneer het apparaat niet werkt,
  - als er storingen of abnormale geluiden of geuren zijn,
  - vóór het demonteren,
  - vóór het reinigen,
  - als het niet wordt gebruikt.
7. Bij het loskoppelen van het apparaat van de stroom, moet u de kabel vastpakken en niet aan de kabel of snoer trekken.
8. Dit apparaat kan worden gebruikt door kinderen van 8 jaar of ouder en door personen met beperkte fysieke, geestelijke of mentale vaardigheden, mits zij voldoende kennis hebben van het gebruik van het apparaat, of zij zijn onder toezicht van een verantwoordelijke persoon. Het is belangrijk dat kinderen worden geïnstrueerd over het gebruik van het apparaat, zodat zij het apparaat niet als speelgoed beschouwen. Kinderen moeten niet aan het reinigen of onderhouden van het apparaat deelnemen.
9. Het apparaat en de kabel moeten worden opgeborgen op een afstand van warmte, water, vocht, scherpe randen en andere factoren die schade aan het apparaat kunnen veroorzaken.
10. Het apparaat mag niet worden ondergedompeld in water of anderszins worden behandeld met vochtige handen.
11. Het apparaat mag niet worden gebruikt voor andere doeleinden dan die in de gebruiksaanwijzing zijn vermeld.
12. Het apparaat mag niet worden gebruikt met niet-originele accessoires of onderdelen.
13. Het apparaat is bestemd voor gebruik in de woonruimte. Het apparaat mag niet worden gebruikt in commerciële of industriële omgevingen. Het apparaat is uitsluitend bestemd voor gebruik in de woonruimte.
14. Het is niet toegestaan het apparaat te gebruiken als de kabel van het apparaat is beschadigd of het apparaat niet werkt.
15. Het is niet toegestaan het apparaat te repareren. Alleen personeel dat hiervoor is bevoegd, kan het apparaat repareren. Het apparaat heeft geen vervangbare onderdelen.
16. Het is niet toegestaan voorwerpen in de openingen van het apparaat te plaatsen.



Netherlands  
 Correcte verwijdering van het product  
 (afgedankte elektrische en elektronische apparatuur)



De markering op het product of in gerelateerde teksten geeft aan dat het aan het einde van zijn levensduur niet met ander huishoudelijk afval mag worden weggegooid. Om schade aan het milieu en de menselijke gezondheid door ongecontroleerde afvalverwijdering te voorkomen, dient u het product van andere soorten afval te scheiden en op een verantwoorde manier te recyclen om het hergebruik van materiële bronnen als een permanente handelwijze te promoten. Huishoudelijke gebruikers moeten contact opnemen met de winkel waar ze het product hebben gekocht of met de plaatselijke overheid voor informatie over waar en hoe ze dit product, met oog op het milieu, kunnen recyclen. Zakelijke gebruikers moeten contact opnemen met hun leverancier en de voorwaarden van het koopcontract raadplegen. Het product mag niet worden weggegooid met ander consumptie-afval.

Gemaakt in de VRC voor LECHPOL ELECTRONICS Sp. z o.o. Sp.k., ul. Garwolińska 1, 08-400 Miętne.

- powietrza.
- Nie należy zakrywać otworów wlotowych/wylotowych powietrza! Nie należy umieszczać żadnych przedmiotów na urządzeniu.
  - Nie należy umieszczać urządzenia na miękkich powierzchniach takich jak łóżko czy kanapa, ponieważ mogłoby to doprowadzić do przewrócenia się urządzenia.

## OBSŁUGA

- Urządzenie należy umieścić na stabilnej, płaskiej powierzchni. Należy zachować około 15 cm wolnej przestrzeni wokół urządzenia.
- Należy chwycić za zbiornik i zdjąć go z urządzenia.
- Następnie należy przekręcić go dołem do góry, odkręcić pokrywę zbiornika i napełnić go wodą.
- Po napełnieniu należy mocno dokręcić pokrywę zbiornika i umieścić zbiornik na urządzeniu.
- Następnie należy podłączyć urządzenie do gniazdka sieciowego.
- Aby włączyć nawilżacz należy dotknąć przycisku zasilania – urządzenie będzie pracowało w trybie średniej wydajności.
- Aby przełączać się między trybami wydajności pary: niskim L, średnim M i wysokim H, należy naciskać przycisk regulacji wydajności pary. Wybrany tryb będzie sygnalizowany włączoną niebieską diodą LED przy literze odpowiadającej odpowiedniemu trybowi.
- Urządzenie posiada funkcję ustawienia czasu, po którym wyłączy się ono automatycznie. Aby ją włączyć należy nacisnąć przycisk wyłącznika czasowego. Aby zmienić czas wyłączenia należy naciskać przycisk do momentu wybrania żądanej opcji, która będzie sygnalizowana zapaloną diodą LED nad wybranym trybem (4H, 8H, 12H).

**Uwaga:** Jeżeli poziom wody w zbiorniku będzie zbyt niski, urządzenie wyłączy się automatycznie i nad przyciskiem zasilania zapali się czerwona dioda „Refill”

## KONSERWACJA I CZYSZCZENIE

- Przed czyszczeniem urządzenie należy odłączyć z sieci
- Po zdjęciu zbiornika należy wyłączyć wodę z niego i z podstawy.
- Obudowę i podstawę należy czyścić za pomocą wilgotnej szmatki.

**Uwaga:** Nie należy zanurzać podstawy i zbiornika w wodzie. Nie można dopuścić do dostania się wody do wylotu suchego powietrza.

- W zależności od twardości używanej wody, w urządzeniu może osadzać się kamień. Zaleca się czyszczenie urządzenia z kamienia co najmniej raz w tygodniu.
- Membranę ultradźwiękową należy czyścić za pomocą dołączonej szczoteczki.

## SPECYFIKACJA

### PODSTAWOWE CECHY PRODUKTU

Cicha praca  
Automatyczne wyłączenie po opróżnieniu zbiornika  
Regulacja wydajności wytwarzanej pary  
7 kolorów podświetlenia nocnego

### DANE TECHNICZNE

Pojemność zbiornika: 2,5 l  
Wydajność: 250 ml/h  
Poziom hałasu: ≤30dB  
Długość przewodu: 150 cm  
Zasilanie: 220-240V~, 50-60Hz

### PARAMETRY FIZYCZNE

Wymiary: 196 x 196 x 230 mm  
Waga: 1100 g

### W ZESTAWIE

Szczotka do czyszczenia, instrukcja obsługi



**Poland**  
Prawidłowe usuwanie produktu  
(Zużyty sprzęt elektryczny i elektroniczny)



Oznaczenie umieszczone na produkcie lub w odnoszących się do niego tekstach wskazuje, że po upływie okresu użytkowania nie należy usuwać z innymi odpadami pochodzącymi z gospodarstw domowych. Aby uniknąć szkodliwego wpływu na środowisko naturalne i zdrowie ludzi wskutek niekontrolowanego usuwania odpadów, prosimy o oddzielenie produktu od innego typu odpadów oraz odpowiedzialny recykling w celu promowania ponownego użycia zasobów materialnych jako stałej praktyki. W celu uzyskania informacji na temat miejsca i sposobu bezpiecznego dla środowiska recyklingu tego produktu użytkownicy w gospodarstwach domowych powinni skontaktować się z punktem sprzedaży detalicznej, w którym dokonali zakupu produktu, lub z organem władz lokalnych. Użytkownicy w firmach powinni skontaktować się ze swoim dostawcą i sprawdzić warunki umowy zakupu. Produktu nie należy usuwać razem z innymi odpadami komercyjnymi.

Wyprodukowano w CHRL dla LECHPOL ELECTRONICS Sp. z o.o. Sp.K., Ul. Garwolińska 1, 08-400 miętne.

Vă mulțumim pentru achiziționarea acestui aparat TEESA. Citiți acest manual de instrucțiuni și păstrați-l pentru consultări ulterioare. Producătorul nu își asumă responsabilitatea pentru daunele cauzate de manipularea și utilizarea necorespunzătoare a produsului.

## INSTRUCȚIUNI PRIVIND SIGURANȚA

**Pentru a reduce riscul accidentărilor, respectați următoarele măsuri de siguranță atunci când folosiți un aparat electric:**

1. Citiți întreg manualul de utilizare înainte de a începe instalarea și asamblarea. Păstrați manualul pentru consultări ulterioare.
2. Înainte de a conecta dispozitivul la sursa de alimentare, asigurați-vă că tensiunea indicată pe aparat corespunde cu tensiunea de la priză.
3. Puneți dispozitivul pe o suprafață plană și stabilă.
4. Feriți dispozitivul de șocuri și nu îl scăpați pe jos.
5. Curățați dispozitivul conform instrucțiunilor din capitolul curățare și întreținere.
6. Opriti întotdeauna dispozitivul și deconectați-l de la sursa de alimentare:
  - dacă nu funcționează normal
  - dacă face zgomot neobișnuit când funcționează
  - înainte de a dezasambla dispozitivul
  - înainte de curățare
  - când nu este utilizat
7. Când deconectați aparatul de la priză, prindeți și trageți de ștecher, nu de cablu.
8. Acest aparat nu poate fi folosit de copii cu vârsta de peste 8 ani sau de către persoane cu capacități fizice sau mentale reduse sau cu lipsă de experiență sau cunoștințe, dacă nu sunt supravegheați sau nu li se acordă instruire cu privire la folosirea aparatului în siguranță și dacă nu înțeleg pericolele pe care le implică utilizarea aparatului în siguranță și dacă nu înțeleg pericolele pe care le implică utilizarea aparatului. Copiii nu trebuie să se joace cu aparatul. Mentenanța uzuală și curățarea aparatului nu se va face de către copii fără supraveghere.
9. Păstrați dispozitivul și adaptorul AC departe de căldură, apă, umezeală, margini ascuțite și alți factori care pot deteriora aparatul sau cablul acestuia.
10. Nu puneți aparatul în apă sau alte lichide; nu îl manipulați/utilizați cu mâinile ude.
11. Nu utilizați produsul în alte scopuri decât cele indicate în manual.
12. Nu utilizați accesorii neautorizate.
13. Aparatul este doar pentru uz casnic. Nu îl utilizați în scopuri comerciale sau industriale. Dispozitivul este doar pentru utilizare în interior.
14. NU utilizați dispozitivul dacă adaptorul AC este deteriorat sau dacă aparatul este spart.
15. Nu încercați să reparați singur produsul. Doar personalul autorizat și calificat poate repara dispozitivul. Aparatul nu are componente care pot fi reparate de utilizator.
16. Nu introduceți niciun biect în fantele de ventilație.
17. Nu acoperiți fantele de intrare/ieșire a aerului! Nu puneți niciun obiect pe dispozitiv.
18. Nu puneți dispozitivul pe suprafețe moi, cum ar fi un pat sau o canapea, deoarece acest lucru ar putea cauza răsturnarea dispozitivului.

## FUNCTIONARE

1. Puneți dispozitivul pe o suprafață plană și stabilă. Trebuie să lăsați aproximativ 15 cm liberi în jurul dispozitivului.
2. Trageți capacul și scoateți-l din dispozitiv.
3. Apoi întoarceți-l cu capul în jos, deșurubați capacul și umpleți cu apă.
4. După umplere, strângeți bine capacul rezervorului și puneți rezervorul în aparat.
5. Apoi conectați aparatul la priză.
6. Pentru a porni umidificatorul, atingeți butonul de alimentare – dispozitivul va porni în modul de eficiență medie.
7. Pentru a comuta între modurile de eficiență a aburilor: L scăzut, M mediu și H ridicat, apăsați butonul de reglare a eficienței aburilor. Modul selectat va fi indicat de un LED albastru pe litera corespunzătoare modului selectat.
8. Dispozitivul are funcția de temporizare, după care se va opri automat. Pentru a o activa, apăsați butonul temporizator. Pentru a schimba timpul de oprire, apăsați butonul până când este selectată opțiunea dorită, care va fi indicată de un LED aprins deasupra modului selectat (4H, 8H, 12H). O altă apăsare va activa modul de eficiență ridicată, cu LED-ul aprins.

**Note:** Dacă nivelul de apă din rezervor este prea scăzut, dispozitivul se va opri automat, iar LED-ul roșu "Refill" de deasupra butonului de alimentare se va aprinde.

## CURĂȚARE

1. Înainte de a curăța dispozitivul, asigurați-vă că acesta este deconectat de la sursa de alimentare.
2. După ce scoateți rezervorul, scurgeți apa din acesta și din bază.
3. Curățați carcasa și baza cu un material uscat.

**Notă:** Nu introduceți baza și rezervorul în apă. Nu lăsați apa să pătrundă în orificiul de evacuare a aerului uscat al aparatului.

4. În funcție de durezza apei utilizate, în aparat se poate acumula calcar. Se recomandă să decalificați aparatul cel puțin o dată pe săptămână.
5. Curățați discul cu ultrasunete cu peria atașată în set.



## SPECIFICAȚII

## CARACTERISTICI DE BAZĂ

Funcționare silențioasă  
 Oprire automată când rezervorul este gol  
 Reglarea ieșirii de aburi  
 Lumină de noapte în 7 culori

## DATE TEHNICE

Capacitate rezervor: 2,5 l  
 Eficiență: 250 ml/h  
 Nivel de zgomot: ≤30dB  
 Lungime cablu: 150 cm  
 Alimentare: 220-240V~, 50-60Hz

## PARAMETRI FIZICI

Dimensiuni: 196 x 196 x 230 mm  
 Greutate: 1,1 kg

## SETUL INCLUDE

Perie de curățat, manual de utilizare

 **Romania**  
 Reciclarea corectă a acestui produs  
 (reziduuri provenind din aparatura electrica si electronica)



Marcajale de pe acest produs sau mentionate in instructiunile sale de folosire indica faptul ca produsul nu trebuie aruncat impreuna cu alte reziduuri din gospodarie atunci cand nu mai este in stare de functionare. Pentru a preveni posibile efecte daunatoare asupra mediului inconjurator sau a sanatatii oamenilor datorate evacuarii necontrolate a reziduurilor, va rugam sa separati acest produs de alte tipuri de reziduuri si sa-l reciclati in mod responsabil pentru a promova refolosirea resurselor materiale. Utilizatorii casnici sunt rugati sa ia legatura fie cu distribuitorul de la care au achizitionat acest produs, fie cu autoritatile locale, pentru a primi informatii cu privire la locul si modul in care pot depozita acest produs in vederea reciclarii sale ecologice. Utilizatorii instititionali sunt rugati sa ia legatura cu furnizorul si sa verifice conditiile stipulate in contractul de vanzare. Acest produs nu trebuie amestecat cu alte reziduuri de natura comerciala.

Distribuit de Lechpol Electronic SRL, Republicii nr. 5, Resita, CS, ROMANIA.

Ďakujeme vám za zakúpenie zariadenia TEESA. Pred použitím si pozorne prečítajte tento návod a uschovajte ho pre prípadné neskoršie použitie. Výrobca nezodpovedá za nesprávne použitie produktu.

## BEZPEČNOSTNÉ PREDPISY

**Aby ste predišli poškodeniu alebo zraneniu, dbajte počas používania na základné bezpečnostné opatrenia vrátane tých, ktoré sú uvedené nižšie:**

1. Pred použitím si pozorne prečítajte návod na použitie a to aj v prípade, že ste už podobné zariadenie používali. Tento návod si uschovajte pre neskoršie použitie.
2. Pred pripojením zariadenia skontrolujte, či sa napätie uvedené na štítku spotrebiča zhoduje s napätím vašej elektrickej siete.
3. Umiestnite zariadenie na rovný a stabilný povrch.
4. Chráňte zariadenie pred pádom a otrasmi.
5. Zariadenie čistite podľa pokynov uvedených v kapitole „Údržba a Čistenie“.
6. Vždy vypnite spotrebič a odpojte ho od zdroja napájania:
  - ak zariadenie nepracuje správne,
  - v prípade, že zariadenie vydáva neprírodný zvuk,
  - pred demontážou,
  - pred čistením,
  - ak sa nepoužíva.
7. Pri odpájaní spotrebiča od zdroja napájania uchopte a ťahajte za zástrčku, nikdy nie za kábel/šnúru.
8. Toto zariadenie môžu používať deti vo veku najmenej 8 rokov a osoby so zníženými fyzickými, zmyslovými alebo duševnými schopnosťami, ako aj osoby, ktoré nemajú žiadne skúsenosti a nie sú s týmto zariadením oboznámené, ak je poskytnutý dohľad alebo poučenie o jeho používaní bezpečným spôsobom, tak aby bolo možné porozumieť možným rizikám. Deti by mali byť poučené, aby so spotrebičom nezaobchádzali ako s hračkou. Čistenie a údržbu zariadenia by deti nemali vykonávať bez dozoru.
9. Zariadenie a sieťový adaptér udržiajte mimo dosahu zdrojov tepla, vody, vlhkosti, ostrých hrán a iných faktorov, ktoré by mohli spôsobiť poškodenie tohto zariadenia.
10. Neponárajte zariadenie do vody ani ho neobsluhujte mokrymi rukami.
11. Nepoužívajte zariadenie na iný účel než je uvedený v tomto návode.
12. Nepoužívajte neoriginálne príslušenstvo ani diely.
13. Zariadenie je určené na domáce použitie. Nepoužívajte ho na komerčné a priemyselné účely. Zariadenie je určené iba na použitie v interiéri.
14. Je zakázané zariadenie používať, ak nefunguje správne alebo je napájač poškodený.
15. Je zakázané svojpomocne zariadenie opravovať. Iba oprávnené osoby a kvalifikovaný personál môže zariadenie opravovať. Zariadenie neobsahuje súčiastky, ktoré by mohli byť opravené samotným užívateľom.
16. Do vstupných a výstupných otvorov prúdenia vzduchu nekladajte žiadne predmety.
17. Nezakrývajte vstupné / výstupné otvory vzduchu! Na spotrebič nekladte žiadne predmety.
18. Neumiestňujte spotrebič na mäkké povrchy, ako je posteľ alebo pohovka, pretože by to mohlo spôsobiť jeho prevrátenie.

## POUŽITIE

1. Umiestnite zariadenie na stabilný a rovný povrch. Okolo zariadenia nechajte cca 15 cm voľného miesta.
2. Uchopte za nádržku a vyberte ju zo spotrebiča.
3. Následne ju pretočte hore dnom, odskrutkujte veko nádržky a naplňte vodou.
4. Po naplnení pevne utiahnite veko nádržky a umiestnite ho na spotrebič.
5. Následne pripojte spotrebič k elektrickej zásuvke.
6. Ak chcete zvlhčovač zapnúť, dotknite sa tlačidla napájania – zariadenie bude pracovať v režime so strednou účinnosťou.
7. Ak chcete prepnúť medzi režimami výkonu pary: nízky L, stredný M a vysoký H, stlačte tlačidlo regulácie výkonu pary. Zvolený režim bude signalizovaný rozsvietenou modrou LED diódou pri písmene zodpovedajúcom príslušnému režimu.
8. Zariadenie je vybavené funkciou nastavenia času, po uplynutí ktorého sa automaticky vypne. Ak chcete funkciu zapnúť, stlačte tlačidlo časovača. Pre zmenu času vypnutia stláčajte tlačidlo, kým sa nezvolí požadovaná možnosť, ktorá bude signalizovaná rozsvietenou LED diódou nad zvoleným režimom (4H, 8H, 12H).

**Poznámka:** Ak je úroveň vody v nádržke príliš nízka, zariadenie sa automaticky vypne a nad tlačidlom napájania sa rozsvieti červená LED dióda „Refill“

## ÚDRŽBA A ČISTENIE

1. Pred čistením odpojte spotrebič od elektrickej siete.
2. Po vybratí nádržky vylejte z nej vodu a taktiež aj zo základne.
3. Vonkajšie kryty a základňu čistite pomocou navlhčenej handričky.

**Poznámka:** Neponárajte základňu a nádržku do vody. Zabráňte vniknutiu vody do výstupu suchého vzduchu.

4. V závislosti od tvrdosti použitej vody sa môže na spotrebiči vytvárať vodný kameň. Odporúča sa čistiť spotrebič od vodného kameňa aspoň raz za týždeň.
5. Ultrazvukovú membránu vyčistite pomocou priloženej kefkы.

## ŠPECIFIKÁCIA

## HLAVNÉ VLASTNOSTI

Tichý chod  
Automatické vypnutie po vyprázdnení nádrže  
Regulácia výkonu pary  
7 farieb nočného podsvietenia

## TECHNICKÉ PARAMETRE

Objem nádrže: 2,5 l  
Zvlhčovací výkon: 250 ml/h  
Hlučnosť: ≤30dB  
Dĺžka prívodného kábla: 150 cm  
Napájanie: 220-240V~, 50-60Hz

## FYZICKÉ PARAMETRE

Rozmery: 196 x 196 x 230 mm  
Hmotnosť: 1100 g

## OBSAH BALENIA

Čistiaca kefkы, návod na použitie



**Slovensko**  
**Správna likvidácia tohto produktu**  
**(O odpade z elektronických zariadení a ich príslušenstva)**



(Platí v Európskej únii a v ostatných európskych krajinách so systémom triedeného odpadu) Toto označenie na výrobku alebo v dokumentácii znamená, že by nemal byť likvidovaný s inými domácimi zariadeniami po skončení svojho funkčného obdobia. Aby sa zabránilo možnému znečisteniu životného prostredia alebo poškodeniu ľudského zdravia nekontrolovanou likvidáciou odpadu, oddelte ich prosíme od ďalších typov odpadov a recyklujte ich zodpovedne a podporte opätovné využitie materiálnych zdrojov. Domáci spotrebiteľia by sa mali informovať u predajcu kde tento výrobok zakúpili ako ho správne recyklovať alebo kde by ho mohli odovzdať k recyklácii. Priemyselní používatelia by mali kontaktovať svojho dodávateľa a preveriť podmienky kúpnej zmluvy. Tento výrobok by sa nemal miešať s inými komerčnými produktmi, určenými na likvidáciu.

Vyrobené v Číne pre LECHPOL ELECTRONICS Sp. z o.o. Sp.k., ul. Garwolińska 1, 08-400 Miętne.

teesa®

[www.teesa.pl](http://www.teesa.pl)