

UNI-T



Certificate No. 956661



WYKRYWACZ METALI, NAPIĘCIA I DREWNA UNI-T UT387A

MIE0411

INSTRUKCJA OBSŁUGI

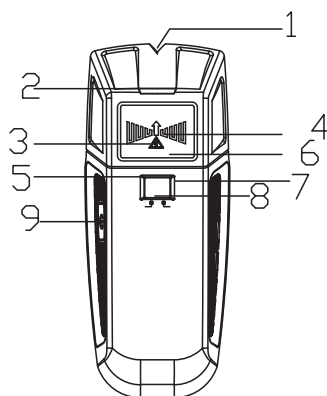


KWESTIE BEZPIECZEŃSTWA

1. Przed rozpoczęciem korzystania z urządzenia należy sprawdzić jego obudowę pod kątem uszkodzeń mechanicznych. Jeżeli obudowa posiada pęknięcia lub braki, nie należy korzystać z urządzenia.
2. Przed pomiarem należy ustawić odpowiedni tryb pracy urządzenia.
3. Nie należy korzystać z urządzenia w temperaturach przekraczających zakres podany w specyfikacji, w wysokiej wilgotności, w pobliżu materiałów wybuchowych oraz łatwopalnych.
4. Jeżeli na wyświetlaczu pojawia się komunikat o niskim poziomie baterii, należy wymienić baterię. W przeciwnym wypadku dokładność pomiarów może zostać zmniejszona.
5. Przed otwarciem pokrywy baterii należy wyłączyć urządzenie.
6. Baterię należy wymieniać na nową, o takich samych parametrach.
7. Nie należy ingerować w ścieżki wewnętrzne urządzenia. Może to spowodować zmniejszenie dokładności pomiarów lub uszkodzenie urządzenia.
8. Urządzenie jest przeznaczone do użytku wewnętrznego.
9. Jeżeli urządzenie nie będzie używane przez dłuższy czas, należy wyjąć z niego baterię.

OPIS URZĄDZENIA

1. Wcięcie zaznaczania
2. Wskaźnik LED
3. Wskaźnik wykrycia przewodu pod napięciem
4. Wskaźnik czułości wykrywania
5. Tryb wykrywania drewna
6. Wskaźnik przeprowadzonej kalibracji
7. Tryb głębokiego skanowania
8. Przełącznik trybu
9. Przycisk zasilania



OBSŁUGA

Miernik jest wykorzystywany głównie do wykrywania drewna, metalowych rurek i przewodów pod napięciem w ścianach gipsowo-kartonowych.

Uwaga: dokładność wykrywania zależy od czynników zewnętrznych takich jak temperatura, wilgotność, tekstura ściany, grubość ściany, obecność innych elementów w ścianie, itp. Miernik działa przez takie materiały jak: karton-gips, sklejka, drewniana podłoga, tapeta. Miernik nie działa przez takie materiały jak: dywany, płytki, ściany z metalu.

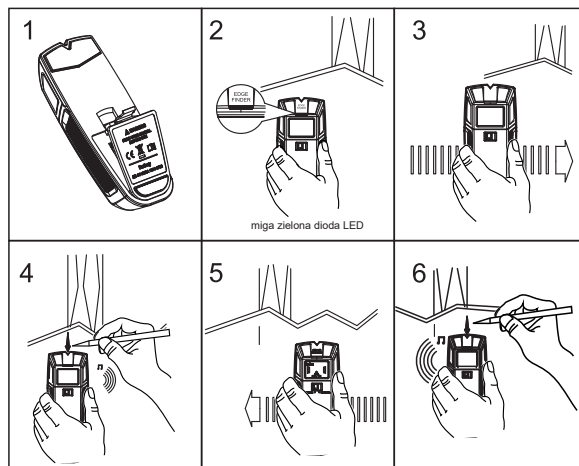
Instalacja baterii

1. Nacisnąć zatrzask pokrywy baterii i otworzyć pokrywę baterii.
2. Włożyć baterię 9V zgodnie z oznaczoną polaryzacją.
3. Zamknąć pokrywę baterii.

Wykrywanie drewna

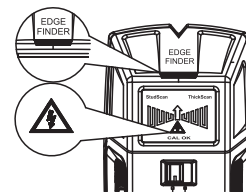
1. Miernik należy przyłożyć do ściany.
 - a. **Uwaga:** miernik należy trzymać za uchwyty do tego przeznaczone. Miernik należy trzymać równoległe do ściany. Miernika nie należy dociskać mocno do ściany ani go przechylać podczas pomiaru.
2. Wybrać odpowiedni tryb wykrywania miernika.
 - a. Tryb należy wybrać odpowiednio do grubości ściany. Na przykład, jeżeli grubość ściany jest niższa niż 20 mm, należy wybrać tryb wykrywania drewna, a jeżeli ściana jest grubsza niż 20 mm, należy wybrać tryb głębokiego wykrywania.
3. Kalibracja: nacisnąć i przytrzymać przycisk zasilania. Miernik wykona kalibrację (jeżeli miernik ciągle piszczy, należy wymienić baterię). Podczas kalibracji dioda LED będzie migać na zielono, aż do zakończenia kalibracji. Po zakończeniu kalibracji na wyświetlaczu pojawi się komunikat „CAL OK”. Podczas kalibracji należy trzymać miernik stabilnie do ściany i nie przechylać go. Jeżeli kalibracja zakończyła się niepowodzeniem należy zmienić położenie miernika i spróbować ponownie.
 - a. Jeżeli podczas skanowania drewna miernik piszczy a dioda LED świeci naprzemiennie na czerwono i zielono, oznacza to, że zaraz za miernikiem znajduje się drewno lub inny obiekt. Należy wtedy puścić przycisk zasilania i spróbować skalibrować miernik w innym miejscu.
4. Należy dalej trzymać przycisk zasilania. Powoli przesuwając miernik po ścianie. Jeżeli zostanie wykryte drewno, wskaźnik czułości stopniowo zapełni się, a głośnik wyda dźwięk.

5. Jeżeli wskaźnik czułości jest wypełniony w całości a dioda LED świeci na zielono, oznacza to, że krawędź drewna znajduje się na wysokości wcięcia znaczenia. Należy zaznaczyć to miejsce na ścianie.
6. Należy kontynuować trzymanie przycisku zasilania i przesuwanie po ścianie. Jeżeli wskaźnik czułości ponownie się zapełni, a dioda LED świeci na zielono, należy zaznaczyć to miejsce na ścianie we wcięciu miernika. Po tym zabiegu, na ścianie zostaną zaznaczenia krawędzi drewna.



Wykrywanie przewodów pod napięciem

Wykrywanie przewodów pod napięciem odbywa się automatycznie w obydwu trybach. Maksymalną głębokość wykrywania wynosi 50 mm. Po wykryciu przewodu pod napięciem, na wyświetlaczu pojawi się ikona wykrycia przewodu pod napięciem.



Uwaga:

- Przewody ekranowane, w plastikowych obwodach lub w metalowych ścianach nie zostaną wykryte.
- Jeżeli zostanie jednocześnie wykryte drewno i przewód pod napięciem, najpierw zostanie to zasygnalizowane czerwoną diodą LED.
- Nie należy zakładać, że jeżeli miernik nie wykrył przewodów, nie ma ich tam. Przed rozpoczęciem prac należy odłączyć zasilanie.

CZYSZCZENIE I KONSERWACJA

Miernik należy czyścić przy pomocy miękkiej, suchej ściereczki, bez użycia środków żrących. Jeżeli po otwarciu opakowania miernik nie działa poprawnie należy skontaktować się ze sprzedawcą. Nie należy dokonywać samodzielnych napraw.

SPECYFIKACJA

- Zasilanie: bateria 9 V
- Maksymalna głębokość wykrywania drewna (w trybie wykrywania drewna): 19 mm
- Głębokość wykrywania w trybie głębokiego skanowania: 28,5 mm
- Wykrywanie przewodów pod napięciem (120 V, 60 Hz / 220 V, 50 Hz) na maksymalnej głębokości 50 mm
- Powiadomienie o niskim poziomie baterii
- Powiadomienie o błędzie pomiaru
- Temperatura pracy: -7° ~ 49°C
- Temperatura przechowywania: -20°C ~66°C



Poland
Prawidłowe usuwanie produktu
(zużyty sprzęt elektryczny i elektroniczny)



Oznaczenie umieszczone na produkcie lub w odnoszących się do niego tekstach wskazuje, że po upływie okresu użytkowania nie należy usuwać z innymi odpadami pochodzącymi z gospodarstw domowych. Aby uniknąć szkodliwego wpływu na środowisko naturalne i zdrowie ludzi wskutek niekontrolowanego usuwania odpadów, prosimy o oddzielenie produktu od innego typu odpadów oraz odpowiedzialny recykling w celu promowania ponownego użycia zasobów materialnych jako stałej praktyki. W celu uzyskania informacji na temat miejsca i sposobu bezpiecznego dla środowiska recyklingu tego produktu użytkownicy w gospodarstwach domowych powinni skontaktować się z punktem sprzedaży detalicznej, w którym dokonali zakupu produktu, lub z organem władz lokalnych. Użytkownicy w firmach powinni skontaktować się ze swoim dostawcą i sprawdzić warunki umowy zakupu. Produktu nie należy usuwać razem z innymi odpadami komercyjnymi.

UNI-T

