

**Rebel**

**TOYS**

# 3-WHEEL SCOOTER



## USER'S MANUAL

DE EN PL RO

model: ZAB0121





**EINE WICHTIGE MITTEILUNG AN DIE ELTERN:** Diese Bedienungsanleitung enthält wichtige Informationen. Für die Sicherheit Ihres Kindes liegt es in Ihrer Verantwortung, diese Informationen mit Ihrem Kind zu überprüfen und sicherzustellen,

dass Ihr Kind alle Warnungen, Vorsichtsmaßnahmen, Anweisungen und Sicherheitsthemen versteht. Wir empfehlen, dass Sie die Informationen in dieser Bedienungsanleitung regelmäßig mit jüngeren Fahrern überprüfen und vertiefen und dass Sie den Roller Ihres Kindes überprüfen und warten müssen, um dessen Sicherheit zu gewährleisten.



**ALLGEMEINE WARNUNGEN:** Rollerfahren kann eine gefährliche Aktivität sein. Roller können und sollen sich bewegen und es ist daher möglich, in gefährliche Situationen zu geraten und / oder die Kontrolle zu verlieren und / oder zu

fallen. Wenn solche Dinge auftreten, können Sie schwer verletzt werden.

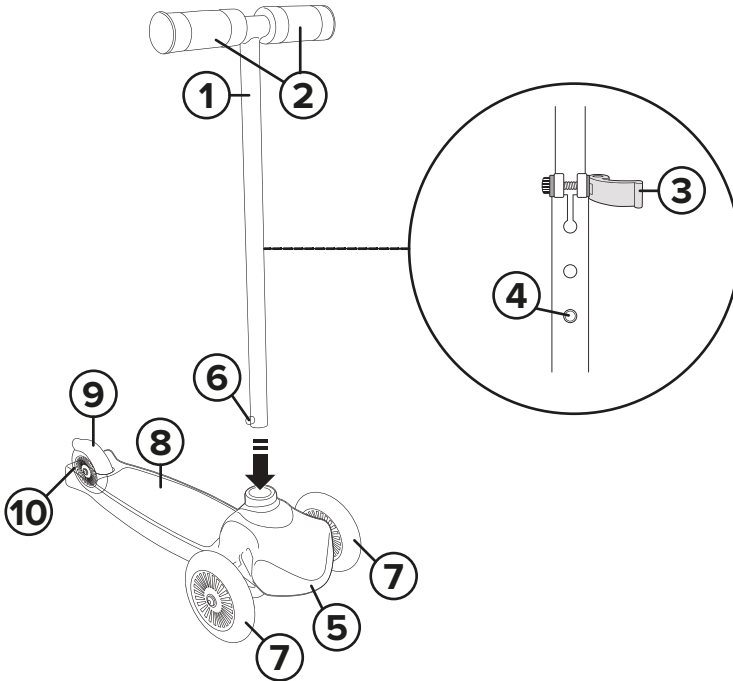
WIE BEI JEDEM ANDEREN SICH BEWEGENDEN PRODUKT KANN DIE VERWENDUNG EINES ROLLERS EINE GEFÄHRLICHE AKTIVITÄT SEIN UND ZU VERLETZUNGEN FÜHREN, SELBST WENN SIE MIT ANGEMESSENEN SICHERHEITSVORKEHRUNGEN VERWENDET WERDEN. VERWENDUNG AUF EIGENES RISIKO UND VERWENDUNG DES GESUNDEN MENSCHEN-VERSTANDES.

- Tragen Sie immer Sicherheitsausrüstung wie Helm, Knieschützer und Ellbogenschützer. Tragen Sie immer einen Helm, wenn Sie mit Ihrem Roller fahren, und halten Sie den Kinnriemen sicher angeschnallt.
- Tragen Sie immer Schuhe. Halten Sie die Schnürsenkel gebunden und von den Rädern fern.
- Halten Sie den Lenker immer fest.
- Verwenden Sie dieses Produkt nicht nachts, bei schlechtem Wetter (Regen, Schnee oder schlechte Sicht) oder in dicht besiedelten Gebieten (Gehwege, Straßen, schlammige Gebiete, felsige und rutschige Oberflächen). Es wird empfohlen, dieses Produkt in einem Park oder einer anderen offenen Umgebung zu verwenden.
- Der Roller sollte nur auf flachem, ebenem Untergrund verwendet werden. Es ist nicht für Schotterstraßen, Grasflächen oder andere unebene Oberflächen geeignet, da dies nicht nur den Roller, sondern auch den Fahrer beschädigen kann.
- Verwenden Sie den Roller niemals in der Nähe von Stufen, geneigten Einfahrten, Hügeln, Straßen, Gassen oder Schwimmbadbereichen.
- Dieses Produkt ist kein Straßenfahrzeug und sollte nur für Freizeitzwecke verwendet werden.
- Fahren Sie diesen Roller nicht auf öffentlichen Straßen.
- Bei ständigem Gebrauch wird die Bremse heiß. Nach dem Bremsen nicht berühren.

- Nachdem Sie überprüft haben, ob alle Teile in gutem Zustand sind, denken Sie daran, zu überprüfen ob alle Schrauben und Räder fest sitzen, bevor Sie den Roller benutzen.
- Ersetzen Sie verschlissene oder defekte Teile sofort.
- Überschreiten Sie auf den Roller nicht das Gewicht von mehr als 50 Kilogramm.
- Dieses Produkt ist empfohlen für Kinder von 3 Jahren und älter. Alle Kinder und Jugendlichen sollten jederzeit unter Anleitung von Erwachsenen fahren.
- Der Roller kann jeweils nur von einer einzelnen Person benutzt werden.
- Der Roller sollte nicht für Sprünge, Stunts, oder Tricks benutzt werden.
- Das Produkt nicht zerlegen.
- Die Entscheidung eines Elternteils, seinem Kind das Fahren mit diesem Produkt zu erlauben, sollte auf der Reife, dem Geschick und der Fähigkeit des Kindes beruhen, Regeln zu befolgen.

**WARNUNG:** DEN ROLLER VOR JEDER FAHRT IMMER ÜBERPRÜFEN.  
Richtige Überprüfung und Wartung Ihres Rollers kann das Verletzungsrisiko verringern.

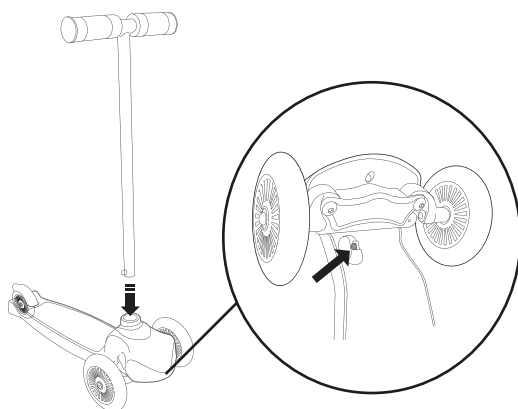
# PRODUKTBESCHREIBUNG



- |   |                            |
|---|----------------------------|
| 1. Lenker                               | 6. Taste Lenker entriegeln |
| 2. Griffe                               | 7. Vorderrad               |
| 3. Schnellspannklemme                   | 8. Deck                    |
| 4. Taste für Einstellung der Lenkerhöhe | 9. Fußbremse               |
| 5. Stoßstange                           | 10. Hinterrad              |

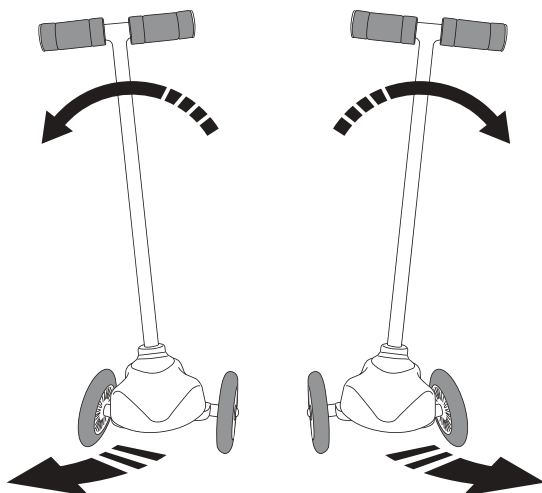
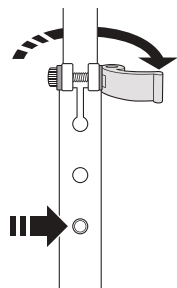
## LENKER ZUSAMMENBAU/ ZERLEGEN

1. Halten Sie den Knopf, Lenker entriegeln gedrückt und drücken den Lenker in die Öffnung an der Vorderseite des Decks, bis er einrastet. Sie hören ein hörbares Klicken.
2. Um den Lenker zu zerlegen, halten Sie den Knopf, Lenker entriegeln gedrückt (er befindet sich jetzt unter dem vorderen Teil des Decks auf der Höhe des linken Rads) und ziehen den Lenker nach oben, bis er sich vom Deck löst.



## EINSTELLEN DER LENKERHÖHE

1. Klemme öffnen.
2. Mit einer Hand, den Lenker halten, mit der anderen Hand drücken und halten Sie den Knopf zur Einstellung der Lenkerhöhe gedrückt und schieben die Lenkstange nach oben oder unten bis der Knopf im gewünschten Platz einrastet.  
**Überprüfen Sie immer dass der Knopf am gewünschten Platz einrastet!**
3. Klemme anziehen.



# ROLLERFAHREN

1. Halten Sie die Griffe mit den Händen, stellen einen Fuß auf das Deck und den anderen Fuß auf den Boden.
2. Achten Sie auf Ihre Umgebung und stellen sicher dass Ihre Rollumgebung frei ist.
3. Treten Sie mit dem Fuß neben dem Roller nach hinten, um sich zu bewegen.
4. Wiederholen Sie diesen Tritt, um in Bewegung zu bleiben.
5. Um nach rechts oder links zu fahren, drehen Sie den Lenker und lehnen Sie leicht nach rechts oder links.
6. Um anzuhalten oder zu verlangsamen, setzen Sie Ihren Trittfuß auf die Bremse über dem Hinterrad oder stellen Ihren Trittfuß auf den Boden.
7. Übersteuern Sie nicht, da dies dazu führen kann, dass Sie vom Roller fallen.

# REINIGUNG UND WARTUNG

- Mit einem milden Waschmittel nach dem benutzen abwischen.
- Das Produkt nicht in Umgebungen mit hoher Temperatur, starkem Sonnenlicht oder staubiger Umgebung lassen.
- An einem trockenen Ort aufbewahren.
- Achten Sie darauf dass alle Schrauben und Muttern fest sitzen, bevor Sie den Roller benutzen.

# TECHNISCHE DATEN

## Allgemeines

3 Lenkerhöhenstellungen  
Neiglenkungs-System  
Vordere Stoßstange  
Fußbremse  
Aluminiumlenker und bequeme Griffe  
Rutschfestes Deck  
Solide und leichte Konstruktion  
Gummiräder  
Abnehmbarer Lenker

## Technische Daten

Speziell für: Kinder ab 3 Jahren  
Maximale Belastung: 50 kg  
Räder: 3  
Vorderraddurchmesser: 122 mm

Hinterraddurchmesser: 100 mm  
Einstellbare Lenkerhöhe: 755 - 855 mm  
Lenkerbreite: 250 mm  
Deckabmessungen (Länge x Breite): 280 mm x 120 mm  
Radstand: 180 mm  
Lager: ABEC-9  
Material:  
Lenker: Aluminium  
Räder: PU  
Deck: PP, Nylon  
Griffe: weiches PVC  
Im Set: 2x Inbusschlüssel, Bedienungsanleitung

### **Physikalische Parameter**

Gewicht: 2,5 kg  
Abmessungen (Länge x Breite x Höhe): 575 x 250 x 855 mm\*

\* Maximale Höhe

## **ERFAHREN SIE MEHR**

Für weitere Informationen zu diesem Gerät finden Sie unter:  
[www.rebelelectro.com](http://www.rebelelectro.com).

Lesen Sie die Bedienungsanleitung sorgfältig durch, bevor Sie das Gerät verwenden.

Besuchen Sie [www.rebelelectro.com](http://www.rebelelectro.com) Website für weitere Produkte und Zubehör.



**Deutsch**  
**Korrekte Entsorgung dieses Produkts**  
**(Elektromüll)**



(Anzuwenden in den Ländern der Europäischen Union und anderen europäischen Ländern mit einem separaten Sammelsystem)

Die Kennzeichnung auf dem Produkt bzw. auf der dazugehörigen Literatur gibt an, dass es nach seiner Lebensdauer nicht zusammen mit dem normalen Haushaltsmüll entsorgt werden darf. Entsorgen Sie dieses Gerät bitte getrennt von anderen Abfällen, um der Umwelt bzw. der menschlichen Gesundheit nicht durch unkontrollierte Müllbeseitigung zu schaden. Recyceln Sie das Gerät, um die nachhaltige Wiederverwertung von stofflichen Ressourcen zu fördern. Private Nutzer sollten den Händler, bei dem das Produkt gekauft wurde, oder die zuständigen Behörden kontaktieren, um in Erfahrung zu bringen, wie sie das Gerät auf umweltfreundliche Weise recyceln können. Gewerbliche Nutzer sollten sich an Ihren Lieferanten wenden und die Bedingungen des Verkaufsvertrags konsultieren. Dieses Produkt darf nicht zusammen mit anderem Gewerbemüll entsorgt werden.

Hergestellt in China für LECHPOL ELECTRONICS Sp. z o.o. Sp.k., ul. Garwolińska 1, 08-400 Miętne.





**AN IMPORTANT MESSAGE TO PARENTS:** This manual contains important information. For your child's safety, it is your responsibility to review this information with your child and make sure that your child understands all warnings, cautions, instructions and safety topics. We recommend that you periodically review and reinforce the information in this manual with younger riders and that you are required to inspect and maintain your child's scooter to insure their safety.



**GENERAL WARNING:** Scooter riding can be a hazardous activity. Scooters can, and are intended to move and it is therefore possible to get into dangerous situations and/or lose control and/or fall. If such things occur you can be seriously injured.

LIKE ANY OTHER MOVING PRODUCT, USING A SCOOTER CAN BE A DANGEROUS ACTIVITY AND MAY RESULT IN INJURY EVEN WHEN USED WITH PROPER SAFETY PRECAUTIONS. USE AT YOUR OWN RISK AND USE COMMON SENSE.

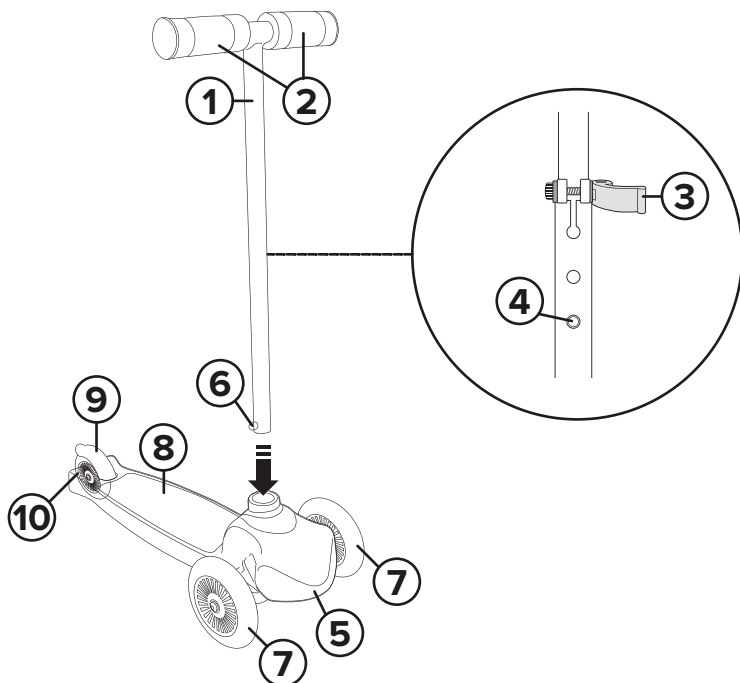
- Always wear safety equipment such as helmet, knee pads and elbow pads. Always wear a helmet when riding your scooter and keep the chinstrap securely buckled.
- Always wear shoes. Keep shoelaces tied and out of the way of the wheels.
- Always maintain a hold on the handlebars.
- Do not use this product at night, poor weather (rain, snow or poor visibility) or around heavily populated areas (pavements, streets, muddy areas, rocky surfaces and slippery surfaces). It is recommended that you use this product in a park or other open space.
- The scooter should not be used on any other surface other than on flat even ground. It is not designed for graveled roads, on grass surfaces or any other uneven surfaces as this could cause not only damage to scooter but also the rider.
- Never use near steps, sloped driveways, hills, roadways, alleys or swimming pool areas.
- This product is not a road vehicle and should be used for leisure purposes only.
- Do not take this scooter on the road or public highway.
- Brake will get hot from continuous use. Do not touch after braking.
- After checking that all parts are in good condition, remember to check that all the screws and wheels are tightly in place before using the scooter.
- Replace worn or broken parts immediately.

- Do not allow exceed 50 kilograms on the scooter.
- The product is recommended for users of 3 years and up. Direct parental supervision is required.
- The scooter may only be used by one rider at a time.
- Do not use this product for jumping stunts or tricks.
- Do not disassemble this product.
- A parent's decision to allow his or her child to ride this product should be based on the child's maturity, skill and ability to follow rules.

**WARNING: ALWAYS INSPECT SCOOTER PRIOR TO RIDING**

Properly inspecting and maintaining your scooter can reduce the risk of injury.

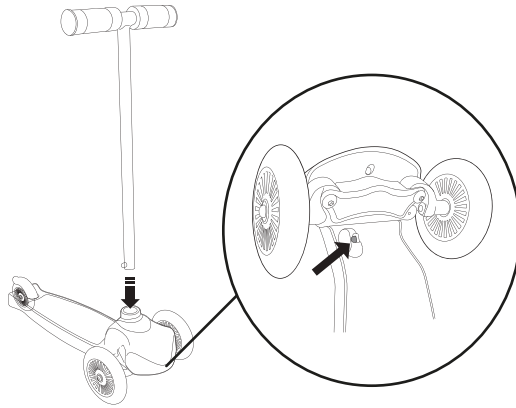
## PRODUCT DESCRIPTION



- |                                       |                             |
|---------------------------------------|-----------------------------|
| 1. Handlebar                          | 6. Handlebar release button |
| 2. Grips                              | 7. Front wheel              |
| 3. Quick-release clamp                | 8. Deck                     |
| 4. Handlebar height adjustment button | 9. Foot brake               |
| 5. Bumper                             | 10. Rear wheel              |

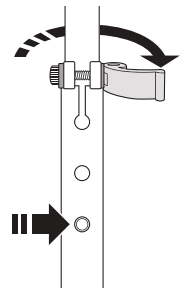
## HANDLEBAR ASSEMBLY/DISASSEMBLY

1. Keep the handlebar release button pressed and push the handlebar into the opening at the front of the deck until it locks in place. You will hear an audible click.
2. To disassemble the handlebar, keep the handlebar release button pressed (it is now located below the front part of the deck at the height of the left wheel) and pull the handlebar upwards until it detaches from the deck.



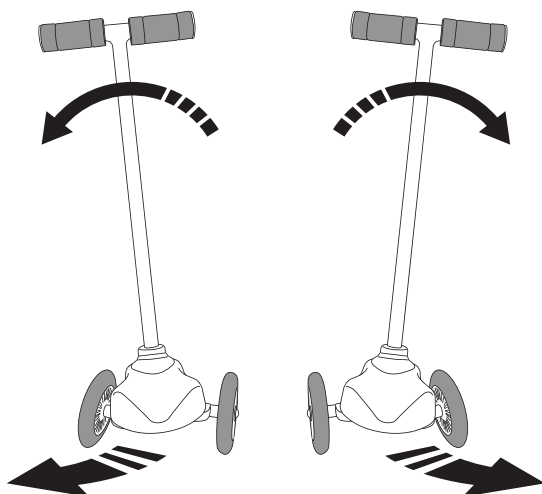
## HANDLEBAR HEIGHT ADJUSTMENT

1. Open the clamp.
2. With one hand holding the handlebar, keep the handlebar height adjustment button pressed with the other hand and push the handlebar up or down until the button locks into the desired slot. **Always make sure the button locks in one of the slots!**
3. Tightly close the clamp.



## HOW TO RIDE

1. Grip the grips with your hands, place one foot on the deck and the other foot on the ground.
2. Pay attention to your surroundings and make sure that your riding area is clear.
3. Kick backwards with your foot beside the scooter to give you motion.
4. Repeat this kicking action in order to stay in motion.
5. To turn left or right lean your body and the handlebar left or right.
6. To stop or slow down, place your kicking foot on the brake above the rear wheel or put your kicking foot on the ground.
7. Do not over-steer as this could cause you to fall off the scooter.



## CLEANING AND MAINTENANCE

- Wipe the product with mild detergent after use.
- Do not leave this product in high temperature, intense sunlight or dusty areas.
- Store it in a dry place.
- Always make sure all screws and nuts are securely tightened before every use.

## SPECIFICATION

### General

3 handlebar height settings  
Lean-to-steer system  
Front bumper  
Foot brake  
Aluminum handlebar and comfortable grips  
Non-slip deck  
Solid and lightweight construction  
Rubber wheels  
Detachable handlebar

### Technical data

Dedicated for: children aged 3 and above  
Maximum load: 50 kg  
Wheels: 3

Front wheels diameter: 122 mm  
Rear wheel diameter: 100 mm  
Adjustable handlebar height: 755 - 855 mm  
Handlebar width: 250 mm  
Deck dimensions (length x width): 280 mm x 120 mm  
Wheelbase: 180 mm  
Bearings: ABEC-9  
Material:  
Handlebar: aluminum  
Wheels: PU  
Deck: PP, nylon  
Grips: soft PVC  
In set: 2x hex wrench, user's manual

### Physical parameters

Weight: 2,5 kg  
Dimensions (length x width x height): 575 x 250 x 855 mm\*

\* Maximum height

## LEARN MORE

For more information on this device visit: [www.rebelelectro.com](http://www.rebelelectro.com).

Read owner's manual carefully before using your device.

Visit [www.rebelelectro.com](http://www.rebelelectro.com) website for more products and accessories.



English  
Correct Disposal of This Product  
(Waste Electrical & Electronic Equipment)



(Applicable in the European Union and other European countries with separate collection systems)  
This marking shown on the product or its literature, indicates that it should not be disposed with other household wastes at the end of its working life. To prevent possible harm to the environment or human health from uncontrolled waste disposal, please separate this from other types of wastes and recycle it responsibly to promote the sustainable reuse of material resources. Household users should contact either the retailer where they purchased this product, or their local government office, for details of where and how they can take this item for environmentally safe recycling. Business users should contact their supplier and check the terms and conditions of the purchase contract. This product should not be mixed with other commercial wastes for disposal.

Made in China for LECHPOL ELECTRONICS Sp. z o.o. Sp.k., ul. Garwolińska 1, 08-400 Miętne.



**WAŻNA UWAGA DO RODZICÓW:** Poniższa instrukcja obsługi zawiera ważne informacje. Ze względu na bezpieczeństwo dziecka, obowiązkiem rodzica jest zapoznanie się z poniższymi informacjami i upewnienie się, że dziecko rozumie wszystkie ostrzeżenia oraz kwestie bezpieczeństwa. Zalecane jest, aby rodzice okresowo przypominali dziecku o sposobie bezpiecznego korzystania z produktu oraz regularnie sprawdzali jego stan.



**OSTRZEŻENIE:** Jazda na hulajnodze może być niebezpieczna. Hulajnogi przeznaczone są do poruszania się, dlatego nie można wykluczyć wynikających z tego zagrożeń, takich jak np. utrata kontroli nad hulajnogą i upadek. Konsekwencją powyższego mogą być poważne urazy.

**PODOBNIIE JAK KAŻDY POJAZD, KORZYSTANIE Z HULAJNOGI MOŻE BYĆ NIEBEZPIECZNE I WIĄZAĆ SIĘ Z RYZYKIEM URAZU NAWET GDY UŻYWANE JEST ZGODNIE Z ZASADAMI BEZPIECZENSTWA. UŻYWASZ NA WŁASNĄ ODPOWIEDZIALNOŚĆ.**

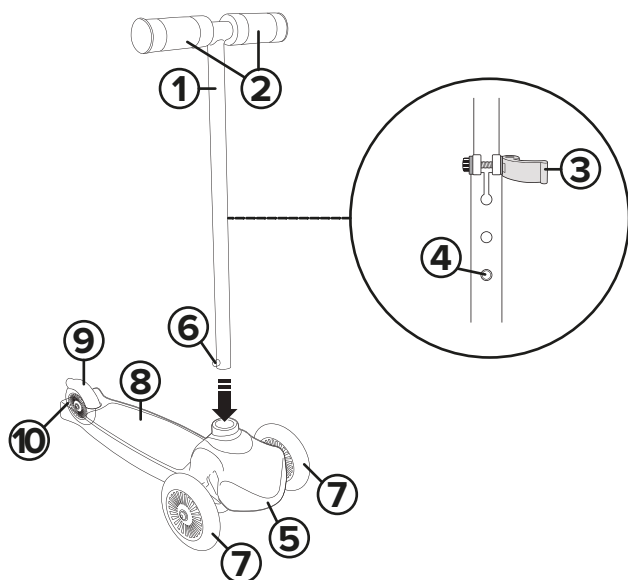
- Należy zawsze zakładać sprzęt ochronny taki jak kask, ochraniacze na kolana oraz łokcie. Podczas jazdy na hulajnodze należy zawsze nosić odpowiednio zapięty kask ochronny.
- Należy zawsze nosić buty. Należy dopilnować, aby sznurówki były zawsze zawiązane i znajdowały się z dala od kół.
- Podczas jazdy na hulajnodze, należy cały czas trzymać dłonie na rączkach kierownicy.
- Nie należy jeździć na hulajnodze w nocy, podczas niesprzyjających warunków atmosferycznych (deszcz, śnieg lub słaba widoczność), w miejscach często uczęszczanych (chodniki, ulice) oraz w błocie, na nierównych i wilgotnych nawierzchniach. Zalecane jest korzystanie z hulajnoги w parku lub na otwartej przestrzeni.
- Należy korzystać z hulajnoги wyłącznie na płaskich nawierzchniach. Żwir, trawa, lub inne nierówne nawierzchnie nie są odpowiednie dla tego produktu i mogą nie tylko go uszkodzić ale również zagrozić bezpieczeństwu użytkownika.
- Jazda na hulajnodze zabroniona jest w pobliżu schodów, podjazdów, jezdni oraz basenów.
- Hulajnoga nie jest pojazdem drogowym i powinna być używana jedynie w celach rekreacyjnych.
- Nie należy korzystać z hulajnoги na drogach publicznych.
- Wielokrotne używanie hamulca powoduje jego nagrzewanie. Nie należy dotykać hamulca.
- Przed użyciem hulajnoги, należy upewnić się, że wszystkie części hulajnoги są w dobrym stanie oraz że śruby i koła są dobrze dokręcone.

- Należy natychmiast wymienić wszelkie zużyte lub uszkodzone części.
- Nie należy przekraczać maksymalnej dozwolonej wagi 50 kg.
- Hulajnoga przeznaczona dla dzieci w wieku 3 lat i starszych. Wymagany nadzór osoby dorosłej.
- Hulajnoga może być używana jednocześnie tylko przez jedną osobę.
- Nie należy używać hulajnogi do jazdy wyczynowej oraz tricków.
- Nie należy rozmontowywać tego produktu.
- Uwaga dziecka nie zawsze jest równoznaczna z umiejętnością utrzymania kontroli nad hulajnogą. Decyzja rodzica o zezwoleniu dziecku na korzystanie z hulajnogi powinna opierać się na dojrzałości dziecka oraz jego zdolności do przestrzegania zasad.

**UWAGA:** PRZED KAŻDĄ JAZDĄ NA HULAJNODZE NALEŻY SPRAWDZIĆ JEJ STAN

Odpowiednia konserwacja i dbałość o produkt może zminimalizować ryzyko wypadków.

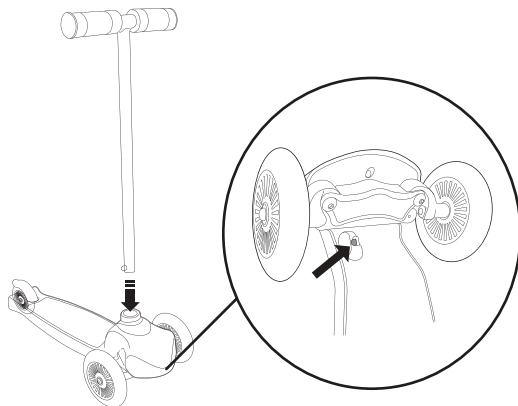
## OPIS PRODUKTU



- |  |                                   |
|--|-----------------------------------|
| 1. Kierownica                              | 6. Przycisk zwalniania kierownicy |
| 2. Rączki                                  | 7. Przednie koło                  |
| 3. Zacisk                                  | 8. Platforma                      |
| 4. Przycisk regulacji wysokości kierownicy | 9. Hamulec nożny                  |
| 5. Zderzak                                 | 10. Tylne koło                    |

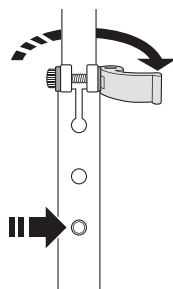
## MONTAŻ/DEMONTAŻ KIEROWNICY

1. Trzymając wciśnięty przycisk zwalniania kierownicy, należy wsunąć ją w otwór znajdujący się w przedniej części platformy, aż zablokuje się w miejscu. Słyszalne będzie charakterystyczne kliknięcie.
2. Aby zdemontować kierownicę, należy trzymając wciśnięty przycisk zwalniania kierownicy (teraz znajduje się pod przednią częścią platformy na wysokości lewego koła) pociągnąć za kierownicę w górę, aż odłączy się od platformy.



## REGULACJA WYSOKOŚCI KIEROWNICY

1. Należy otworzyć zacisk.
2. Następnie jedną ręką trzymając kierownicę, drugą ręką wcisnąć przycisk regulacji wysokości i wsuwać/wysuwać kierownicę, aż przycisk zablokuje się w wybranym otworze. Należy zawsze upewnić się, że przycisk zablokował się w jednym z otworów!
3. Zaczekać na zacisk.

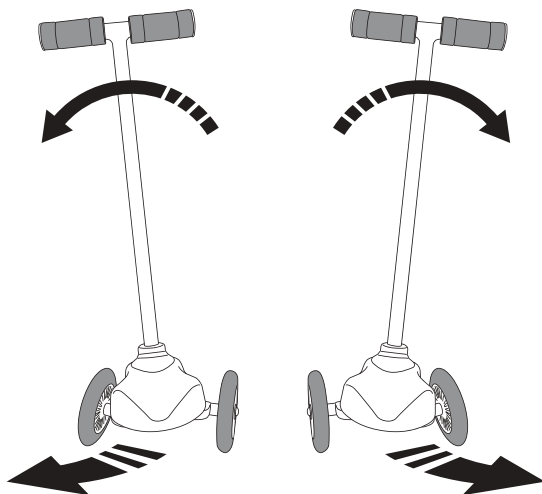


## UŻYTKOWANIE

1. Należy chwycić rączki kierownicy, postawić jedną nogę na platformie, drugą na podłożu.
2. Upewnić się, że w obszarze jazdy nie znajdują się żadne przeszkody.
3. Odepchnąć się nogą znajdującą się na podłożu.
4. Odpychać się, aby pozostać w ruchu.
5. Aby skręcić w lewo/prawo, należy przechylić ciało oraz kierownicę w kierunku skrętu.
6. Aby zatrzymać się lub zwolnić należy nacisnąć nogą na hamulec nożny lub postawić ją na podłożu.



7. Nie należy zbyt mocno skręcać, gdyż może to doprowadzić do utraty kontroli nad hulajnogą i upadku.



## CZYSZCZENIE I PRZECHOWYWANIE

- Po każdym użyciu należy wyczyścić hulajnogę łagodnym detergentem.
- Nie należy wystawiać hulajnogi na działanie wysokich temperatur oraz promieni słonecznych.
- Należy przechowywać hulajnogę w suchym miejscu.
- Przed każdym użyciem należy upewnić się, że wszystkie śruby są dobrze dokręcone.

## SPECYFIKACJA

### Ogólne

3-stopniowa regulacja wysokości kierownicy  
Mechanizm balansowy  
Zderzak przedni  
Hamulec nożny  
Aluminiowa kierownica i komfortowe ręczki  
Antypoślizgowa platforma  
Solidna i lekka konstrukcja

Gumowane koła  
Możliwość demontażu kierownicy

### **Dane techniczne**

Przeznaczenie: dla dzieci w wieku 3 lat i starszych

Maksymalne obciążenie: 50 kg

Ilość kół: 3

Średnica kół przednich: 122 mm

Średnica koła tylnego: 100 mm

Zakres regulacji kierownicy: 755 - 855 mm

Szerokość kierownicy: 250 mm

Wymiary platformy (długość x szerokość): 280 mm x 120 mm

Rozstaw osi: 180 mm

Łożyska: ABEC-9

Materiał:

Kierownica: aluminium

Koła: PU (poliuretan)

Platforma: PP (polipropylen), nylon

Rączki: soft PVC

W zestawie: 2x klucz imbusowy, instrukcja obsługi

### **Parametry fizyczne**

Waga: 2,5 kg

Wymiary (długość x szerokość x wysokość): 575 x 250 x 855 mm\*

\* Wysokość maksymalna

## WIĘCEJ

Więcej informacji na temat tego urządzenia dostępne są na stronie:  
[www.rebelelectro.com](http://www.rebelelectro.com).

Przed użyciem należy dokładnie zapoznać się z treścią instrukcji obsługi.

Odwiedź stronę [www.rebelelectro.com](http://www.rebelelectro.com), aby poznać więcej produktów i akcesoriów.



**Poland**  
**Prawidłowe usuwanie produktu**  
**(zużyty sprzęt elektryczny i elektroniczny)**



Oznaczenie umieszczone na produkcie lub w odnoszących się do niego tekstach wskazuje, że po upływie okresu użytkowania nie należy usuwać z innymi odpadami pochodzącymi z gospodarstw domowych. Aby uniknąć szkodliwego wpływu na środowisko naturalne i zdrowie ludzi wskutek niekontrolowanego usuwania odpadów, prosimy o oddzielenie produktu od innego typu odpadów oraz odpowiedzialny recykling w celu promowania ponownego użycia zasobów materialnych jako stałej praktyki. W celu uzyskania informacji na temat miejsca i sposobu bezpiecznego dla środowiska recyklingu tego produktu użytkownicy w gospodarstwach domowych powinni skontaktować się z punktem sprzedaży detalicznej, w którym dokonali zakupu produktu, lub z organem władz lokalnych. Użytkownicy w firmach powinni skontaktować się ze swoim dostawcą i sprawdzić warunki umowy zakupu. Produktu nie należy usuwać razem z innymi odpadami komercyjnymi.

Wyprodukowano w CHRL dla LECHPOL ELECTRONICS Sp. z o.o. Sp.k., ul. Garwolińska 1, 08-400 Miętno.



**UN MESAJ IMPORTANT PENTRU PĂRINȚI:** Acest manual conține informații importante. Pentru siguranța copilului dumneavoastră, este responsabilitatea dumneavoastră să citiți aceste informații împreună cu copilul dumneavoastră și să vă asigurați că acesta înțelege toate avertismentele, precauțiile, instrucțiunile și subiectele privind siguranța. Vă recomandăm să consultați periodic și să aprofundați informațiile din acest manual împreună cu utilizatorii mai tineri și este necesar să inspectați și să întrețineți produsul copilului dumneavoastră pentru a-i asigura siguranța.



**AVERTIZARE GENERALĂ:** Utilizarea trotinetei poate fi periculoasă: Trotineta poate și este destinată să se miște și, prin urmare, este posibil să ajungeți în situații periculoase și/sau să pierdeți controlul și/sau să cădeți. Dacă vi se întâmplă astfel de lucruri, vă puteți răni grav.

**CA ORICARE ALT PRODUS MOBIL, FOLOSIREA UNEI TROTINETE POATE FI O ACTIVITATE PERICULOASĂ ȘI POATE DUCE LA ACCIDENTĂRI CHIAR DACĂ RESPECTAȚI MĂSURILE PRIVIND SIGURANȚA. UTILIZAȚI PRODUSUL PE PROPRIUL RISC ȘI ÎN MOD RAȚIONAL.**

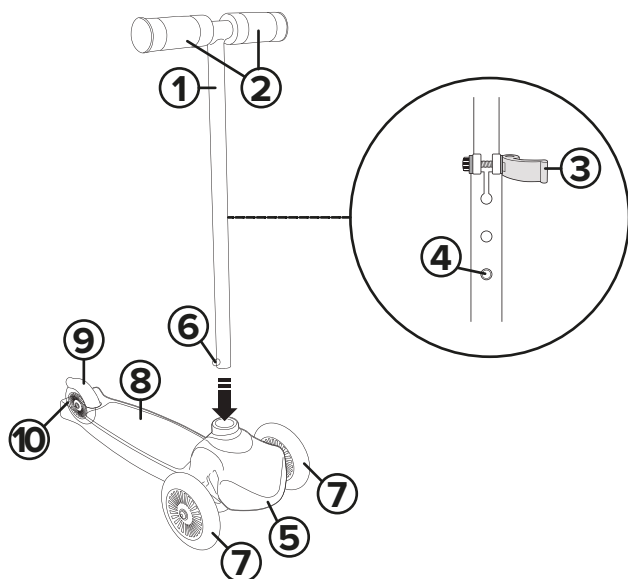
- Purtați întotdeauna echipament de protecție cum ar fi casca, genunchierele și cotierele. Purtați întotdeauna o cască atunci când utilizați produsul și țineți cureaua căștii închisă.
- Purtați întotdeauna pantofi. Legați-vă șireturile și nu le lăsați să ajungă la roți.
- Țineți întotdeauna o mână pe ghidon.
- Evitați denivelările ascuțite, grătarele de scurgere și schimbările bruște ale suprafeței.
- Evitați străzile și suprafețele cu apă, nisip, pietriș, murdărie, frunze și alte resturi. Suprafețele umede, netede sau neuniforme și dure pot afecta tracțiunea și pot cauza accidente.
- Nu utilizați trotineta dacă este ud afară, este noroi, gheață, bălți sau apă. Trotinetele sunt destinate pentru a fi utilizate pe suprafețe solide, plane, curate și uscate, cum ar fi trotuarul sau pământul fără reziduuri libere, cum ar fi roci sau pietriș.
- Trotinetele sunt destinate utilizării doar în condiții controlate, fără riscuri potențiale de circulație și nu pe străzile publice. Nu folosiți trotineta lângă trepte, șosele înclinate, dealuri, drumuri, alei sau zone de înot.
- Nu mergeți noaptea sau când vizibilitatea poate fi afectată.
- Frâna se va încălzi din cauza utilizării continue. Nu o atingeți după ce frânați.
- Evitați viteza excesivă asociată cu coborârile în pantă.
- Adulții trebuie să ajute copiii în procedurile de reglare inițială pentru asamblarea trotinetei.

- Respectați toate legile și reglementările locale privind utilizarea trotinetei.
- Aveți grijă la pietoni.
- Verificați și asigurați toate elementele de fixare înainte de fiecare utilizare.
- Înlocuiți imediat piesele uzate sau rupte.
- Nu depășiți greutatea maximă de 100 de kg pe trotinetă.
- Nu permiteți copiilor sub 8 ani să folosească trotineta. Toți copiii trebuie să fie supravegheați și îndrumați de către un adult.
- Greutatea utilizatorului nu înseamnă neaparat că mărimea copilului este adecvată pentru a menține controlul trotinetei. Decizia unui părinte de a permite copilului să folosească acest produs ar trebui să se bazeze pe maturitatea, abilitatea și capacitatea copilului de a respecta regulile.
- Efectuarea trucurilor poate supune trotineta la solicitare mecanică în exces sau poate deteriora produsul, iar utilizatorul își asumă toate riscurile asociate acestei activități.

**AVERTISMENT: VERIFICAȚI ÎNTOTDEAUNA TROTINETA ÎNAINTE DE A O UTILIZA.**

Verificarea și întreținerea corectă a trotinetei pot reduce riscul de accidentare.

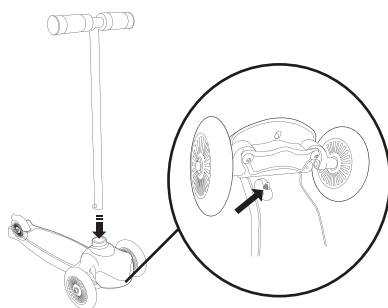
## DESCRIEREA PRODUSULUI



- |  |                          |
|--|--------------------------|
| 1. Ghidon                                  | 6. Buton eliberare mâner |
| 2. Mânere                                  | 7. Roată față            |
| 3. Clemă pentru eliberare rapidă           | 8. Platformă             |
| 4. Buton de reglare a înălțimii ghidonului | 9. Frână de picior       |
| 5. Bumper                                  | 10. Roată spate          |

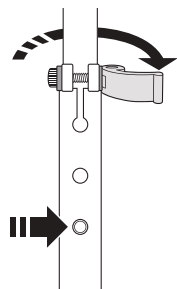
## ASAMBLARE/DEZASAMBLARE MÂNER

1. Țineți apăsat butonul de eliberare a ghidonului și împingeți ghidonul în orificiul platformei până când se blochează. Veți auzi un click.
2. Pentru a dezambla ghidonul, țineți apăsat butonul de eliberare a ghidonului (acesta este acum situat sub partea din față a platformei, la înălțimea roții din stânga) și trageți ghidonul în sus până când se desprinde de platformă.



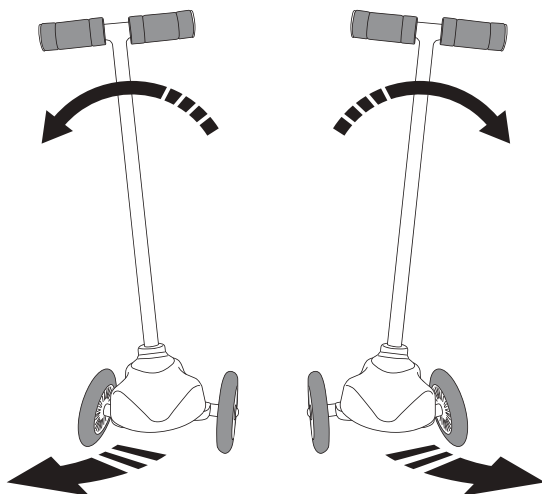
## REGLAREA ÎNĂLȚIMII GHIDONULUI

1. Deschideți clema.
2. Cu o mână țineți de ghidon, iar cu cealaltă mână apăsați și țineți apăsat butonul de reglare a înălțimii ghidonului și împingeți ghidonul în sus sau în jos până când butonul se blochează în orificiul dorit. **Asigurați-vă întotdeauna că butonul se blochează într-unul din orificii!**
3. Închideți bine clema.



## UTILIZARE

1. Țineți-vă cu mâinile de mânere, puneți un picior pe platformă iar celălalt picior pe pământ.
2. Verificați dacă zona din împrejurimi este liberă.
3. Împingeți cu piciorul lângă trotinetă pentru a vă mișca.
4. Repetați această mișcare pentru a rămâne în mișcare.
5. Pentru a vira în stânga sau dreapta, aplecați-vă corpul și rotiți ghidonul spre stânga sau dreapta.
6. Pentru a opri sau încetini, puneți piciorul pe frâna de picior, deasupra roții din spate sau puneți piciorul pe pământ.
7. Nu suprasolicitați trotinetă, deoarece acest lucru vă poate determina să cădeți de pe trotinetă.



# CURĂȚARE ȘI ÎNTREȚINERE

- Ștergeți trotineta cu un detergent ușor, după utilizare.
- Nu lăsați produsul la temperaturi ridicate, la lumina soarelui sau în zone cu mult praf.
- Depozitați produsul într-un loc uscat.
- Asigurați-vă întotdeauna că toate șuruburile și piulițele sunt strânse bine înainte de fiecare utilizare.

## SPECIFICATII

### Generalități

3 setări pe înălțime ale ghidonului  
Mecanism pentru echilibrare  
Bară de protecție frontală  
Frână de picior  
Ghidon de aluminiu și mânere confortabile  
Platformă anti-derapantă  
Construcție solidă și ușoară  
Roți de cauciuc  
Ghidon detașabil

### Date tehnice

Dedicat pentru: copii cu vârsta de peste 3 ani  
Sarcina maximă: 50 kg  
Roți: 3  
Diametrul roților din față: 122 mm  
Diametrul roții din spate: 100 mm  
Înălțime reglabilă a ghidonului: 755 – 855 mm  
Lățime ghidon: 250 mm  
Dimensiune platformă (lungime x lățime): 280 mm x 120 mm  
Ampatament: 180 mm  
Rulmenți: ABEC-9  
Material:  
Ghidon: aluminiu  
Roți: PU  
Platformă: PP, nailon  
Mânere: PVC moale  
Setul include: 2x cheie hexagonală, manual de utilizare



## Parametrii fizici

Greutate; 2,5 kg

Dimensiuni (lungime x lățime x înălțime): 575 mm x 250 mm x 855 mm\*

\* Înălțime maximă

## AFLĂ MAI MULTE

Pentru mai multe informații despre acest dispozitiv vizitați:  
[www.rebelelectro.com](http://www.rebelelectro.com).

Citiți manualul de utilizare cu atenție înainte de a utiliza dispozitivul.

Vizitați site-ul web [www.rebelelectro.com](http://www.rebelelectro.com) pentru mai multe produse și accesorii.



**Romania**  
**Reciclarea corectă a acestui produs**  
**(reziduuri provenind din aparatură electrică și electronică)**



Marcajale de pe acest produs sau menționate în instrucțiunile sale de folosire indică faptul că produsul nu trebuie aruncat împreună cu alte reziduuri din gospodărie atunci când nu mai este în stare de funcționare. Pentru a preveni posibile efecte dăunătoare asupra mediului înconjurător sau a sănătății oamenilor datorate evacuării necontrolate a reziduurilor, vă rugăm să separați acest produs de alte tipuri de reziduuri și să-l reciclați în mod responsabil pentru a promova re folosirea resurselor materiale. Utilizatorii casnici sunt rugați să ia legătura fie cu distribuitorul de la care au achiziționat acest produs, fie cu autoritățile locale, pentru a primi informații cu privire la locul și modul în care pot depozita acest produs în vederea reciclării sale ecologice. Utilizatorii instituționali sunt rugați să ia legătura cu furnizorul și să verifice condițiile stipulate în contractul de vânzare. Acest produs nu trebuie amestecat cu alte reziduuri de natură comercială.

Distribuit de Lechpol Electronics SRL, Republicii nr. 5, Resita, CS, ROMANIA.





***Rebel***  
TOYS

[www.rebelelectro.com](http://www.rebelelectro.com)