

MISTRAL

hi.future

# Mistral MI-SAT45

Instrukcja montażu

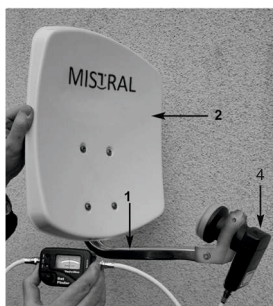
Szanowny Kliencie!

Kupiłeś wysokiej jakości produkt firmy Mistral. Aby zachować jakość produktu przez długie lata, uchwyt i talerz anteny są wykonane z aluminium. Talerz anteny jest zaprojektowany do odbioru sygnałów cyfrowych z satelitów HotBird 13°E lub Astra 19,2°E

## Zakres dostawy

Poz.	Artykuł
1	1 uchwyt AZ/EL z mocowaniem konwertera LNB i kompletem śrub
2	1 czasza satelitarna
3	1 uchwyt rurowy (np. używany w mocowaniu przysawki do szyb)
4	1 konwerter LNB

Rys.1



Rys.2



Rys.3



Rys.4



# 1. Instalacja

## Wybór miejsca

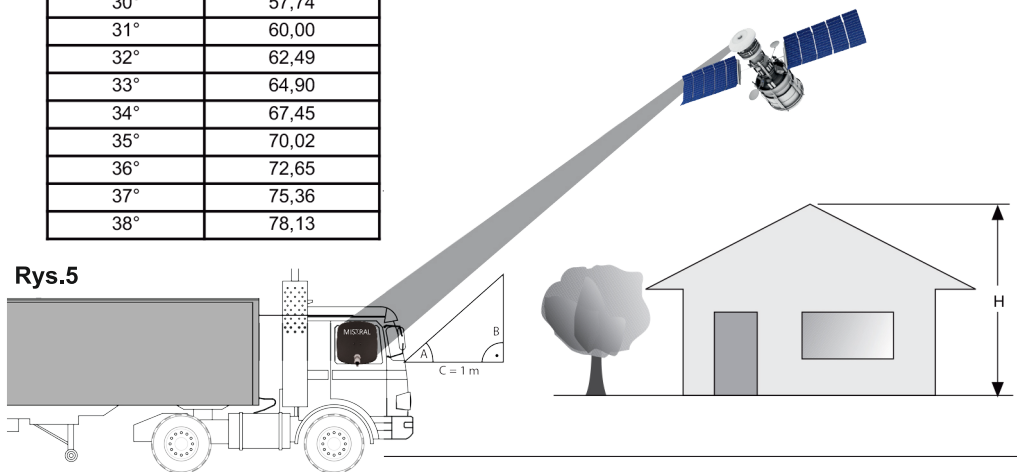
A. Wybierz miejsce instalacji anteny - powinno ono zapewniać widoczność nieba w kierunku południowym. Sprawdź widoczność i upewnij się, że nic nie będzie zasłaniało Twojej czaszy. Musisz też przewidzieć wszelkie inne utrudnienia, np. sąsiedni budynek, wysokie maszty, drzewa lub słupy. Krótko mówiąc - czasza musi mieć niczym nie zakłóconą widoczność nieba.

B. Upewnij się, czy z przewidzianego miejsca zamontowania anteny zapewniona jest nieograniczona widoczność w kierunku południowym, jeżeli chcesz odbierać sygnał z satelity HotBird 13°E lub ASTRA 19,2°E Wschód. Na podstawie poniższej grafiki możesz sprawdzić, czy odstęp od najbliższej przeszkody jest wystarczająco duży, aby uniknąć osłabienia sygnału przez tę przeszkodę. Zwróć uwagę na to czy w razie montażu pod tarasem talerz anteny nie będzie zasłaniany przez występ dachu.

Tab.1

Kąt A (elewacja)	Skok B (cm na m)
22°	40,40
24°	44,52
26°	48,77
28°	53,17
29°	55,40
30°	57,74
31°	60,00
32°	62,49
33°	64,90
34°	67,45
35°	70,02
36°	72,65
37°	75,36
38°	78,13

Rys.5



---

## 2. Montaż jednostki zewnętrznej

Do wysyłki jednostka zewnętrzna jest częściowo wstępnie montowana, tak więc montaż ogranicza się do talerza (poz. 2) i uchwyty (poz. 1). Najpierw zamocuj talerz anteny dołączonymi śrubami do uchwyty AZ/EL. Następnie zamontuj konwerter LNB (poz. 4) za pomocą opaski zaciskowej konwertera LNB.

### Montaż na przyssawce:

Antenę można zamontować z wykorzystaniem podwójnej przyssawki do szyby (opcja). Antenę montujemy na szybie lub innej płaskiej powierzchni, tak jak pokazano na rys. 3.

## 3. Zasady bezpieczeństwa

Podczas wykonywania instalacji przestrzegaj odpowiednich norm europejskich i przepisów VDE dotyczących zapewnienia bezpieczeństwa elektrycznego (np. VDE 0855, część 1). W razie potrzeby zwróć się z pytaniami do sklepu specjalistycznego, w którym kupiłeś antenę.

## 4. Montaż wtyczki F

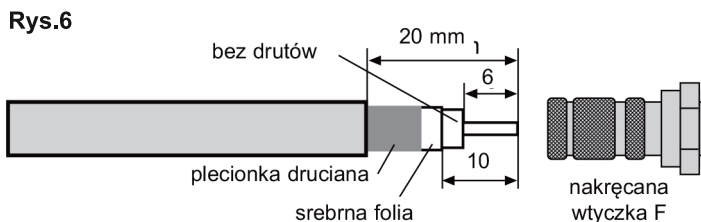
### Uwaga!

**Podczas montażu wtyczki F urządzenie odbiorcze nie może być podłączone do zasilania prądowego!**

Montaż wtyczki F wykonaj bardzo starannie, aby uniknąć zakłóceń a nawet zniszczenia tunera satelitarne, do którego mogłoby dojść w razie nieprawidłowego podłączenia tej wtyczki. Oprócz opisu uwzględnij także rysunek 6.

- Ostрым nożem zdejmij izolację z końcówki kabla na długości ok. 6 mm tak, aby odsłonić rdzeń kabla. Zwróć przy tym uwagę, aby nie uszkodzić rdzenia.
- Usuń wystające druty plecionki ekranującej.
- Następnie usuń 10 mm zewnętrznej izolacji z tworzywa sztucznego, aby odsłonić plecionkę ekranującą. Zwróć uwagę, aby nie uszkodzić plecionki ekranującej.
- Upewnij się czy druty plecionki ekranującej nie stykają się z rdzeniem kabla.

- Wkręć ostrożnie wtyczkę F na kabel tak, aby rdzeń kabla pokrywał się z przednią krawędzią wtyczki F.
- Następnie sprawdź jeszcze raz, czy żaden drut plecionki ekranującej nie styka się z rdzeniem kabla. Wtyczka F jest teraz prawidłowo zamontowana.



## 5. Ustawianie anteny satelitarnej

Do ustawiania jednostki zewnętrznej (anteny satelitarnej) pomocny jest miernik (rysunek poniżej).

**Rys.7**



Jeżeli nie masz do dyspozycji miernika, antenę możesz ustawić w opisany niżej sposób za pomocą tunera cyfrowego i odbiornika TV.

1. Połącz konwerter LNB z tunerem za pomocą odpowiedniego kabla koncentrycznego.
2. Podłącz tuner z gniazdem satelitarnym telewizora i ustaw tuner na pozycję, na której odbierany jest program TVP Info HD z satelity HOTBIRD 13°E (transponder 110 (10,719 GHz, pol. V, SR: 27500, FEC: 3/4; DVB-S2/8PSK).
3. Znajdź w tabeli AZ/EL (patrz tab. 1) kąt elewacji dla miejsca montażu anteny. Np. dla satelity HOTBIRD 13° Wschód, w miejscowości Kraków jest to 32,28°.

Ponieważ Twoja jednostka zewnętrzna jest anteną offsetową, nie ustawia się odczytanego z tabeli kąta elewacji, lecz kąt dopasowany do talerza anteny. Kąt ten oblicza się następująco:

**Kąt elewacji - kąt przesunięcia częstotliwości (offset) = kąt (jaki należy ustawić)**

Kąt przesunięcia anteny Mistral MI-SAT45 wynosi **30°**.

Tak więc kąt ustawienia talerza anteny MI-SAT45 np. w miejscowości Kraków wynosi:

$$32,28^\circ - 30^\circ = \underline{2,28^\circ}$$

4. Poluzuj śruby na uchwycie rurowym tak, aby możliwe było przesuwanie jednostki zewnętrznej do góry i na dół. Ułóż prostą deskę na talerzu anteny wg rysunku 8. Ustaw za pomocą kątomierza wyznaczony kąt.



5. Następnie poluzuj kolejne śruby na uchwycie rurowym i obracaj talerz anteny powoli w kierunku na wschód lub na zachód (azymut) aż na ekranie odbiornika TV pojawi się obraz z tunera.

6. Teraz trzeba ustawić talerz precyzyjnie. W tym celu wskazane jest wywołanie informacji o transponderze (patrz instrukcja obsługi tunera cyfrowego).

7. Zmieniaj delikatnie azymut (wschód/zachód) i kąt elewacji tak, aby uzyskać maksymalne wychylenie wskaźnika poziomu/jakości sygnału.

8. Dokręć wszystkie śruby, zwracając uwagę, czy w tym czasie odbiór się nie pogarsza.

Talerz anteny jest teraz kompletnie zamontowany i optymalnie ustawiony na wybranego satelitę.

---

## Parametry konwertera LNB:

LOF Low-Band: 9750 MHz  
LOF High-Band: 10600 MHz  
Przełączenie Low/High-Band: sygnał 22 kHz tunera

## Osprzęt opcjonalny:

Uchwyt-przyssawka do szyby lub kabiny samochodu  
Miernik sygnału  
Przewody antenowe 1,5 m oraz 3,5 m  
z zarobionymi wtykami typu „F”

Produkt został opatrzony znakiem CE i spełnia wymagania wszystkich właściwych norm WE.

Mistral Polska  
[www.mistral-rtv.pl](http://www.mistral-rtv.pl)  
[www.mistralpro.pl](http://www.mistralpro.pl)  
Al.Powstańców Wielkopolskich 39B  
70-111 Szczecin

Biuro Obsługi Klienta:  
telefon: 91 483 73 73  
(w dni robocze od 9:00 do 15:30)  
e-mail: [biuro@mistral-rtv.pl](mailto:biuro@mistral-rtv.pl)

Serwis i Wsparcie Techniczne:  
telefon: 91 485 38 39  
(w dni robocze od 12:00 do 15:00)  
e-mail: [serwis@mistral-rtv.pl](mailto:serwis@mistral-rtv.pl)